

# Você conectado com a Tuper



**Rochinha** (Henrique Antônio Rocha)  
Na Tuper desde **1981**

## Catálogo de Produtos

2023 | 24

Linha leve

Escapamentos e Catalisadores



# O site da Tuper Escapamentos está de cara nova

[escapamentos.tuper.com.br](https://escapamentos.tuper.com.br)

## Muito mais

Informações

Produtos

Serviços

Lançamentos

Funcionalidades



A gente transforma o aço.  
E o aço transforma você.



8:51



ESCAPAMENTOS E  
CATALISADORES



Tuper Escapamentos e Catalisadores

**Maior fabricante de  
escapamentos da  
América Latina**

**Encontre  
escapamentos e**



/tuperescapamentos



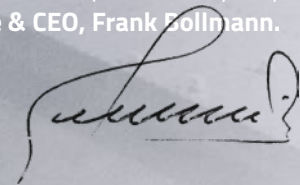
/grupotuper

# Tuper. Uma semente que frutificou.

A Tuper foi fundada por um grupo de quatro jovens amigos, com perfis complementares: Odenir Osni Weiss, que assumiu a direção do empreendimento; seu cunhado Leonardo Afonso Grosskopf (conhecido pelo apelido "Nato"), que cuidava da produção; Alfredo Eichstaedt, até então latoeiro em sua própria oficina; e Roberto Gschwendtner, concunhado de Alfredo, que se responsabilizou pela área comercial. O jovem estudante de engenharia mecânica Frank Bollmann, cunhado de Odenir e de Leonardo, colaborou desde o início. Logo se tornou sócio e hoje é o presidente e CEO.

Mais do que uma empresa, a Tuper é uma usina de tecnologia e de inovação.

*"Estamos preparados para os muitos desafios e as muitas oportunidades que teremos pela frente,"*  
**diz o Presidente & CEO, Frank Bollmann.**



## Uma história repleta



Fundação da Metalúrgica Sicap Ltda, produzindo escapamentos automotivos

1971



Inauguração da Tuper Metalúrgica S/A, para fabricação de tubos de aço

1981



Aquisição da Simol Móveis, que se transformaria em Tuper Móveis

1987



Nasce a unidade Perfil, produzindo telhas e perfis, atual Tuper Sistemas Constructivos

1989



Entrada no mercado automotivo original com sistema de exaustão para veículos, por meio da parceria formada com a empresa alemã Eberspächer

2000



Inauguração da Unidade Tubos Especiais e Componentes

2006



Aquisição da Vanzin Automotiva, uma das principais concorrentes em escapamentos à época. Abertura das unidades Tuper Comercial

2008



Unificação das marcas Tuper, Sicap e Vanzin, passando a utilizar apenas Tuper

2009

## EVOLUÇÃO DA MARCA

A empresa nasceu como Metalúrgica Sicap, em 1971. Tuper foi o nome criado dez anos depois para a unidade que fabricaria tubos de aço, passo fundamental para a expansão dos negócios. Em 2008, com a aquisição de uma concorrente, a Vanzin, já eram três marcas para gerir. Decidiu-se então que a denominação Tuper congregaria todos os negócios da companhia. A modernização da marca foi uma das novidades do cinquentenário.



1971



1981



1989



1994



2004



2004



2008



2008



2008



2009



2009



2021

## de desafios e de conquistas



Início da produção de tubos galvanizados com a inauguração de uma planta industrial

2010



Inauguração da Tuper Óleo e Gás, uma das mais modernas plantas de fabricação de tubos do mundo

2012



Entrada no mercado de fabricação de andaimes

2013



Implementação de uma linha de revestimento em tubos para óleo e gás

2014



Parceria estratégica da Tuper com o grupo ArcelorMittal, produtor de aço líder no mercado global

2016



Lançamento das estacas tubulares Tuper com conexão rápida

2019



Tuper completa 50 anos e passa por revitalização da marca

2021



Tuper Automotive - Escapamentos lança novo catálogo eletrônico e canais digitais de atendimento

2022



**Tuper**

**A gente transforma o aço.  
E o aço transforma você.**

- Uma das maiores processadoras de aço do Brasil
- 826 mil toneladas de capacidade produtiva
- 3 plantas industriais com 120 mil m<sup>2</sup> no total
- 22 centros de distribuição pelo Brasil

Consolidada como uma das maiores processadoras de aço do Brasil, a Tuper acompanha a evolução do mercado com amplas e modernas linhas de produtos.

Em mais de 50 anos de atuação, a empresa conquistou

alto padrão de qualidade e excelência, participando de importantes projetos para o desenvolvimento do Brasil.

Com moderno parque fabril e alta capacidade produtiva, a Tuper atende às mais exigentes normas nacionais e internacionais, sempre comprometida com o cliente.

Além de atuar no setor da construção civil, a Tuper também opera nos setores da indústria, óleo e gás, agronegócio, escapamentos e catalisadores (para o mercado de reposição) e automotivo original.

**Construção Civil**



**Indústria**



**Óleo e Gás**



**Agronegócio**



**Automotivo**



**Distribuição**



## SUSTENTABILIDADE

A Tuper atua na transformação de aço com alto valor tecnológico e qualidade, operando nos mercados nacional e internacional, e sempre respeitando os princípios de ética, ecoeficiência e responsabilidade social.

A empresa reconhece o desenvolvimento sustentável e a melhoria contínua como bases de suas operações.

ISO 14001



Rede logística  
e comercial  
para o mercado  
de reposição.

**22**

Centros de  
distribuição



## SOLUÇÕES AUTOMOTIVAS COM QUALIDADE E EFICÁCIA PARA O MERCADO DE REPOSIÇÃO

**Maior fabricante de escapamentos da América Latina, líder de mercado**, a Tuper produz escapamentos, catalisadores e ponteiras para todos os modelos de automóveis, nacionais e importados, sendo a **única fabricante no Brasil que atende simultaneamente o mercado de reposição e as montadoras**.

Os escapamentos e catalisadores da Tuper seguem o padrão e as características técnicas definidas pelas montadoras, o que garante total excelência em seu funcionamento e em sua adequação ao veículo, atuando como uma peça original.



### Escapamentos

Seguindo padrão e técnicas definidas pelas montadoras, os produtos da Tuper Escapamentos e Catalisadores atuam como peças originais, garantindo total eficiência em seu funcionamento e adequação ao veículo. Todos os silenciosos estão de acordo com a Norma NBR 9714 e com a Resolução nº 418 do Conama, que estabelece o nível médio de ruído de veículos automotores.



### Catalisadores

Juntamente com a reconhecida qualidade de seus escapamentos, a Tuper produz catalisadores em conformidade com a resolução nº 282 do Conama e Auto certificação pela Portaria nº 33 de 15/01/2021.

## LINHA DE PRODUTOS

### Garantia de excelência nos produtos e serviços prestados.

Ampla portfólio de produtos e uma moderna estrutura permitem que a Tuper atenda os mercados com soluções para a Indústria, Construção Civil, Óleo e Gás, Agronegócio, Automotivo e Distribuição.

Tubos de Motor	Catalisadores	Silenciosos Intermediários
Silenciosos Traseiros	Silenciosos Universais	Ponteiras
Escapamentos Aftermarket	Sistemas de Exaustão para Montadoras	Peças e Componentes Automotivos
Tubos Trefilados	Tubos Estruturais e Industriais	Tubos Galvanizados
Tubos de Condução NBR 5580 e NBR 5590	Eletrodutos Galvanizados	Tubos para Andaimos
Estacas Tubulares com Conexão Rápida	Line Pipe - API 5L	Casing - API 5CT
Tubos para Caldeiras, Condensadores e Trocadores de Calor	Coberturas Metálicas em Aço	Perfis Estruturais
Lajes Nervuradas	Andaimos	Slitters
Lambril	Escoras Metálicas	EPS





# CANAIS DE COMUNICAÇÃO

## Você conectado à Tuper

[escapamentos.tuper.com.br](http://escapamentos.tuper.com.br)  
Acessa e fique por dentro das novidades



### Instagram e Facebook

**@tuperescapamentos**

Siga nossos perfis no **Instagram** e **Facebook** para ficar por dentro de todas as **dicas, lançamentos e novidades** que acontecem no **Mundo Tuper Escapamentos**.

### Ligue 0800 704 5655

Mande sua **mensagem, requisição, elogio ou reclamação** através do nosso e-mail.

### Catálogo impresso

**Possui especificações técnicas necessárias de todos os produtos**, sendo uma ferramenta de vendas essencial para os lojistas.

### Atendimento virtual

Fale com o **Rochinha**, o **nosso atendente virtual** que está disponível em nosso site para **lhe ajudar com diversos assuntos**.

### [escapamentos@tuper.com.br](mailto:escapamentos@tuper.com.br)

Para obter **respostas rápidas e precisas sobre parcerias** com a Tuper Escapamentos e Catalisadores, pedimos que entre em contato por e-mail.

### Catálogo eletrônico

O produto que você quer na palma da sua mão. Acesse **escapamentos.tuper.com.br** no computador ou no celular e encontre tudo de forma simples e fácil.

### Site

**escapamentos.tuper.com.br**  
Acesse e fique por dentro das notícias, fale com nosso atendente virtual, baixe nossos materiais e muito mais!

### Representantes

A Tuper Escapamentos e Catalisadores possui uma forte **rede de representantes em todo o país**. Onde você estiver, haverá um profissional disposto a **prestar esclarecimentos sobre nossos produtos e serviços**.

### Espaço do lojista

Um espaço no site voltado exclusivamente aos lojistas e revendas dos escapamentos e catalisadores Tuper, com **dicas, notícias, informações técnicas e promoções exclusivas**.

### Centro de distribuição

Com centros de distribuição em várias partes do Brasil, a Tuper oferece **agilidade no suporte ao cliente e suprimentos de sua demanda**.

SAC 0800 704 5655

[escapamentos@tuper.com.br](mailto:escapamentos@tuper.com.br)

[escapamentos.tuper.com.br](http://escapamentos.tuper.com.br)





# ÍNDICE



CÓDIGO	PÁGINA	CÓDIGO	PÁGINA	CÓDIGO	PÁGINA
2	236	123	164/166/167/169/192/ 194	219	51/85
9	207	125	165	220	52/85
10	208	130	177	221	71
11	216/244	131	177	222	71
12	216/244	133	178	223	71
13	40/218/245	134	178	225	71
14	40/214/218/245	135	166/168/169	228	57
17	65/73/217/219/245/246	136	166/169	229	71
33	207	137	178	230	46/52/86
34	96	143	182	231	46/52
36	236	144	182	233	45/78
37	236	146	165	235	45/78
38	236	148	181	236	46/51/52
39	207	150	181	239	45/78
42	208	151	182	240	45/78
44	236	154	179	243	55/56/72/86
50	210	155	181	244	72
51	235	156	179	245	72
52	39/218/244	157	179/180	250	56
53	65/73/217/245	160	179	252	46
54	65/73/219/246	161	179	253	56
56	207/208	162	165	254	46
60	207	163	171	255	53/68
62	234	164	171	256	53/58/68/70
63	234	165	199	258	53/68
64	214/216/243	172	181	263	57
65	214	175	176	264	56
66	214/215	176	176	266	76/246
67	208	177	176	267	76/246
68	234	178	177	268	76
69	208	180	176	269	76
73	235	181	199	273	76/77/246/247
75	39/218/244	182	176	274	56/57
76	210	183	176	278	77/247
77	235	190	177	279	86
78	216/243	191	177	284	55/56/86
79	39/40/244/245	192	177	285	86
80	243/244	195	171/172	286	55
81	210	196	172	287	87
82	218	197	172	288	52/85
83	214/215/216/218	198	172	294	76
84	235	200	46/79/86	298	65/245
86	73/217	201	52/79/86	299	65/246
89	73/219	204	57/79/87	300	123
112	182	208	77/247	302	139
113	183/184	215	45/78/85/86	303	91
114	184	216	51/52/85	304	95/123/149
118	182	217	51/85	306	96/124/150
120	181	218	85	307	91
121	165			308	123/143/144

# ÍNDICE

CÓDIGO	PÁGINA	CÓDIGO	PÁGINA	CÓDIGO	PÁGINA
309	95/98/100/148	531	34	10102	225/226
311	91	532	34	10104	226
312	96/124/150	600	329/332	10109	220
313	96/97/101/124/125/150	601	329	10111	222
314	95/96/97/98/100/101/ 123/124/125/143/144/ 145/148/149/150	602	329/332	10112	222
316	91	603	329/332	10114	222
317	96/101/124/149	604	329/330/331/332	10115	222
319	148	605	329	10120	211/224
320	95/96/97/98/100/101/ 123/124/125/143/144/ 145/148/149/150	606	329/330/331/332	10135	234
323	95/96/98/100/101/123/ 124/143/148/149	608	332	10136	234
325	95/96	609	332	10137	209
329	143/144/145/148/149/ 150	610	332	10138	209/210
332	95/96/97/123/124/125	611	331	10139	39/40/214/215/216/218/ 243/244/245
333	149/150	705	33	10140	219/220
334	98/100/101	1108	45	10141	221
335	95/123/143/149	1145	66	10143	240
336	98/100/101	10006	209	10144	240
337	143	10007	220	10146	212
339	100/101	10020	223	10147	212
340	143/144/145/148/149/ 150	10044	225/226	10149	222
341	139	10045	227	10150	211/223
343	97/125	10046	227	10151	223
345	101/124/144/149	10047	227	10152	211/224
346	144	10049	220	10153	225/226
347	97/125	10050	220	10154	225/226
348	96/97	10052	219	10155	225/226
349	124/125	10053	219/220	10156	207
350	96/101/124/149	10055	221	10160	229
353	140	10056	221	10161	236
354	139	10057	217	10163	240
358	98/144	10059	217	10175	224
359	100	10060	217	10176	223
360	98/101	10061	228	10184	213
361	98/99/101	10063	209	10185	213
363	141	10064	209	10186	229
364	141	10065	209	10187	229/230
510	34	10066	209/210	10188	229/230
511	34	10067	238/242	10190	211/224
512	34	10076	233	10191	211/223/224
513	34	10077	233	10194	240
514	34	10078	233	10195	230
515	34	10080	233	10196	232
519	34	10081	233	10202	234
523	34	10083	239/242	10204	236
527	34	10084	239/242	10207	237
		10088	210	10212	237
		10090	229	10213	238
		10093	237	10214	242
		10096	221	10215	240
		10101	225/226		

CÓDIGO	PÁGINA	CÓDIGO	PÁGINA	CÓDIGO	PÁGINA
10216	242/243	10415	225	10587	168/169
10217	239	10416	225	10590	163
10220	238	10419	240	10593	156
10221	238	10424	227	10594	156
10222	241	10425	227	10596	200
10223	241	10433	311	10598	185/186
10224	243	10434	311	10599	185/186
10227	243	10437	254	10600	191
10230	243	10439	311	10602	188
10231	238	10440	311	10603	200
10232	226	10442	162	10604	200
10233	241	10443	162	10608	159
10238	236	10444	293	10612	196
10239	236	10445	293	10613	173
10240	232	10446	240	10614	156
10241	232	10447	256	10615	157/201
10242	232	10448	256	10616	157
10243	241	10449	285	10623	163/164/193
10305	214	10450	285	10624	163
10313	228	10490	254	10625	157
10345	235	10491	254	10626	186/187
10348	229	10531	183/195	10630	191
10351	236/237	10534	155	10631	188
10353	237	10535	158	10632	185
10354	237	10536	160/191	10634	160/161
10362	228	10537	161	10635	158/159
10363	228	10538	161	10639	190/191
10377	219	10539	162	10640	163/164
10378	219	10541	162	10643	186
10379	247	10544	177	10644	191
10381	248	10547	178	10647	168
10384	247	10548	178	10648	168/170
10385	248	10551	155	10649	168/170
10387	236	10552	155	10650	168/170
10388	236	10553	155	10654	200
10390	237	10554	155	10656	156
10391	238/242	10555	185	10657	174
10392	231	10556	157/185	10658	174
10393	231	10557	185	10659	175/176
10394	225	10558	157/158	10660	175/176
10395	225	10560	172/173	10663	164
10399	213	10561	171/172	10664	157
10400	213	10562	170	10665	193
10401	213	10563	170	10666	200
10402	213	10567	167/169	10667	200
10403	213	10575	199	10672	157
10404	228	10576	199	10673	163
10405	228	10580	160	10674	168/170
10406	228	10585	172	10675	168/170
10407	228	10586	173	10676	157

# ÍNDICE

CÓDIGO	PÁGINA	CÓDIGO	PÁGINA	CÓDIGO	PÁGINA
10678	185	10783	173	10884	270
10681	200	10785	161	10885	269/270
10682	166/169	10786	192/194	10886	295/296
10686	200	10787	166/180/181/193/194/ 197	10887	295/296
10695	166	10788	180/181/193/194	10888	300
10701	168/169	10789	197	10889	300
10702	177/179	10790	180/193	10890	304
10703	178/179	10791	181/194	10891	304
10704	178/180	10793	157/185	10892	309
10705	180	10794	197	10893	309
10706	180	10795	197	10894	314/317
10710	195	10796	166	10895	314/317
10715	196	10797	178/180	10896	324
10721	196	10798	159/188	10897	324
10722	196	10799	184	10898	324
10723	198	10802	184	10899	324
10724	198	10803	183	10900	275
10725	199	10804	183	10901	275
10726	165	10805	184	10902	275
10729	177/179	10808	172/173	10903	314/317
10730	195	10809	172/173	11007	45
10732	155/164/167/175/192/ 194	10810	183	11021	45
10734	192/194	10811	197	11022	50/67
10735	155	10812	197	11027	58/70
10737	155	10821	158/186	11047	60/74
10738	164	10823	159	11048	61
10739	159/186	10825	195	11049	61
10742	201	10826	195	11050	63
10744	203	10830	196	11051	63
10745	203	10837	189	11057	79
10747	168/170/174/175/176	10840	188	11069	45
10750	201	10841	160/189/190	11070	63
10751	201	10842	160/190	11071	63
10753	167	10850	202	11072	64
10754	175	10851	202	11073	60
10755	175	10865	183	11074	60
10757	187	10868	174	11076	61
10762	202	10869	164/193	11077	64
10763	202	10870	190/198	11078	64
10771	166	10871	198	11081	61
10772	166	10872	187	11084	49/50/53/54/66/67/69/ 70/71
10774	171	10873	190	11087	63
10775	171	10876	230	11088	63/64
10777	165/167/192/194	10877	230	11092	61
10778	165/167/192/194	10878	231	11096	65
10779	165	10879	231	11098	80
10780	167	10880	212	11099	74
10781	173	10881	212	11100	74
10782	173	10883	270	11101	80

CÓDIGO	PÁGINA	CÓDIGO	PÁGINA	CÓDIGO	PÁGINA
11102	77	11193	51/52	11413	44/55/75/81/85
11105	50/51/54/70	11194	50/51/54/69/70	11414	55/85
11109	68/70	11195	42	11415	55
11111	72	11196	42	11416	84
11112	72	11197	43/74	11417	85
11113	66/69/71	11198	43/44	11418	42/43/44/48/55/75/81/84/85
11114	50	11199	80/81	11419	81
11116	67	11201	53/54/69/71/80	11420	81
11117	48/64	11202	72	11421	39
11118	80/81	11206	74/83	11422	39
11120	49/53	11239	43/74	11423	43/48/84
11121	53	11240	75	11424	43
11126	80	11241	75	11425	43
11137	50/51/54/67/68/69/70	11242	75	11426	44/75
11138	50/54/67/69/70	11243	77	11427	58
11139	64	11244	77	11442	48/84
11140	83	11245	80	11457	49
11141	83	11247	42	11458	49
11142	58/59	11248	42	11459	82
11143	58/59	11249	42	11460	82
11144	40/60/66	11250	42	11464	270
11145	60	11288	60/61	11502	91
11149	80/81	11306	53/54/69/80	11504	91
11150	80/81	11307	47	11506	92
11151	49/50/53/58	11321	44	11510	93
11152	47	11322	41	11529	94
11156	40	11323	62	11530	95
11160	66/67/68/69/70/71	11324	41/44/76	11537	139
11161	45/78	11325	44/76	11539	139
11162	51/52	11334	44	11541	104/116/123/133/138
11163	55	11335	41	11543	139
11164	46/52/57	11342	41	11544	139
11165	85	11358	43/44	11545	140/141/142
11166	86	11360	64	11546	141
11167	79/86/87	11366	44/62	11547	108/110/112/127/128/129/130
11168	49/53	11367	41	11548	108/110/111/112
11169	60	11368	83	11550	108/111/113/114/128/131
11171	48	11369	62	11551	108/111/113/114/115
11172	48	11370	48	11552	114/131/132
11173	51/68	11371	66/68/69/70/71	11553	105
11177	47	11372	46	11557	118/120
11178	47	11374	44	11558	117/118/119/120/121/122/123
11181	74/75	11376	51/52	11559	120
11182	76	11377	46/52/57	11560	127/128/129/130/131/132
11185	47	11378	55	11562	105
11188	48	11379	71	11563	105
11189	51/68	11384	49/53		
11190	47	11410	48/84		
11191	49/53/67	11411	48/84		
11192	47	11412	48		

# ÍNDICE

CÓDIGO	PÁGINA	CÓDIGO	PÁGINA	CÓDIGO	PÁGINA
11564	105	11643	21	11785	146
11567	117/119	11644	22	11786	147
11568	106	11646	22	11787	143/144/145/148/149/ 150
11569	106	11647	22	11805	144
11571	114/120/132/136	11649	23	11808	104/116/133
11572	115/121/132/136	11663	127/128/129/130/131/ 132	11809	104
11573	116/122/133/138	11664	117/118/119/120/121	11811	94
11574	123	11665	136/137/138	11812	99
11576	133	11666	134/135/136	11813	99
11577	133	11679	23	11814	108/111/118/128
11579	135	11695	29	11815	125/126
11581	137	11710	141	11816	125
11582	137	11719	134	11817	125
11584	138	11721	108/117/127	11819	99
11585	139	11731	147	11826	127
11586	139	11732	147	11827	127
11589	146	11733	147	11828	109/110/112/119/129/ 130/147
11592	140	11734	108/128	11829	119
11593	142	11735	114/120/131/136	11830	92
11595	140/141	11736	97/101/125	11831	92
11599	139	11737	96/101/149	11832	92
11600	140	11741	113/120/131/136	11833	97
11601	134/136	11747	145	11834	97
11602	100/134/135/136	11748	101	11835	102/109/113/147/148
11603	136/138	11760	146	11836	147/148
11604	136/137/138	11762	103/110/111/112/119/ 129/130	11837	102/113/119/130
11605	106	11763	110/111/112/129/130	11838	102
11606	139	11764	119	11839	102
11607	142	11765	129	11840	102
11608	142	11766	130	11842	109/113
11612	108/110/111/112/113/ 114/115	11767	135	11843	126
11613	145	11768	135	11844	126
11614	101/145	11769	116/133	11845	103/104/115/116/117/ 121/122/132/137/138
11615	106	11770	132/133	11846	121/122
11617	146	11771	115/116/117	11847	121/122
11620	121/122	11772	99/146	11848	93
11622	106	11773	146	11849	93
11623	105/106	11774	103	11850	94
11624	92	11775	103	11851	94
11625	92/93/94	11778	146	11852	115/132
11626	134/135/136	11779	143/144/145/148/149/ 150	11853	105
11627	136/137/138	11780	91	11854	105
11628	91	11781	91	11856	94
11629	91	11782	95/262/305	11857	133
11630	99	11783	95/262/305	11858	104/116/123/133/138
11631	93	11784	95/96/97/98/100/101/ 123/124/125/143/144/ 145/148/149/150	11859	126
11632	133/134			11860	126
11633	133/134				
11642	21/46/47				

CÓDIGO	PÁGINA	CÓDIGO	PÁGINA	CÓDIGO	PÁGINA
11861	126	16026	45/46/52/53/63/65/68/79/80/244	16071	91
11862	104/115/117/132			16072	91
11864	137/138			16073	92
11865	281	16028	18/51/54/64/68/70/81/96/97/99/101/108/111/113/114/117/118/120/121/124/125/127/128/131/136/137/144/145/149/166/169/170/210/217/221/222/231/309	16074	93
11866	102/109/119/148	16030	53/54/64/69/71/77/80	16076	115/121/132/136
11867	103	16031	53/54/69/70/80/81	16077	105
11868	59	16032	53/54/69/70/77/80/81	16079	106
11870	59			16081	139
11871	59	16033	18/43/53/54/58/64/69/70/74/80/81/83/92/93/114/115/120/136/225	16082	139
11872	82	16034	18/106/133/170/174/176/186/199/200/217	16083	139
11873	82			16084	140/141
11874	100	16035	18/53/54/60/61/66/69/70/71/72/74/75/77/80/81/116/122/133/138/139/140/141/142/156/157/158/172/173/186/200/201/202/212/273/321/322	16085	140
11875	100	16041	108/117/127	16086	142
11876	100	16042	166/168/169/170	16089	265
11877	135	16043	18/40/53/57/58/60/65/68/70/73/77/79/80/87/91/155/165/177/179/199/217/218/219/233/234/235/245/246/247/280/292	16090	292
11878	107	16044	163	16092	309
11879	107	16046	60/74	16093	315
11880	107	16048	74/83	16094	308
11884	81	16049	227	16095	321
11885	81	16050	155	16098	60
11891	189	16051	158	16099	297
11893	84	16052	186	16100	273/281
11894	84	16053	158/186	16101	217
11895	107	16054	160/191	16102	40/53/57/58/65/68/70/73/77/79/80/87/217/218/219/235/245/246/247
11897	142	16055	161/191	16104	18/47/48/146/163/166/168/169/220/222/223/229/254
11898	142	16056	165	16105	18/47/49/50/66/67/211/224
11899	142	16057	168	16106	214
11901	328	16058	169	16107	47/49/50/66/67
11902	328	16060	173	16108	116/122/133/138
11903	326/328	16061	172/173	16109	260/302/303
11904	326/328	16062	177/179	16110	283
11905	325/327	16063	177/179	16111	108/128
11906	325	16064	178/179	16112	166/197
11907	327	16065	178/180	16113	292
11908	313	16066	186	16114	272
11909	313	16067	186	16115	261
11910	294	16068	191	16116	19
11911	294	16069	198	16117	261
11912	294	16070	199	16118	274
12285	287			16119	268
12286	287			16120	173
12288	286			16121	277
12295	33			16122	291
12296	287			16123	268
13740	6			16124	288
14981	253			16125	279
16025	45/46/52/53/63/65/68/79/80/86/214/216/217/235/244/333				

# ÍNDICE

CÓDIGO	PÁGINA	CÓDIGO	PÁGINA	CÓDIGO	PÁGINA
16126	290	16647	222	16713	300/306
16127	271/282	16648	223	16714	238
16128	228	16652	225	16715	295
16129	278	16654	229	16716	292
16130	272	16655	233/234	16717	102
16137	277	16656	233	16718	261
16138	291	16658	238	16719	39
16139	105	16659	242	16720	81
16140	237	16660	239	16721	226
16156	162	16661	242/243	16723	304
16157	162	16662	238	16724	264/267
16158	290	16663	162	16725	173
16159	256	16664	163	16726	277
16160	256	16665	163	16727	305
16174	281	16667	134	16730	213
16602	146	16669	253	16731	213
16603	43/74	16670	255	16732	59
16604	166/169/170	16671	257	16733	187
16605	156/157/200/201/202	16672	257/258/259/300	16734	187
16606	308	16673	263	16735	111/118/128/134
16607	163	16674	267	16737	180/181/193/194
16608	48/51/68	16675	280	16739	48
16609	47	16676	286	16740	159/186
16611	108/127/128	16677	301	16741	311
16613	108/111/113/114/118/ 120/128/131/136/137	16678	302	16742	311
16614	220	16679	307	16744	312
16616	200	16680	310/318	16745	285
16618	97/101/125/145	16681	312	16746	82
16619	96/101/124/144/149	16682	313	16747	107
16623	42	16684	319	16749	174
16625	54/70/81	16685	321/322	16750	230
16626	60	16687	159/186/187	16751	293/296
16627	61	16689	40/60	16752	293/295
16628	58	16691	322	16754	304
16629	40/60/66	16696	265	16755	309
16630	61	16697	94	16756	324
16631	64	16698	157/201/202/203	16757	324
16632	72	16699	290	16758	49/84
16634	76	16700	290	16759	82
16635	210	16701	290	16760	323
16637	211/223/224	16702	314/317	16761	270
16638	212	16703	314/317	16762	325/326
16639	213	16704	310/315/318	16763	189
16640	217	16705	262	16764	323
16641	217	16706	315	16805	42/43/44/48/55/59/74/ 75/81/84/85
16642	219	16707	229	16807	209
16643	220	16708	231	16808	209
16644	221	16710	64	16809	221
16646	222	16711	316	16810	211/223/224/225
		16712	259/301		



CÓDIGO	PÁGINA	CÓDIGO	PÁGINA	CÓDIGO	PÁGINA
16811	227	16877	142	19030	265
16812	228	18013	34	19038	309
16813	164/165/167/168/192	18014	34	19039	286
16814	94/104/116/123/127/ 133/138/155/164/168/ 170/174/175/176/193/ 194	18015	34	19041	255
16815	103/111/112/119/125/ 129/130/135	18016	34	19042	312
16817	110/129	18017	34	19043	324
16819	94/104/116/123/133/138	18018	34	19044	28
16820	146/147	18019	34	19047	276
16821	99	18020	34	19048	276
16824	298/299	18030	24	19049	297
16826	259/301/303	18033	24	19050	297
16828	227	18038	24	19051	301
16830	229	18049	24	19052	301
16831	157/201/202/203	18050	25	19055	309
16833	273/281	18051	25	19056	308
16834	273/283	18060	31	19057	308
16835	273/283	18064	31	19058	308
16838	272	18065	31	19059	32
16839	272	18073	25	19061	28
16840	171	18077	26	19062	299
16841	274	18086	26	19066	315
16842	226/227	18087	28	19068	315
16843	110/129	18101	34	19072	27
16844	93/100/103/109/112/ 119/126/130/135/147	18102	34	19073	27
16845	228	18200	31	19074	276
16846	228	18201	31	19075	276
16848	97	18202	31	19076	276
16851	102/113/119/130	18203	31	19077	330
16852	42	18204	31	19078	330
16854	166/175/180/181/193/ 194/197	18205	31	19080	288/289
16856	197	18206	31	19081	288/289
16858	92/94/103/104/105/115/ 116/117/121/122/126/ 132/137/138	18207	31	19088	297
16859	232	18210	34	19089	297/298/299/300/306
16860	230/232	18220	27	19091	308
16861	278	18221	27	19092	308
16865	298	18641	31	19094	310
16866	254	18642	12	19095	310
16867	285	18649	33	19096	315
16868	100/102/107/109/119/ 135/148	18757	33	19098	312
16870	212/225/231	19006	32	19099	312
16871	269/270	19008	28	19112	34
16872	270/274/279	19010	208	19113	34
16876	313	19021	330	19114	34
		19022	331	19118	34
		19023	331	19123	253
		19024	330	19137	330/331
		19025	331	19138	330
		19027	253	19150	313
		19028	287	19166	95/262/305
		19029	265	19167	260/302

# ÍNDICE

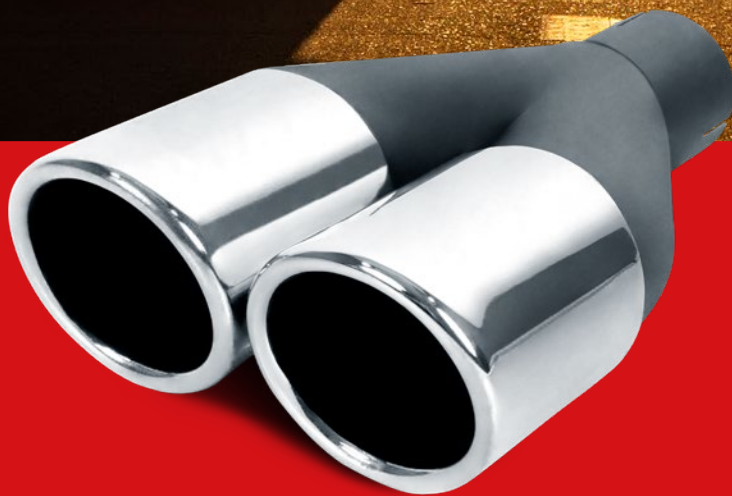
CÓDIGO	PÁGINA	CÓDIGO	PÁGINA	CÓDIGO	PÁGINA
19169	284	19292	299	19394	329/332
19170	286	19293	282	19397	302
19171	292	19294	282	19399	258
19177	253	19295	282	19405	289
19181	284	19296	282	19406	289
19182	284	19299	280	19407	289
19183	284	19300	280	19409	314
19184	294	19301	280	19410	273/281
19185	294	19302	263	19411	273/281
19186	294	19303	262/263	19412	273/281
19187	297	19304	326	19413	290
19188	299	19305	326	19414	314
19189	299	19306	326	19415	314/315
19190	265	19307	280	19416	318
19200	276	19309	265	19417	317/318
19203	260	19311	333	19421	35
19204	260	19312	333	19422	35
19205	287	19333	329/332	19428	276
19206	287	19338	262	19431	317
19207	287	19340	312/316	19432	314/317
19208	301	19341	316	19433	315
19210	302	19351	289	19451	273
19214	309	19358	300	19452	273/281
19215	315	19361	300	19453	259/301/303
19216	308	19363	266	19454	301
19217	319	19364	266	19455	260/302
19218	34	19365	266	19456	302
19219	276	19366	267	19457	302
19240	34	19367	267	19458	273
19241	34	19368	286	19459	283
19243	315	19369	292	19468	20/102/108/111/117/ 118/120/127/128/138/ 155/164/165/166/167/ 168/170/174/175/176/ 192/193/194/228
19248	295	19371	292	19477	286
19249	295	19372	292	19478	20
19253	319	19375	258	19479	20
19255	321	19376	258	19480	20/40/49/50/60/64/65/ 66/67/68/73/93/94/99/ 103/106/110/111/112/ 113/114/115/118/119/ 120/121/125/126/127/ 128/129/130/131/132/ 135/136/137/142/146/ 147/148/214/216/217/ 218/219/221/226/244/ 245/246
19256	333	19377	298	19481	20/43/44/74/75/92/93/ 94/96/101/104/105/113/ 116/121/122/123/124/ 126/131/133/134/136/ 139/140/141/144/149/ 156/157/199/200/201/ 202/203/209/219/234/ 273/276/280/282
19257	333	19378	259/301/303		
19258	333	19379	301		
19260	288	19380	257/307		
19263	324	19381	257/306/307		
19268	253	19383	298		
19275	324	19384	298/300		
19276	308	19385	196/319		
19277	308	19386	196/319		
19278	310/318	19387	196/279/319		
19279	265	19388	260/302		
19287	32	19389	260/302		
19288	284	19391	329		
19289	284	19392	331		
19291	298/299	19393	319		

CÓDIGO	PÁGINA	CÓDIGO	PÁGINA	CÓDIGO	PÁGINA
19482	20/91/92/106/263/289	19576	6	19643	269
19484	20	19577	9	19644	269
19485	31	19578	7	19645	277
19486	31	19579	9	19646	277
19487	31	19580	9	19668	4
19492	315	19581	4	19672	13
19493	20/294	19582	8	19673	13
19503	278	19583	8	19674	261
19504	278	19584	9	19675	261
19505	278	19585	9	19676	261
19506	273	19586	9	19678	274
19507	273/283	19587	9	19679	274
19508	273/283	19588	9	19680	303
19511	261	19589	9	19681	303
19512	261	19590	8	19682	303
19514	9	19591	8	19683	266
19516	12	19592	8	19684	266
19518	7	19593	8	19685	266
19522	11	19594	8	19686	306
19524	10	19595	8	19687	306
19526	9	19596	5	19688	316
19528	7	19597	8	19689	316
19532	12	19598	8	19690	165
19534	10	19599	8	19691	29
19538	8	19600	321	19692	29
19540	11	19601	321	19693	29
19542	9	19602	322	19700	3
19545	9	19603	322	19701	3
19549	13	19604	321	19702	3
19551	12	19605	321	19703	10
19552	13	19608	3	19704	11
19557	5	19616	269/270	19705	11
19558	7	19617	269	19706	11
19559	7	19618	269/270	19707	10
19560	7	19619	20/159/187	19708	6
19561	6/44	19620	310	19709	6
19562	9	19621	310	19710	7
19563	9	19622	277	19711	7
19564	5	19624	277	19712	7
19565	5	19625	261	19713	7
19566	5	19627	292	19714	11
19567	10	19628	300	19715	11
19568	10	19629	300	19716	4
19569	10	19630	322	19717	4
19570	10	19631	322/323	19718	4
19571	10	19632	300	19719	3
19572	10	19635	318	19720	4
19573	9	19636	327	19721	4
19574	9	19638	327	19722	4
19575	9	19640	257/259	19723	3

CÓDIGO	PÁGINA	CÓDIGO	PÁGINA	CÓDIGO	PÁGINA
19724	3	19843	271/282	240A	45/78
19725	6	19844	271/282	240B	45/78
19726	8	19845	264	240C	45/78
19727	8	19846	264	240D	45/78
19728	10	19847	264	240E	45/78
19729	10	19848	258	246A	72
19730	4	19849	258	25A	207
19731	4	19850	257/259	265A	76/246
19732	5	19851	278	268A	76
19733	12	19852	278	269A	76
19734	12	19853	278	2A	236
19736	11	19854	272	340A	143/144/145/148/149/ 150
19737	11	19855	272	361A	98/99/101
19738	5	19856	272	36A	236
19771	267	19857	288	36AM	236
19772	267	19858	291	39A	207
19774	304	19859	291	42A	208
19775	304	19860	291	42B	208
19776	304	19861	291	42C	208
19777	271/274	19888	306	609A	332
19778	271	19890	31	64A	215
19784	7	19943	34	64B	215
19785	5	19944	34	65B	215
19786	7	19989	41	66A	214/215
19790	268	10B	208	66B	214/215/216
19791	268	113A	183/184	68A	234
19792	268	113B	184	68B	234
19793	268	116B	182	80A	39/40/243/244/245
19794	277	119B	165	82A	214/215
19795	291	121A	165	83A	214/215/216/218
19796	291	122B	165	84A	235
19797	291	123B	165	8B	207/208
19798	264	135A	183/184		
19804	271	136A	183/184		
19826	282	13C	207		
19827	272	147A	183		
19828	272	147B	184		
19829	272	147BM	184		
19830	272	148A	184		
19831	268	148B	182		
19832	268	155A	181		
19833	268	173A	182		
19834	288	214B	41/44/62/76/83		
19835	288	215B	41/44/62/76/83		
19836	279	216A	85		
19838	279	216C	51/52		
19839	305	224A	71		
19840	305	224B	71		
19841	305	235A	45/78		
19842	271/282	239A	45/78		



## Ponteiras



O maior mix de ponteiras  
você encontra aqui.

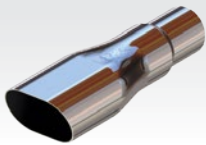




- A** Indica a medida do tubo ao qual a ponteira pode ser aplicada.
- B** Medida da parte visível da ponteira (externo).
- C** Comprimento da ponteira.

-  Cromada
-  Preta
-  Dupla
-  Simples
-  Oval
-  Redonda
-  Oblonga
-  Quadrada
-  Chanfrada
-  Virolada

### ASTRA E VECTRA



- 
- 
- 
- 

CÓDIGO	A	B	C	PREÇO BRUTO (R\$)
19608	1.5/8"	2.1/4"	10.3/4"	

### CELTA

FIXADA COM PARAFUSO



- 
- 
- 

CÓDIGO	A	B	C	PREÇO BRUTO (R\$)
19723	1.7/8"	2"	3.1/4"	126,00
19724	1.3/4"	1.7/8"	3.1/4"	126,00

### CELTA

FIXADA COM PARAFUSO



- 
- 
- 
- 

CÓDIGO	A	B	C	PREÇO BRUTO (R\$)
19719	1.5/8"	3"	11"	490,00

### CELTA

FIXADA COM PARAFUSO



- 
- 

CÓDIGO	A	B	C	PREÇO BRUTO (R\$)
19700	1.5/8"	4" x 1.7/8"	10"	378,00

### CELTA

FIXADA COM PARAFUSO



- 
- 
- 
- 

CÓDIGO	A	B	C	PREÇO BRUTO (R\$)
19701	1.5/8"	3.1/2" x 2.1/2"	8.3/4"	405,00

### CELTA

FIXADA COM PARAFUSO



- 
- 
- 
- 











CÓDIGO	A	B	C	PREÇO BRUTO (R\$)
19702	1.5/8"	2.1/5"	9.1/4"	378,00

Indica a medida do tubo ao qual a ponteira pode ser aplicada.

Medida da parte visível da ponteira (externo).

Comprimento da ponteira.



-   
Cromada
-   
Preta
-   
Dupla
-   
Simples
-   
Oval
-   
Redonda
-   
Oblonga
-   
Quadrada
-   
Chanfrada
-   
Virolada

**CORSA**

FIXADA COM PARAFUSO



- 
- 
- 
- 

CÓDIGO	A	B	C	PREÇO BRUTO (R\$)
19716	1.3/4"	3"	6"	490,00
19717	1.7/8"	3"	6"	490,00
19718	2"	3"	6"	490,00

**CORSA**

FIXADA COM PARAFUSO

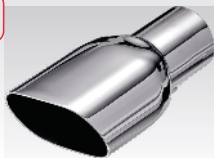


- 
- 
- 
- 
- 

CÓDIGO	A	B	C	PREÇO BRUTO (R\$)
19668	2"	3.1/2" x 2.1/2"	5"	387,00

**FORD KA**

FIXADA COM PARAFUSO



- 
- 
- 
- 

CÓDIGO	A	B	C	PREÇO BRUTO (R\$)
19581	1.5/8"	3" x 2.1/4"	5.3/4"	297,00

**FOX 1.0**

FIXADA COM PARAFUSO



- 
- 
- 
- 
- 

CÓDIGO	A	B	C	PREÇO BRUTO (R\$)
19730	1.3/4"	3"	6.3/4"	351,00

**FOX 1.6/CROSSFOX**

FIXADA COM PARAFUSO



- 
- 
- 
- 
- 

CÓDIGO	A	B	C	PREÇO BRUTO (R\$)
19731	2"	3"	6.1/2"	351,00

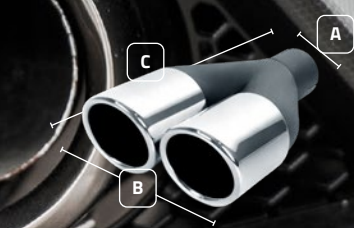
**GOL**



- 
- 
- 

CÓDIGO	A	B	C	PREÇO BRUTO (R\$)
19720	1.3/4"	4" x 2.7/8"	6.1/2"	490,00
19721	1.7/8"	4" x 2.7/8"	6.1/2"	490,00
19722	2"	4" x 2.7/8"	6.1/2"	490,00

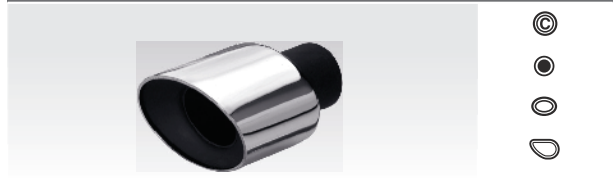




**A** Indica a medida do tubo ao qual a ponteira pode ser aplicada.  
**B** Medida da parte visível da ponteira (externo).  
**C** Comprimento da ponteira.

- Cromada
- Preta
- Dupla
- Simples
- Oval
- Redonda
- Oblonga
- Quadrada
- Chanfrada
- Virolada

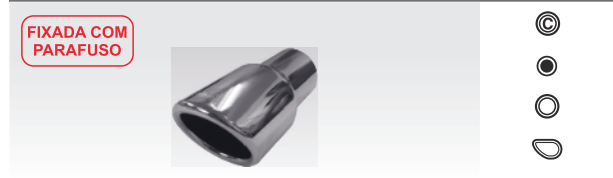
**GOL**



- 
- 
- 
- 
- 

CÓDIGO	A	B	C	PREÇO BRUTO (R\$)
19564 <b>FIXA COM SOLDA</b>	1.7/8"	4" x 3"	5.3/4"	423,00
19565 <b>FIXA COM SOLDA</b>	1.3/4"	4" x 3"	5.3/4"	378,00
19566 <b>FIXA COM PARAFUSO</b>	2"	4" x 3"	5.3/4"	378,00

**GOL GV**



**FIXADA COM PARAFUSO**

- 
- 
- 
- 
- 
- 
- 
- 
- 
- 

CÓDIGO	A	B	C	PREÇO BRUTO (R\$)
19738	1.3/4"	2.3/8"	5"	279,00

**GOL GV**



**FIXADA COM PARAFUSO**

- 
- 
- 
- 
- 

CÓDIGO	A	B	C	PREÇO BRUTO (R\$)
19785	1.3/4"	2.1/4" x 2.3/8"	5"	225,00

**GOL GTI 2.0 - 94 a 96**

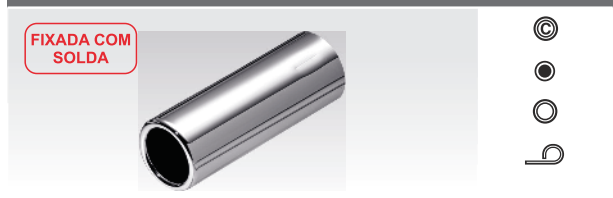


**FIXADA COM SOLDA**

- 
- 
- 
- 
- 

CÓDIGO	A	B	C	PREÇO BRUTO (R\$)
19732	2"	4" x 3"	5.3/4"	324,00

**MONZA 1.8/2.0 - 82 a 86**



**FIXADA COM SOLDA**

- 
- 
- 
- 
- 

CÓDIGO	A	B	C	PREÇO BRUTO (R\$)
19557	1.3/4"	1.7/8"	5.1/4"	126,00

**PALIO**



**FIXADA COM PARAFUSO**

- 
- 
- 
- 
- 
- 











CÓDIGO	A	B	C	PREÇO BRUTO (R\$)
19596	1.3/4"	2.1/2"	6.1/2"	378,00

Indica a medida do tubo ao qual a ponteira pode ser aplicada.

Medida da parte visível da ponteira (externo).

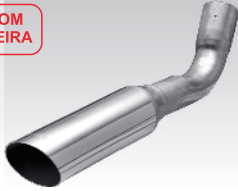
Comprimento da ponteira.



-   
Cromada
-   
Preta
-   
Dupla
-   
Simples
-   
Oval
-   
Redonda
-   
Oblonga
-   
Quadrada
-   
Chanfrada
-   
Virolada

**PICK-UP**

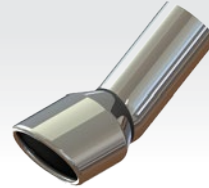
FIXADA COM ABRAÇADEIRA



- 
- 
- 
- 

CÓDIGO	A	B	C	PREÇO BRUTO (R\$)
19576	2"	3"	21.3/4"	525,00

**PONTEIRA ESPORTIVA PUNTO**



- 
- 
- 
- 

CÓDIGO	A	B	C	PREÇO BRUTO (R\$)
13740	2.1/4"	3.1/2"	7.3/4"	513,00

**S10 2.8D - 00 a 02**

FIXADA COM ABRAÇADEIRA



- 
- 
- 
- 
- 
- 

CÓDIGO	A	B	C	PREÇO BRUTO (R\$)
19708	2.1/4"	7" x 2.1/2"	19.1/4"	535,00

**S10 2.8D - 00 a 02**

FIXADA COM ABRAÇADEIRA



- 
- 
- 
- 
- 
- 

CÓDIGO	A	B	C	PREÇO BRUTO (R\$)
19709	2.1/4"	6" x 3"	19.1/4"	520,00

**S10 2.8D - 06 a 08**

FIXADA COM PARAFUSO

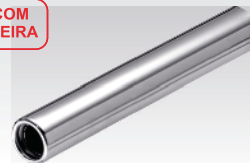


- 
- 
- 
- 
- 
- 

CÓDIGO	A	B	C	PREÇO BRUTO (R\$)
19725	2.1/2"	7" x 2.1/2"	19.1/4"	525,00

**SEDAN**

FIXADA COM ABRAÇADEIRA



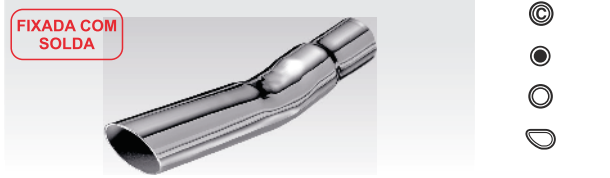
- 
- 
- 
- 

CÓDIGO	A	B	C	PREÇO BRUTO (R\$)
19561	1.3/8"	1.3/8"	8.3/4"	153,00

- A** Indica a medida do tubo ao qual a ponteira pode ser aplicada.
- B** Medida da parte visível da ponteira (externo).
- C** Comprimento da ponteira.

-  Cromada
-  Preta
-  Dupla
-  Simples
-  Oval
-  Redonda
-  Oblonga
-  Quadrada
-  Chanfrada
-  Virolada

### Sedan 1300/1500/1600



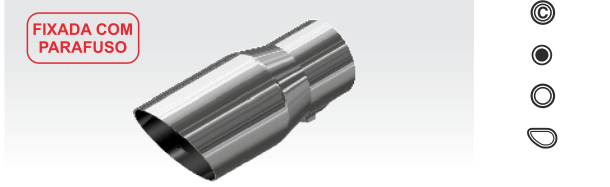
CÓDIGO	A	B	C	PREÇO BRUTO (R\$)
19558	1.3/8"	1.5/8"	10"	216,00

### ZAFIRA



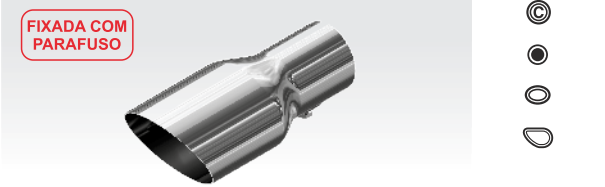
CÓDIGO	A	B	C	PREÇO BRUTO (R\$)
19518	2"	3.1/2" x 2.5/8"	5.1/4"	297,00
19710	1.7/8"	3.1/2" x 2.5/8"	5.1/4"	297,00
19711	2.1/4"	3.1/2" x 2.5/8"	5.1/4"	297,00
19712	1.3/4"	3.1/2" x 2.5/8"	5.1/4"	297,00
19713	1.5/8"	3.1/2" x 2.5/8"	5.1/4"	297,00

### ZAFIRA



CÓDIGO	A	B	C	PREÇO BRUTO (R\$)
19786	2.1/4"	4" x 3"	7"	396,00

### ZAFIRA



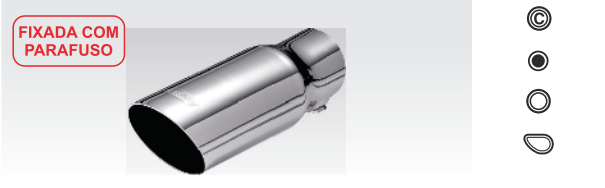
CÓDIGO	A	B	C	PREÇO BRUTO (R\$)
19784	2"	3" x 3.1/2"	7"	396,00

### ZAFIRA



CÓDIGO	A	B	C	PREÇO BRUTO (R\$)
19559	1.7/8"	2.1/2"	6.1/4"	216,00
19560	2"	2.1/2"	6.1/4"	216,00

### ZAFIRA













CÓDIGO	A	B	C	PREÇO BRUTO (R\$)
19528	2.1/4"	3"	8.3/4"	324,00
19578	2.1/2"	3"	8.3/4"	351,00

Indica a medida do tubo ao qual a ponteira pode ser aplicada.

Medida da parte visível da ponteira (externo).

Comprimento da ponteira.



-   
Cromada
-   
Preta
-   
Dupla
-   
Simples
-   
Oval
-   
Redonda
-   
Oblonga
-   
Quadrada
-   
Chanfrada
-   
Virolada

FIXADA COM PARAFUSO



CÓDIGO	A	B	C	PREÇO BRUTO (R\$)
19582	2"	3.1/2"	9.1/4"	378,00
19583	2.1/4"	3.1/2"	9.1/4"	405,00

FIXADA COM PARAFUSO



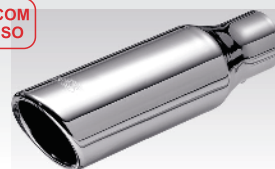
CÓDIGO	A	B	C	PREÇO BRUTO (R\$)
19593	1.7/8"	3"	7.1/2"	369,00
19594	2"	3"	7.1/2"	369,00
19595	2.1/4"	3"	7.1/2"	369,00

FIXADA COM PARAFUSO



CÓDIGO	A	B	C	PREÇO BRUTO (R\$)
19726	1.7/8"	3.1/2" x 2.5/8"	5.1/4"	297,00
19727	2"	3.1/2" x 2.5/8"	5.1/4"	297,00

FIXADA COM PARAFUSO



CÓDIGO	A	B	C	PREÇO BRUTO (R\$)
19590	1.7/8"	3"	10.1/2"	378,00
19591	2"	3"	10.1/2"	405,00
19592	2.1/4"	3"	10.1/2"	432,00

FIXADA COM SOLDA

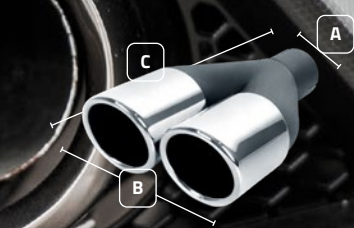


CÓDIGO	A	B	C	PREÇO BRUTO (R\$)
19538	2"	2.1/2"	5.1/4"	270,00

FIXADA COM PARAFUSO



CÓDIGO	A	B	C	PREÇO BRUTO (R\$)
19597	1.3/4"	3.1/2" x 2.1/2"	7"	324,00
19598	1.7/8"	3.1/2" x 2.1/2"	7"	351,00
19599	2"	3.1/2" x 2.1/2"	7"	378,00



**A** Indica a medida do tubo ao qual a ponteira pode ser aplicada.  
**B** Medida da parte visível da ponteira (externo).  
**C** Comprimento da ponteira.

- Cromada
- Preta
- Dupla
- Simples
- Oval
- Redonda
- Oblonga
- Quadrada
- Chanfrada
- Virolada

**FIXADA COM PARAFUSO**

CÓDIGO	A	B	C	PREÇO BRUTO (R\$)
19584	2.1/4"	4" x 3"	8.3/4"	432,00
19585	2"	4" x 3"	8.3/4"	405,00
19586	1.7/8"	4" x 3"	8.3/4"	369,00

**FIXADA COM PARAFUSO**

CÓDIGO	A	B	C	PREÇO BRUTO (R\$)
19587	1.3/4"	3"	7"	297,00
19588	1.7/8"	3"	7"	324,00
19589	2.1/4"	3"	7"	378,00
19514	2"	3"	7"	315,00

**FIXADA COM PARAFUSO**

CÓDIGO	A	B	C	PREÇO BRUTO (R\$)
19573	1.7/8"	2.1/2"	8.3/4"	261,00
19574	2"	2.1/2"	8.3/4"	243,00
19575	2.1/4"	2.1/2"	8.3/4"	270,00

**FIXADA COM ABRAÇADEIRA**

CÓDIGO	A	B	C	PREÇO BRUTO (R\$)
19545	1.7/8"	2.1/2"	11.1/2"	297,00
19577	2"	2.1/2"	11.1/2"	351,00

**FIXADA COM SOLDA**

CÓDIGO	A	B	C	PREÇO BRUTO (R\$)
19562	1.7/8"	2"	9"	270,00
19563	2"	2"	9"	270,00

**FIXADA COM PARAFUSO**

CÓDIGO	A	B	C	PREÇO BRUTO (R\$)
19579	1.7/8"	3" x 2.1/4"	7.1/2"	270,00
19526	2"	3" x 2.1/4"	7.1/2"	297,00
19580	2.1/4"	3" x 2.1/4"	7.1/2"	324,00
19542	2"	3" x 2.1/4"	6.1/2"	115,00

Indica a medida do tubo ao qual a ponteira pode ser aplicada.

Medida da parte visível da ponteira (externo).

Comprimento da ponteira.



⊙ Cromada
Ⓟ Preta
⊙⊙ Dupla
⊙ Simples
⊖ Oval
⊖ Redonda
⊖ Oblonga
⊖ Quadrada
⊖ Chanfrada
⊖ Virolada

**FIXADA COM PARAFUSO**

- ⊙
- ⊙
- ⊖
- ⊖

CÓDIGO	A	B	C	PREÇO BRUTO (R\$)
19570	1.3/4"	3" x 1.9/16"	8.1/4"	270,00
19571	1.7/8"	3" x 1.9/16"	8.1/4"	297,00
19572	2"	3" x 1.9/16"	8.1/4"	324,00

**FIXADA COM ABRAÇADEIRA**

- ⊙
- ⊙
- ⊖

CÓDIGO	A	B	C	PREÇO BRUTO (R\$)
19534	1.7/8"	2"	10"	324,00

**FIXADA COM ABRAÇADEIRA**

- ⊙
- ⊙⊙
- ⊖
- ⊖

CÓDIGO	A	B	C	PREÇO BRUTO (R\$)
19567	1.7/8"	5" x 2.1/2"	10.3/4"	520,00
19524	2"	5" x 2.1/2"	10.3/4"	520,00
19568	2.1/4"	5" x 2.1/2"	10.3/4"	385,00
19569	2.1/2"	5" x 2.1/2"	10.3/4"	520,00

**FIXADA COM ABRAÇADEIRA**

- ⊙
- ⊙⊙
- ⊖
- ⊖

CÓDIGO	A	B	C	PREÇO BRUTO (R\$)
19729	1.7/8"	5" x 2.1/2"	9.1/2"	459,00
19728	2"	5" x 2.1/2"	9.1/2"	459,00

**FIXADA COM ABRAÇADEIRA**

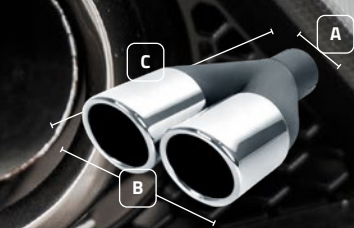
- ⊙
- ⊙⊙
- ⊖
- ⊖
- ⊖

CÓDIGO	A	B	C	PREÇO BRUTO (R\$)
19707	2"	6" x 3"	11.1/2"	490,00

**FIXADA COM ABRAÇADEIRA**

- ⊙
- ⊙⊙
- ⊖
- ⊖
- ⊖

CÓDIGO	A	B	C	PREÇO BRUTO (R\$)
19703	2.1/2"	7" x 3.1/2"	14.1/4"	540,00



**A** Indica a medida do tubo ao qual a ponteira pode ser aplicada.  
**B** Medida da parte visível da ponteira (externo).  
**C** Comprimento da ponteira.

- Cromada
- Preta
- Dupla
- Simples
- Oval
- Redonda
- Oblonga
- Quadrada
- Chanfrada
- Virolada



CÓDIGO	A	B	C	PREÇO BRUTO (R\$)
19704	2"	1.7/8"	5.1/4"	510,00
19705	2.1/2"	2.1/2"	11.1/2"	490,00



CÓDIGO	A	B	C	PREÇO BRUTO (R\$)
19706	2"	6" x 3"	14.1/2"	520,00



CÓDIGO	A	B	C	PREÇO BRUTO (R\$)
19714	1.3/4"	5" x 2.1/2"	12.1/4"	350,00
19522	2"	5" x 2.1/2"	12.1/4"	490,00
19715	2.1/2"	5" x 2.1/2"	12.1/4"	520,00



CÓDIGO	A	B	C	PREÇO BRUTO (R\$)
19540	2"	5" x 2.1/4"	11.1/4"	490,00

**HONDA CIVIC/FOCUS/LINEA**



CÓDIGO	A	B	C	PREÇO BRUTO (R\$)
19737	2.1/4"	3.3/8" x 2.5/8"	5.1/4"	234,00













CÓDIGO	A	B	C	PREÇO BRUTO (R\$)
19736	2.1/4"	3.1/2"	5.1/4"	243,00

Indica a medida do tubo ao qual a ponteira pode ser aplicada.

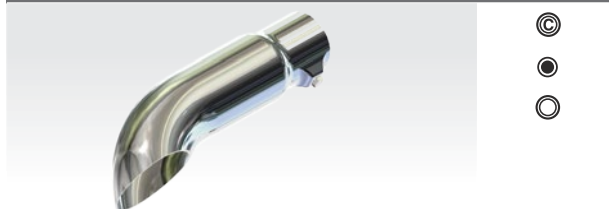
Medida da parte visível da ponteira (externo).

Comprimento da ponteira.



-   
Cromada
-   
Preta
-   
Dupla
-   
Simples
-   
Oval
-   
Redonda
-   
Oblonga
-   
Quadrada
-   
Chanfrada
-   
Virolada

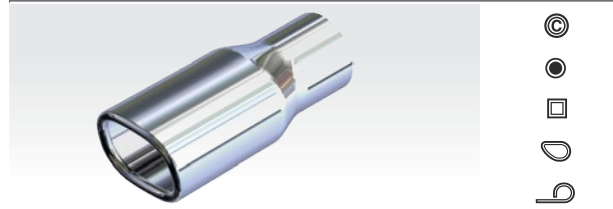
**HONDA CIVIC/FOCUS/LINEA**



- 
- 
- 

CÓDIGO	A	B	C	PREÇO BRUTO (R\$)
19532	2"	2.1/2"	10.1/2"	333,00

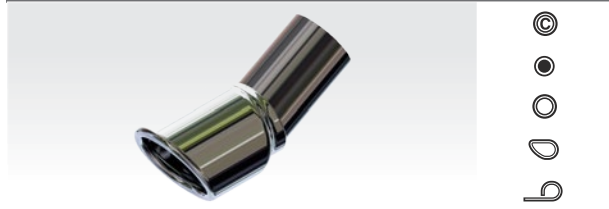
**HONDA CIVIC/FOCUS/LINEA**



- 
- 
- 
- 
- 
- 

CÓDIGO	A	B	C	PREÇO BRUTO (R\$)
19516	2"	3.1/8" x 2.5/8"	7.1/8"	234,00

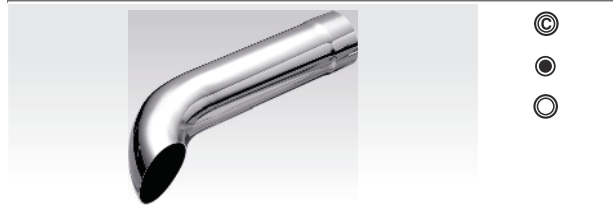
**HB20**



- 
- 
- 
- 
- 
- 

CÓDIGO	A	B	C	PREÇO BRUTO (R\$)
18642	1.5/8"	2.3/8"	6"	369,00

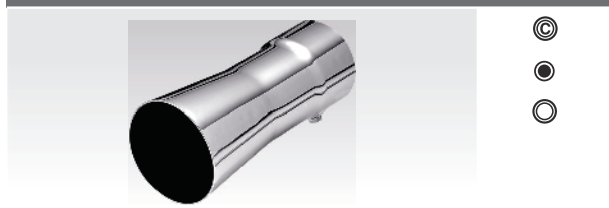
**CAMINHÃO**



- 
- 
- 

CÓDIGO	A	B	C	PREÇO BRUTO (R\$)
19551	3"	3"	21"	495,00

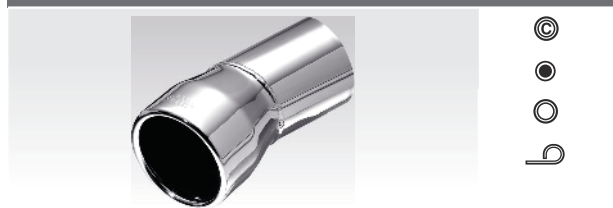
**CAMINHÃO**



- 
- 
- 

CÓDIGO	A	B	C	PREÇO BRUTO (R\$)
19733	3"	4"	8.1/2"	432,00

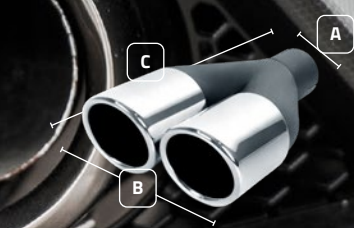
**CAMINHÃO**













- 
- 
- 
- 
- 

CÓDIGO	A	B	C	PREÇO BRUTO (R\$)
19734	4"	5"	9.1/2"	432,00





**A** Indica a medida do tubo ao qual a ponteira pode ser aplicada.  
**B** Medida da parte visível da ponteira (externo).  
**C** Comprimento da ponteira.

-   
Cromada
-   
Preta
-   
Dupla
-   
Simples
-   
Oval
-   
Redonda
-   
Oblonga
-   
Quadrada
-   
Chanfrada
-   
Virolada

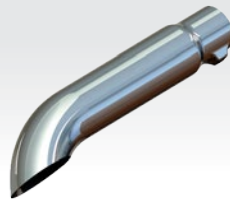
**CAMINHÃO**



- 
- 
- 

CÓDIGO	A	B	C	PREÇO BRUTO (R\$)
19552	2.1/2"	2.3/4"	10"	378,00
19672	3"	3"	13.3/4"	295,00

**CAMINHÃO**



- 
- 
- 

CÓDIGO	A	B	C	PREÇO BRUTO (R\$)
19673	2"	2.1/2"	22.1/2"	432,00

**CAMINHÃO**



- 
- 
- 

CÓDIGO	A	B	C	PREÇO BRUTO (R\$)
19549	4"	4"	23.1/4"	525,00

**CAMINHÃO**

CÓDIGO	A	B	C	PREÇO BRUTO (R\$)

CÓDIGO	A	B	C	PREÇO BRUTO (R\$)











CÓDIGO	A	B	C	PREÇO BRUTO (R\$)

Indica a medida do tubo ao qual a ponteira pode ser aplicada.

Medida da parte visível da ponteira (externo).

Comprimento da ponteira.



-   
 Cromada
-   
 Preta
-   
 Dupla
-   
 Simples
-   
 Oval
-   
 Redonda
-   
 Oblonga
-   
 Quadrada
-   
 Chanfrada
-   
 Virolada

CÓDIGO	A	B	C	PREÇO BRUTO (R\$)

CÓDIGO	A	B	C	PREÇO BRUTO (R\$)

CÓDIGO	A	B	C	PREÇO BRUTO (R\$)

CÓDIGO	A	B	C	PREÇO BRUTO (R\$)

CÓDIGO	A	B	C	PREÇO BRUTO (R\$)

CÓDIGO	A	B	C	PREÇO BRUTO (R\$)



## Catalisadores Silenciosos Universais e Flexíveis



- 18** Catalisadores Universais
- 20** Flexíveis
- 21** Silenciosos Universais
- 32** Diversos
- 34** Tubos
- 35** Equipamentos





## CATALISADORES UNIVERSAIS

IMPORTANTE: É NECESSÁRIO SEGUIR AS RECOMENDAÇÕES DE APLICAÇÃO DOS CATALISADORES UNIVERSAIS PROPOSTAS PELA TUPER PARA GARANTIR O BOM FUNCIONAMENTO DO SISTEMA DE EXAUSTÃO.



NESTA SEÇÃO VOCÊ ENCONTRARÁ TODA A LINHA DE CATALISADORES UNIVERSAIS, SILENCIOSOS UNIVERSAIS, FLEXÍVEIS E DEMAIS OPCIONAIS TUPER. **OS CATALISADORES COM APLICAÇÕES ESPECÍFICAS VOCÊ ENCONTRARÁ NOS QUADROS QUE CORRESPONDEM AOS CARROS PESQUISADOS.** NESTES CASOS IREMOS RECOMENDAR O CATALISADOR ADEQUADO PARA CADA MODELO DE CARRO E, SE HOUVER, INDICAREMOS O CATALISADOR UNIVERSAL QUE PODE SER ADAPTADO.

### DICAS PARA ADAPTAÇÃO DOS CATALISADORES UNIVERSAIS TUPER

1

Identificar o modelo de catalisador conforme aplicações e medidas sugeridas neste catálogo.



2

Colocar o catalisador novo na posição da peça a ser substituída e marcar a posição de corte dos tubos.



3

Cortar conforme marcação.



4

Posicionar o catalisador novo, pontear e soldar (Mig, Tig ou solda maçarico).



5

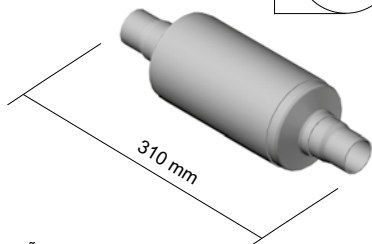
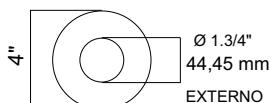
Acione o motor do veículo por no mínimo 15 minutos em marcha lenta e sem aceleração para que haja a expansão da manta de fixação do monolito no interior do cilindro do catalisador. Verifique também se não está ocorrendo vazamento nas uniões dos componentes.



Obs: A instalação do produto DEVE ser efetuada por funcionário capacitado e treinado na operação. Antes de trocar o catalisador que está com defeito, analise o que causou o problema, pois colocar somente um catalisador novo, pode não resolver.

## CATALISADORES UNIVERSAIS

16104 → 1.0  
16028 → 1.4 / 1.6

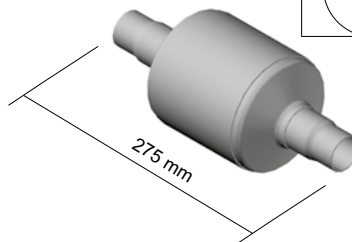
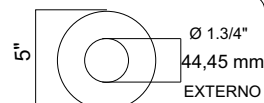


Aplicação:

CATALISADOR UNIVERSAL PARA MOTORES 1.0/1.4/1.6L - GASOLINA

**SUGESTÃO:** PRÊMIO / ELBA 1.5/1.6 / FIORINO / UNO 1.0/1.5/1.6 / PALIO / WEEKEND 1.0/1.3/1.5/1.6 / STRADA 1.5/1.6 / HONDA CIVIC 1.6 / CELTA 1.0 / CORSA 1.0/1.4/1.6 / SIENA 1.0/1.3/1.5 / DAIHATSU CHARADE 1.0/1.3/1.5 / DAIHATSU FERROZA 1.6 16V / DAIHATSU TERIOS 1.316V / HONDA CITY 1.5

16105 → 1.0  
16033 → 1.4 / 1.6



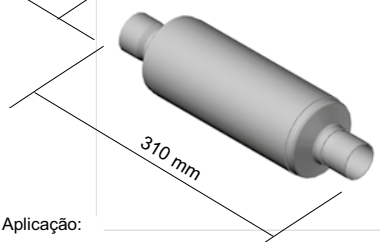
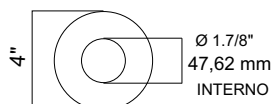
Aplicação:

CATALISADOR UNIVERSAL PARA MOTORES 1.0/1.4/1.6L - GASOLINA

**SUGESTÃO:** PRÊMIO / ELBA 1.5/1.6 / FIORINO / UNO 1.0/1.5/1.6 / PALIO / WEEKEND 1.0/1.3/1.5/1.6 / STRADA 1.5/1.6 / HONDA CIVIC 1.6 / CELTA 1.0 / CORSA 1.0/1.4/1.6 / SIENA 1.0/1.3/1.5 / DAIHATSU CHARADE 1.0/1.3/1.5 / DAIHATSU FERROZA 1.6 16V / DAIHATSU TERIOS 1.316V / HONDA CITY 1.5

16034 1.8 / 2.2

2" 50.8 mm INTERNO



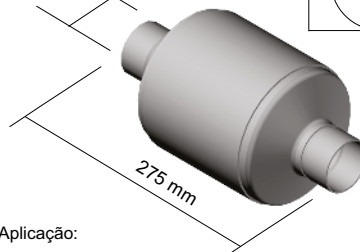
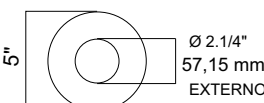
Aplicação:

CATALISADOR UNIVERSAL PARA MOTORES 1.8/2.0L - GASOLINA

**SUGESTÃO:** SIENA 1.8 / TEMPRA 1.8/2.0 / STRADA 1.8 / TIPO 2.0 / DAEWOO ESPERO 2.0 / DAEWOO LANOS 1.6 / DAEWOO NUBIRA 2.0 / LINEA 1.8/1.9

16035 → 1.8 / 2.0

2" 50.8 mm INTERNO

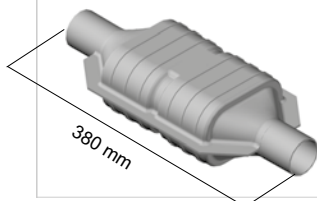
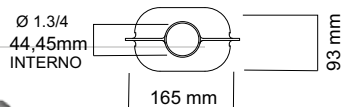


Aplicação:

CATALISADOR UNIVERSAL PARA MOTORES 1.8/2.0L - GASOLINA

**SUGESTÃO:** GOLF 2.0 / PASSAT / VARIANT 2.0 / POLO 1.8 / STILO 1.8 / TEMPRA 2.0 TURBO / HONDA ACCORD 2.0/2.3/2.4 / PEUGEOT 307 SW 2.0 / TOYOTA COROLLA 1.8 / TROLLER 2.0 / ASTRA 1.8/2.0 / KADETT / IPANEMA / SONATA 2.0 / VECTRA 2.0/2.4 / ZAFIRA 2.0 8V/16V / DOBLÒ 1.8 8V / PALIO 1.8 / CORSA 1.8 / TUCSON 2.0

16103 → 1.0 / 1.6  
16043 → 1.8 / 2.0



Aplicação:

CATALISADOR UNIVERSAL P/ MOTORES ATÉ 2.0

**SUGESTÕES:** CLIO 1.6 8V/16V / KA 1.0 ZETEC / STILO 1.8 8V/16V / FOCUS 1.8/2.0 / BRAVA 1.6/1.8 16V / ASTRA 2.0 / OMEGA 2.0 / MONDEO 2.0 / SPORTAGE 2.0 / KANGOO 1.0/1.6 / PEUGEOUT 306 2.0 / CITRÖEN C3 1.6 16V / TOWNER / TR4 / PEUGEOUT PARTNER 1.6 / RENAULT CLIO 1.6 / RENAULT MEGANE 1.6/2.0 / RENAULT SENIC 1.6/2.0 / RENAULT R19 1.8 / MAREA 1.8/2.0 / TIPO 1.6/2.0 / ECOSPORT 1.0/1.6/2.0

CÓDIGO

DESCRIÇÃO

PREÇO - R\$

16028 Catalisador Universal - 1.4 / 1.6

2.145,00

16033 Catalisador Universal - 1.4 / 1.6

2.145,00

16034 Catalisador Universal - 1.8 / 2.0

2.432,00

16035 Catalisador Universal - 1.8 / 2.0

2.132,00

16043 Catalisador Universal - motores até 2.0

2.545,00

16103 Catalisador Universal - 1.0 / 1.6

2.060,00

16104 Catalisador Universal - 1.0

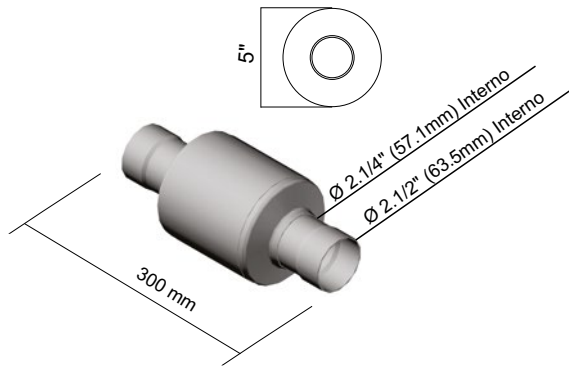
1.650,00

16105 Catalisador Universal - 1.0

1.650,00

CATALISADORES UNIVERSAIS

16116 → 2.4



Aplicação:

CATALISADOR UNIVERSAL PARAMOTORES 2.4L - FLEX

CÓDIGO	DESCRIÇÃO	PREÇO - R\$
16116	Catalisador Universal - 2.4	2.117,00



**O Catalisador é uma Vítima  
não um causador de problemas**

**Na troca de um Catalisador  
sempre revisar todo o veículo**

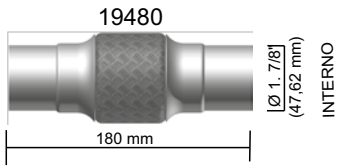
**Possíveis causas que  
podem apresentar  
falhas no catalisador**



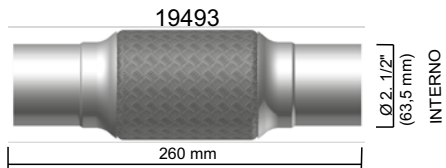
**Motor desafinado**

- Mistura ar combustível incorreta, velas de ignição sujas ou sistemas de distribuição dessincronizados. (Todos estes fatores, evitam o combustível de ser queimado completamente no cilindro. Nestes casos, o combustível pode passar para o sistema de escape e queimar-se em contato com o catalisador. Como resultado, a peça sobreaquece, levando a cerâmica catalítica a derreter-se.)
- Presença de combustível na linha de emissão.
- Injetores de combustível defeituosos, ou um mal funcionamento da válvula de verificação.
- Falha do detector de oxigênio, pode também afetar a mistura ar combustível, que pode ser muito rica ou muito pobre. (Se for muito rica, o conversor catalítico pode partir. No entanto, se a mistura for muito pobre, ele pode derreter.)
- Entre outros problemas mecânicos e elétricos que ocasionam o mau funcionamento do catalisador.

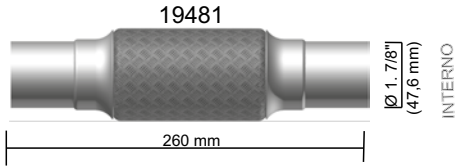
**FLEXÍVEIS**



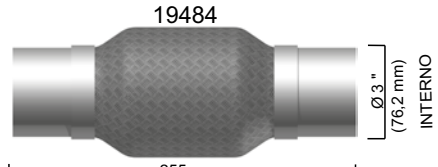
GOLF/ESCORT/FOX



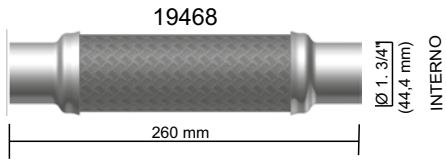
TROLER/NISSAN/FONTIER/GRANVITARA



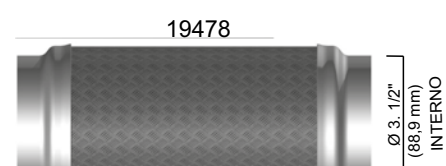
ELBA/PICK-UP/UNO/PRÊMIO



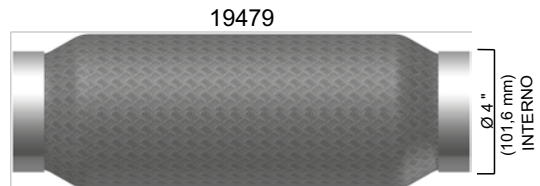
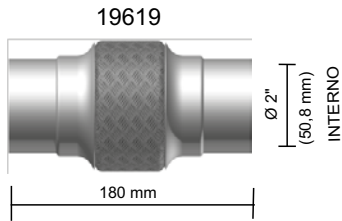
LINHA PESADA



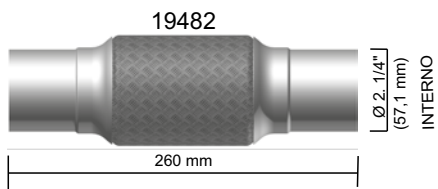
KA/CELTA/PRISMA



LINHA PESADA



LINHA PESADA

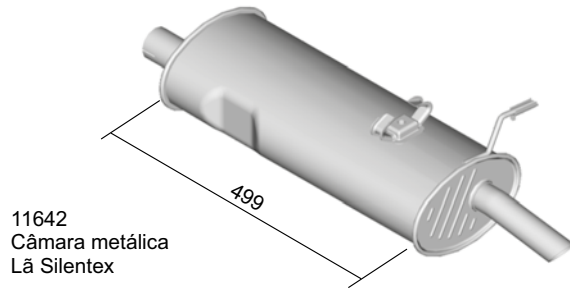


BESTA/TOPIC

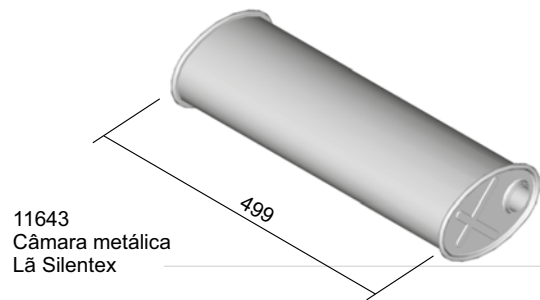
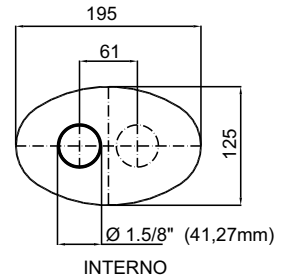
CÓDIGO	DESCRIÇÃO	PREÇO - R\$
19480	Flexível Universal c/ diâmetro 1. 7/8" (47,62 mm) x 180 mm	270,00
19481	Flexível Universal c/ diâmetro 1. 7/8" (47,62 mm) x 260 mm	355,00
19468	Flexível Universal c/ diâmetro 1. 3/4" (44,4 mm) x 260 mm	325,00
19482	Flexível Universal c/ diâmetro 2. 1/4" (57,1 mm) x 260 mm	460,00
19493	Flexível Universal c/ diâmetro 2. 1/2" (63,5 mm) x 260 mm	545,00
19484	Flexível Universal c/ diâmetro 3" (76,2 mm) x 255 mm	610,00
19478	Flexível Universal c/ diâmetro 3. 1/2" (88,9 mm) x 330 mm	720,00
19479	Flexível Universal c/ diâmetro 4" (101,6 mm) x 330 mm	790,00
19619	Flexível Universal c/ diâmetro 2" (50,80 mm) x 180 mm	385,00



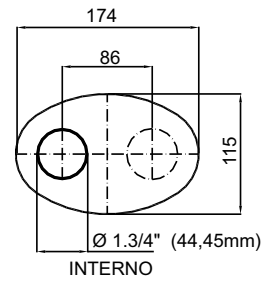
SILENCIOSOS UNIVERSAIS



11642  
Câmara metálica  
Lã Silentex



11643  
Câmara metálica  
Lã Silentex



CÓDIGO

DESCRIÇÃO

PREÇO - R\$

11642

Silencioso Universal - Tubo miolo escamado Ø 1. 5/8" (41,27 mm)

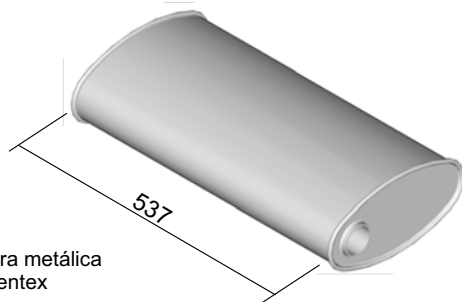
395,00

11643

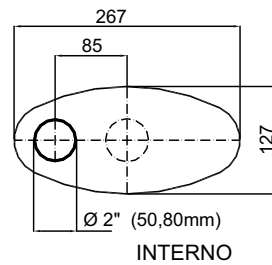
Silencioso Universal - Tubo miolo escamado Ø 1. 7/8" (47,62 mm)

400,00

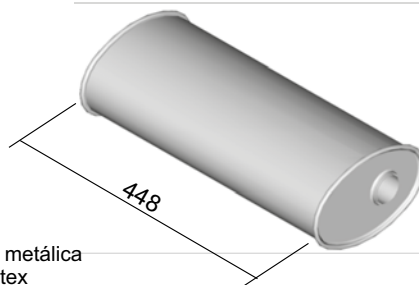
## SILENCIOSOS UNIVERSAIS



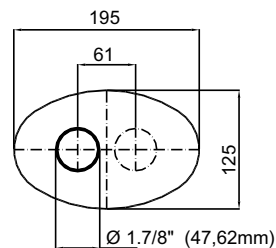
11644  
Câmara metálica  
Lã Silentex



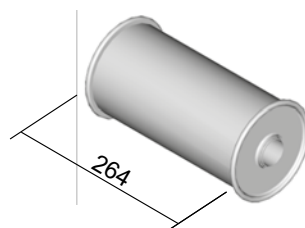
INTERNO



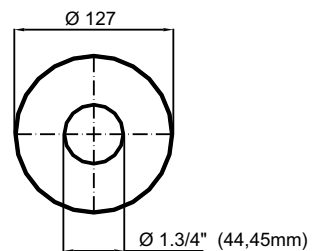
11646  
Câmara metálica  
Lã Silentex



INTERNO



11647  
Passante  
Lã Silentex



INTERNO

CÓDIGO

DESCRIÇÃO

PREÇO - R\$

11644

Silencioso Universal - Tubo miolo escamado Ø 2" (50,8 mm)

655,00

11646

Silencioso Universal - Tubo miolo perfurado Ø 2" (50,8 mm)

400,00

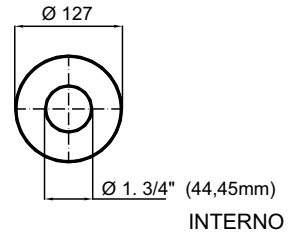
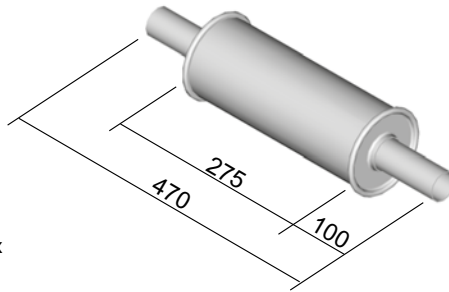
11647

Silencioso Universal - Tubo miolo escamado Ø 1. 7/8" (47,62 mm)

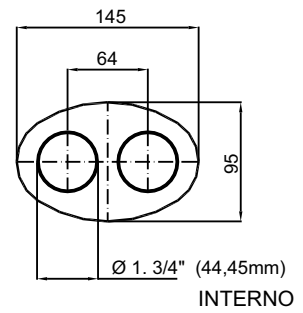
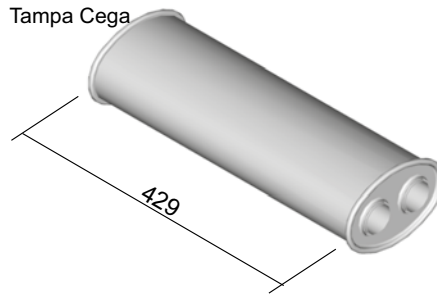
215,00

SILENCIOSOS UNIVERSAIS

11649  
Passante  
Lã Silentex



11679  
Lã Silentex



CÓDIGO

DESCRIÇÃO

PREÇO - R\$

11649

Silencioso Universal - Tubo miolo escamado Ø 1. 3/4" (44,4 mm)

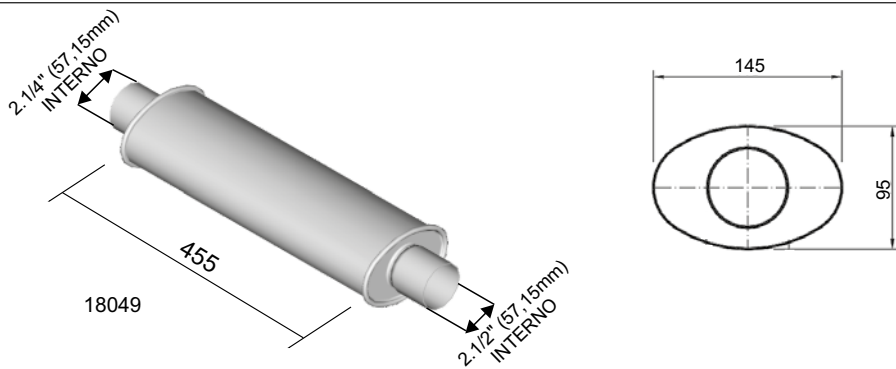
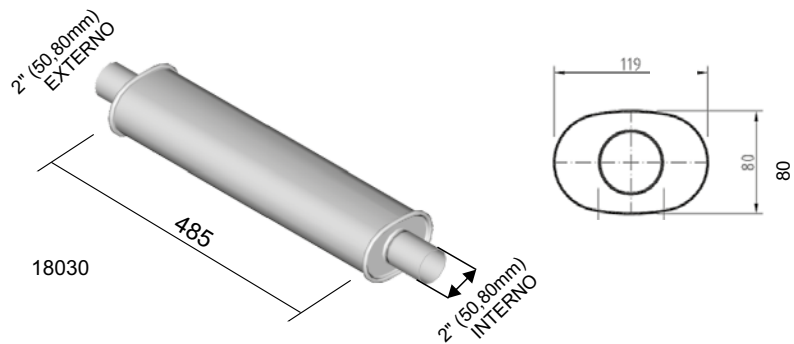
185,00

11679

Silencioso Universal - Tubo miolo perfurado Ø 1. 7/8" (47,62 mm)

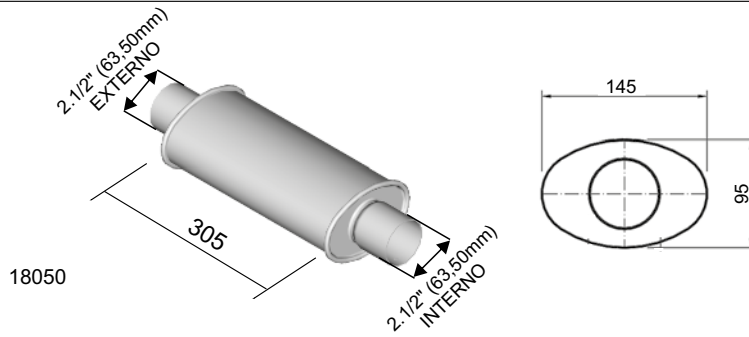
340,00

SILENCIOSOS OPCIONAIS / ESPORTIVOS

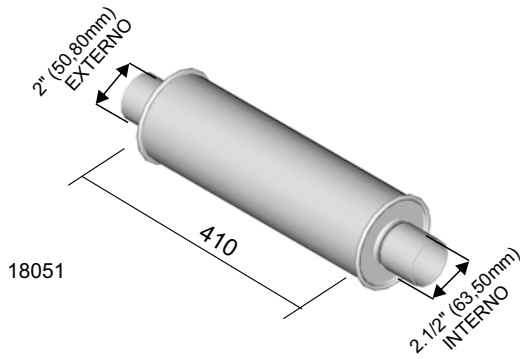


CÓDIGO	DESCRIÇÃO	PREÇO - R\$
18030	Silencioso Opcional - Misto	310,00
18049	Silencioso Opcional - Absortivo - Câmara com Lã Silentex	350,00

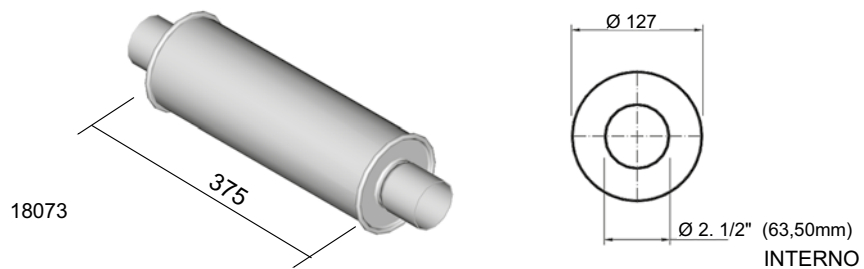
SILENCIOSOS OPCIONAIS / ESPORTIVOS



18050



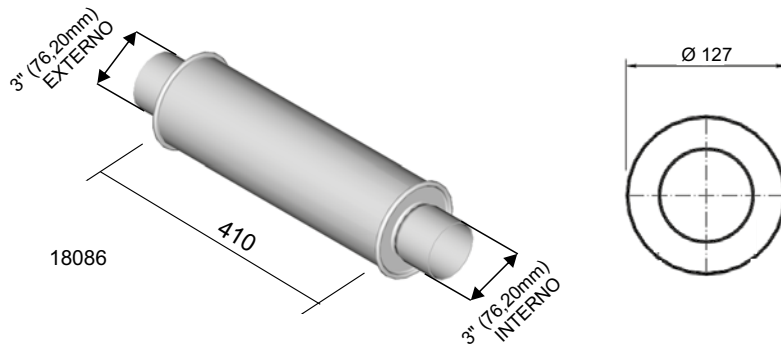
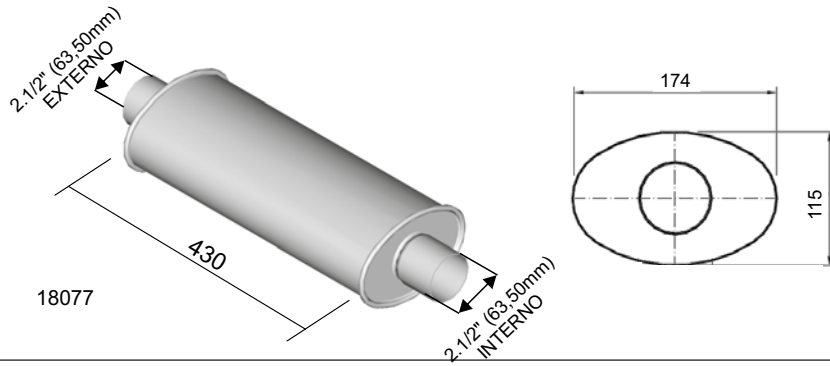
18051



18073

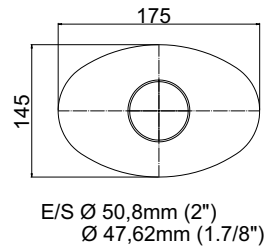
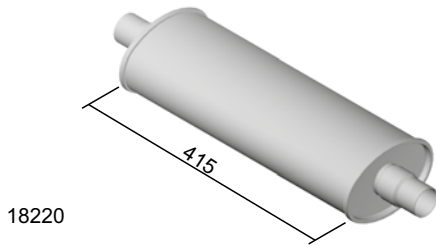
CÓDIGO	DESCRIÇÃO	PREÇO - R\$
18050	Silencioso Opcional - Absortivo	245,00
18051	Silencioso Opcional - Absortivo	325,00
18073	Silencioso Opcional - Refletivo - Câmara Metálica	280,00

SILENCIOSOS OPCIONAIS / ESPORTIVOS

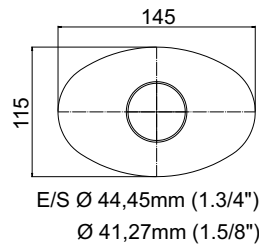
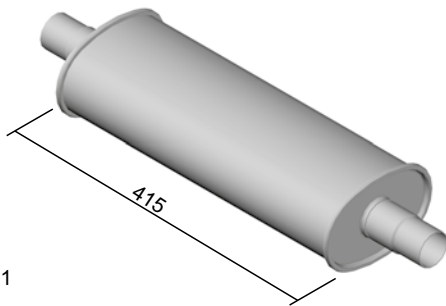


CÓDIGO	DESCRIÇÃO	PREÇO - R\$
18077	Silencioso Opcional - Misto - Câmara Metálica + Lã Silentex	390,00
18086	Silencioso Opcional - Absortivo - Câmara c/ Lã Silentex	360,00

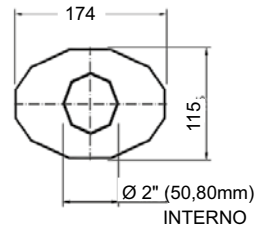
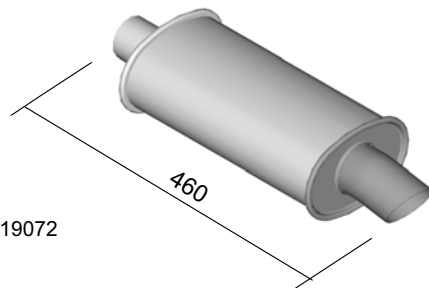
SILENCIOSOS OPCIONAIS / ESPORTIVOS



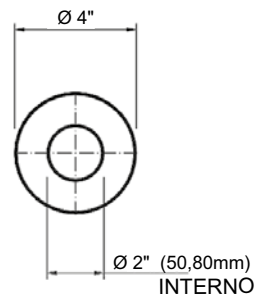
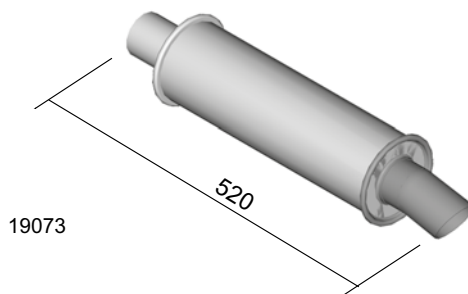
18220



18221



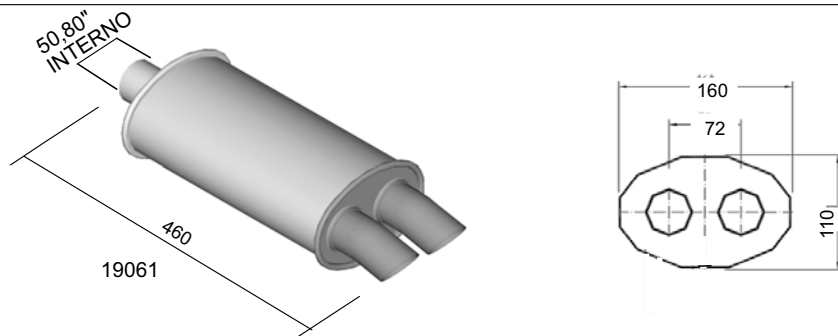
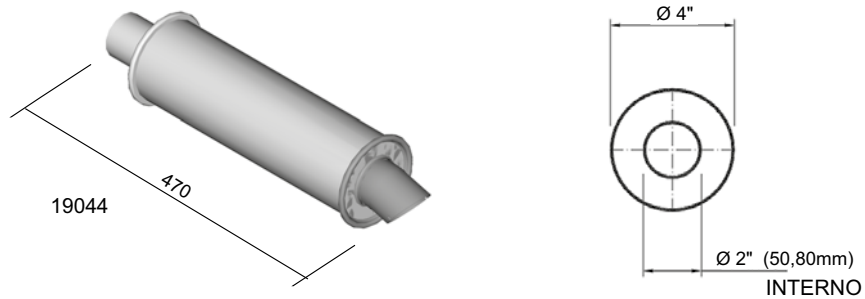
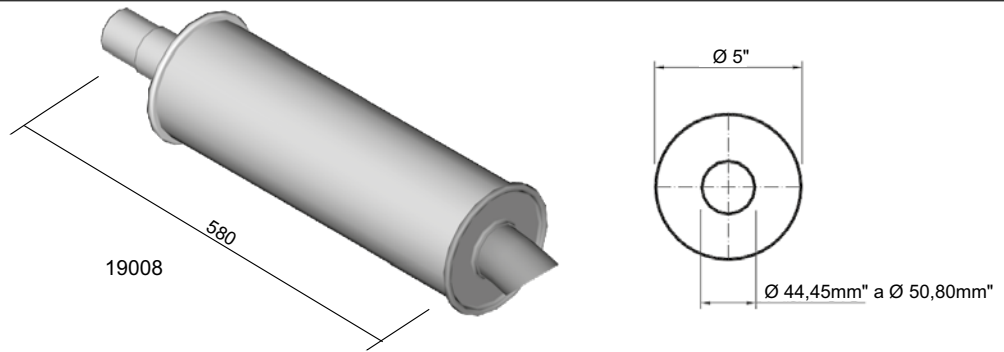
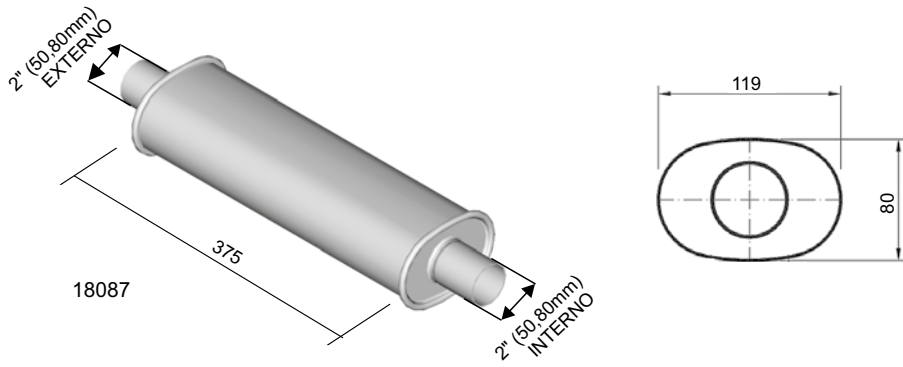
19072



19073

CÓDIGO	DESCRIÇÃO	PREÇO - R\$
18220	Silencioso Universal	390,00
18221	Silencioso Universal	310,00
19072	Silencioso Esportivo - Absortivo	460,00
19073	Silencioso Esportivo - Absortivo - Câmara c/ Lã Silentex	255,00

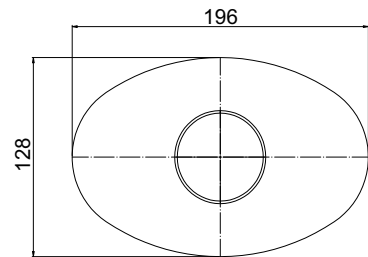
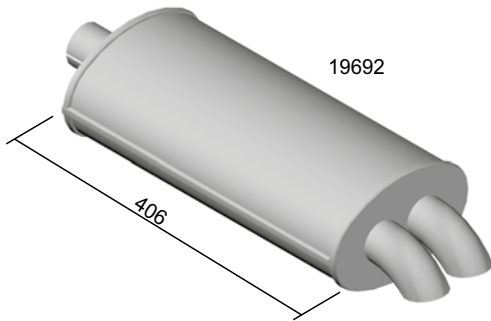
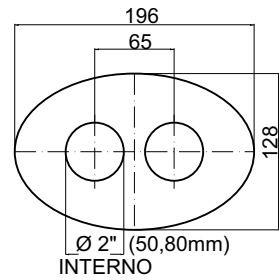
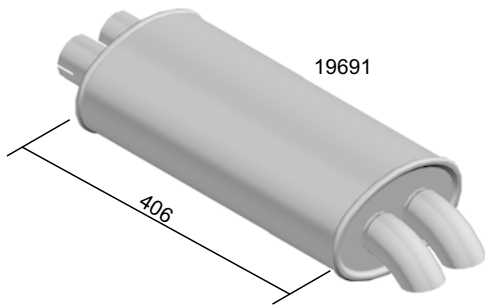
## SILENCIOSOS OPCIONAIS / ESPORTIVOS



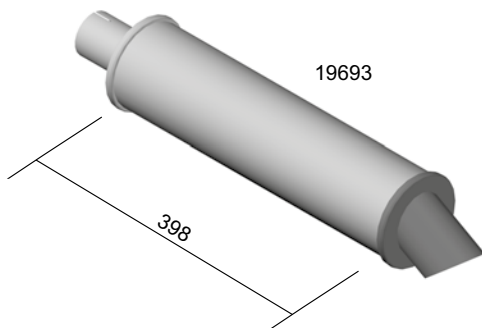
CÓDIGO	DESCRIÇÃO	PREÇO - R\$
18087	Silencioso Opcional - Misto	240,00
19008	Silencioso Esportivo - Absortivo	295,00
19044	Silencioso Esportivo - Absortivo	215,00
19061	Silencioso Esportivo - Misto	310,00



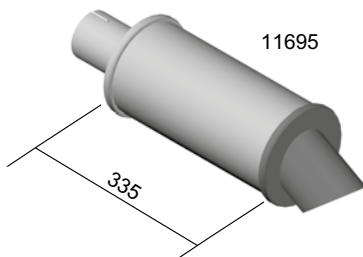
SILENCIOSOS OPCIONAIS / ESPORTIVOS



E/S Ø 2" (50,80mm)



Ø 1.7/8" (47,62mm) Interno



Ø 2" (50,80mm) Interno

CÓDIGO	DESCRIÇÃO	PREÇO - R\$
19691	Silencioso Esportivo	490,00
19692	Silencioso Esportivo	550,00
19693	Silencioso Esportivo	250,00
11695	Silencioso Esportivo	280,00

## SILENCIOSOS OPCIONAIS / ESPORTIVOS

**INFORMAÇÕES AO APLICADOR:****SILENCIOSOS**

São os componentes que conduzem o fluxo dos gases de forma mais elaborada. São responsáveis pela maior parte da atenuação do ruído.

**Recomendações Técnicas:**

- Respeite as posições originais dos componentes do sistema de exaustão.
- Respeite os diâmetros da tubulação original.
- Não altere o número de componentes do sistema original (quantidade de abafadores e silenciosos).
- Não elimine o catalisador ou o substitua por outro componente.
- As uniões por solda entre tubos e luvas devem ser feitas com encaixe sobrepondo a área a ser soldada.
- As luvas apresentam calibração padrão para diferentes bitolas de tubos existentes no mercado.

**Construção Interna**

Tanto abafadores como silenciosos são classificados conforme sua construção interna:

- Sistema Absortivo - utilizam materiais absortivos em seu interior (lã de basalto ou fibra de vidro)
- Sistema Refletivo - não utilizam material absortivo em seu interior (câmara metálica)
- Sistema Misto - absortivo + refletivo

A garantia para abafadores ou silenciosos universais somente será concedida após análise das condições de montagem quanto a uso de elementos de fixação como suportes, coxins, verificando-se o alinhamento e solda.

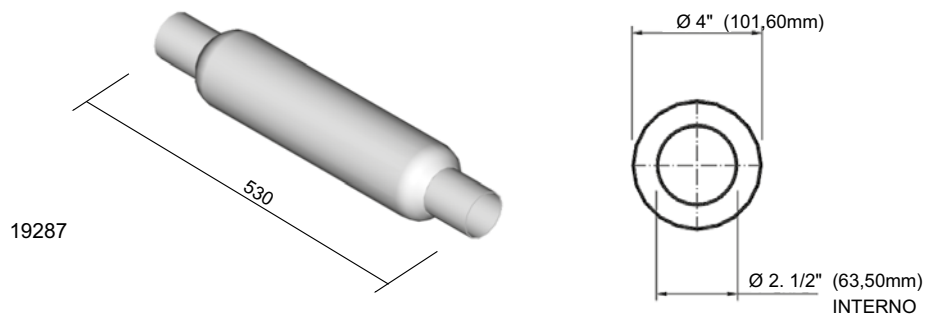
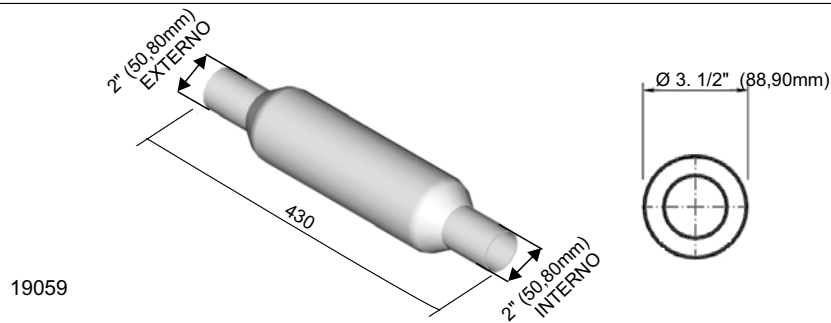
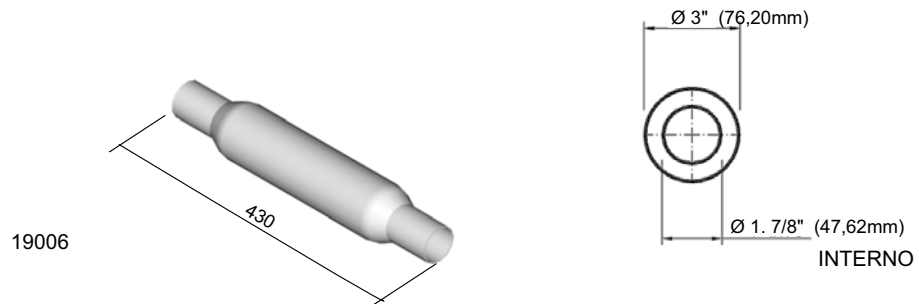
**ATENÇÃO:**

Para silenciosos esportivos e/ou adaptações, a emissão do nível de ruído pode eventualmente não atender as normas pertinentes e a inspeção veicular. Nesse caso, a responsabilidade técnica e garantia sobre o serviço é do instalador. Também cabe ao instalador comunicar adequadamente ao consumidor final a respeito dessa possibilidade.

Nesses casos, a garantia de fábrica é estendida somente a defeito de fabricação da peça, não se aplicando ao nível de emissão de ruído alcançado após a adaptação.

Prefira sempre instalar peças que atendam ao padrão original, evitando ao máximo o recurso de adaptações.

ABAFADORES UNIVERSAIS



**INFORMAÇÕES AO APLICADOR:**

**ABAFADORES**

São os componentes de passagem direta do fluxo dos gases. Atenuam o ruído de alta frequência.

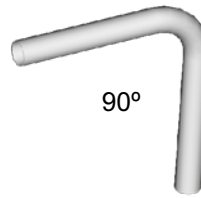
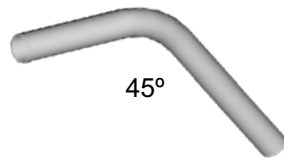
Recomendações Técnicas:

- Respeite as posições originais dos componentes do sistema de exaustão.
- Respeite os diâmetros da tubulação original.
- Não altere o número de componentes do sistema original (quantidade de abafadores e silenciosos).
- Não elimine o catalisador ou o substitua por outro componente.
- As uniões por solda entre tubos e luvas devem ser feitas com encaixe sobrepondo a área a ser soldada.
- As luvas apresentam calibração padrão para diferentes bitolas de tubos existentes no mercado.

A garantia para abafadores ou silenciosos universais somente será concedida após análise das condições de montagem quanto a uso de elementos de fixação como suportes, coxins, verificando-se o alinhamento e solda.

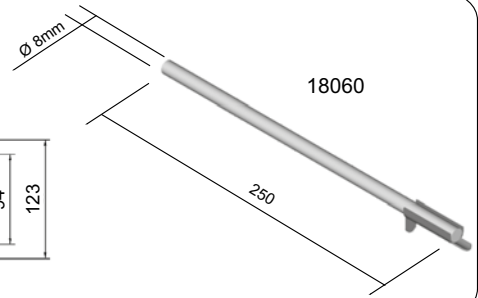
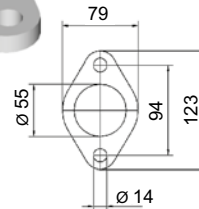
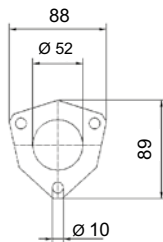
CÓDIGO	DESCRIÇÃO	PREÇO - R\$
19006	Abafador Opcional - Absortivo	160,00
19059	Abafador Opcional - Absortivo	175,00
19287	Abafador Opcional - Passante	295,00

**CURVAS**



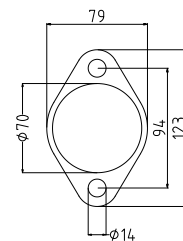
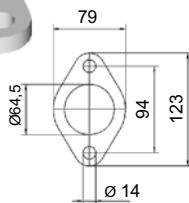
CÓDIGO	DESCRIÇÃO	PREÇO - R\$
18200	Curva 45° 2" (50,8 mm) x 400 x 1,55 mm	150,00
18201	Curva 45° 2. 1/2" (63,5 mm) x 400 x 1,55 mm	150,00
18202	Curva 45° 3" (76,2 mm) x 400 x 1,55 mm	150,00
18203	Curva 45° 4" (101,6 mm) x 400 x 1,95 mm	225,00
18204	Curva 90° 2" (50,8 mm) x 500 x 1,55 mm	150,00
18205	Curva 90° 2. 1/2" (63,5 mm) x 500 x 1,55 mm	150,00
18206	Curva 90° 3" (76,2 mm) x 500 x 1,55 mm	150,00
18207	Curva 90° 2" (50,8 mm) x 1000 x 1,25 mm	150,00
19487	Curva 90° 4" (101,6 mm) x 1050 x 1,95 mm	360,00
19485	Curva 90° 2. 1/2" (63,5 mm) x 1000 x 1,25 mm	187,50
19486	Curva 90° 3" (76,2 mm) x 1000 x 1,55 mm	227,50

**FLANGES / SUPORTES**



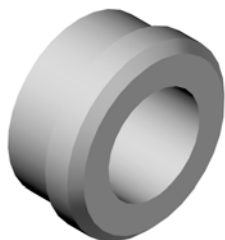
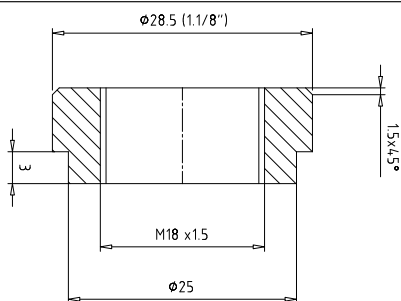
CÓDIGO	DESCRIÇÃO	PREÇO - R\$
18064	Kit Flange Universal (10 peças)	145,00
18065	Kit Flange Universal (10 peças)	200,00
18060	Kit Suporte Universal (20 peças)	165,00

**FLANGES**



CÓDIGO	DESCRIÇÃO	PREÇO - R\$
19890	Kit Flange Universal (10 peças)	265,00
18641	Kit Flange Universal (10 peças)	265,00

**BUCHA PARA Sonda LAMBDA**



18649

CÓDIGO

DESCRIÇÃO

PREÇO - R\$

18649

Kit Bucha (10 peças)

365,00

sob consulta

**BAG SILENTEX**



18757

CÓDIGO

DESCRIÇÃO

PREÇO - R\$

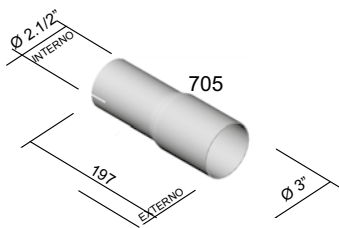
18757

Kit Bag SilenTex (10 peças) 0,300 Kg Cada Bag

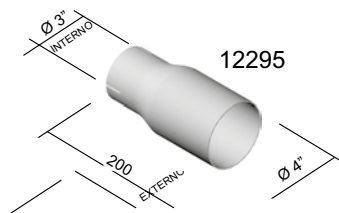
400,00

sob consulta

**LUVAS DE REDUÇÃO**



705



12295

CÓDIGO

DESCRIÇÃO

PREÇO - R\$

705

Luva de Redução de Ø 2. 1/2" (63,5 mm) para Ø 3" (76,2 mm)

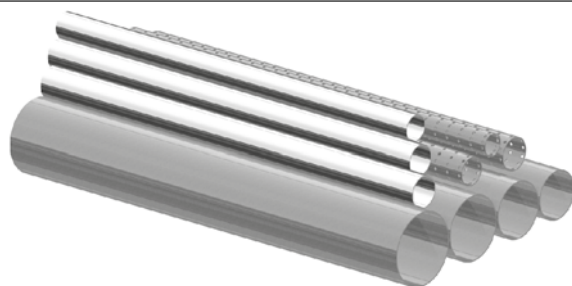
150,00

12295

Luva de Redução de Ø 4" (101,6 mm) para Ø 3" (76,2 mm)

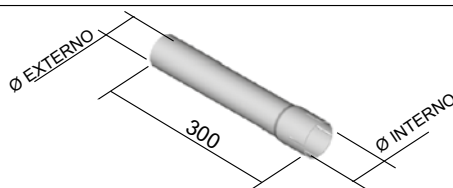
150,00

**TUBOS RETOS**



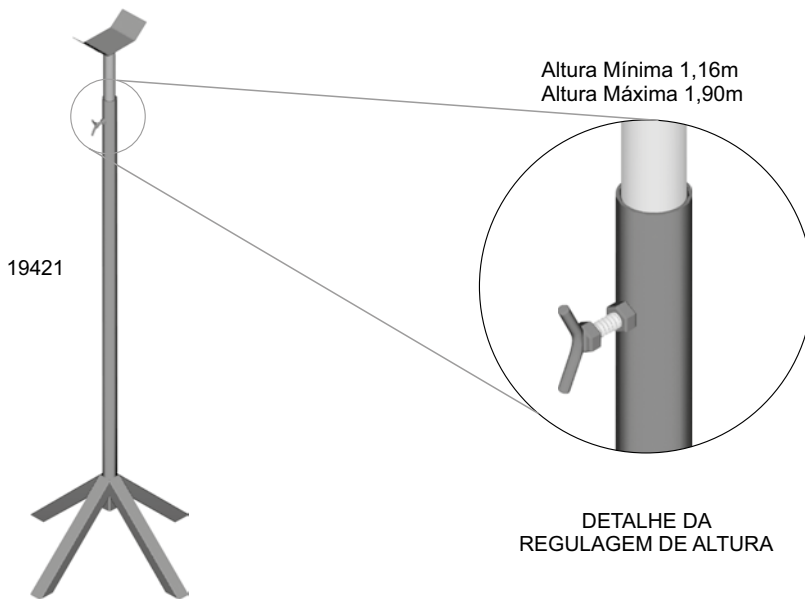
CÓDIGO	TUBOS GALVANIZADOS	PREÇO - R\$
510	Ø 1. 3/8" (34,9 mm) x 1,25 x 2000 mm - GALVANIZADO	150,00
511	Ø 1. 1/2" (38,1 mm) x 1,25 x 2000 mm - GALVANIZADO	150,00
512	Ø 1. 5/8" (41,3 mm) x 1,25 x 2000 mm - GALVANIZADO	150,00
513	Ø 1. 3/4" (44,4 mm) x 1,55 x 2000 mm - GALVANIZADO	165,00
514	Ø 1. 7/8" (47,6 mm) x 1,55 x 2000 mm - GALVANIZADO	185,00
515	Ø 2" (50,8 mm) x 1,25 x 2000 mm - GALVANIZADO	160,00
519	Ø 2. 1/2" (63,5 mm) x 1,25 x 2000 mm - GALVANIZADO	200,00
523	Ø 3" (76,2 mm) x 1,25 x 2000 mm - GALVANIZADO	245,00
527	Ø 3. 1/2" (88,9 mm) x 1,55 x 2000 mm - GALVANIZADO	350,00
531	Ø 4" (101,6 mm) x 1,95 x 2000 mm - GALVANIZADO	480,00
532	Ø 4. 1/2" (114,3 mm) x 1,95 x 2000 mm - GALVANIZADO	530,00
18013	Ø 1. 1/2" (38,1 mm) x 1,55 x 3000 mm - GALVANIZADO	215,00
18014	Ø 1. 5/8" (41,3 mm) x 1,55 x 3000 mm - GALVANIZADO	225,00
18015	Ø 1. 3/4" (44,4 mm) x 1,55 x 3000 mm - GALVANIZADO	245,00
18016	Ø 1. 7/8" (47,6 mm) x 1,55 x 3000 mm - GALVANIZADO	255,00
18017	Ø 2" (50,8 mm) x 1,95 x 3000 mm - GALVANIZADO	360,00
18018	Ø 2. 1/4" (57,1 mm) x 1,95 x 3000 mm - GALVANIZADO	400,00
18019	Ø 2. 1/2" (63,5 mm) x 1,95 x 3000 mm - GALVANIZADO	440,00
18020	Ø 3" (76,2 mm) x 1,95 x 3000 mm - GALVANIZADO	520,00
<b>TUBOS INOX</b>		
19241	Ø 1. 5/8" (41,3 mm) x 1,20 x 3000 mm - INOX (AISI 409)	400,00
18101	Ø 1. 3/4" (44,4 mm) x 1,50 x 3000 mm - INOX (AISI 409)	900,00
18210	Ø 1. 5/8" (41,3 mm) x 1,50 x 3000 mm - INOX (AISI 409)	745,00
19943	Ø 2. 1/4" (57,15 mm) x 1,50 x 3000 mm - INOX (AISI 409)	885,00
19944	Ø 2. 1/2" (63,5 mm) x 1,50 x 3000 mm - INOX (AISI 409)	1.500,00
<b>TUBOS PERFURADOS</b>		
19218	Ø 1.3/4" (44,4 mm) x 1,25 x 3000 mm - PERFURADO	180,00
19118	Ø 1.7/8" (47,62 mm) x 1,25 x 3000 mm - PERFURADO	175,00

**TUBOS PARA ADAPTAÇÃO**



CÓDIGO	DESCRIÇÃO	PREÇO - R\$
19112	Ø 1 3/4" (44,4 mm) x 1,25 mm	50,00
19113	Ø 1 7/8" (47,6 mm) x 1,25 mm	53,00
19114	Ø 2" (50,8 mm) x 1,25 mm	53,00

SUPORTE PEDESTAL



CÓDIGO

DESCRIÇÃO

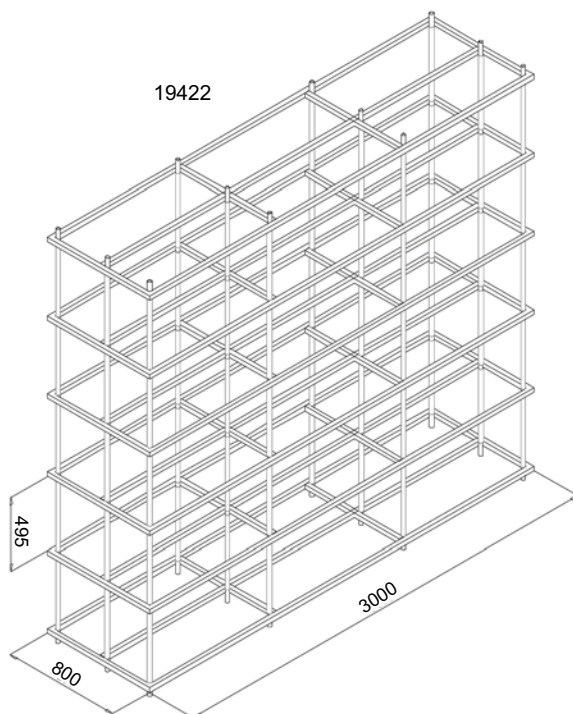
PREÇO - R\$

19421

Suporte Pedestal

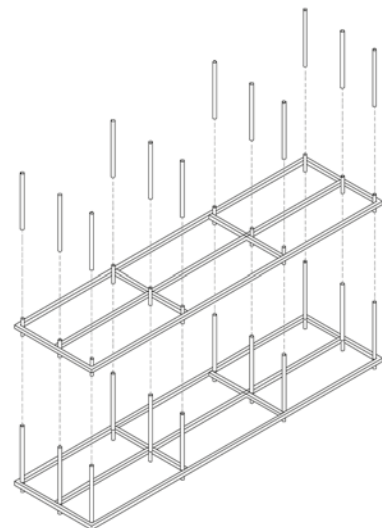
1.164,00

ESTALEIRO MODULAR



19422

MONTAGEM DO ESTALEIRO



CÓDIGO

DESCRIÇÃO

PREÇO - R\$

19422

Conjunto Estaleiro (6 bases / 60 peças Tubo 1 1/8" (28,6 mm) x 495 mm x 1,20 m)

9.004,00

CÓDIGO	DESCRIÇÃO	PREÇO - R\$

CÓDIGO	DESCRIÇÃO	PREÇO - R\$





## Índice de marcas

- 39  Volkswagen
- 91  Fiat
- 155  Chevrolet
- 207  Ford
- 253  Outras marcas



**Tuper**





Volkswagen

Tuper



AMAROK 2.0 16V TDI 4X4 - 2011...	39	GOL 1.0 16V Power - 2001/2003	51
APOLLO 1.8 - 90/91	39	GOL 1.6 a água - 85/99	51
APOLLO 1.8 - 92	40	GOL 1.6 CHT - 90/91	52
BORA 2.0 - 2000/2011	40	GOL 1.6 GI - 92/94	52
BRASÍLIA - 70/82	41	GOL 1.6 / 1.8 - 94/96	53
BUGGY 1300 / 1500 / 1600 - 67/86	41	GOL 1.6 / 1.8 / 2.0 Mi - 97/99	53
FOX 1.0 Flex - 2003/2008	42	GOL 1.6 - 2000/3003/ 1.8 - 2000/2004/ 2.0 Mi GIII/GIV - 2000...	54
FOX 1.0 Flex - 2009/2010	42	GOL 1.6 Flex - 2003/2013 / 1.8 Flex - 2005/2009	54
FOX 1.0 Flex - 2011...	43	GOL 1.6 8V Flex GV / GVI - 2009...	55
FOX / CROSSFOX / SPACEFOX 1.6 Flex - 2003/2009	43	GOL 1.8 GI - 88/91	55
FOX / CROSSFOX / SPACEFOX 1.6 Flex - 2010...	44	GOL 1.8 GTS - 87/90	56
FUSCA 1300/ 1500/ 1600 - 67/86	44	GOL 1.8 GTS / 2.0 GTI - 91	56
FUSCA 1600 - 93/96	45	GOL 1.8 - 92/96	57
GOL / SAVEIRO 1.3 / 1.6 a ar - 80/84	45	GOL 1.8 GTS / 2.0 GTI - 92/94	57
GOL 1.0 GI - 92/94	46	GOL 2.0 GTI - 94/96	58
GOL 1.0 GII Plus Carburado / EFI - 94/96	46	GOLF 1.6 Gasolina/Flex / AUDI A3 1.6 - 99/2008	58
GOL 1.0 8V - 97/2001	47	GOLF 1.6 Flex - 2009/2014	59
GOL 1.0 Special - Álcool/Gasolina - 98/2005	47	GOLF 1.6 Flex MSI 2014...	59
GOL 1.0 8V - Power / Trend - 2002/2004 / Flex GIV - 2005...	48	GOLF 1.8 GL - 95/99	60
GOL 1.0 8V GV/GVI Flex - 2009/2017	48	GOLF 2.0 / Audi A3 1.8 Aspirado - 99/2008	60
GOL 1.0 12V Flex - 2017...	49	GOLF 2.0 GLX / GTI - 95/99	61
GOL 1.0 16V GII - 97/99	49	JETTA 2.5 - 2007/2013	61
GOL 1.0 16V GIII - 2000/2001	50	KOMBI 1300 / 1500 / 1600 - 67/92	62
GOL 1.0 16V Turbo - 2000/2003	50	KOMBI FURGÃO / PICK-UP DIESEL - 85 (ITEM OBSOLETO)	62



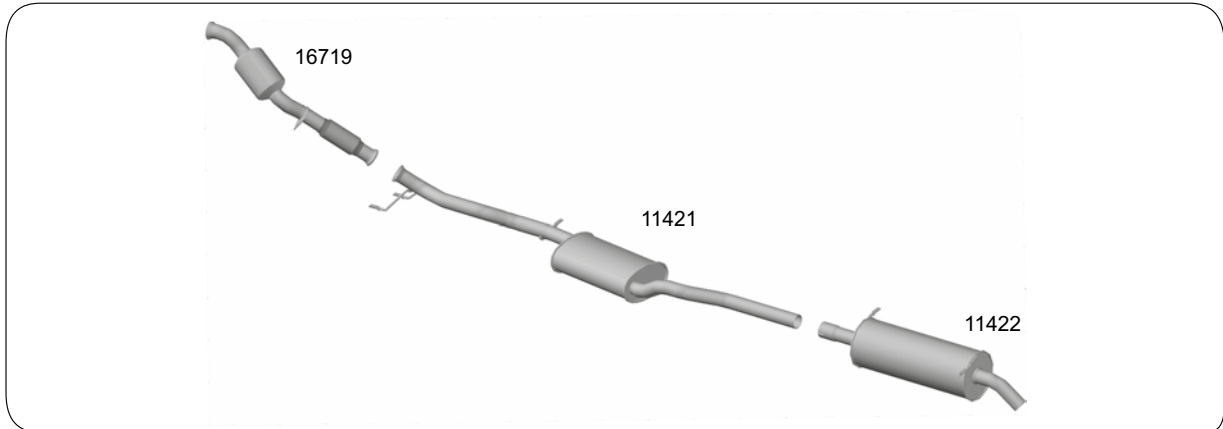
Volkswagen

Tuper

KOMBI 1600 - 92/96	63	POLO 2.0 HATCH / SEDAN - 2002/2015	75
KOMBI - 97	63	PUMA	75
KOMBI - 98/2005	64	SANTANA / QUANTUM 1.8 / 2.0 - 85/92	76
KOMBI 1.4 Flex - 2006/2014	64	SANTANA / QUANTUM 1.8 / 2.0 / 2.0i - 92/96	76
LOGUS 1.6 / 1.8 - 93/98	65	SANTANA / QUANTUM 1.8 / 2.0 Mi - 97/2006	77
LOGUS 2.0 - 94/98	65	SAVEIRO / GOL 1.3 / 1.6 a ar - 80/84	78
NEW BEETLE 2.0 MI - 99/2010	66	SAVEIRO 1.6 / 1.8 - 96/97	79
PARATI 1.0 16V - 97/99	66	SAVEIRO 1.6 - 97/2003 / 1.8 - 97/2004 / 2.0 GIII / GIV - 97/2010	79
PARATI 1.0 16V - 2000/2001	67	SAVEIRO 1.6 - 95	80
PARATI 1.0 16V - 2001/2003	67	SAVEIRO 1.8 - 95	80
PARATI 1.6 / 1.8 - 94/96	68	SAVEIRO 1.6 Flex - 2003/2008 / 1.8 Flex - 2005/2008	81
PARATI 1.6 / 1.8 - 94/96	68	SAVEIRO 1.6 GV/GVI/GVII 8V/16V Flex - 2009... / SAVEIRO CROSS 1.6 8V/16V GV/GVI Flex - 2009/2017	81
PARATI 1.6 - 2000/2003 / 1.8 - 2000/2004 / 2.0 Mi GIII / GIV - 2000/2005	69	UP! 1.0 12V ASPIRADO 2014...	82
PARATI 1.6 Flex - 2003/2013 / 1.8 Flex - 2005/2009	69	UP! 1.0 12V TSI 2016...	82
PARATI 2.0 8V - 95/96	70	VAN / INCA 1.6 Gasolina - 98/2002	83
PARATI 2.0 8V - 99	70	VARIANT TL / TC 1600	83
PASSAT 1.5 / 1.6 - 74/88	71	VOYAGE 1.0 8V GV/GVI Flex - 2009/2017	84
PASSAT 1.8 - 85/88	71	VOYAGE 1.0 12V Flex - 2017...	84
PASSAT / VARIANT 2.0 - 94/97	72	VOYAGE 1.6 8V GV/GVI/GVII Flex - 2009...	85
POINTER 1.8 - 94/96	72	VOYAGE/PARATI/SAVEIRO 1.5/1.6 - 82/91	85
POINTER 2.0 - 94/96	73	VOYAGE / PARATI / SAVEIRO 1.6 - 92/94	86
POLO CLASSIC / SEAT CORDOBA 1.6 / 1.8 / IBIZA 1.6 - 96/2002	73	VOYAGE / PARATI / SAVEIRO 1.8 - 87/91	86
POLO 1.6 HATCH / SEDAN / Flex - 2002/2012	74	VOYAGE / PARATI / SAVEIRO 1.8 - 92/96	87
POLO 1.6 HATCH / SEDAN / Flex - 2013/2015	74		

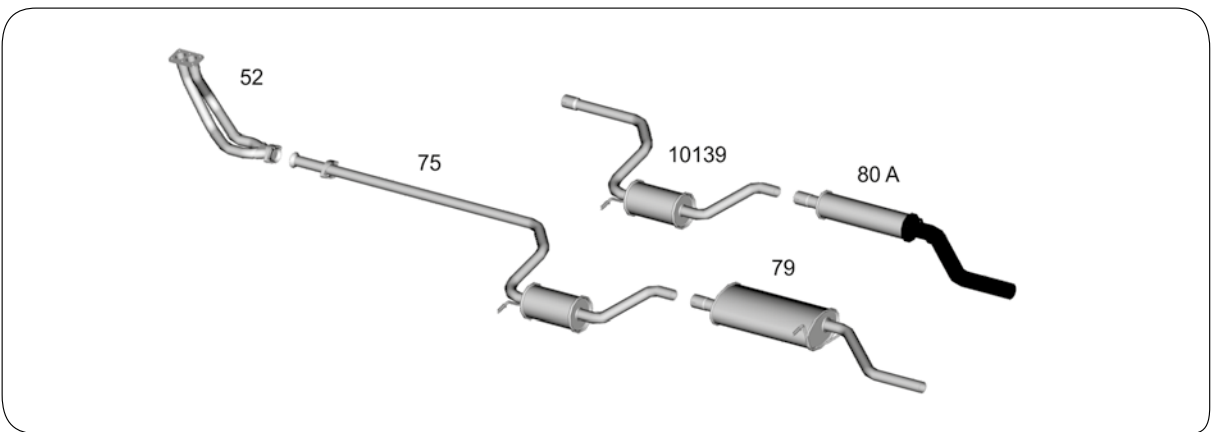


### AMAROK 2.0 16V TDI 4x4 - 2011...



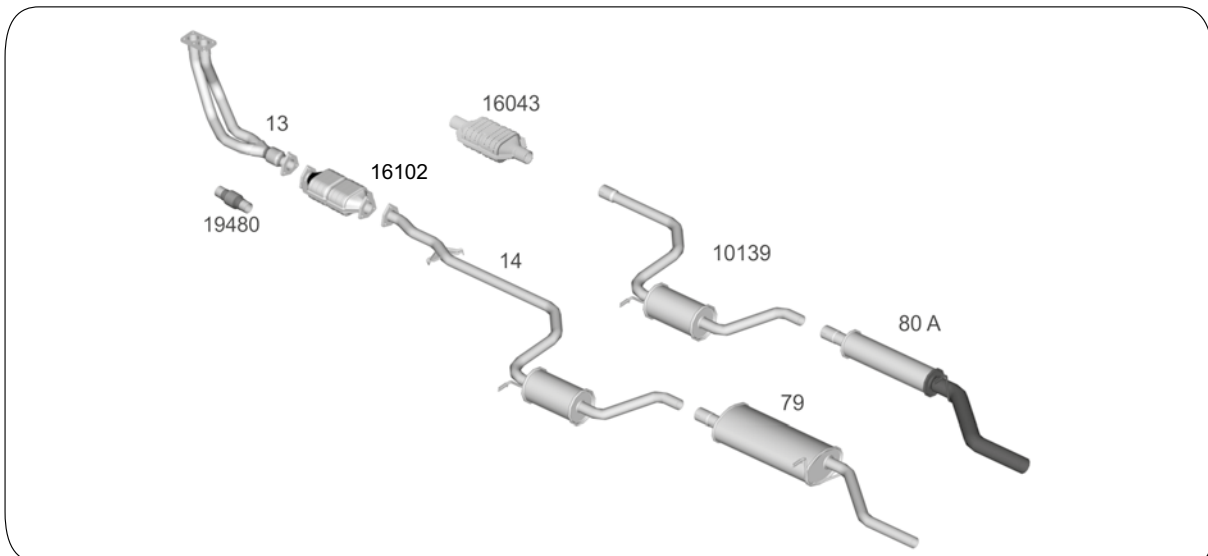
CÓDIGO	DESCRIÇÃO	PREÇO - R\$
16719	Tubo do Motor Inox com Catalisador e Flexível	
11421	Silencioso Intermediário	691,00
11422	Silencioso Traseiro	600,00

### APOLLO 1.8 - 90/91



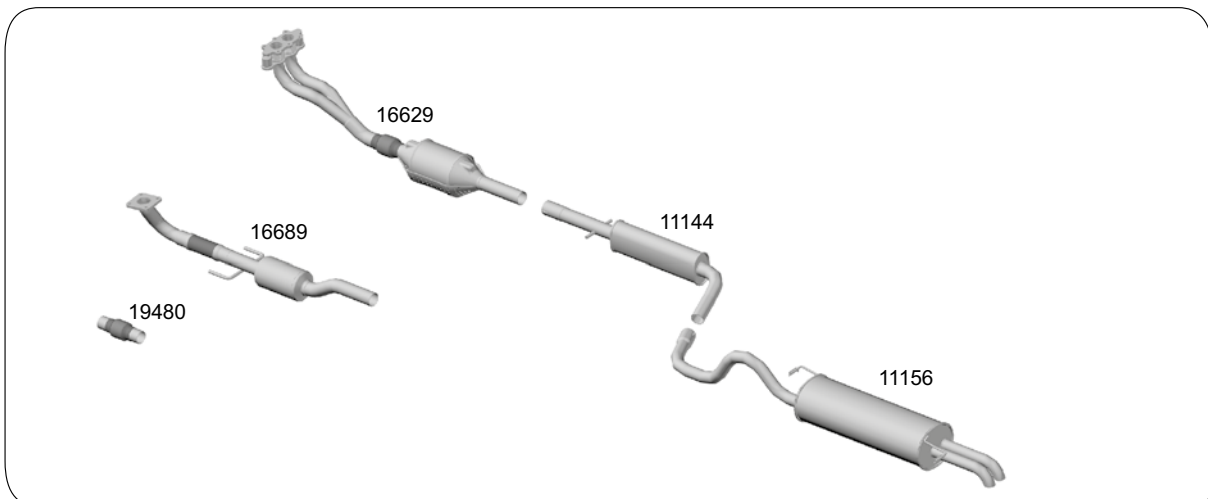
CÓDIGO	DESCRIÇÃO	PREÇO - R\$
52	Tubo do Motor	310,00
75	Silencioso Intermediário	465,00
10139	Silencioso Intermediário Universal	305,00
79	Silencioso Traseiro	385,00
80A	Silencioso Traseiro Esportivo (redondo)	300,00

**APOLLO 1.8 - 92**



CÓDIGO	DESCRIÇÃO	PREÇO - R\$
13	Tubo do Motor Inox com Flexível	
19480	Flexível	270,00
16102	Catalisador	2.970,00
16043	Catalisador Universal	2.545,00
14	Silencioso Intermediário	435,00
10139	Silencioso Intermediário Universal	305,00
79	Silencioso Traseiro	385,00
80A	Silencioso Traseiro Esportivo (redondo)	300,00

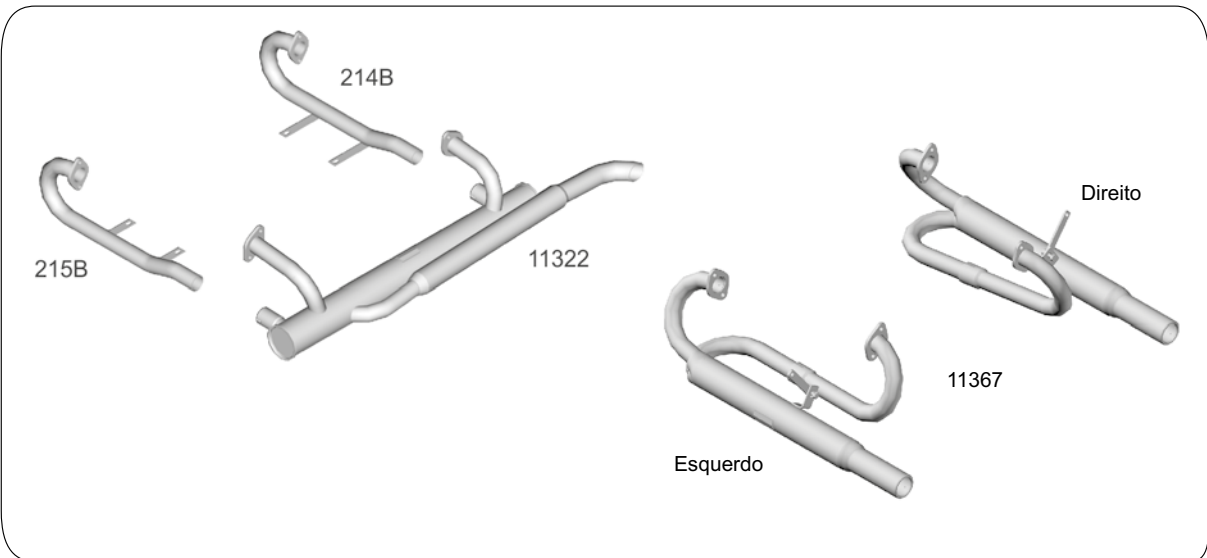
**BORA 2.0 - 2000/2011**



CÓDIGO	DESCRIÇÃO	PREÇO - R\$
16629	Tubo do Motor Inox com Catalisador - até 2002	2.550,00
16689	Tubo do Motor Inox com Catalisador - 2003/2011	
19480	Flexível	270,00
11144	Silencioso Intermediário	395,00
11156	Silencioso Traseiro Opcional	810,00

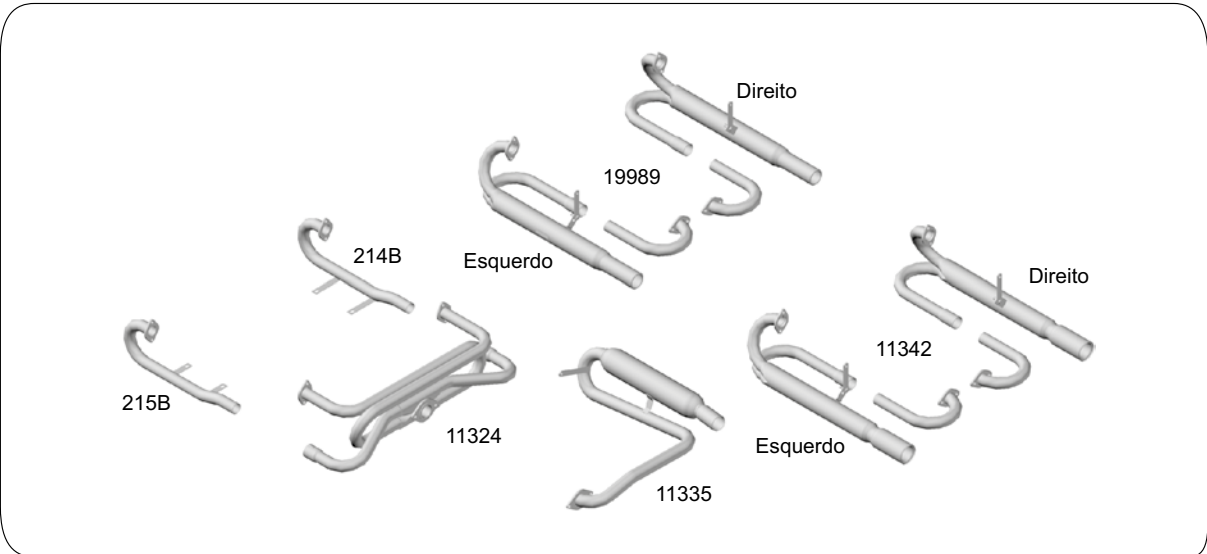


### BRASÍLIA - 70/82



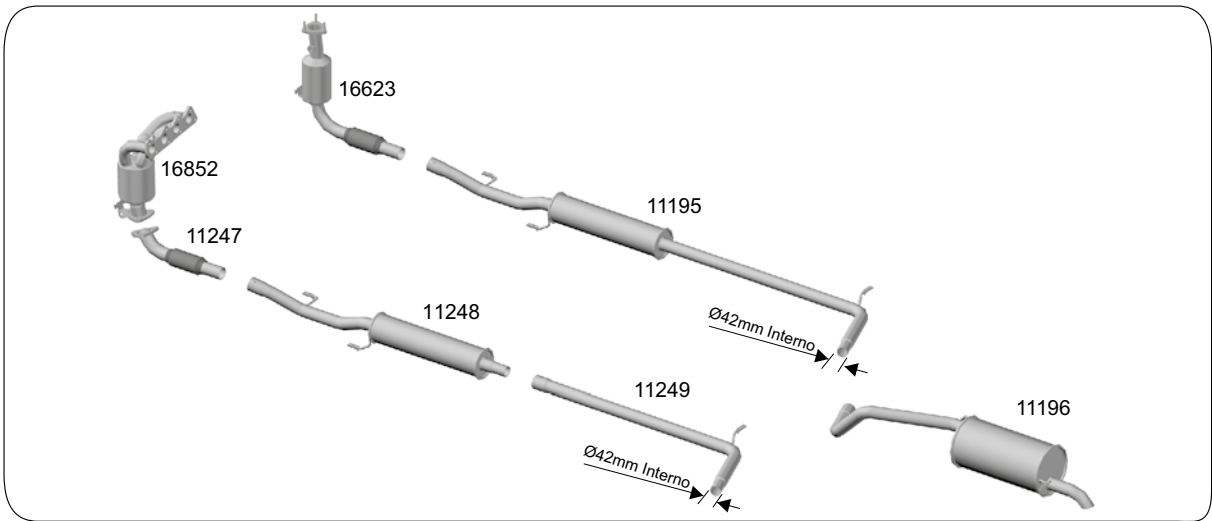
CÓDIGO	DESCRIÇÃO	PREÇO - R\$
214B	Tubo do Motor - Direito	100,00
215B	Tubo do Motor - Esquerdo	100,00
11322	Silencioso Opcional - sem pré-aquecimento	345,00
11367	Conjunto Silencioso Opcional com Ponteira Cromada	1.100,00

### BUGGY 1300 / 1500 / 1600 - 67/86



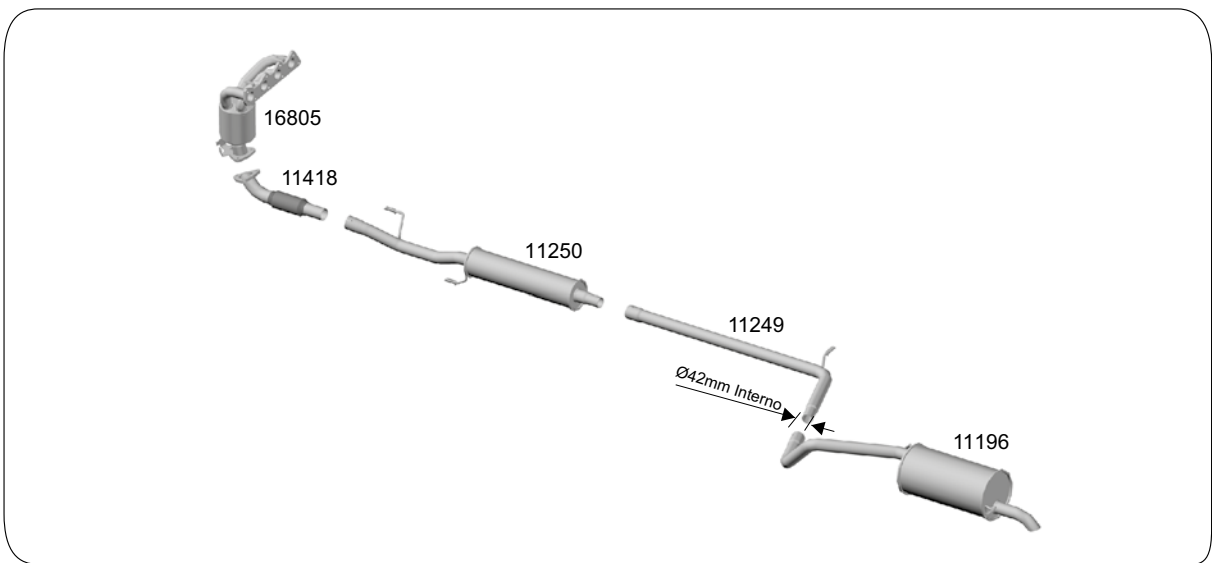
CÓDIGO	DESCRIÇÃO	PREÇO - R\$
214B	Tubo do Motor Direito	100,00
215B	Tubo do Motor Esquerdo	100,00
11324	Coletor Tubular	325,00
11335	Abafador Buggy Selvagem	345,00
11342	Conjunto Buggy Ponteira Preta	690,00
19989	Conjunto Buggy Ponteira Cromada	940,00

FOX 1.0 Flex - 2003/2008



CÓDIGO	DESCRIÇÃO	PREÇO - R\$
16623	Tubo do Motor Inox com Flexível, Catalisador e Sonda - 2003/2005	1.750,00
16852	Coletor com Catalisador - 2006/2008	2.465,00
11247	Tubo do Motor com Flexível - 2006/2008	405,00
11195	Silencioso Intermediário - 2003/2005	425,00
11248	Silencioso Intermediário - 2003/2008	340,00
11249	Tubo Intermediário - 2003/2008	140,00
11196	Silencioso Traseiro - 2003/2008	425,00

FOX 1.0 Flex - 2009/2010

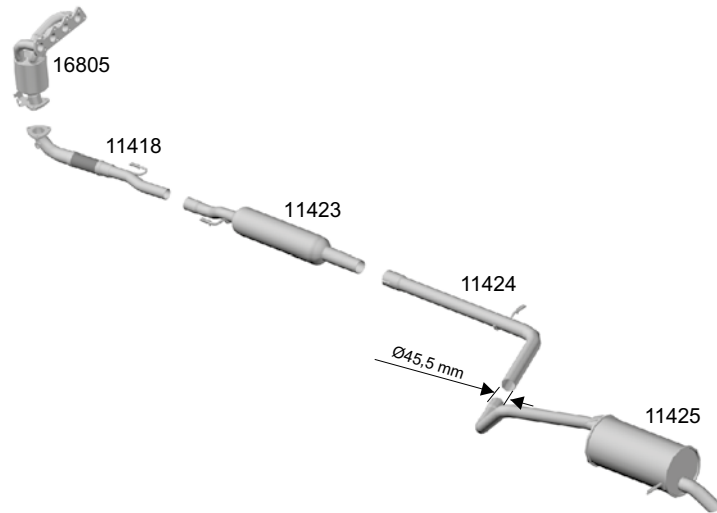


CÓDIGO	DESCRIÇÃO	PREÇO - R\$
16805	Coletor com Catalisador e Sonda	2.600,00
11418	Tubo Intermediário Anterior com Flexível e Sonda	525,00
11250	Silencioso Intermediário	285,00
11249	Tubo Intermediário	140,00
11196	Silencioso Traseiro	425,00



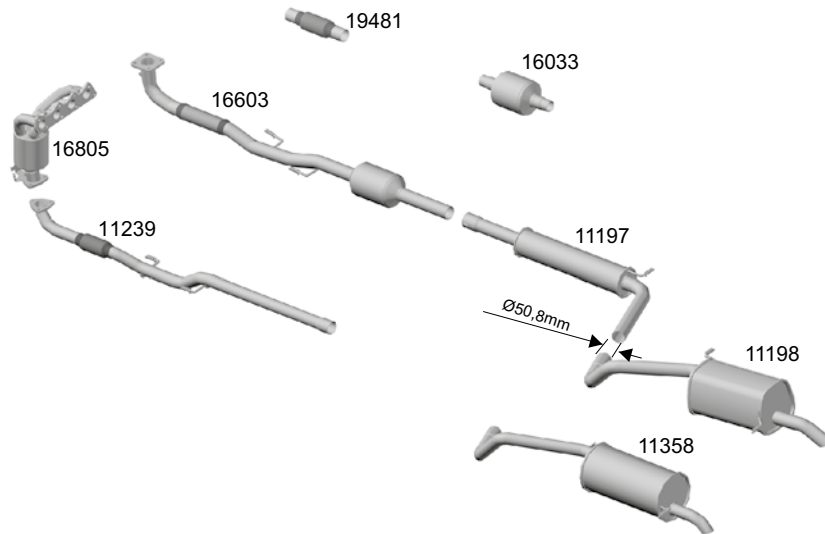


### FOX 1.0 Flex - 2011...



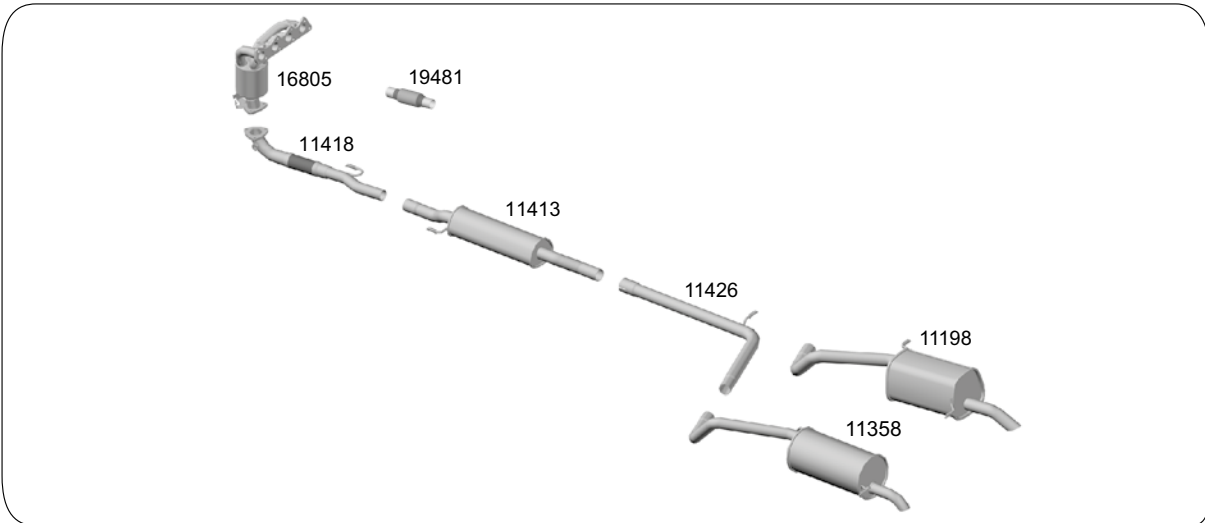
CÓDIGO	DESCRIÇÃO	PREÇO - R\$
16805	Coletor com Catalisador e Sonda	2.600,00
11418	Tubo Intermediário Anterior com Flexível e Sonda	525,00
11423	Tubo Intermediário com Abafador	290,00
11424	Tubo Intermediário	135,00
11425	Silencioso Traseiro	550,00

### FOX / CROSSFOX / SPACEFOX 1.6 Flex - 2003/2009



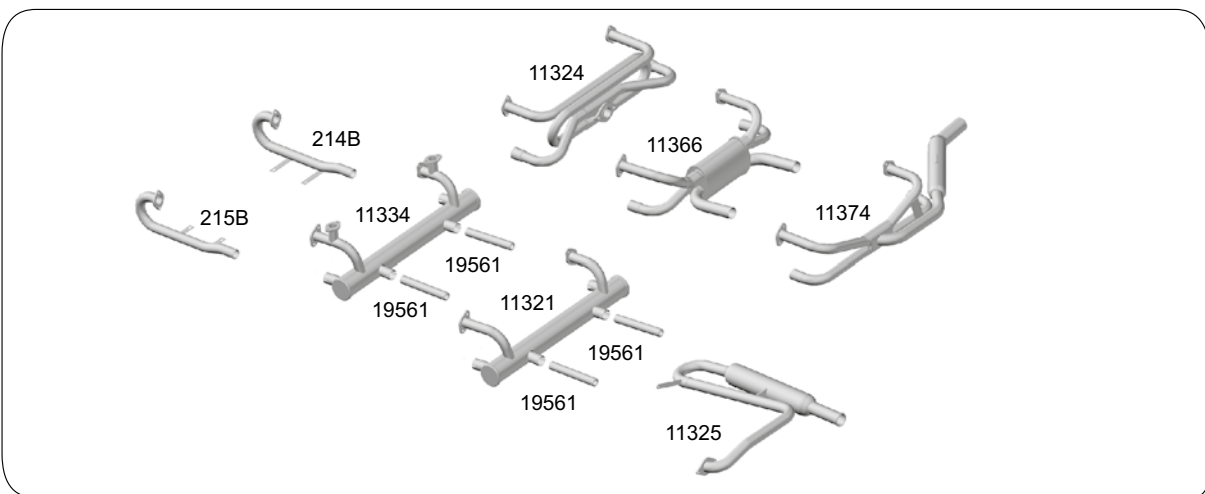
CÓDIGO	DESCRIÇÃO	PREÇO - R\$
16603	Tubo do Motor Inox com Catalisador Flexível e Sonda Flex - 2003/2008	2.607,00
19481	Flexível	355,00
16033	Catalisador Universal	2.145,00
16805	Coletor com Catalisador e Sonda - Flex 2009...	2.600,00
11239	Tubo do Motor Inox com Flexível - Flex 2009/2010	695,00
11197	Silencioso Intermediário - 2003/2009	370,00
11198	Silencioso Traseiro Fox / Crossfox - 2003...	580,00
11358	Silencioso Traseiro Spacefox - 2006...	635,00

**FOX / CROSSFOX / SPACEFOX 1.6 Flex - 2010...**



CÓDIGO	DESCRIÇÃO	PREÇO - R\$
16805	Coletor com Catalisador e Sonda - Flex 2009..	2.600,00
11418	Tubo Intermediário Anterior com Flexível e Sonda - 2010...	525,00
19481	Flexível	355,00
11413	Silencioso Intermediário - 2010...	345,00
11426	Tubo Intermediário - 2010...	185,00
11198	Silencioso Traseiro Fox / Crossfox / Spacefox - 2003...	580,00
11358	Silencioso Traseiro Spacefox - 2006...	635,00

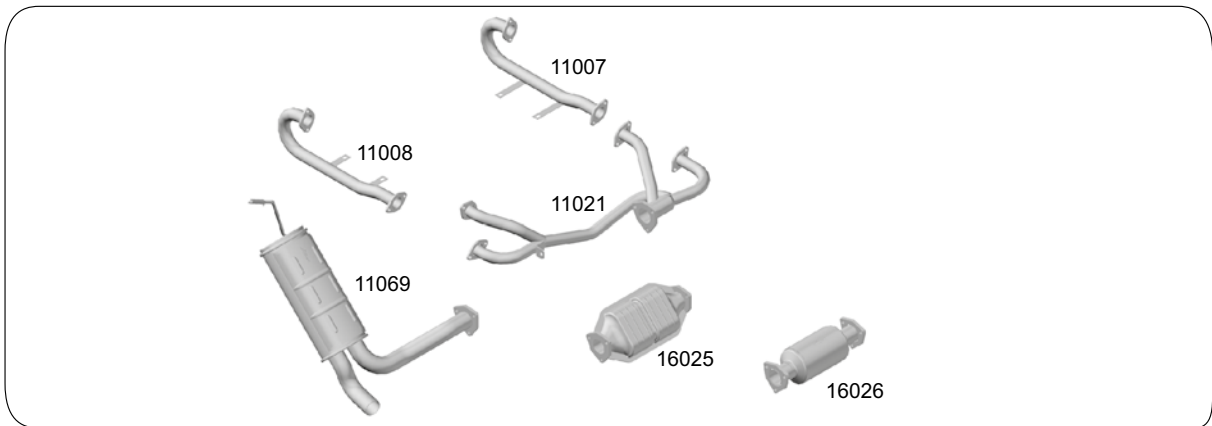
**FUSCA 1300 / 1500 / 1600 - 67/86**



CÓDIGO	DESCRIÇÃO	PREÇO - R\$
214B	Tubo do Motor Direito	100,00
215B	Tubo do Motor Esquerdo	100,00
11321	Silencioso Opcional - sem pré-aquecimento	341,00
11334	Coletor Tubular com pré-aquecimento	400,00
19561	Ponteira Cromada	153,00
11366	Silencioso Dimensionado Simples Opcional	410,00
11374	Silencioso Opcional	410,00
11324	Coletor Tubular Sem pré-aquecimento	325,00
11325	Abafador	436,00

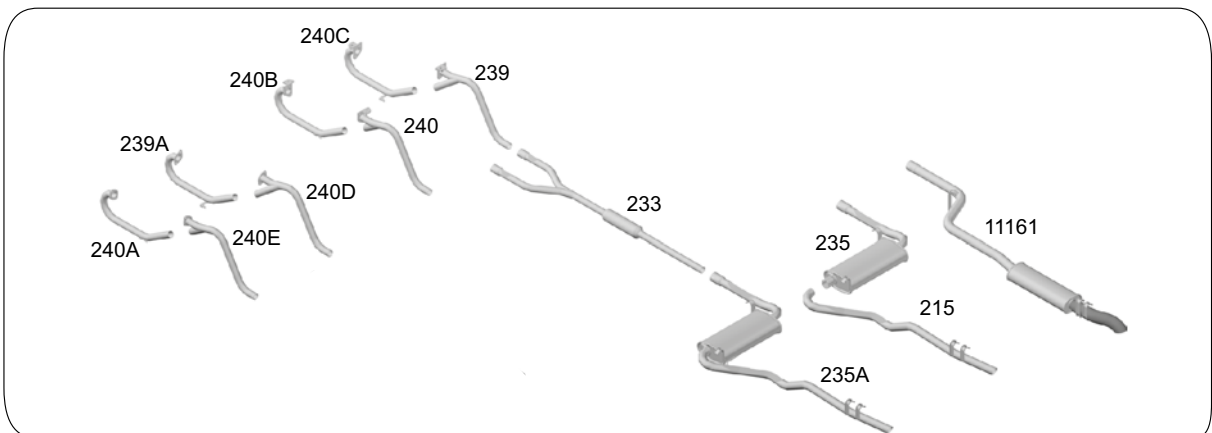


### FUSCA 1600 - 93/96



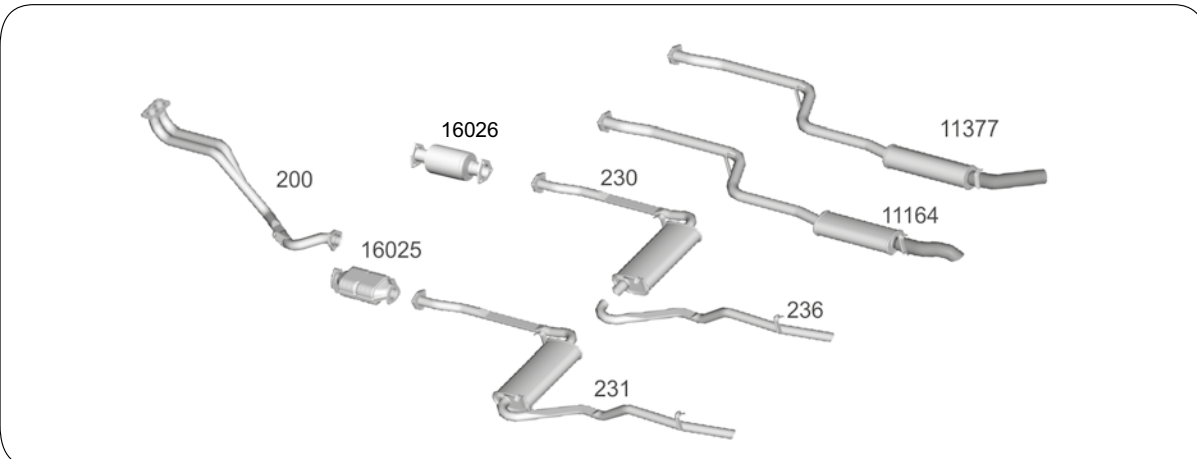
CÓDIGO	DESCRIÇÃO	PREÇO - R\$
11007	Tubo do Motor Direito (Bengala)	
11008	Tubo do Motor Esquerdo (Bengala)	
11021	Tubulação Intermediária	
16025	Catalisador	1.890,00
16026	Catalisador Opcional	1.683,00
11069	Silencioso Opcional	445,00

### GOL / SAVEIRO 1.3 / 1.6 a ar - 80/84



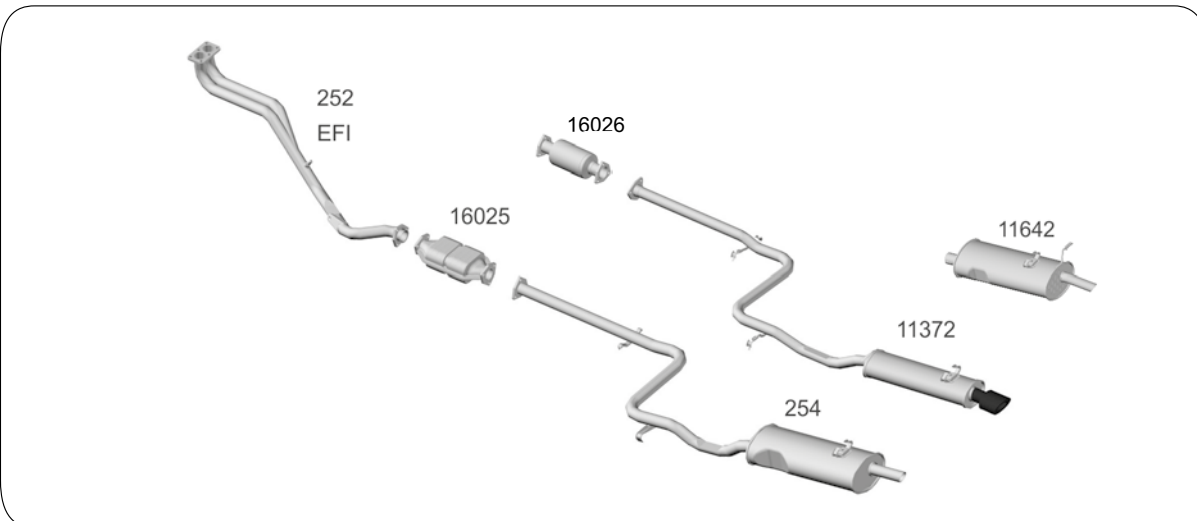
CÓDIGO	DESCRIÇÃO	PREÇO - R\$
240C	Tubo do Motor Anterior Direito Álcool	232,50
240B	Tubo do Motor Anterior Esquerdo Álcool	232,50
239A	Tubo do Motor Anterior Direito Gasolina	140,00
240A	Tubo do Motor Anterior Esquerdo Gasolina	140,00
239	Tubo do Motor Posterior Direito Álcool - com pré-aquecimento	270,00
240	Tubo do Motor Posterior Esquerdo Álcool - com pré-aquecimento	292,50
240D	Tubo do Motor Posterior Direito Gasolina	270,00
240E	Tubo do Motor Posterior Esquerdo Gasolina	270,00
233	Tubo Intermediário com Abafador 1.6	345,00
235A	Conjunto Silencioso Gol	545,00
235	Silencioso	365,00
215	Tubo Terminal Saveiro	200,00
11161	Conjunto Silencioso Esportivo Gol	325,00

GOL 1.0 GI - 92/94



CÓDIGO	DESCRIÇÃO	PREÇO - R\$
200	Tubo do Motor Inox - Gol 1000 - 92	565,00
16025	Catalisador	1.890,00
16026	Catalisador Opcional	1.683,00
231	Conjunto Silencioso	473,00
230	Silencioso	400,00
236	Tubo Terminal	125,00
11164	Conjunto Silencioso Esportivo	425,00
11377	Conjunto Silencioso Esportivo (redondo)	465,00

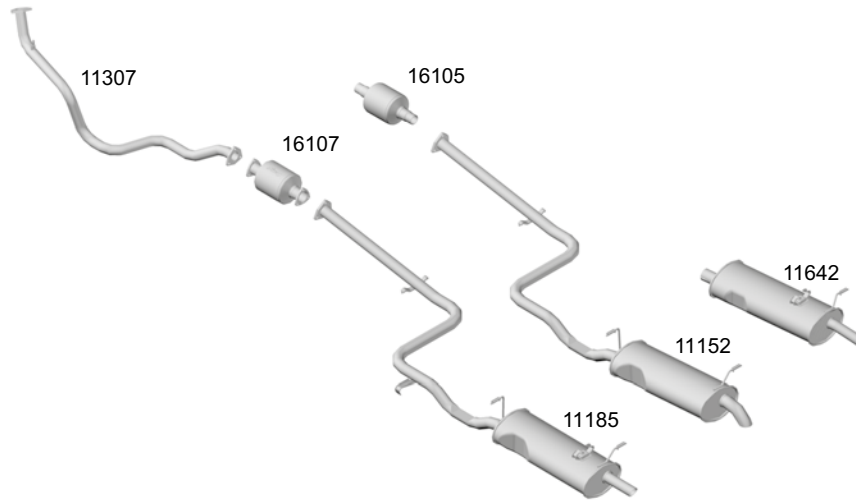
GOL 1.0 GII Plus Carburado / EFI - 94/96



CÓDIGO	DESCRIÇÃO	PREÇO - R\$
252	Tubo do Motor Inox com Sonda EFI e Parafuso	615,00
16025	Catalisador	1.890,00
16026	Catalisador Opcional	1.683,00
254	Conjunto Silencioso Traseiro	520,00
11372	Conjunto Silencioso Esportivo	525,00
11642	Silencioso Universal	395,00

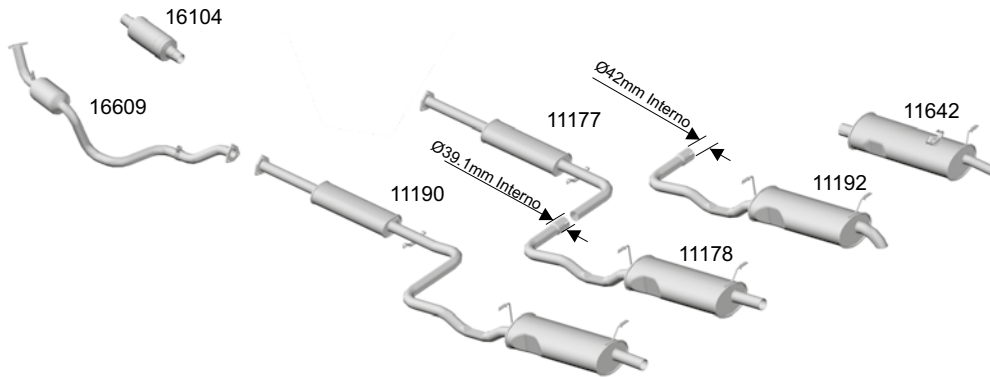


### GOL 1.0 8V - 97/2001



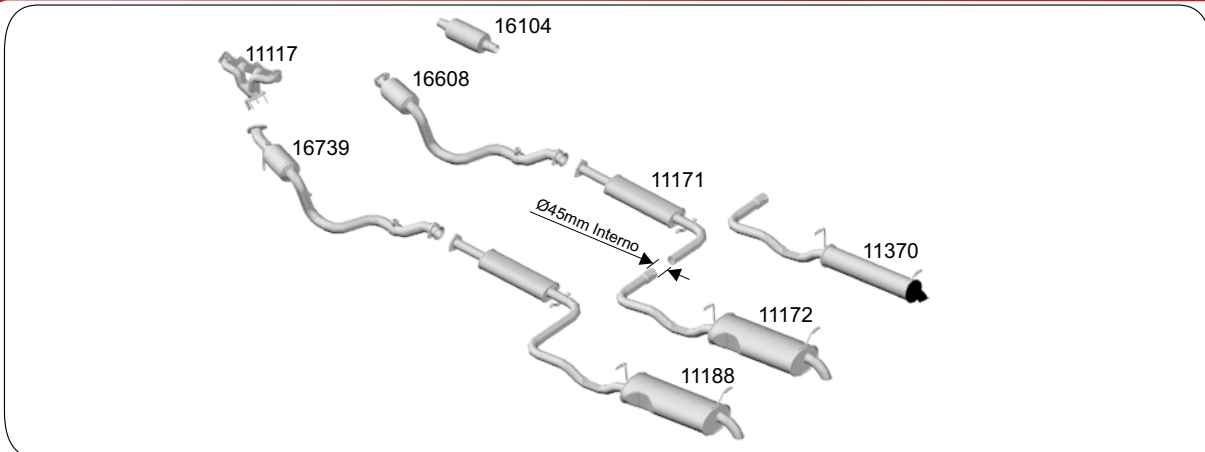
CÓDIGO	DESCRIÇÃO	PREÇO - R\$
11307	Tubo do Motor Inox com Sonda	500,00
16105	Catalisador Universal	1.650,00
16107	Catalisador	1.476,00
11185	Conjunto Silencioso Traseiro (suporte Audi) - 97/99 - GII	535,00
11152	Conjunto Silencioso Traseiro - 2000/2001 - GIII	561,00
11642	Silencioso Universal	395,00

### GOL 1.0 Special - Álcool/Gasolina - 98/2005



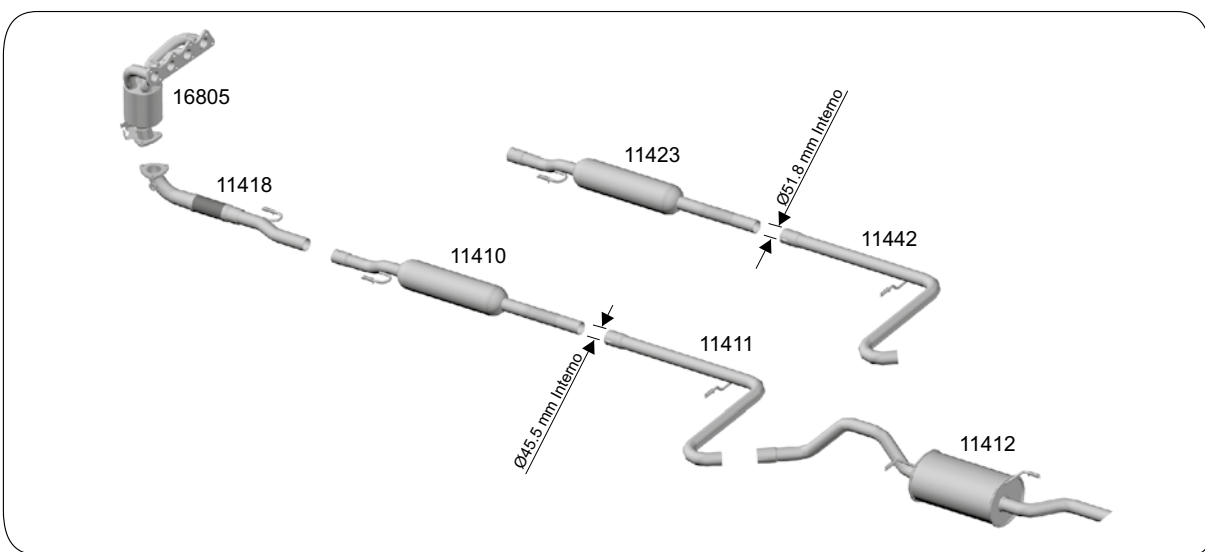
CÓDIGO	DESCRIÇÃO	PREÇO - R\$
16609	Tubo do Motor Inox com Catalisador e Sonda	1.525,00
16104	Catalisador Universal	1.650,00
11190	Conjunto Silencioso (terminal reto)	765,00
11177	Silencioso Intermediário Ø 1. 1/2" (38,1 mm)	335,00
11178	Silencioso Traseiro (terminal reto) GII	450,00
11192	Silencioso Traseiro (terminal curvado) GIII - 99/2005	465,00
11642	Silencioso Universal	395,00

GOL 1.0 8V - Power / Trend - 2002/2004 / Flex GIV - 2005...



CÓDIGO	DESCRIÇÃO	PREÇO - R\$
16608	Tubo do Motor Inox com Sonda e Catalisador - Flex 2002/2008	2.035,00
16739	Tubo do Motor Inox com 2 Sondas e Catalisador - Flex GIV 2009...	2.010,00
16104	Catalisador Universal	1.650,00
11117	Coletor 1.0 G IV 2009...	1.814,00
11188	Conjunto Silencioso	795,00
11171	Silencioso Intermediário Ø 1. 3/4" (44,45 mm)	345,00
11172	Silencioso Traseiro	465,00
11370	Silencioso Traseiro Esportivo	425,00

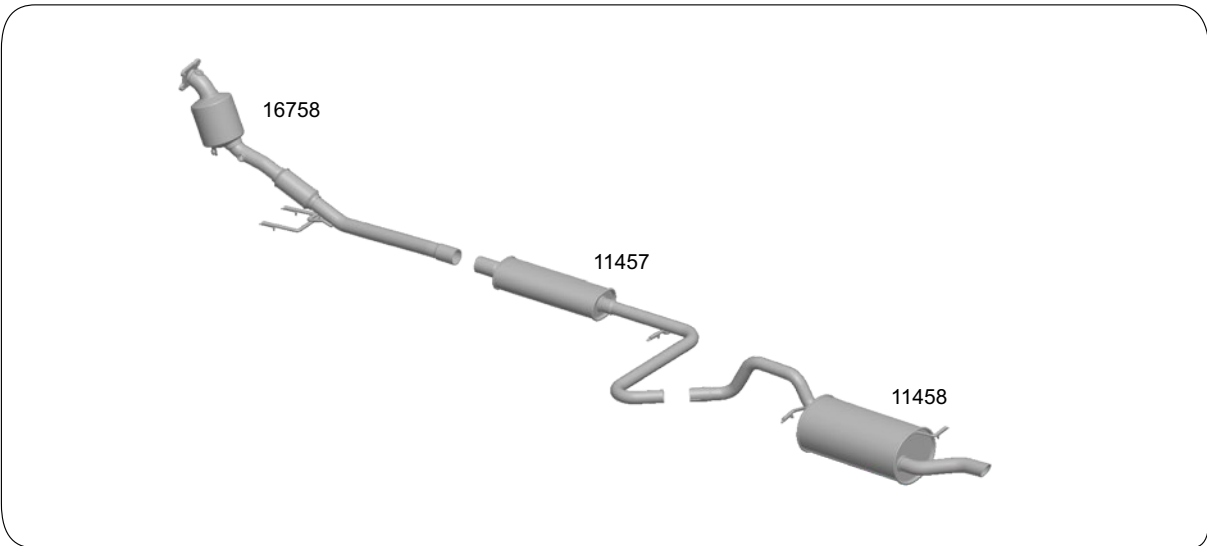
GOL 1.0 8V GV/GVI Flex - 2009/2017



CÓDIGO	DESCRIÇÃO	PREÇO - R\$
16805	Coletor com Catalisador e Sonda	2.600,00
11418	Tubo Intermediário Anterior com Flexível e Sonda	525,00
11410	Abafador Intermediário	295,00
11411	Tubo Intermediário	195,00
11423	Abafador Intermediário GVI 2014...	290,00
11442	Tubo Intermediário GVI 2014...	200,00
11412	Silencioso Traseiro	485,00

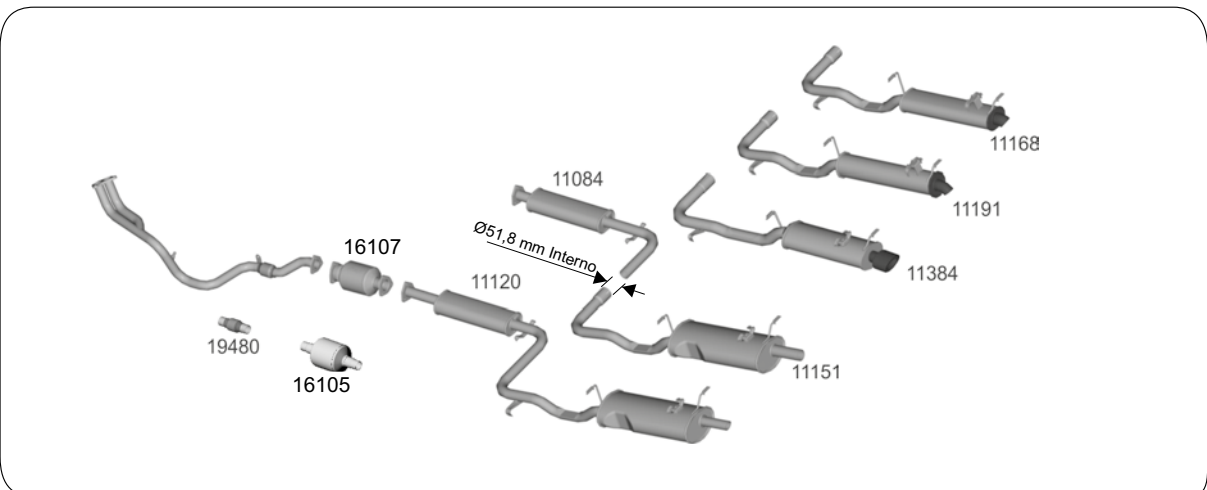


### GOL 1.0 12V Flex - 2017...



CÓDIGO	DESCRIÇÃO	PREÇO - R\$
16758	Tubo do Motor Inox com 2 Sondas Catalisador e flexível	3.650,00
11457	Silencioso Intermediário	320,00
11458	Silencioso Traseiro	480,00

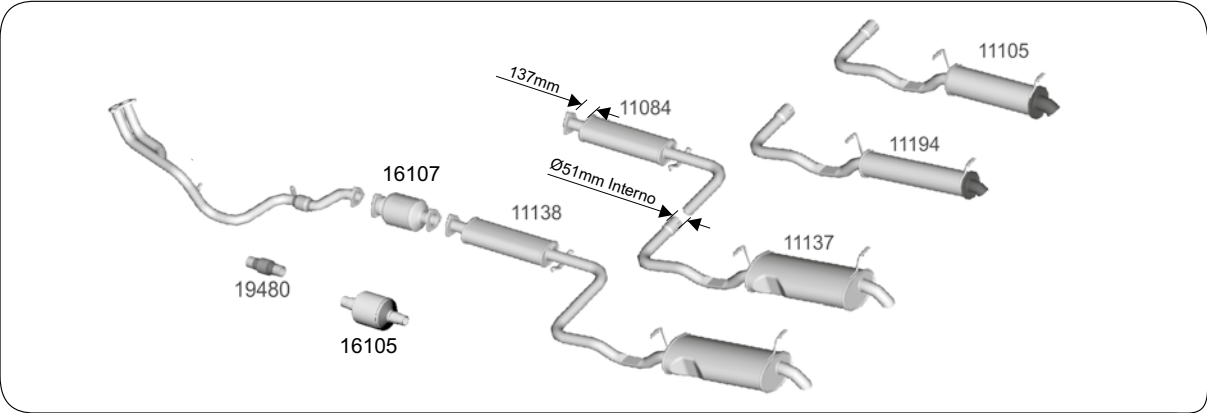
### GOL 1.0 16V GII - 97/99



CÓDIGO	DESCRIÇÃO	PREÇO - R\$
19480	Flexível	270,00
16107	Catalisador	1.476,00
16105	Catalisador Universal	1.650,00
11120	Conjunto Silencioso	845,00
11084	Silencioso Intermediário Ø 2" (50,8 mm)	345,00
11151	Silencioso Traseiro (suporte gancho/Audi)	465,00
11384	Silencioso Traseiro Esportivo (com ponteira)	520,00
11191	Silencioso Traseiro Esportivo (redondo)	445,00
11168	Silencioso Traseiro Esportivo (oval)	400,00

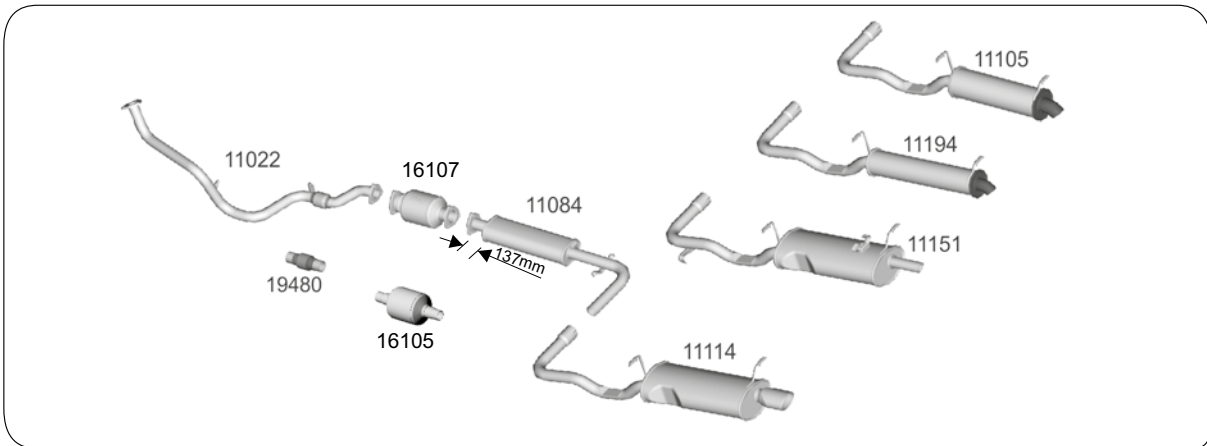


GOL 1.0 16V GIII - 2000/2001



CÓDIGO	DESCRIÇÃO	PREÇO - R\$
19480	Flexível	270,00
16107	Catalisador	1.476,00
16105	Catalisador Universal	1.650,00
11138	Conjunto Silencioso	795,00
11084	Silencioso Intermediário Ø 2" (50,8 mm)	345,00
11137	Silencioso Traseiro	495,00
11194	Silencioso Traseiro Esportivo (redondo menor)	395,00
11105	Silencioso Traseiro Esportivo (redondo)	450,00

GOL 1.0 16V Turbo - 2000/2003

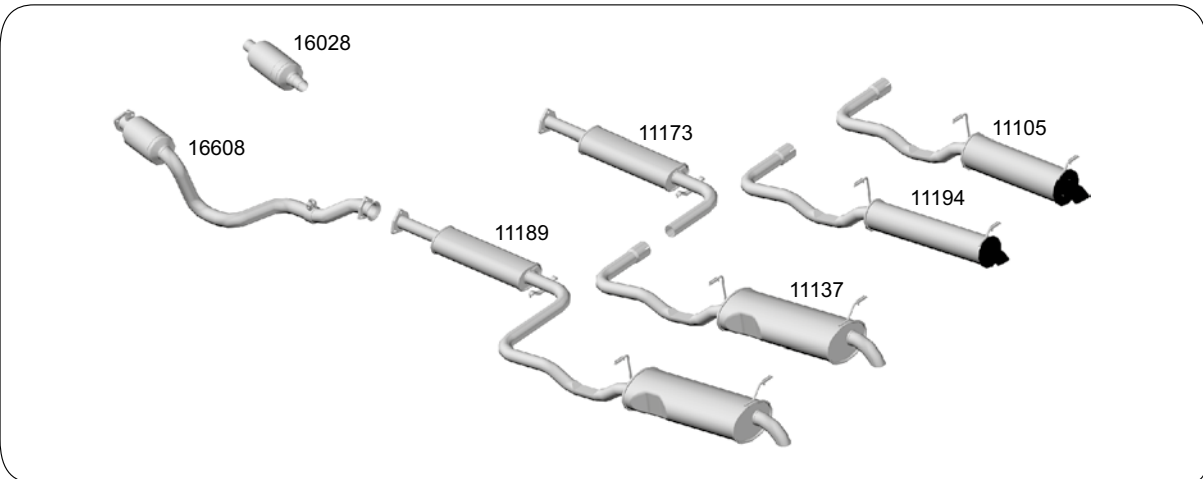


CÓDIGO	DESCRIÇÃO	PREÇO - R\$
11022	Tubo do Motor Inox com Flexível e Sonda	
19480	Flexível	270,00
16107	Catalisador	1.476,00
16105	Catalisador Universal	1.650,00
11084	Silencioso Intermediário Ø 2" (50,8 mm)	345,00
11114	Silencioso Traseiro (original com ponteira inox)	615,00
11151	Silencioso Traseiro	465,00
11194	Silencioso Traseiro Esportivo (redondo Ø 4")	395,00
11105	Silencioso Traseiro Esportivo (redondo Ø 5")	450,00



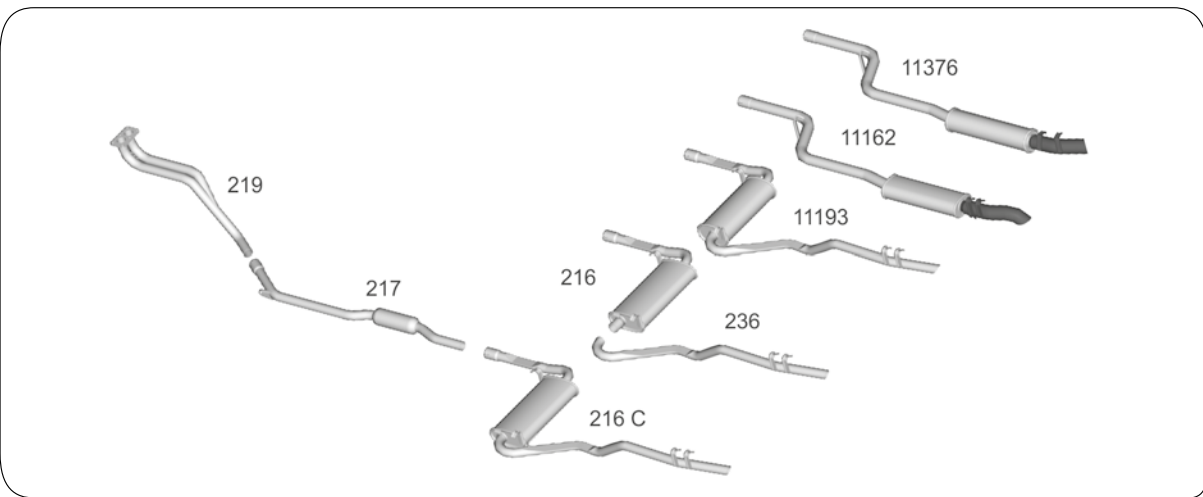


### GOL 1.0 16V Power - 2001/2003



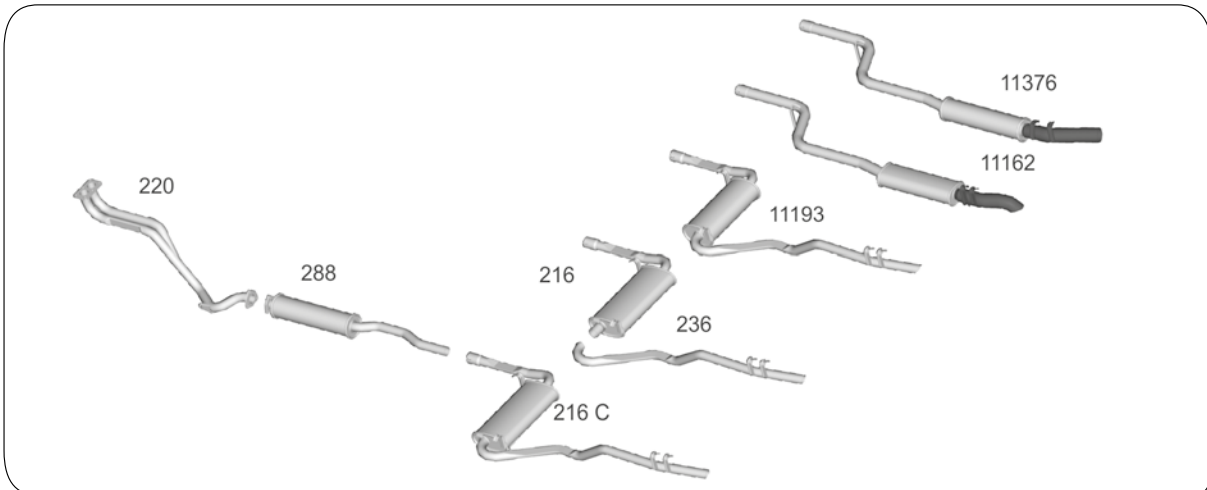
CÓDIGO	DESCRIÇÃO	PREÇO - R\$
16608	Tubo do Motor Inox com Catalisador	2.035,00
16028	Catalisador Universal	2.145,00
11189	Conjunto Silencioso	850,00
11173	Silencioso Intermediário Ø 2" (50,8 mm)	345,00
11137	Silencioso Traseiro	495,00
11194	Silencioso Traseiro Esportivo (redondo Ø 4")	395,00
11105	Silencioso Traseiro Esportivo (redondo Ø 5")	450,00

### GOL 1.6 - a água - 85/89



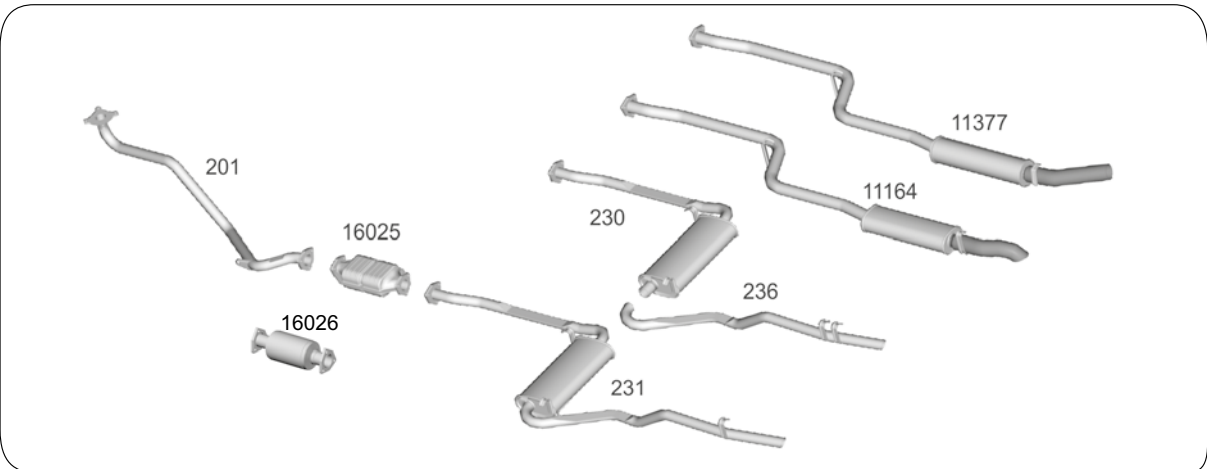
CÓDIGO	DESCRIÇÃO	PREÇO - R\$
219	Tubo do Motor	235,00
217	Tubo Intermediário com Abafador	180,00
216C	Conjunto Silencioso	410,00
216	Silencioso	285,00
236	Tubo Terminal	125,00
11193	Silencioso Traseiro Opcional	385,00
11162	Conjunto Silencioso Esportivo (oval)	345,00
11376	Conjunto Silencioso Esportivo (redondo)	365,00

**GOL 1.6 CHT - 90/91**



CÓDIGO	DESCRIÇÃO	PREÇO - R\$
220	Tubo do Motor	315,00
288	Abafador Intermediário	295,00
216C	Conjunto Silencioso	410,00
216	Silencioso	285,00
236	Tubo Terminal	125,00
11193	Silencioso Traseiro Opcional	385,00
11162	Conjunto Silencioso Esportivo (oval)	345,00
11376	Conjunto Silencioso Esportivo (redondo)	365,00

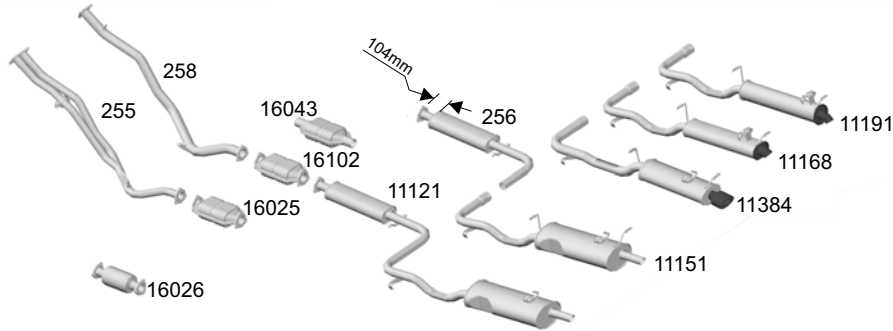
**GOL 1.6 GI - 92/94**



CÓDIGO	DESCRIÇÃO	PREÇO - R\$
201	Tubo do Motor Inox - Gol 1.6 - 93	465,00
16025	Catalisador	1.890,00
16026	Catalisador Opcional	1.683,00
231	Conjunto Silencioso	473,00
230	Silencioso	400,00
236	Tubo Terminal	125,00
11164	Conjunto Silencioso Esportivo (oval)	425,00
11377	Conjunto Silencioso Esportivo (redondo)	465,00

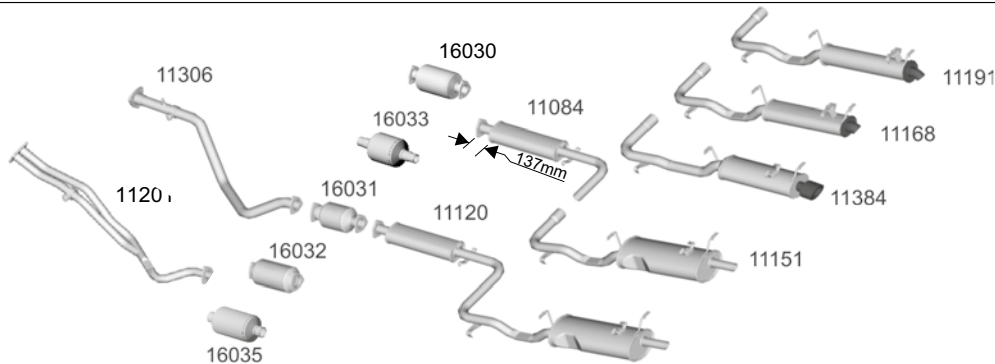


### GOL 1.6 / 1.8 - 94/96



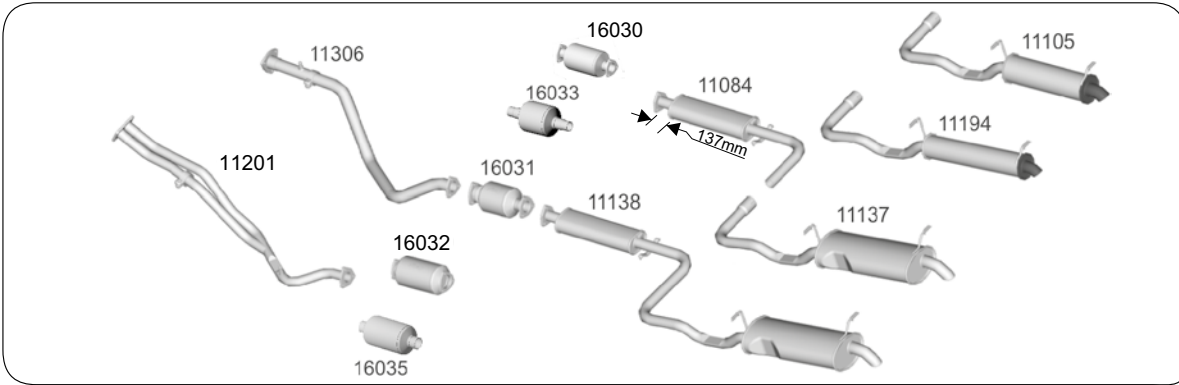
CÓDIGO	DESCRIÇÃO	PREÇO - R\$
258	Tubo do Motor Inox com Sonda 1.6	550,00
255	Tubo do Motor Inox com Sonda 1.8	730,00
16102	Catalisador 1.8	2.970,00
16043	Catalisador Universal 1.8	2.545,00
16025	Catalisador 1.6	1.890,00
16026	Catalisador Opcional 1.6	1.683,00
11121	Conjunto Silencioso	845,00
256	Silencioso Intermediário	345,00
11151	Silencioso Traseiro (suporte gancho/Audi)	465,00
11384	Silencioso Traseiro Esportivo (com ponteira)	520,00
11168	Silencioso Traseiro Esportivo (oval)	400,00
11191	Silencioso Traseiro Esportivo (redondo)	445,00

### GOL 1.6 / 1.8 / 2.0 Mi - 97/99



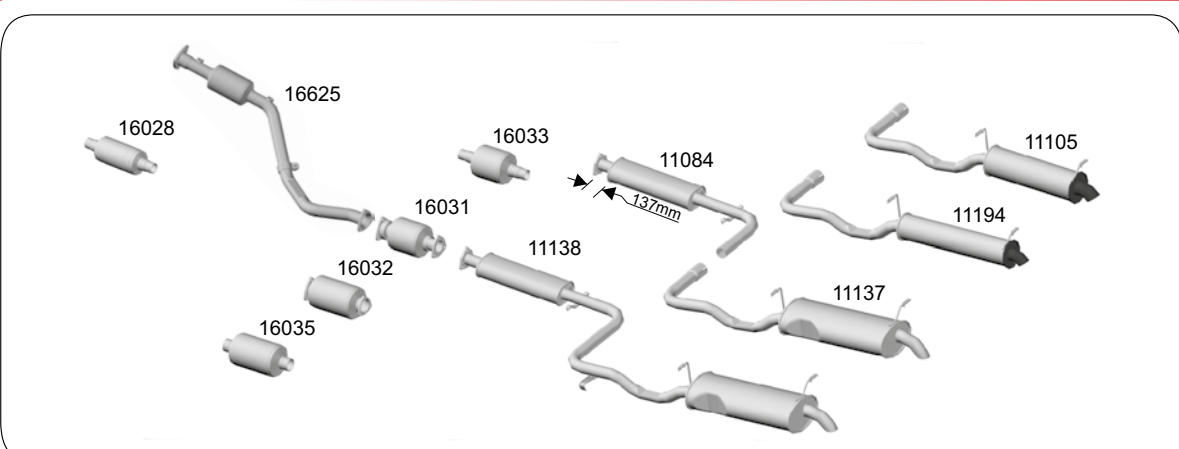
CÓDIGO	DESCRIÇÃO	PREÇO - R\$
11306	Tubo do Motor Inox com Sonda 1.6 / 1.8	730,00
11201	Tubo do Motor Inox com Sonda 2.0	715,00
16030	Catalisador 2.0	1.870,00
16031	Catalisador 1.6	2.028,00
16032	Catalisador 1.8	1.837,00
16033	Catalisador Universal 1.6	2.145,00
16035	Catalisador Universal 1.8/2.0	2.132,00
11120	Conjunto Silencioso	845,00
11084	Silencioso Intermediário Ø 2" (50,8 mm)	345,00
11151	Silencioso Traseiro (suporte gancho/Audi)	465,00
11168	Silencioso Traseiro Esportivo (oval)	400,00
11191	Silencioso Traseiro Esportivo (redondo)	445,00
11384	Silencioso Traseiro Esportivo (com ponteira)	520,00

GOL 1.6 - 2000/2003 / 1.8 - 2000/2004 / 2.0 Mi GIII / GIV - 2000...



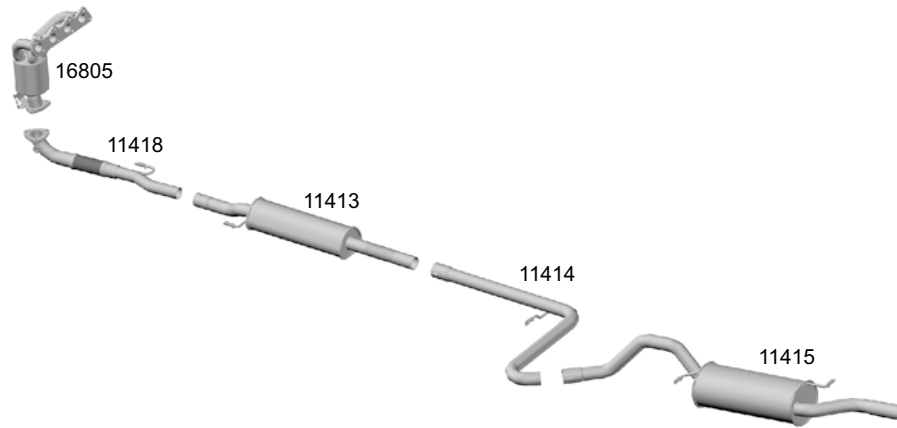
CÓDIGO	DESCRIÇÃO	PREÇO - R\$
11306	Tubo do Motor Inox com Sonda 1.6 / 1.8	730,00
11201	Tubo do Motor Inox 2.0	715,00
16030	Catalisador 2.0	1.870,00
16031	Catalisador 1.6	2.028,00
16032	Catalisador 1.8 / 2.0	1.837,00
16033	Catalisador Universal 1.6	2.145,00
16035	Catalisador Universal 1.8 / 2.0	2.132,00
11138	Conjunto Silencioso	795,00
11084	Silencioso Intermediário Ø 2" (50,8 mm)	345,00
11137	Silencioso Traseiro	495,00
11194	Silencioso Traseiro Esportivo (redondo Ø 4")	395,00
11105	Silencioso Traseiro Esportivo (redondo Ø 5")	450,00

GOL 1.6 Flex - 2003/2013 / 1.8 Flex - 2005/2009



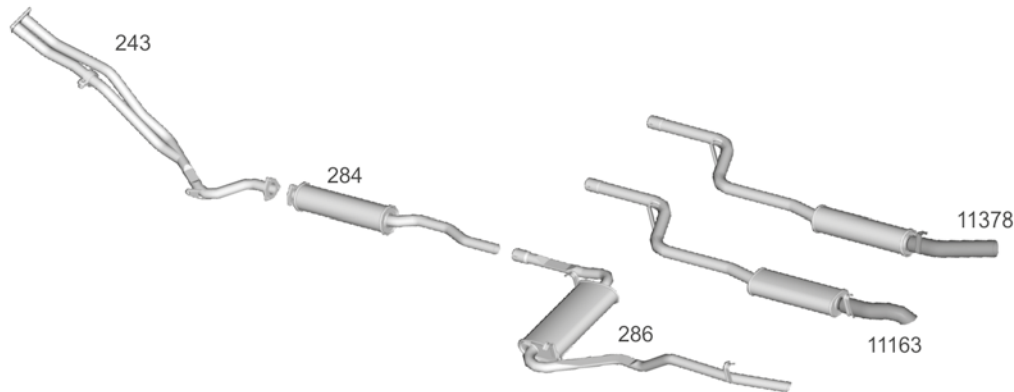
CÓDIGO	DESCRIÇÃO	PREÇO - R\$
16625	Tubo do Motor Inox com Catalisador e duas Sondas - Flex	2.161,00
16028	Catalisador Universal 1.4 / 1.6	2.145,00
16031	Catalisador 1.6	2.028,00
16032	Catalisador 1.8	1.837,00
16033	Catalisador Universal 1.6	2.145,00
16035	Catalisador Universal 1.8	2.132,00
11138	Conjunto Silencioso	795,00
11084	Silencioso Intermediário Ø 2" (50,8 mm)	345,00
11137	Silencioso Traseiro	495,00
11194	Silencioso Traseiro Esportivo (redondo Ø 4")	395,00
11105	Silencioso Traseiro Esportivo (redondo Ø 5")	450,00

GOL 1.6 8V Flex GV / GVI - 2009...



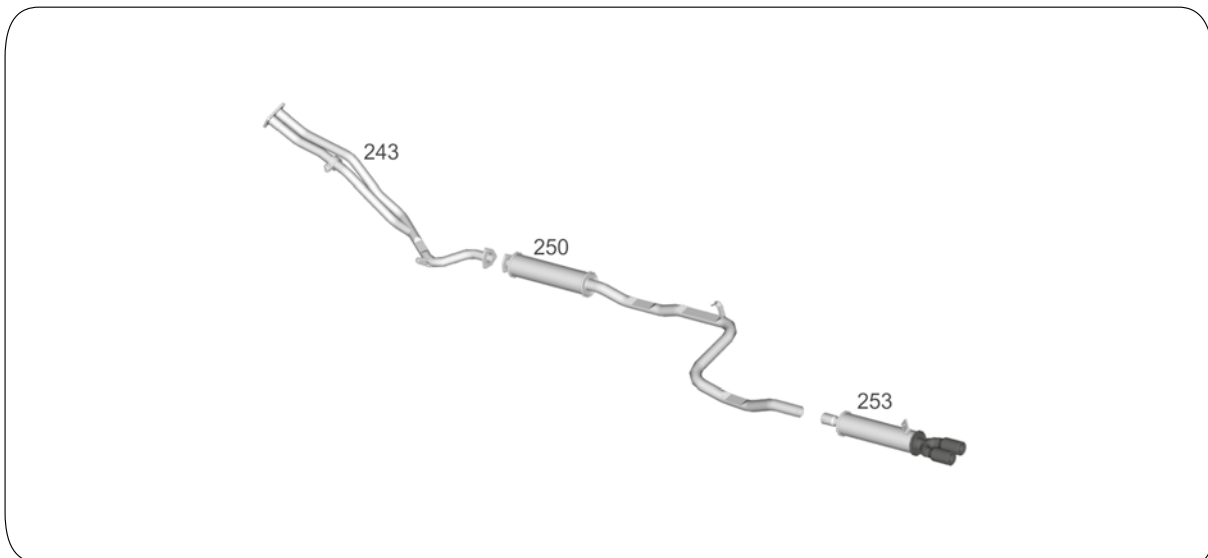
CÓDIGO	DESCRIÇÃO	PREÇO - R\$
16805	Coletor com Catalisador e Sonda	2.600,00
11418	Tubo Intermediário Anterior com Flexível e Sonda	525,00
11413	Silencioso Intermediário	345,00
11414	Tubo Intermediário	195,00
11415	Silencioso Traseiro	495,00

GOL 1.8 GI - 88/91



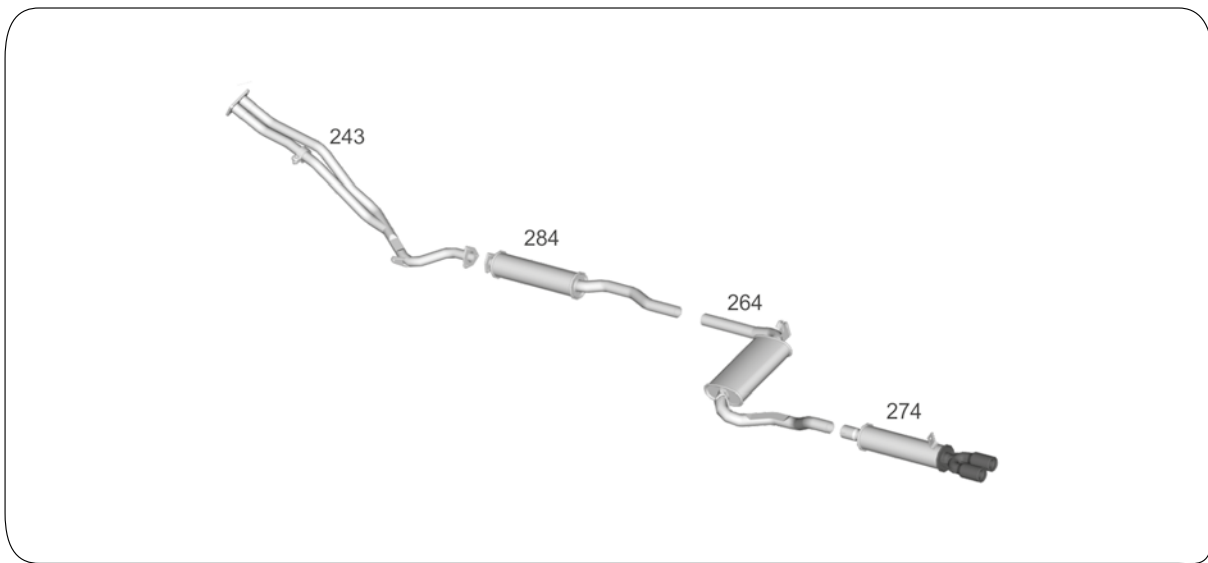
CÓDIGO	DESCRIÇÃO	PREÇO - R\$
243	Tubo do Motor	350,00
284	Silencioso Intermediário	305,00
286	Conjunto Silencioso	540,00
11163	Conjunto Silencioso Esportivo (oval)	355,00
11378	Conjunto Silencioso Esportivo (redondo)	375,00

GOL 1.8 GTS - 87/90



CÓDIGO	DESCRIÇÃO	PREÇO - R\$
243	Tubo do Motor	350,00
250	Silencioso Intermediário	445,00
253	Silencioso Traseiro	395,00

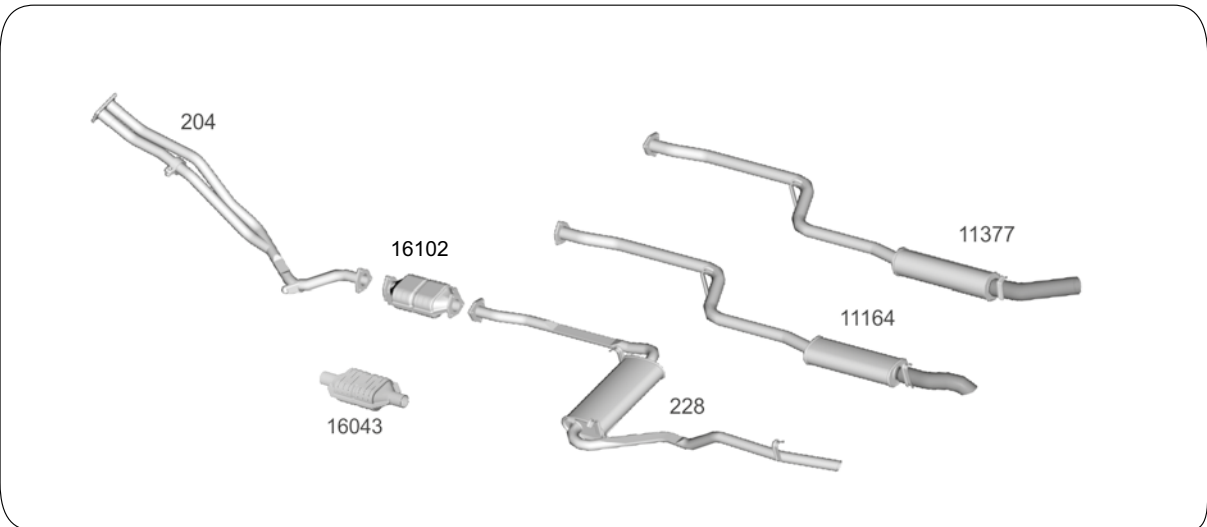
GOL 1.8 GTS / 2.0 GTI - 91



CÓDIGO	DESCRIÇÃO	PREÇO - R\$
243	Tubo do Motor	350,00
284	Silencioso Intermediário Anterior	305,00
264	Silencioso Intermediário Posterior	605,00
274	Silencioso Traseiro	400,00

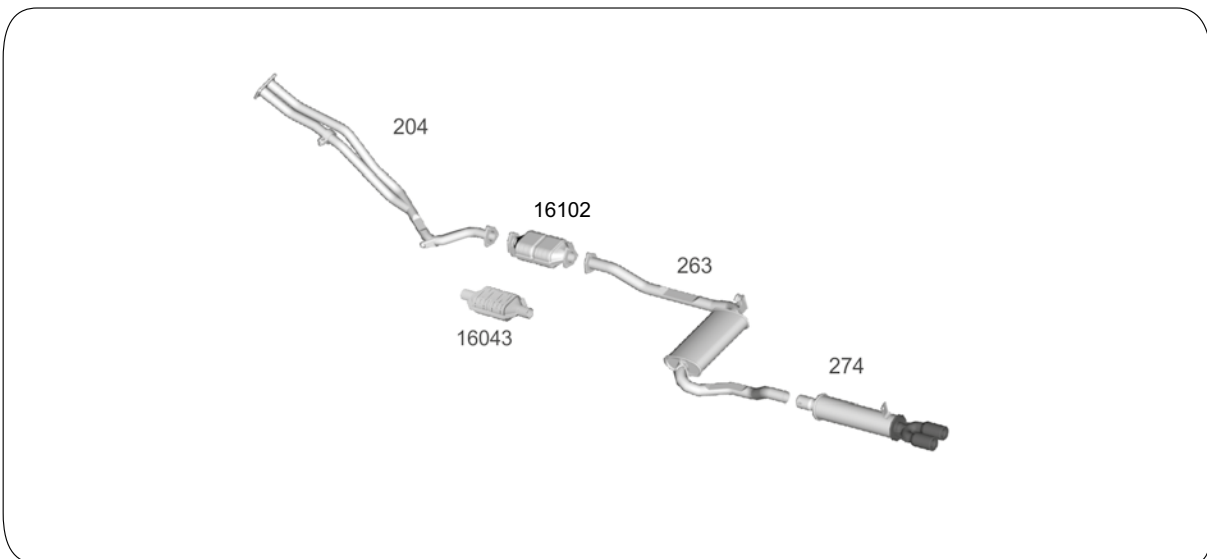


### GOL 1.8 - 92/96



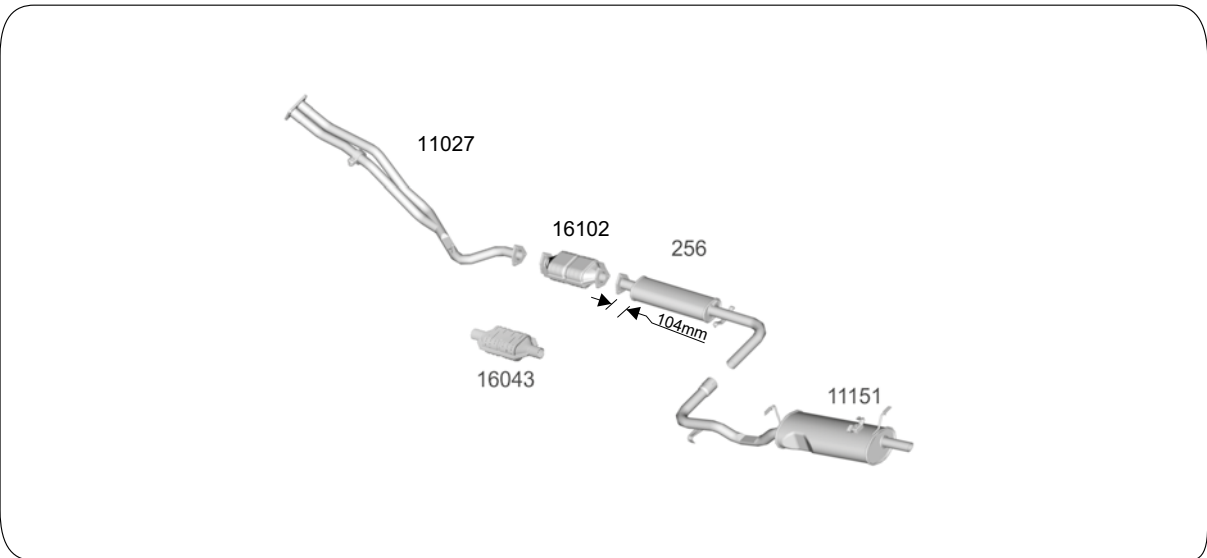
CÓDIGO	DESCRIÇÃO	PREÇO - R\$
204	Tubo do Motor Inox	695,00
16102	Catalisador	2.970,00
16043	Catalisador Universal	2.545,00
228	Conjunto Silencioso	505,00
11164	Conjunto Silencioso Esportivo (oval)	425,00
11377	Conjunto Silencioso Esportivo (redondo)	465,00

### GOL 1.8 GTS / 2.0 GTI - 92/94



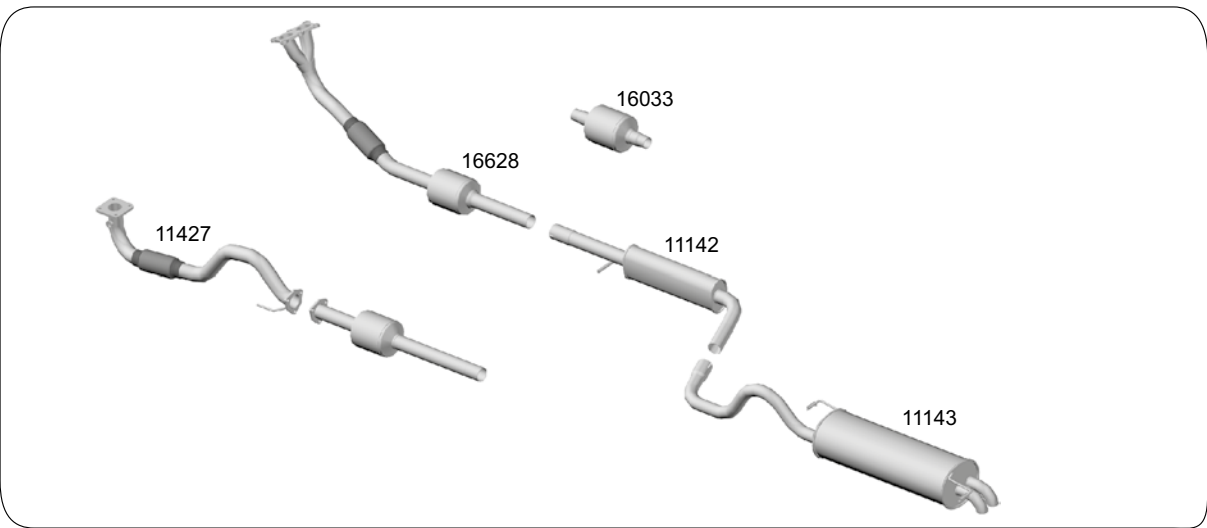
CÓDIGO	DESCRIÇÃO	PREÇO - R\$
204	Tubo do Motor Inox	695,00
16102	Catalisador	2.970,00
16043	Catalisador Universal	2.545,00
263	Silencioso Intermediário	740,00
274	Silencioso Traseiro	400,00

**GOL 2.0 GTI - 94/96**



CÓDIGO	DESCRIÇÃO	PREÇO - R\$
11027	Tubo do Motor Inox com Sonda	785,00
16102	Catalisador	2.970,00
16043	Catalisador Universal	2.545,00
256	Silencioso Intermediário	345,00
11151	Silencioso Traseiro (adaptar ponteira)	465,00

**GOLF 1.6 Gasolina/Flex / AUDI A3 1.6 - 99/2008**

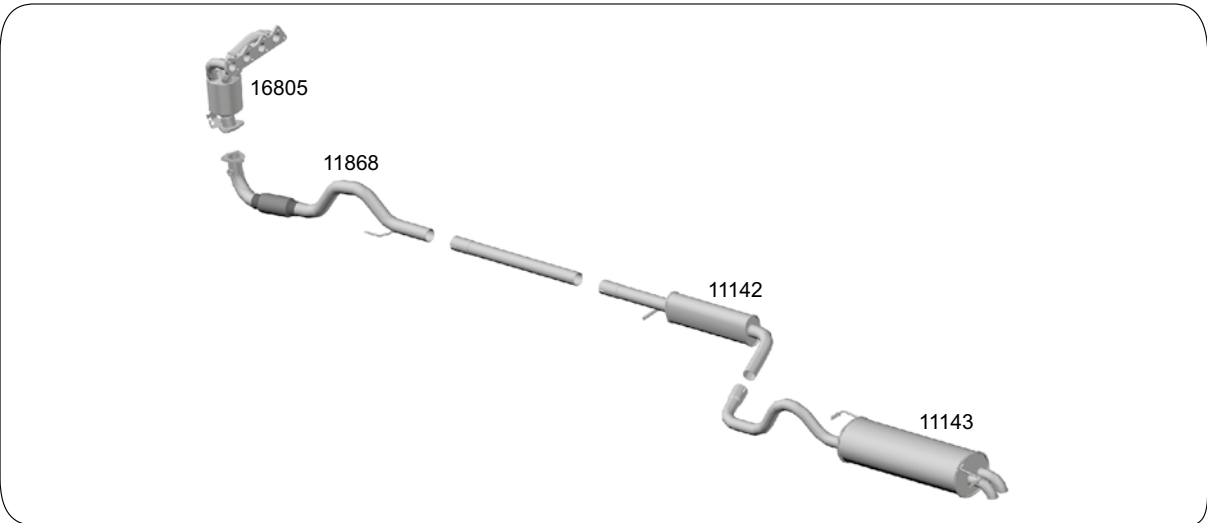


CÓDIGO	DESCRIÇÃO	PREÇO - R\$
16033	Catalisador Universal 1.3/1.6	2.145,00
16628	Tubo do Motor Inox com Flexível e Catalisador - 99/2000	2.310,00
11427	Tubo do Motor Inox com Flexível 2000...	675,00
11142	Silencioso Intermediário	350,00
11143	Silencioso Traseiro	635,00



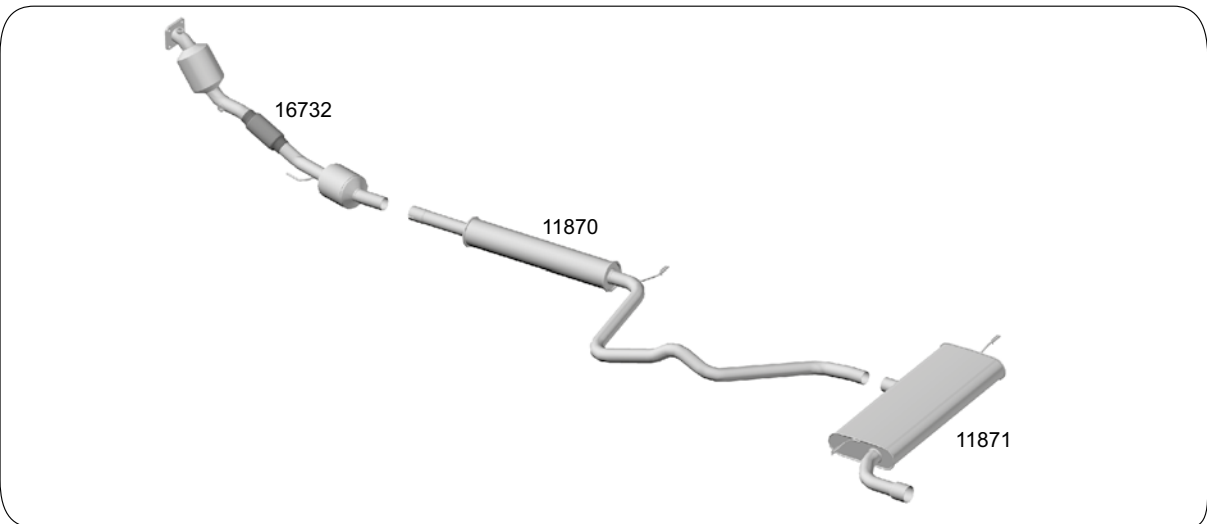


GOLF 1.6 Flex - 2009/2014



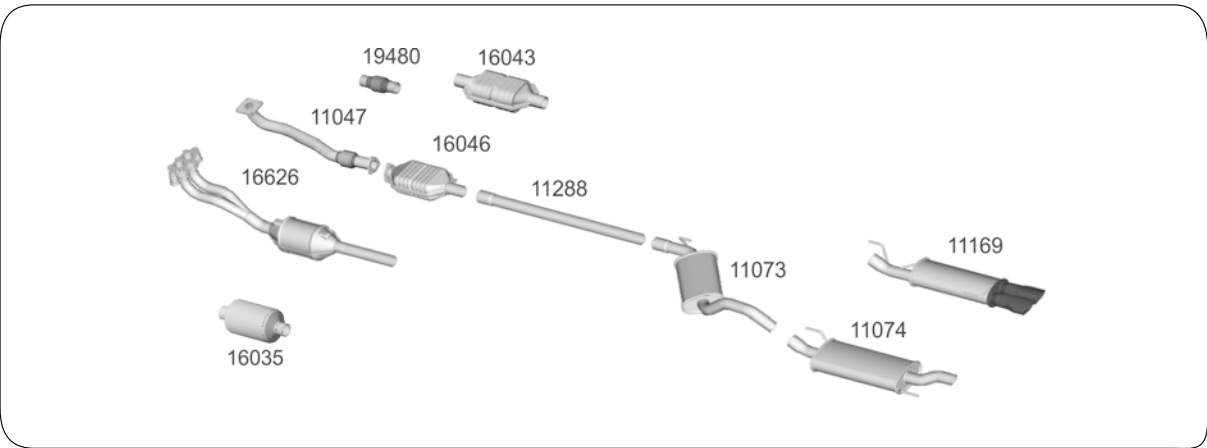
CÓDIGO	DESCRIÇÃO	PREÇO - R\$
16805	Coletor com Catalisador e Sonda	2.600,00
11868	Tubo do Motor Inox com Flexível e Sonda	600,00
11142	Silencioso Intermediário	350,00
11143	Silencioso Traseiro	635,00

GOLF 1.6 Flex MSI 2014...



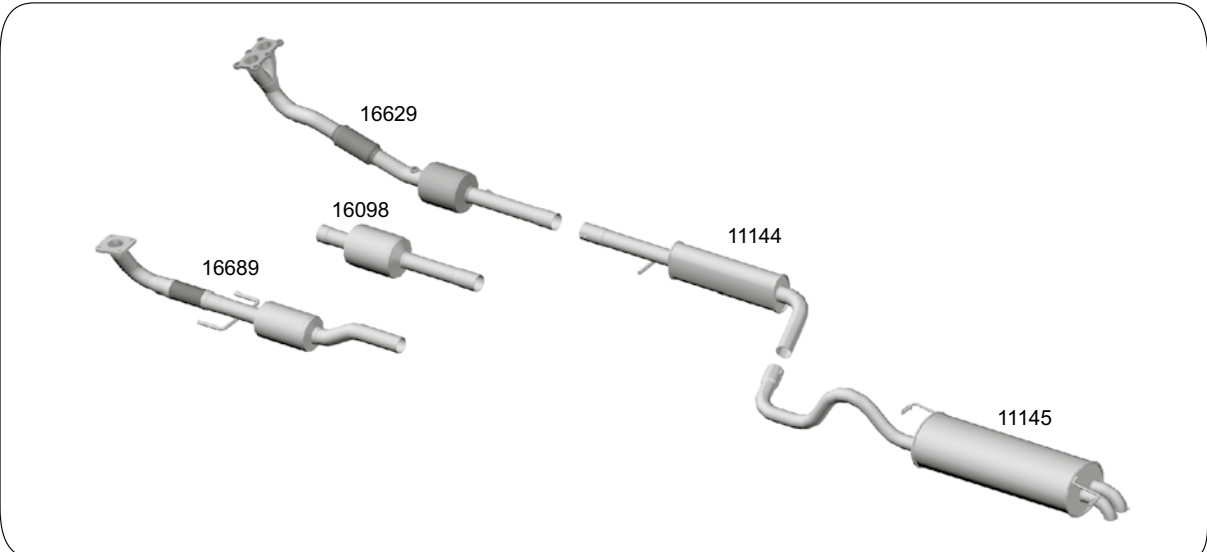
CÓDIGO	DESCRIÇÃO	PREÇO - R\$
16732	Tubo do Motor Inox com Flexível e 2 Catalisadores	
11870	Silencioso Intermediário	
11871	Silencioso Traseiro	

**GOLF 1.8 GL - 95/99**



CÓDIGO	DESCRIÇÃO	PREÇO - R\$
11047	Tubo do Motor Inox com Flexível - 95/96	715,00
19480	Flexível	270,00
16046	Catalisador - 95/96	
16043	Catalisador Universal	2.545,00
16626	Tubo do Motor Inox com Catalisador 97/99	
16035	Catalisador Universal	2.132,00
11288	Tubo Intermediário	100,00
11073	Silencioso Intermediário	355,00
11074	Silencioso Traseiro	420,00
11169	Silencioso Traseiro Esportivo (saída dupla)	470,00

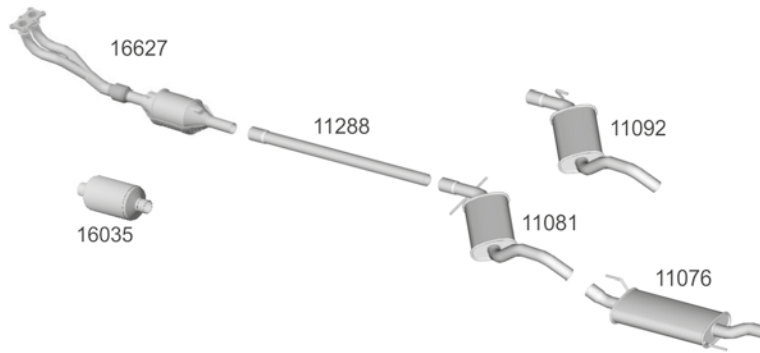
**GOLF 2.0 / Audi A3 1.8 Aspirado - 99/2008**



CÓDIGO	DESCRIÇÃO	PREÇO - R\$
16629	Tubo do Motor Inox com Catalisador e duas sondas - 99/2001	2.550,00
16689	Tubo do Motor Inox com Catalisador - 2002/2008	
16098	Catalisador Opcional	2.000,00
11144	Silencioso Intermediário	395,00
11145	Silencioso Traseiro Opcional	745,00

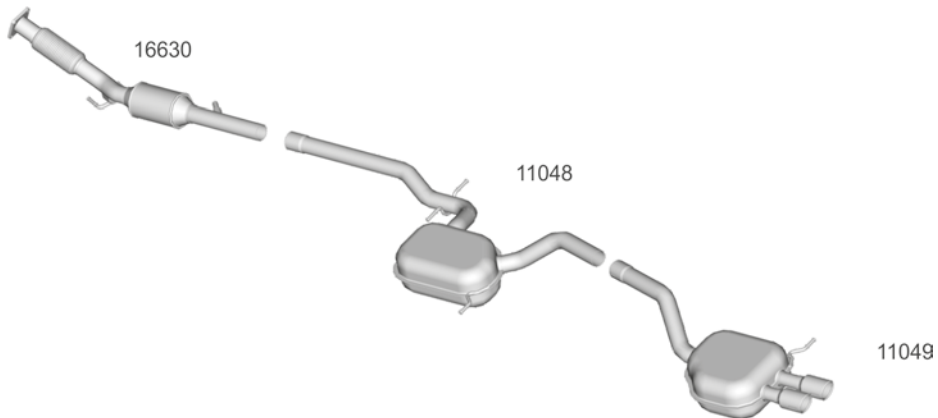


### GOLF 2.0 GLX / GTI - 95/99



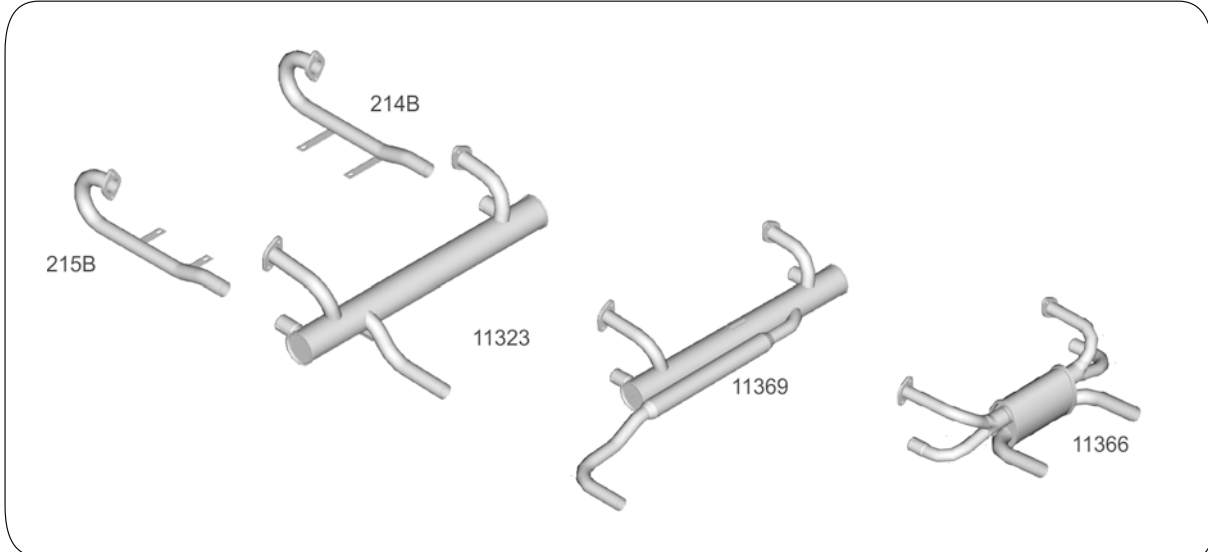
CÓDIGO	DESCRIÇÃO	PREÇO - R\$
16627	Tubo do Motor Inox com Catalisador GLX	
16035	Catalisador Universal	2.132,00
11288	Tubo Intermediário	100,00
11081	Silencioso Intermediário Opcional - 95/96	385,00
11092	Silencioso Intermediário - 97/99	345,00
11076	Silencioso Traseiro	415,00

### JETTA 2.5 - 2007/2013



CÓDIGO	DESCRIÇÃO	PREÇO - R\$
16630	Tubo do Motor Inox com Flexível Catalisador e Sonda	
11048	Silencioso Intermediário	
11049	Silencioso Traseiro	

**KOMBI 1300 / 1500 / 1600 - 67/92**



CÓDIGO	DESCRIÇÃO	PREÇO - R\$
214B	Tubo do Motor Direito	100,00
215B	Tubo do Motor Esquerdo	100,00
11323	Silencioso Traseiro Opcional - sem pré-aquecimento	310,00
11369	Silencioso Semi original 1600 - 88/91	385,00
11366	Silencioso Dimensionado Simples Opcional	410,00

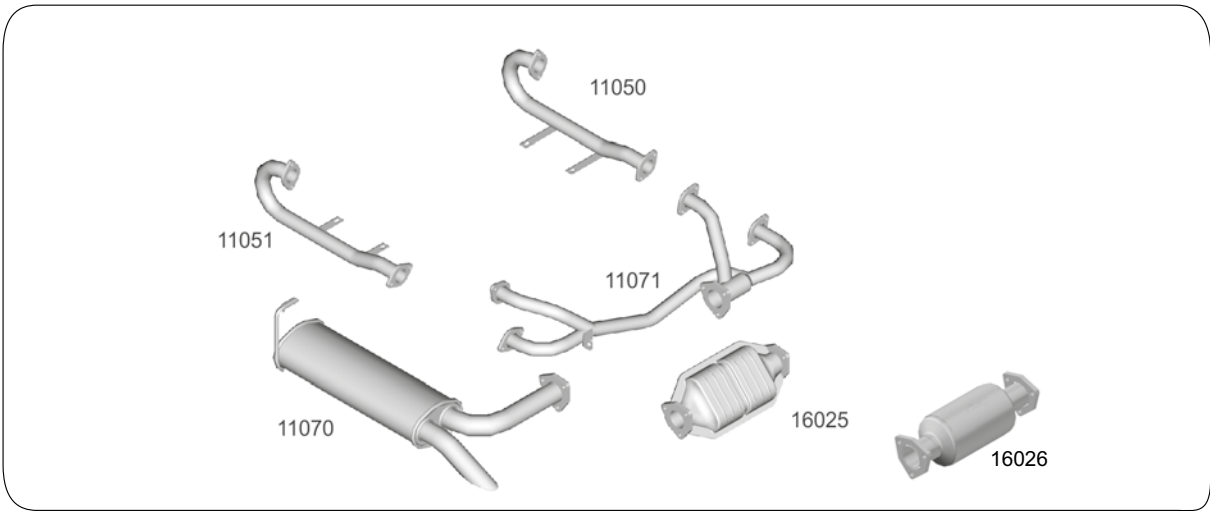
**KOMBI FURGÃO / PICK-UP DIESEL - 85**



CÓDIGO	DESCRIÇÃO	PREÇO - R\$

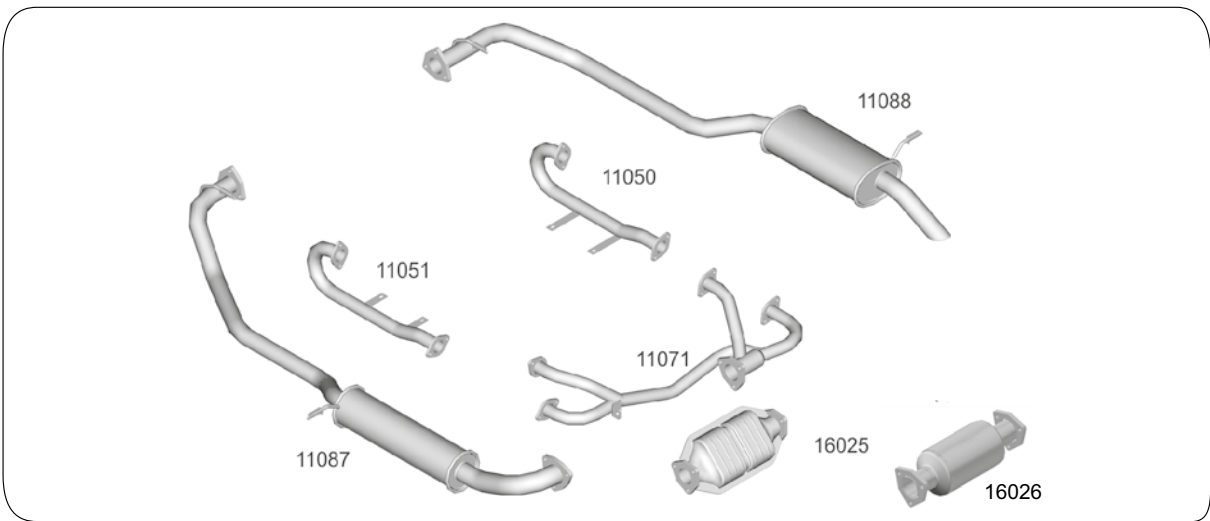


### KOMBI 1600 - 92/96



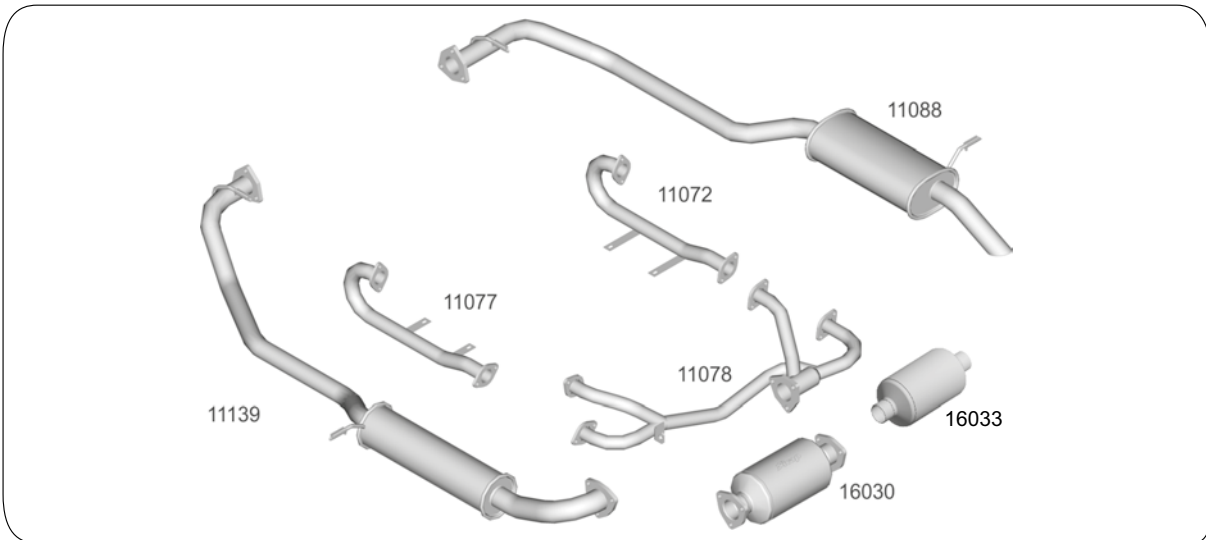
CÓDIGO	DESCRIÇÃO	PREÇO - R\$
11050	Tubo do Motor Direito	352,50
11051	Tubo do Motor Esquerdo	352,50
11071	Tubulação Intermediária	
16025	Catalisador	1.890,00
16026	Catalisador Opcional	1.683,00
11070	Silencioso Traseiro	445,00

### KOMBI - 97



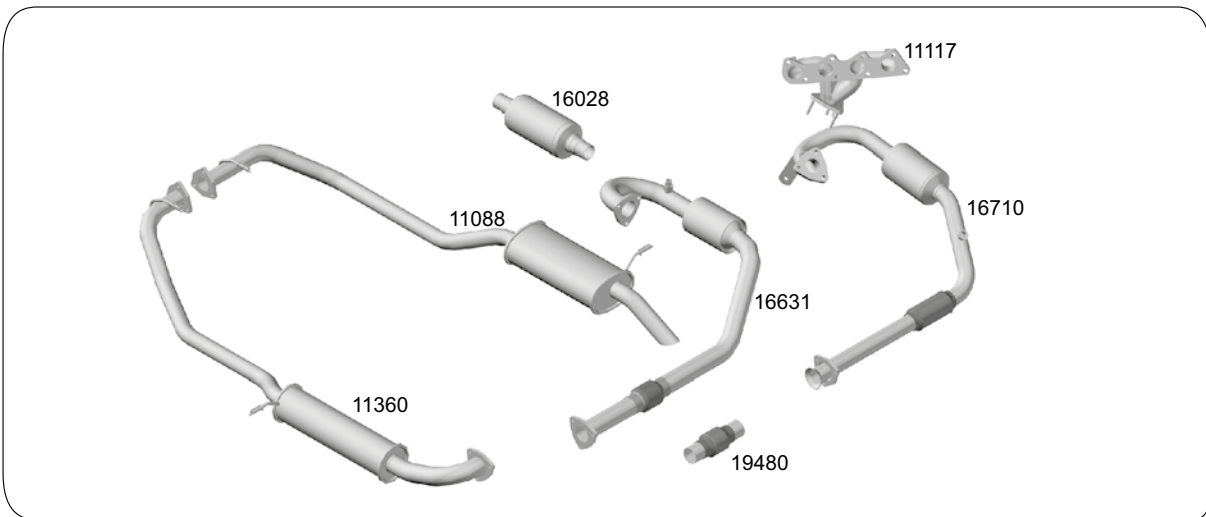
CÓDIGO	DESCRIÇÃO	PREÇO - R\$
11050	Tubo do Motor Direito (Bengala)	352,50
11051	Tubo do Motor Esquerdo (Bengala)	352,50
11071	Tubulação Intermediária	
16025	Catalisador	1.890,00
16026	Catalisador Opcional	1.683,00
11087	Silencioso Intermediário	470,00
11088	Silencioso Traseiro	440,00

KOMBI - 98/2005



CÓDIGO	DESCRIÇÃO	PREÇO - R\$
11072	Tubo do Motor Direito (Bengala)	260,00
11077	Tubo do Motor Esquerdo (Bengala)	260,00
11078	Tubulação Intermediária	
16030	Catalisador	1.870,00
16033	Catalisador Universal	2.145,00
11139	Silencioso Intermediário	470,00
11088	Silencioso Traseiro	440,00

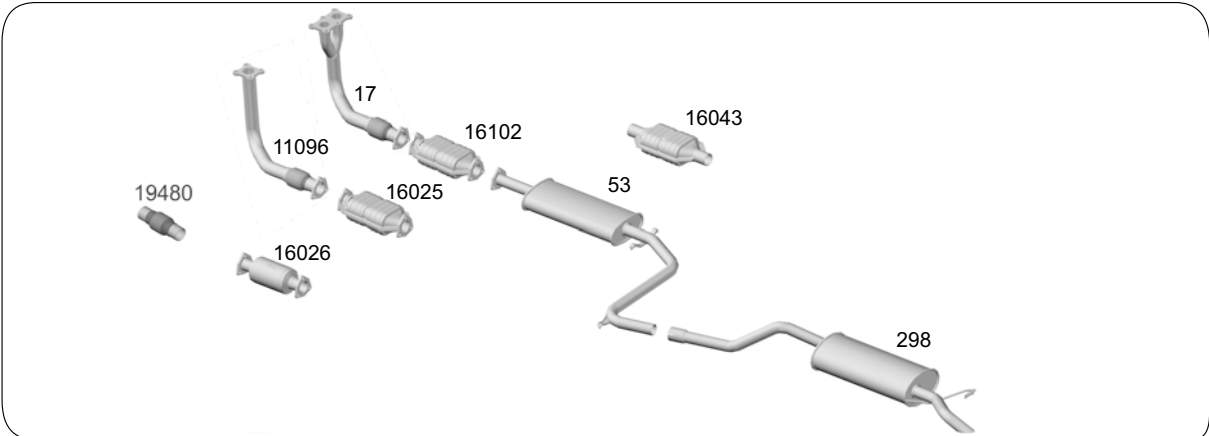
KOMBI 1.4 Flex - 2006/2014



CÓDIGO	DESCRIÇÃO	PREÇO - R\$
16631	Tubo do Motor Inox com Flexível e Catalisador - 2006/2008	2.046,00
16710	Tubo do Motor Inox com Flexível, Catalisador e 2 Sondas - 2009...	2.345,00
11117	Coletor 2009...	1.814,00
19480	Flexível	270,00
16028	Catalisador Universal	2.145,00
11360	Silencioso Intermediário	485,00
11088	Silencioso Traseiro	440,00

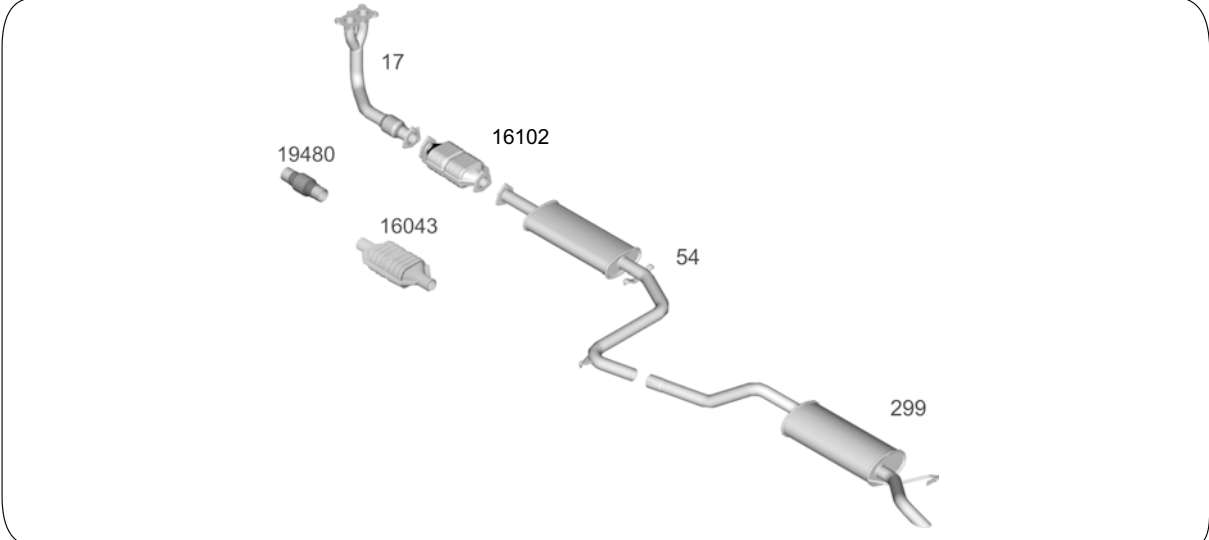


### LOGUS 1.6 / 1.8 - 93/98



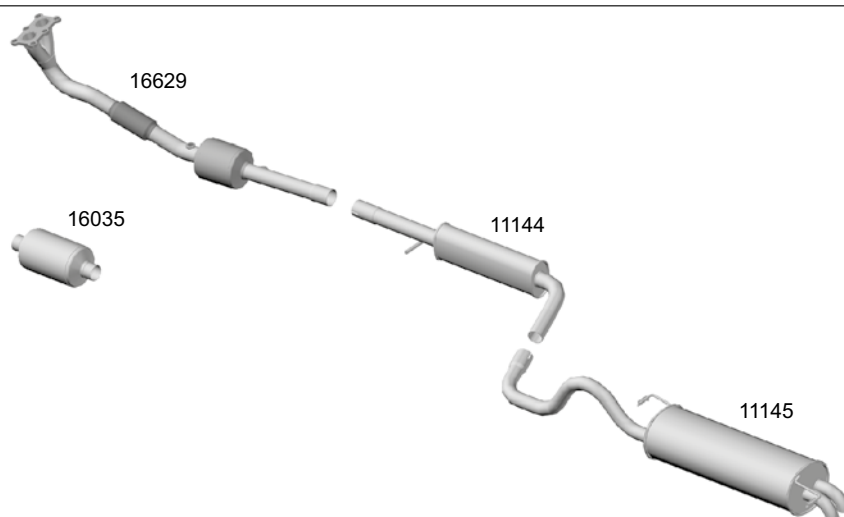
CÓDIGO	DESCRIÇÃO	PREÇO - R\$
11096	Tubo do Motor Inox com Flexível 1.6	650,00
17	Tubo do Motor Inox com Flexível e Sonda 1.8	765,00
19480	Flexível	270,00
16025	Catalisador 1.6	1.890,00
16026	Catalisador Opcional 1.6	1.683,00
16102	Catalisador 1.8	2.970,00
16043	Catalisador Universal 1.8	2.545,00
53	Silencioso Intermediário Ø 1. 3/4" (44,45 mm)	430,00
298	Silencioso Traseiro	475,00

### LOGUS 2.0 - 94/98



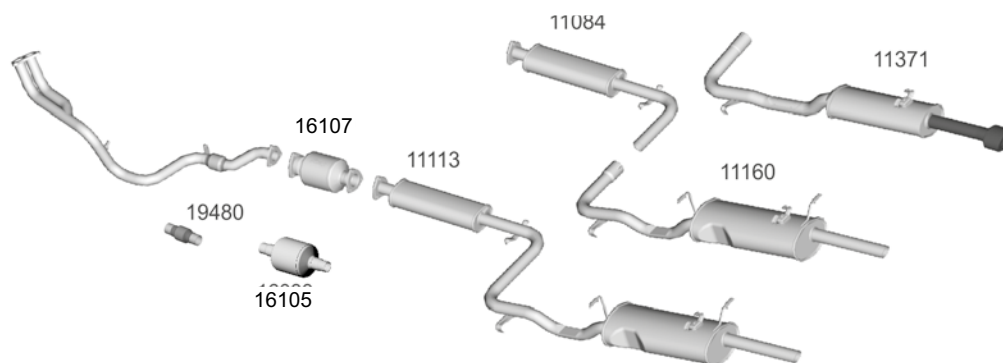
CÓDIGO	DESCRIÇÃO	PREÇO - R\$
17	Tubo do Motor Inox com Flexível e Sonda	765,00
19480	Flexível	270,00
16102	Catalisador	2.970,00
16043	Catalisador Universal	2.545,00
54	Silencioso Intermediário Ø 2" (50,8 mm)	475,00
299	Silencioso Traseiro	480,00

**NEW BEETLE 2.0 MI - 99/2010**



CÓDIGO	DESCRIÇÃO	PREÇO - R\$
16629	Tubo do Motor Inox com Catalisador - 99/2000	2.550,00
16035	Catalisador Universal	2.132,00
11144	Silencioso Intermediário	395,00
11145	Silencioso Traseiro Opcional	745,00

**PARATI 1.0 16V - 97/99**

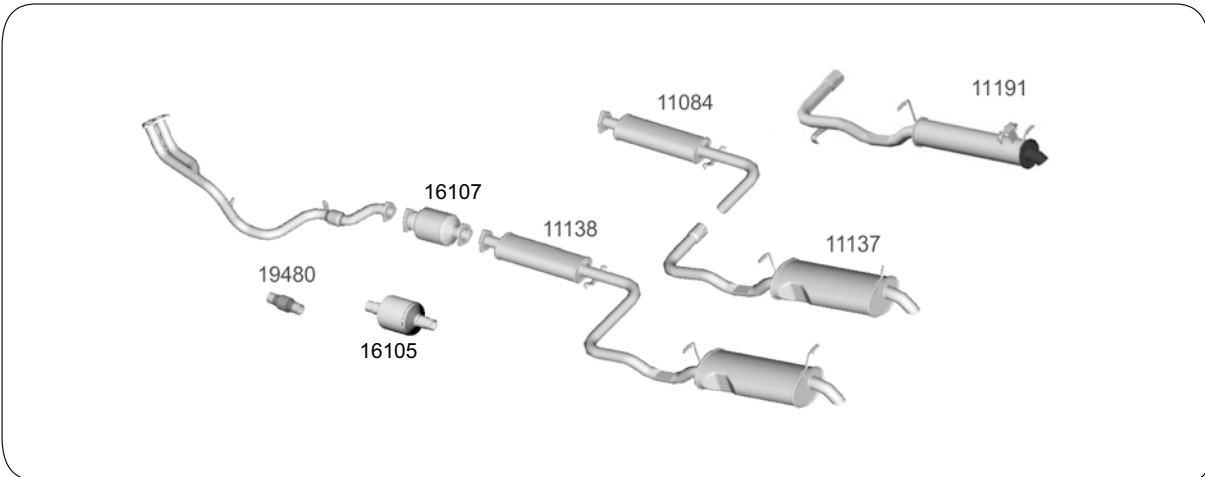


CÓDIGO	DESCRIÇÃO	PREÇO - R\$
19480	Flexível	270,00
16107	Catalisador	1.476,00
16105	Catalisador Universal	1.650,00
11113	Conjunto Silencioso	810,00
11084	Silencioso Intermediário Ø 2" (50,8 mm)	345,00
11160	Silencioso Traseiro (suporte Audi)	495,00
11371	Silencioso Traseiro Esportivo	510,00



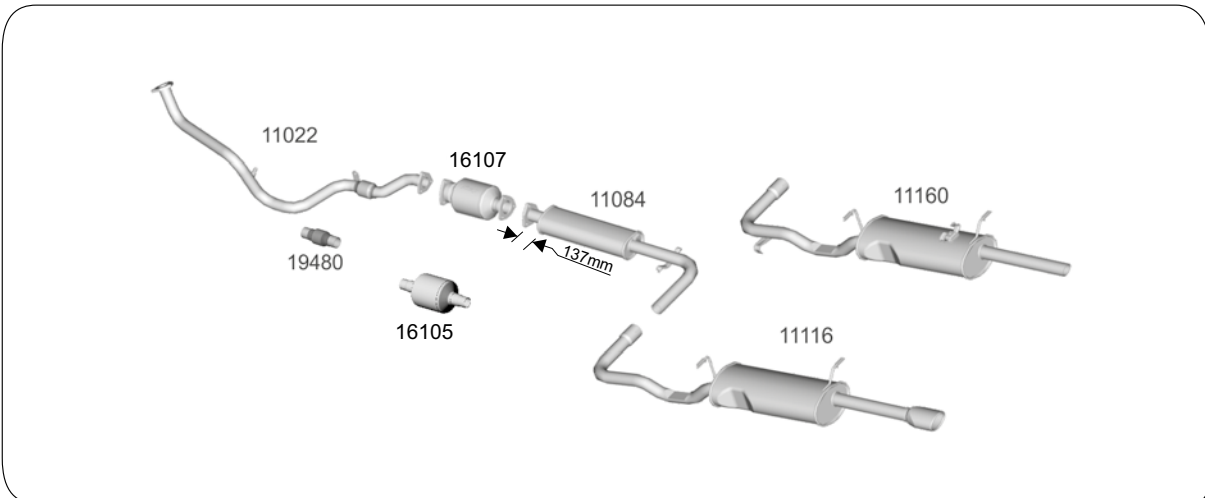


### PARATI 1.0 16V - 2000/2001



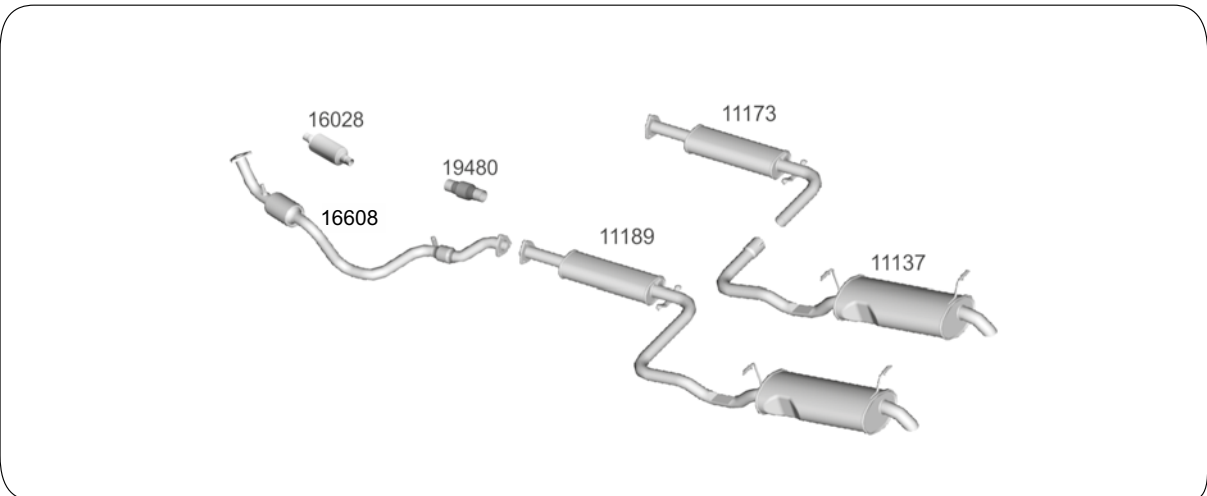
CÓDIGO	DESCRIÇÃO	PREÇO - R\$
19480	Flexível	270,00
16107	Catalisador	1.476,00
16105	Catalisador Universal	1.650,00
11138	Conjunto Silencioso	795,00
11084	Silencioso Intermediário Ø 2" (50,8 mm)	345,00
11137	Silencioso Traseiro	495,00
11191	Silencioso Traseiro Esportivo (redondo)	445,00

### PARATI 1.0 16V Turbo - 2000/2004



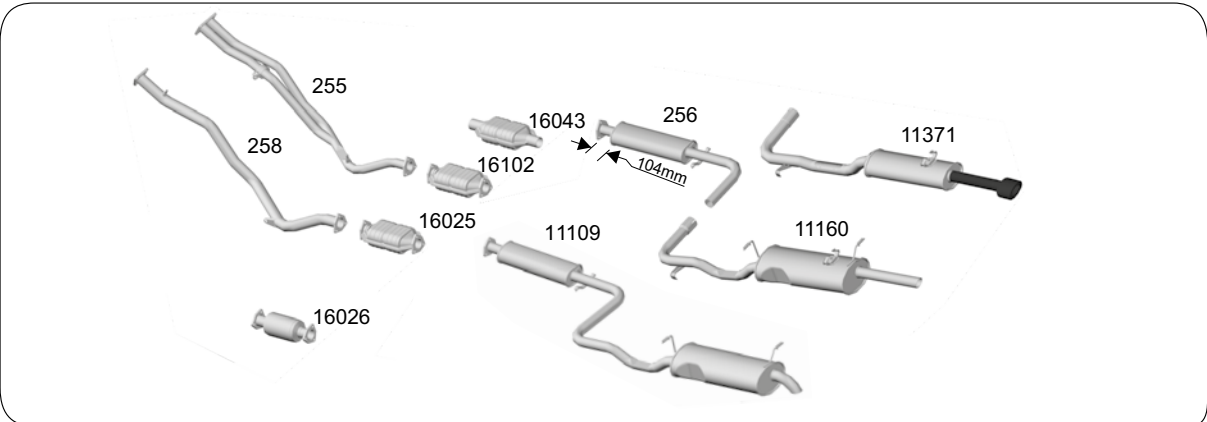
CÓDIGO	DESCRIÇÃO	PREÇO - R\$
11022	Tubo do Motor Inox com Flexível e Sonda	
19480	Flexível	270,00
16107	Catalisador	1.476,00
16105	Catalisador Universal	1.650,00
11084	Silencioso Intermediário Ø 2" (50,8 mm)	345,00
11116	Silencioso Traseiro (original com ponteira inox)	615,00
11160	Silencioso Traseiro (suporte Audi)	495,00

**PARATI 1.0 16V - 2001/2003**



CÓDIGO	DESCRIÇÃO	PREÇO - R\$
16608	Tubo do Motor Inox com Catalisador e Flexível	
19480	Flexível	270,00
16028	Catalisador Universal	2.145,00
11189	Conjunto Silencioso	850,00
11173	Silencioso Intermediário	345,00
11137	Silencioso Traseiro	495,00

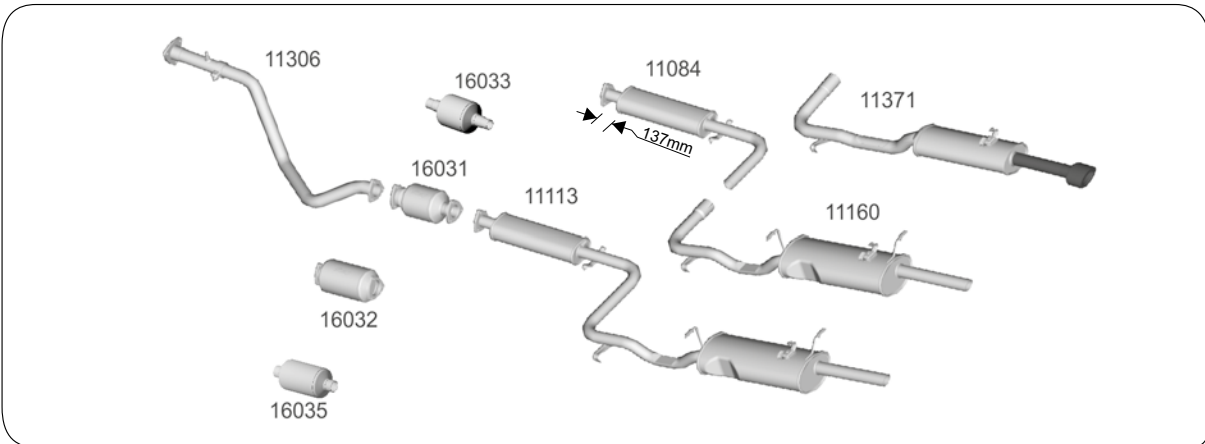
**PARATI 1.6 / 1.8 - 94/96**



CÓDIGO	DESCRIÇÃO	PREÇO - R\$
258	Tubo do Motor Inox com Sonda 1.6	550,00
255	Tubo do Motor Inox com Sonda 1.8	730,00
16025	Catalisador 1.6	1.890,00
16026	Catalisador Opcional 1.6	1.683,00
16102	Catalisador 1.8	2.970,00
16043	Catalisador Universal 1.8	2.545,00
11109	Conjunto Silencioso	900,00
256	Silencioso Intermediário	345,00
11160	Silencioso Traseiro (suporte gancho/Audi)	495,00
11371	Silencioso Traseiro Esportivo	510,00

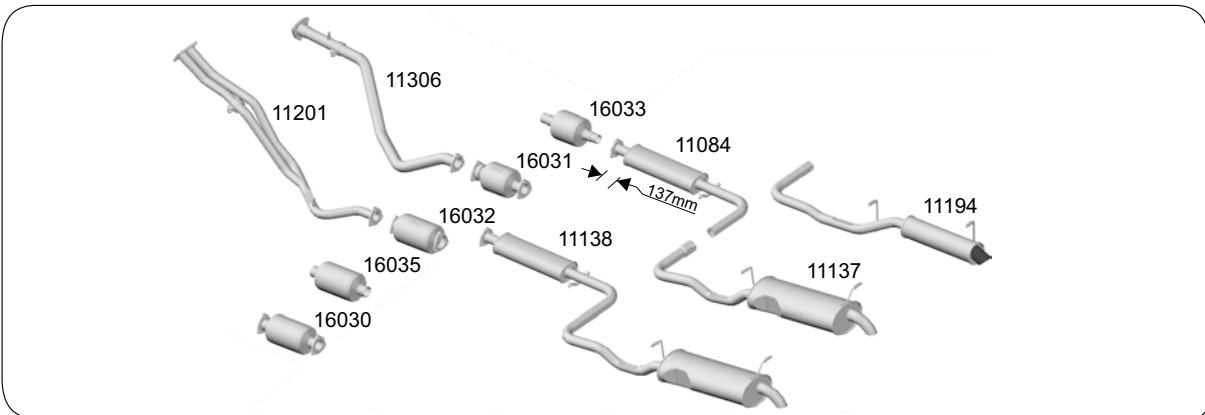


### PARATI 1.6 / 1.8 - 97/99



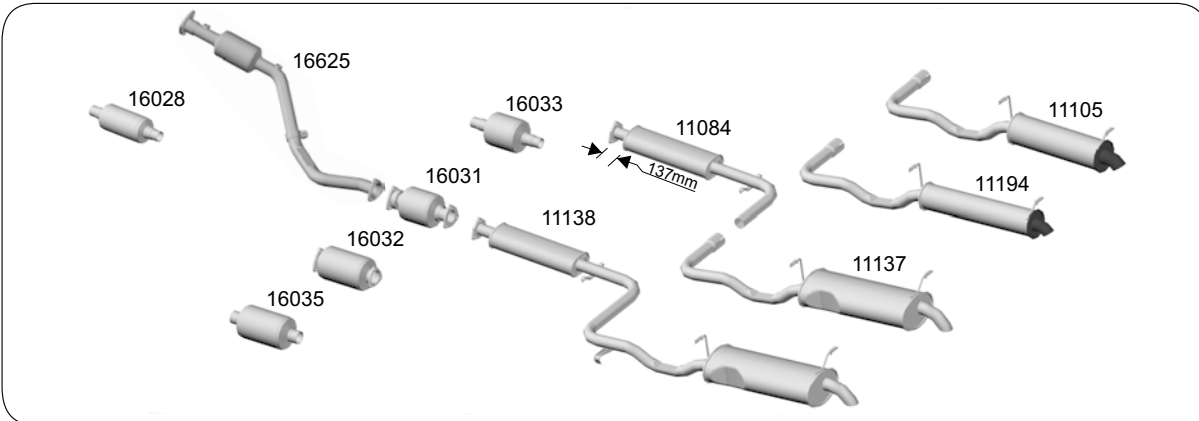
CÓDIGO	DESCRIÇÃO	PREÇO - R\$
11306	Tubo do Motor Inox com Sonda	730,00
16031	Catalisador 1.6	2.028,00
16032	Catalisador 1.8	1.837,00
16033	Catalisador Universal 1.6	2.145,00
16035	Catalisador Universal 1.8	2.132,00
11113	Conjunto Silencioso	810,00
11084	Silencioso Intermediário Ø 2" (50,8 mm)	345,00
11160	Silencioso Traseiro (suporte Audi)	495,00
11371	Silencioso Traseiro Esportivo	510,00

### PARATI 1.6 - 2000/2003 / 1.8 - 2000/2004 / 2.0 Mi GIII / GIV - 2000/2005



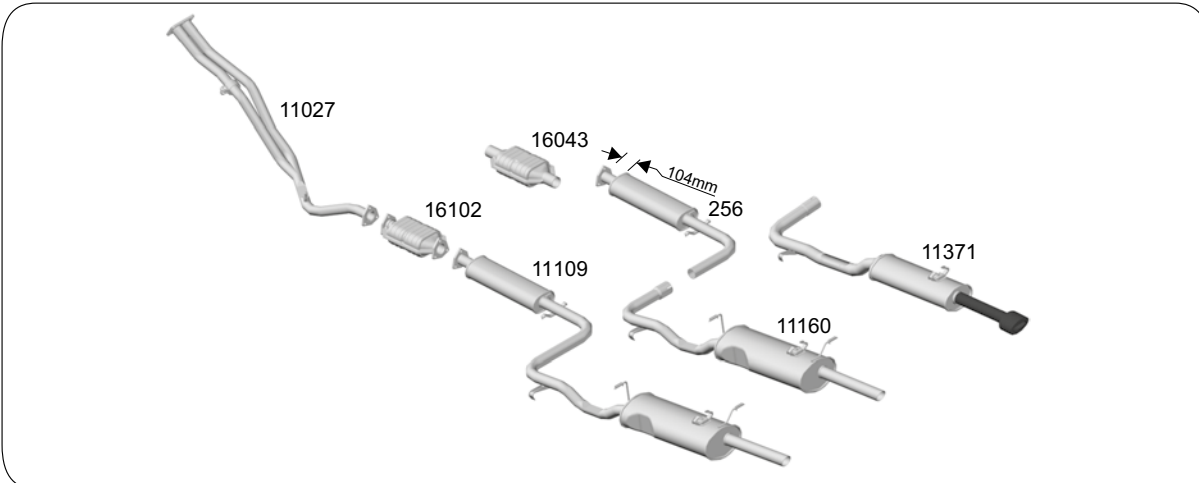
CÓDIGO	DESCRIÇÃO	PREÇO - R\$
11306	Tubo do Motor Inox com Sonda 1.6 / 1.8	730,00
11201	Tubo do Motor Inox com Sonda 2.0	715,00
16031	Catalisador 1.6	2.028,00
16033	Catalisador Universal 1.6	2.145,00
16032	Catalisador 1.8 / 2.0	1.837,00
16035	Catalisador Universal 1.8 / 2.0	2.132,00
16030	Catalisador 2.0	1.870,00
11138	Conjunto Silencioso	795,00
11084	Silencioso Intermediário Ø 2" (50,8 mm)	345,00
11137	Silencioso Traseiro	495,00
11194	Silencioso Traseiro Esportivo	395,00

PARATI 1.6 Flex - 2003/2013 / 1.8 Flex - 2005/2009



CÓDIGO	DESCRIÇÃO	PREÇO - R\$
16625	Tubo do Motor Inox com Catalisador e duas Sondas - Flex	2.161,00
16028	Catalisador Universal 1.4 / 1.6	2.145,00
16031	Catalisador 1.6	2.028,00
16032	Catalisador Universal 1.8	1.837,00
16033	Catalisador Universal 1.6	2.145,00
16035	Catalisador Universal 1.8 / 2.0	2.132,00
11138	Conjunto Silencioso	795,00
11084	Silencioso Intermediário Ø 2" (50,8 mm)	345,00
11137	Silencioso Traseiro	495,00
11194	Silencioso Traseiro Esportivo (redondo Ø 4")	395,00
11105	Silencioso Traseiro Esportivo (redondo Ø 5")	450,00

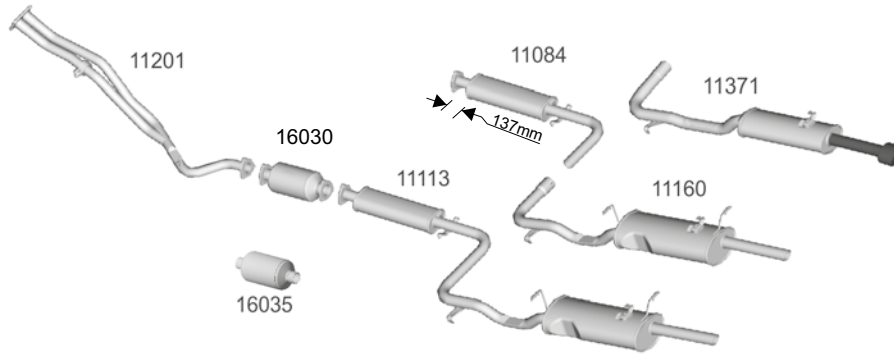
PARATI 2.0 8V - 95/96



CÓDIGO	DESCRIÇÃO	PREÇO - R\$
11027	Tubo do Motor Inox com Sonda	785,00
16102	Catalisador	2.970,00
16043	Catalisador Universal	2.545,00
11109	Conjunto Silencioso	900,00
256	Silencioso Intermediário	345,00
11160	Silencioso Traseiro (suporte gancho/Audi)	495,00
11371	Silencioso Traseiro Esportivo	510,00

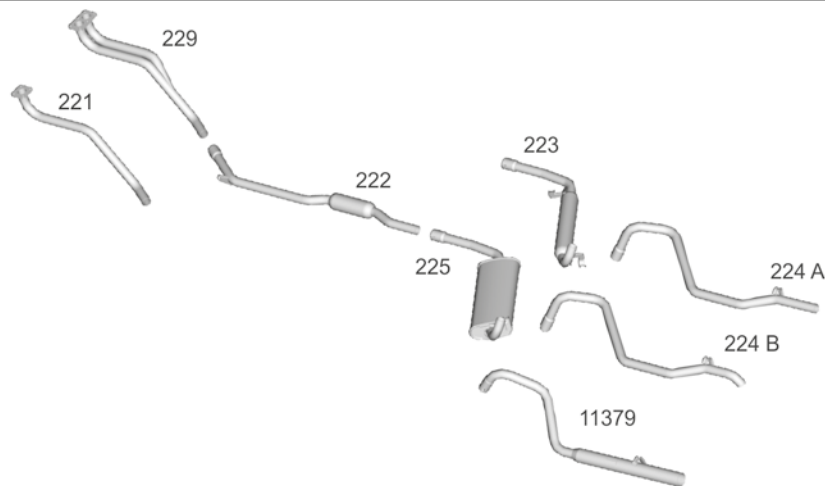


### PARATI 2.0 8V - 99



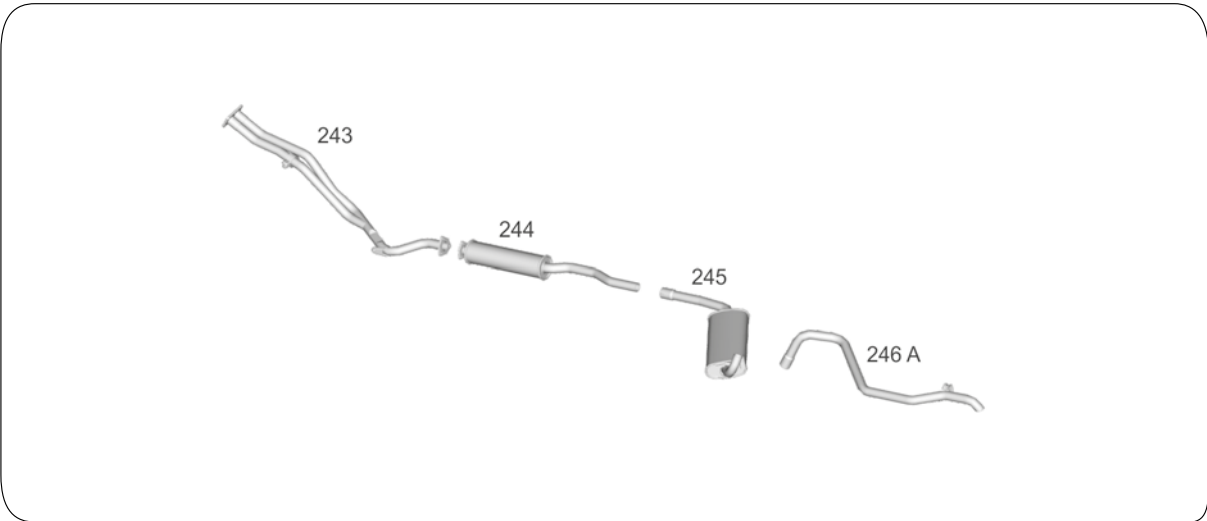
CÓDIGO	DESCRIÇÃO	PREÇO - R\$
11201	Tubo do Motor Inox com Sonda	715,00
16030	Catalisador	1.870,00
16035	Catalisador Universal	2.132,00
11113	Conjunto Silencioso	810,00
11084	Silencioso Intermediário Ø 2" (50,8 mm)	345,00
11160	Silencioso Traseiro (suporte gancho/Audi)	495,00
11371	Silencioso Traseiro Esportivo	510,00

### PASSAT 1.5 / 1.6 - 74/88



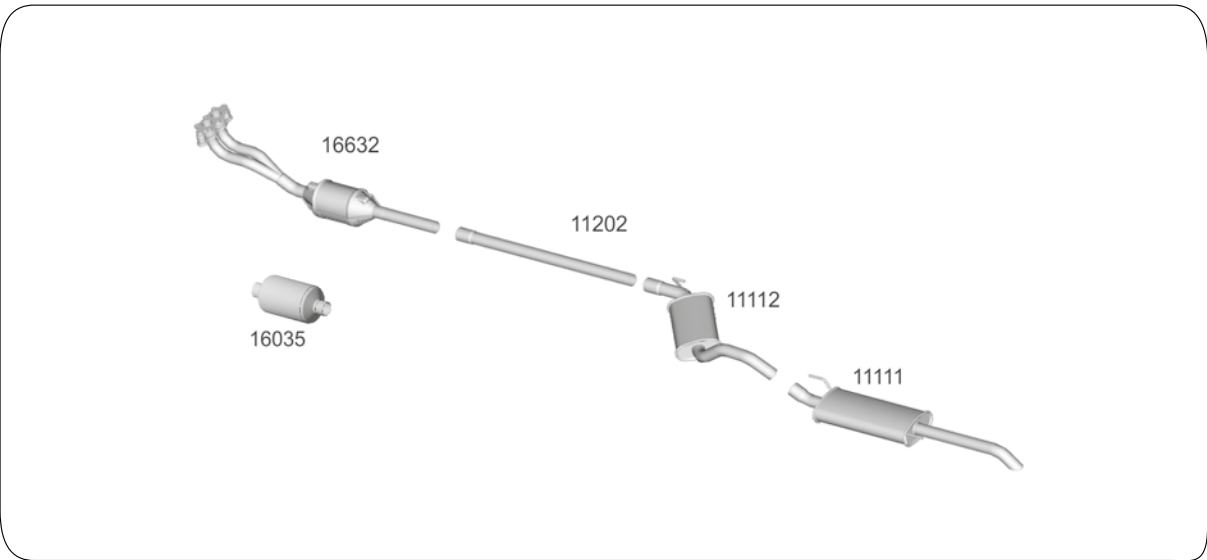
CÓDIGO	DESCRIÇÃO	PREÇO - R\$
229	Tubo do Motor 1.6	245,00
221	Tubo do Motor 1.5	172,50
222	Tubo Intermediário com Abafador	230,00
225	Silencioso	380,00
223	Abafador Opcional	255,00
224A	Tubo Terminal - 74/84	202,50
224B	Tubo Terminal - 85/88	202,50
11379	Tubo Terminal Opcional	215,00

**PASSAT 1.8 - 85/88**



CÓDIGO	DESCRIÇÃO	PREÇO - R\$
243	Tubo do Motor	350,00
244	Abafador Intermediário	320,00
245	Silencioso	420,00
246A	Tubo Terminal	270,00

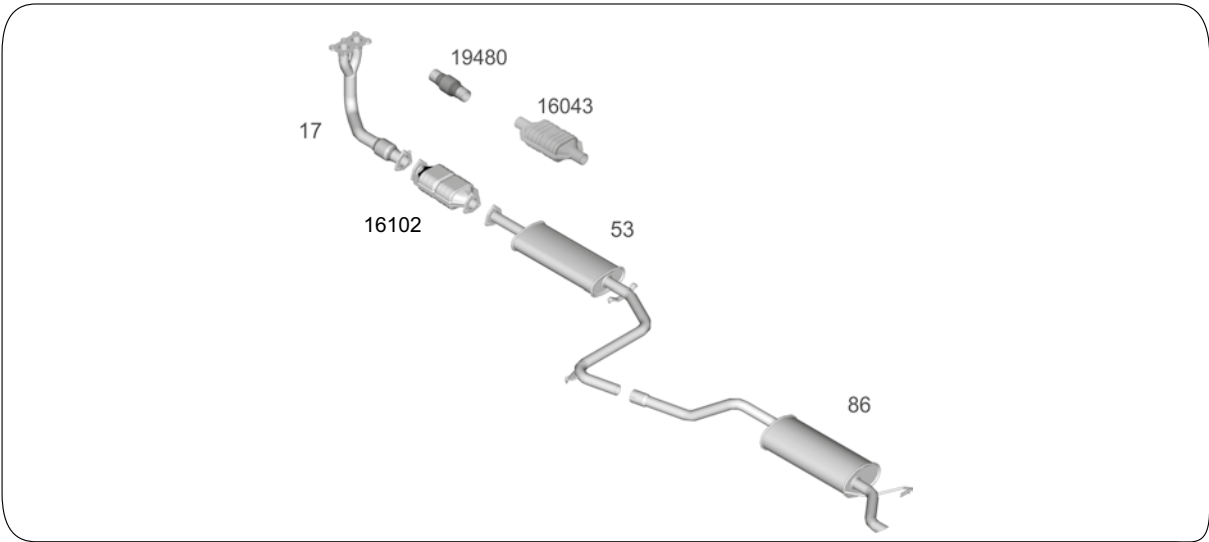
**PASSAT / VARIANT 2.0 - 94/97**



CÓDIGO	DESCRIÇÃO	PREÇO - R\$
16632	Tubo do Motor Inox com Catalisador	
16035	Catalisador Universal	2.132,00
11202	Tubo Intermediário	100,00
11112	Silencioso Intermediário	405,00
11111	Silencioso Traseiro	465,00

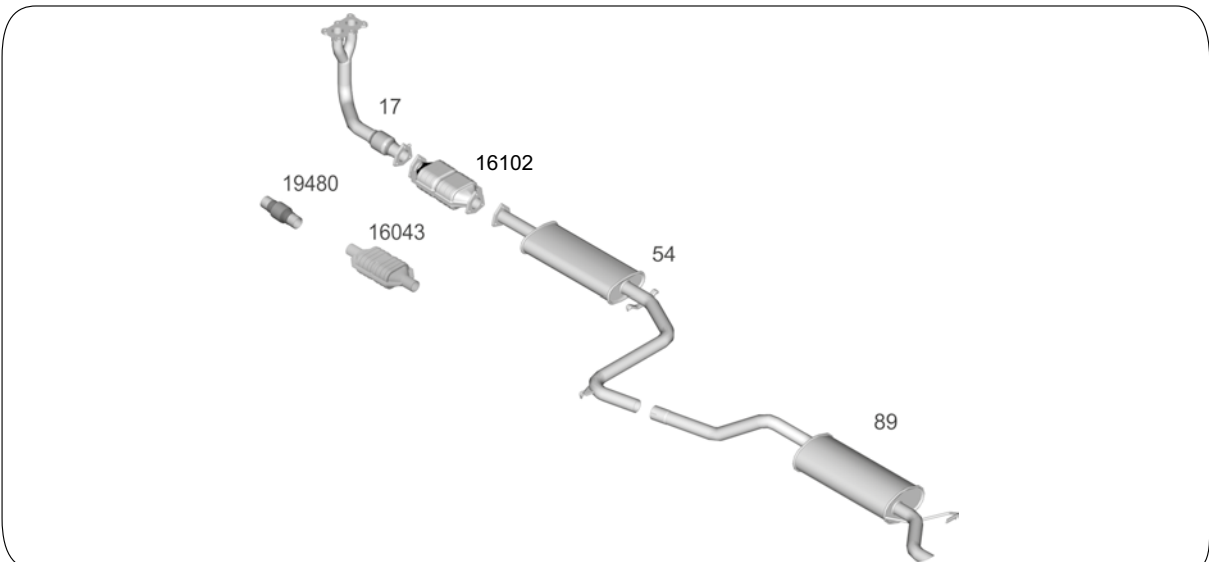


### POINTER 1.8 - 94/96



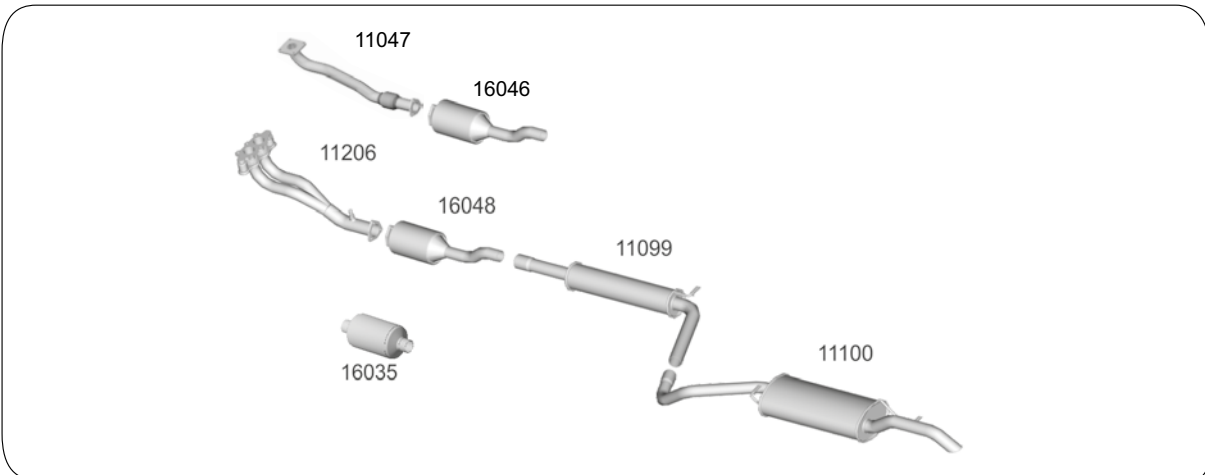
CÓDIGO	DESCRIÇÃO	PREÇO - R\$
17	Tubo do Motor Inox com Flexível e Sonda	765,00
19480	Flexível	270,00
16102	Catalisador	2.970,00
16043	Catalisador Universal	2.545,00
53	Silencioso Intermediário Ø 1. 3/4" (44,45 mm)	430,00
86	Silencioso Traseiro	465,00

### POINTER 2.0 - 94/96



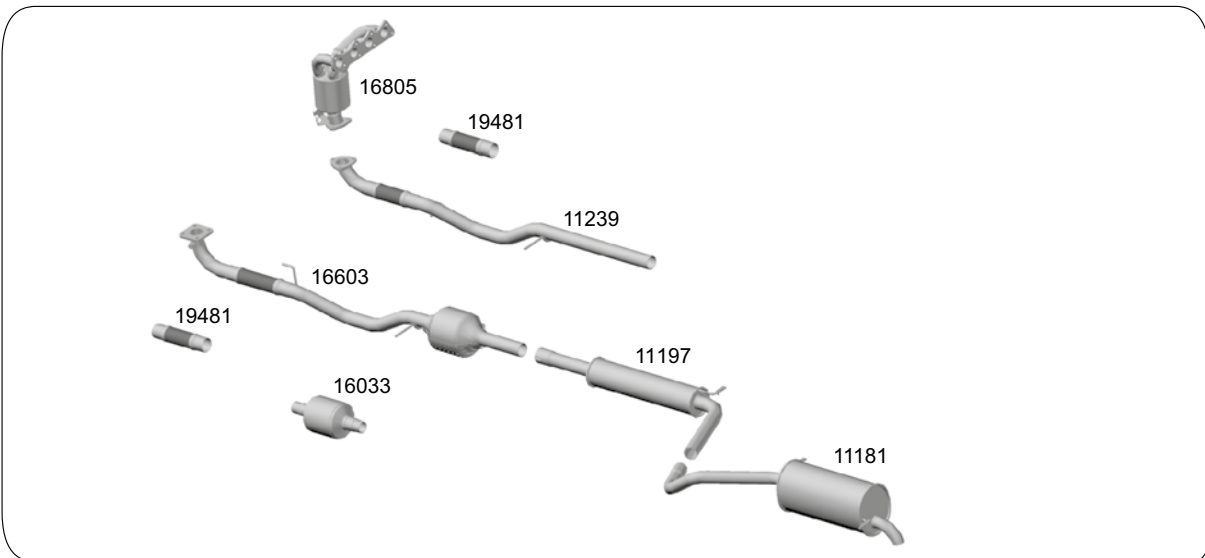
CÓDIGO	DESCRIÇÃO	PREÇO - R\$
17	Tubo do Motor Inox com Flexível e Sonda	765,00
19480	Flexível	270,00
16102	Catalisador	2.970,00
16043	Catalisador Universal	2.545,00
54	Silencioso Intermediário	475,00
89	Silencioso Traseiro	465,00

POLO CLASSIC / SEAT CORDOBA 1.6 / 1.8 / IBIZA 1.6 - 96/2002



CÓDIGO	DESCRIÇÃO	PREÇO - R\$
11206	Tubo do Motor Inox Polo Classic / Cordoba	1.100,00
16048	Catalisador Polo Classic / Cordoba	1.840,00
11047	Tubo do Motor Inox Ibiza	715,00
16046	Catalisador Ibiza	
16035	Catalisador Universal	2.132,00
11099	Silencioso Intermediário Polo Classic/Cordoba/Ibiza	345,00
11100	Silencioso Traseiro Polo Classic/Cordoba	555,00

POLO 1.6 HATCH / SEDAN / Flex - 2002/2012

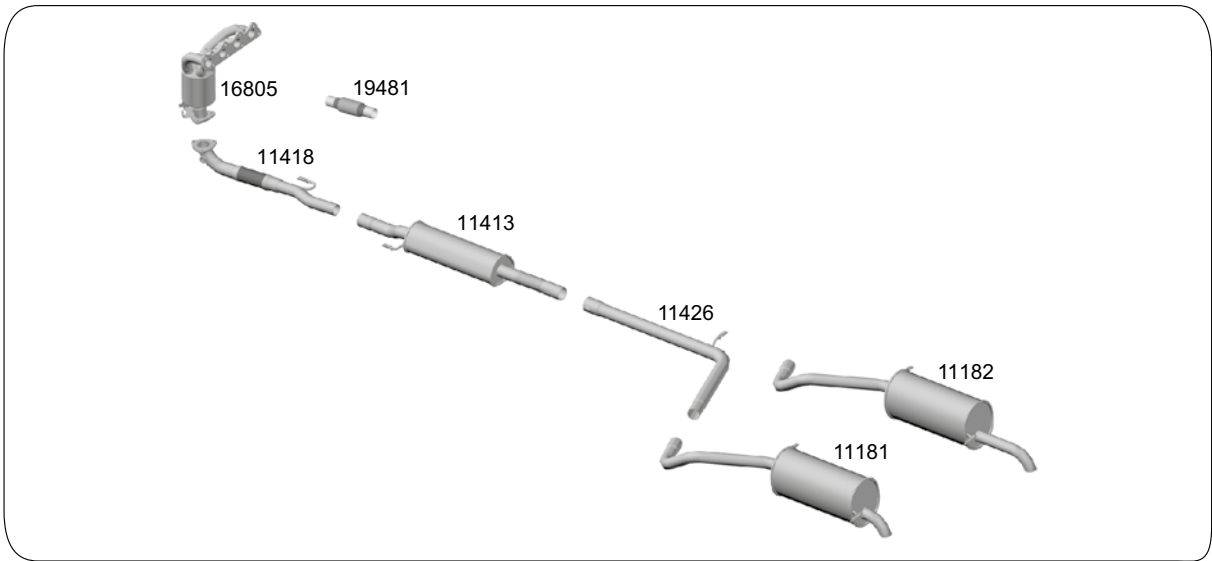


CÓDIGO	DESCRIÇÃO	PREÇO - R\$
16603	Tubo do Motor Inox com Flexível e Catalisador - 2002/2008	2.607,00
19481	Flexível	355,00
16033	Catalisador Universal	2.145,00
16805	Coletor com Catalisador e Sonda - 2009...	2.600,00
11239	Tubo do Motor com Flexível - 2009/2012	695,00
11197	Silencioso Intermediário - 2002/2012	370,00
11181	Silencioso Traseiro Hatch	585,00



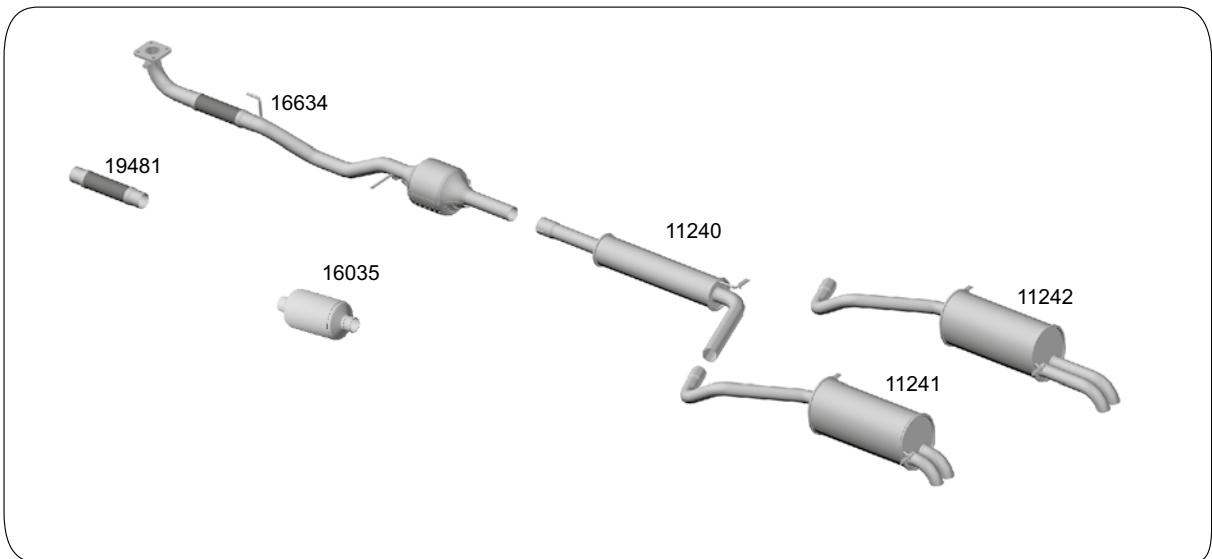


### POLO 1.6 HATCH / SEDAN / Flex - 2013/2015



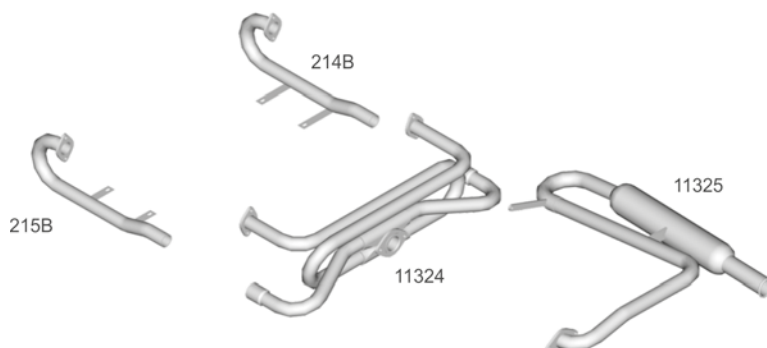
CÓDIGO	DESCRIÇÃO	PREÇO - R\$
16805	Coletor com Catalisador e Sonda - Flex	2.600,00
11418	Tubo Intermediário Anterior com Flexível e Sonda	525,00
11413	Silencioso Intermediário	345,00
19481	Flexível	355,00
11426	Tubo Intermediário	185,00
11181	Silencioso Traseiro Hatch	585,00
11182	Silencioso Traseiro Sedan	670,00

### POLO 2.0 HATCH / SEDAN - 2002/2015



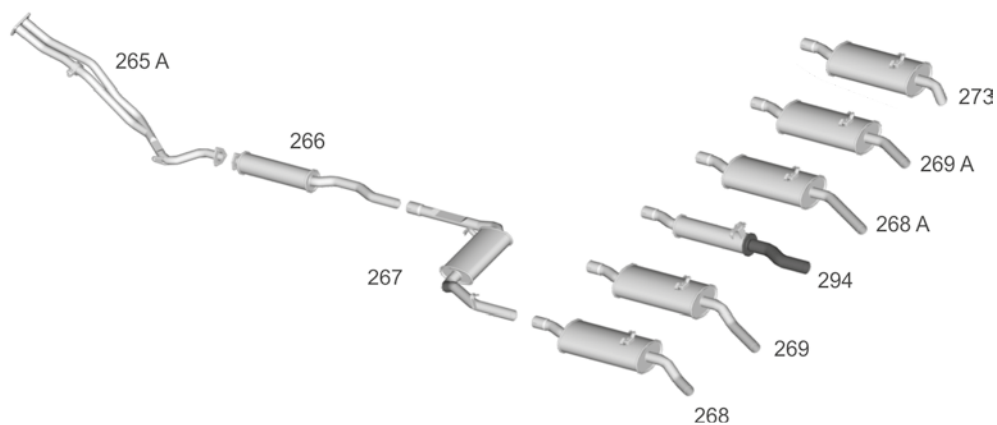
CÓDIGO	DESCRIÇÃO	PREÇO - R\$
16634	Tubo do Motor Inox com Flexível e Catalisador	
19481	Flexível	355,00
16035	Catalisador Universal	2.132,00
11240	Silencioso Intermediário	385,00
11241	Silencioso Traseiro Hatch	800,00
11242	Silencioso Traseiro Sedan	800,00

PUMA



CÓDIGO	DESCRIÇÃO	PREÇO - R\$
214B	Tubo do Motor Direito	100,00
215B	Tubo do Motor Esquerdo	100,00
11324	Coletor Tubular	325,00
11325	Abafador	436,00

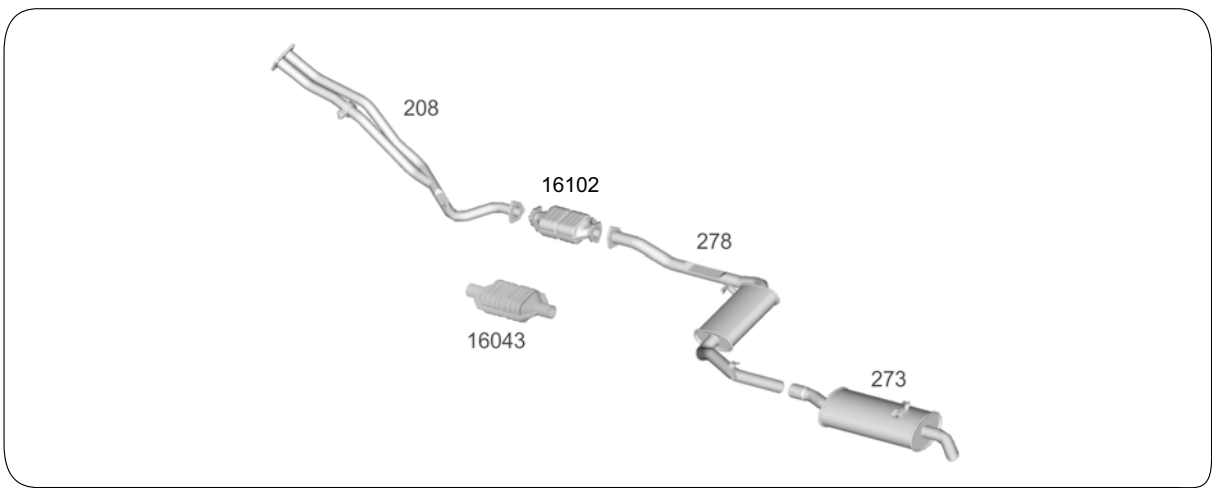
SANTANA / QUANTUM 1.8 / 2.0 - 85/92



CÓDIGO	DESCRIÇÃO	PREÇO - R\$
265A	Tubo do Motor sem Sonda	445,00
266	Abafador Intermediário	305,00
267	Silencioso Intermediário	400,00
268	Silencioso Traseiro Santana - 85/86	400,00
269	Silencioso Traseiro Quantum - 85/86	425,00
294	Silencioso Traseiro Santana Esportivo - 85/86	365,00
268A	Silencioso Traseiro Santana - 87/90	425,00
269A	Silencioso Traseiro Quantum - 87/90	465,00
273	Silencioso Traseiro - 91/92	405,00

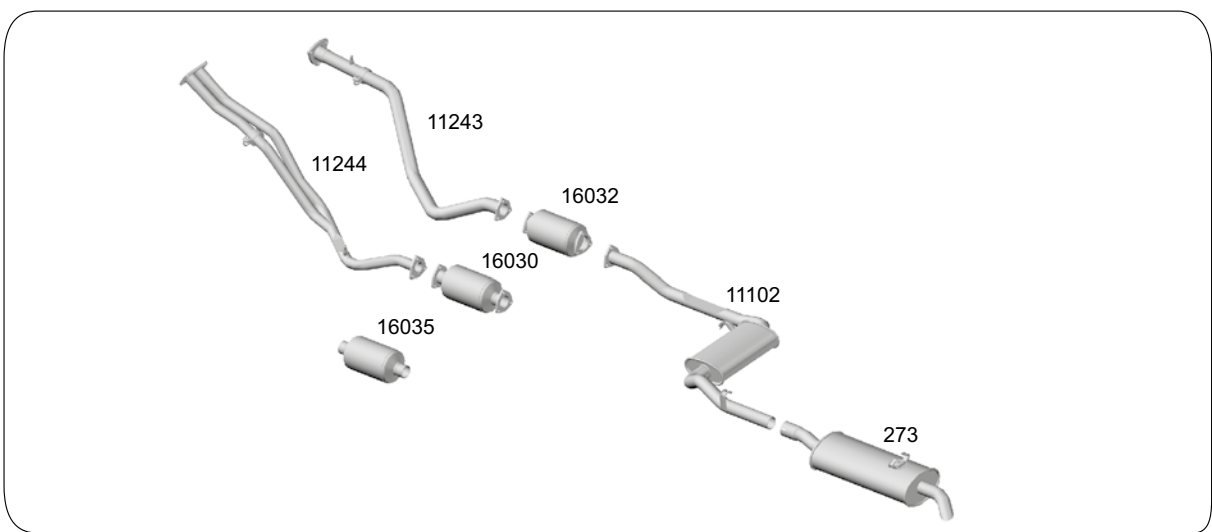


SANTANA / QUANTUM 1.8 / 2.0 / 2.0i - 92/96



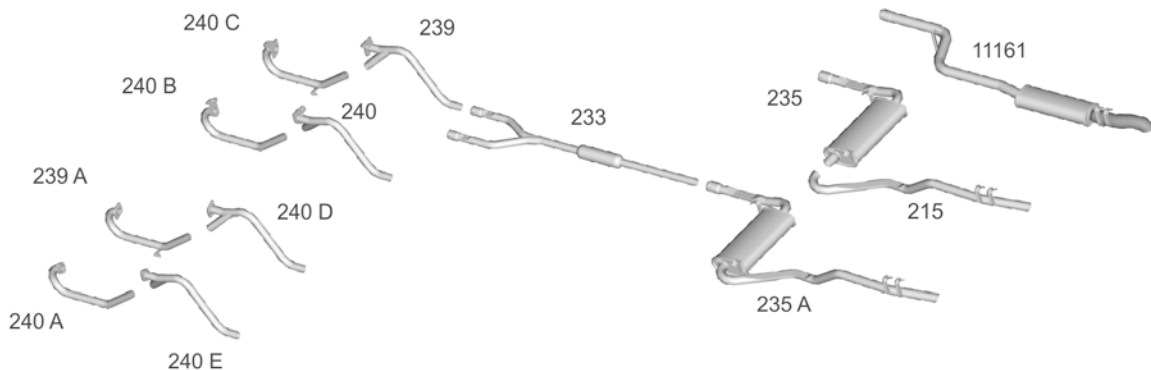
CÓDIGO	DESCRIÇÃO	PREÇO - R\$
208	Tubo do Motor Inox com Sonda	735,00
16102	Catalisador	2.970,00
16043	Catalisador Universal	2.545,00
278	Silencioso Intermediário	437,00
273	Silencioso Traseiro	405,00

SANTANA / QUANTUM 1.8 / 2.0 Mi - 97/2006



CÓDIGO	DESCRIÇÃO	PREÇO - R\$
11243	Tubo do Motor Inox com Sonda 1.8	735,00
11244	Tubo do Motor Inox com Sonda 2.0	695,00
16032	Catalisador 1.8	1.837,00
16030	Catalisador 2.0	1.870,00
16035	Catalisador Universal 1.8/2.0	2.132,00
11102	Silencioso Intermediário	454,00
273	Silencioso Traseiro	405,00

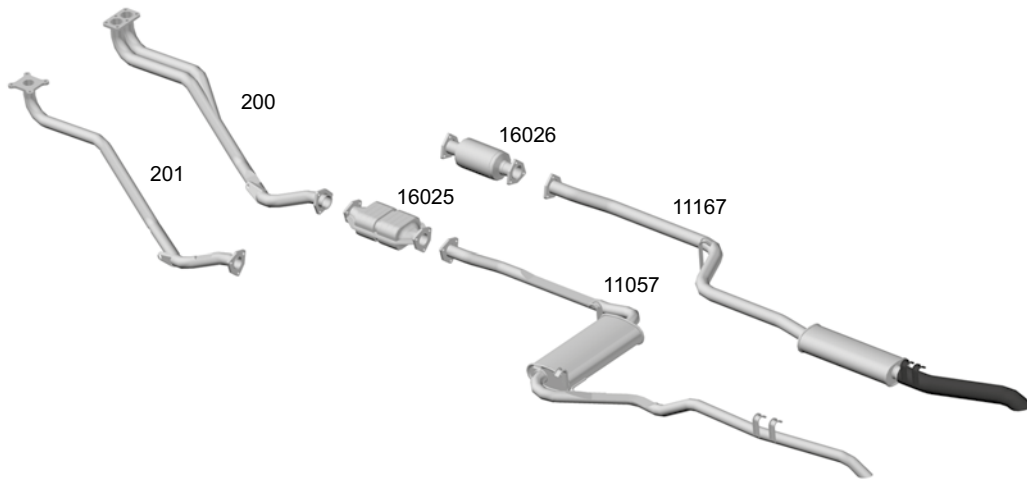
**SAVEIRO / GOL 1.3 / 1.6 a ar - 80/84**



CÓDIGO	DESCRIÇÃO	PREÇO - R\$
240C	Tubo do Motor Anterior Direito Álcool	232,50
240B	Tubo do Motor Anterior Esquerdo Álcool	232,50
239A	Tubo do Motor Anterior Direito Gasolina	140,00
240A	Tubo do Motor Anterior Esquerdo Gasolina	140,00
239	Tubo do Motor Posterior Direito Álcool	270,00
240	Tubo do Motor Posterior Esquerdo Álcool	292,50
240D	Tubo do Motor Posterior Direito Gasolina	270,00
240E	Tubo do Motor Posterior Esquerdo Gasolina	270,00
233	Tubo Intermediário com Abafador 1.6	345,00
235A	Conjunto Silencioso Gol	545,00
235	Silencioso	365,00
215	Tubo Terminal Saveiro	200,00
11161	Conjunto Silencioso Esportivo Gol	325,00

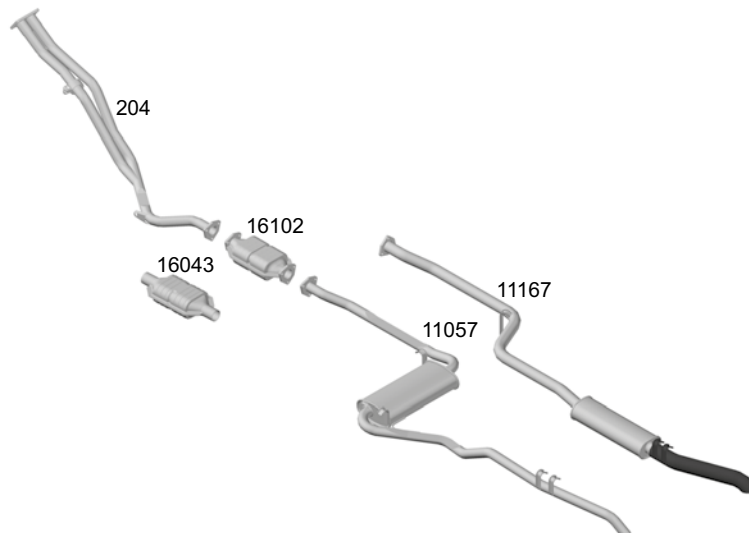


### SAVEIRO 1.6 - 95



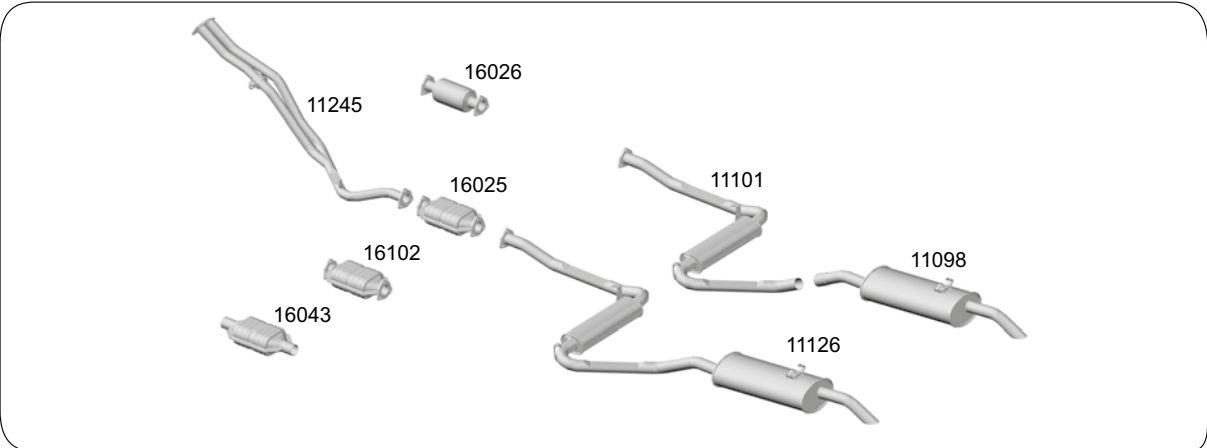
CÓDIGO	DESCRIÇÃO	PREÇO - R\$
200	Tubo do Motor Inox 1.6 CHT	565,00
201	Tubo do Motor Inox 1.6 AP	465,00
16025	Catalisador	1.890,00
16026	Catalisador Opcional	1.683,00
11057	Conjunto Silencioso	595,00
11167	Conjunto Silencioso Esportivo (oval)	485,00

### SAVEIRO 1.8 - 95



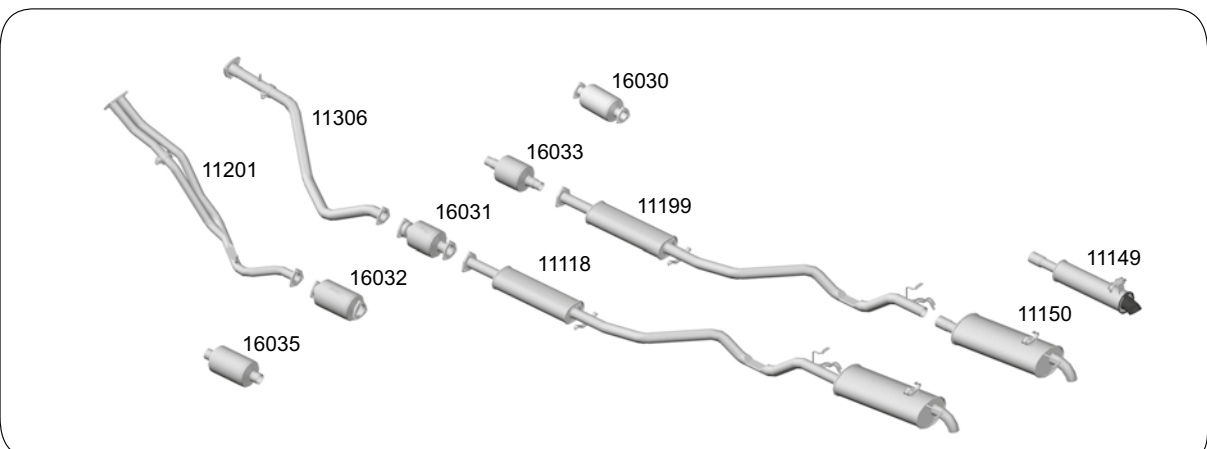
CÓDIGO	DESCRIÇÃO	PREÇO - R\$
204	Tubo do Motor Inox	695,00
16102	Catalisador	2.970,00
16043	Catalisador Universal	2.545,00
11057	Conjunto Silencioso	595,00
11167	Conjunto Silencioso Esportivo (oval)	485,00

**SAVEIRO 1.6 / 1.8 - 96/97**



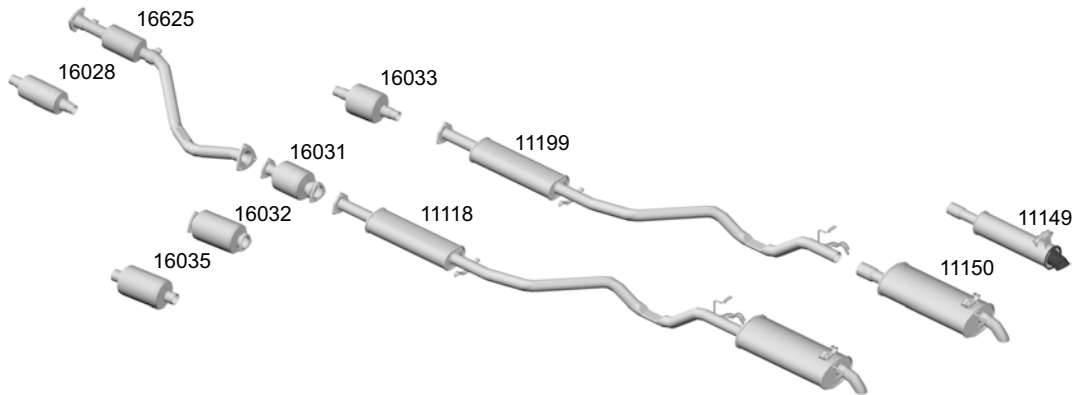
CÓDIGO	DESCRIÇÃO	PREÇO - R\$
11245	Tubo do Motor Inox com Sonda 1.6 / 1.8	695,00
16025	Catalisador 1.6	1.890,00
16026	Catalisador Opcional 1.6	1.683,00
16102	Catalisador 1.8	2.970,00
16043	Catalisador Universal 1.8	2.545,00
11126	Conjunto Silencioso	885,00
11101	Silencioso Intermediário	500,00
11098	Silencioso Traseiro	455,00

**SAVEIRO 1.6 - 97/2003 / 1.8 - 97/2004 / 2.0 GIII / GIV - 97/2010**



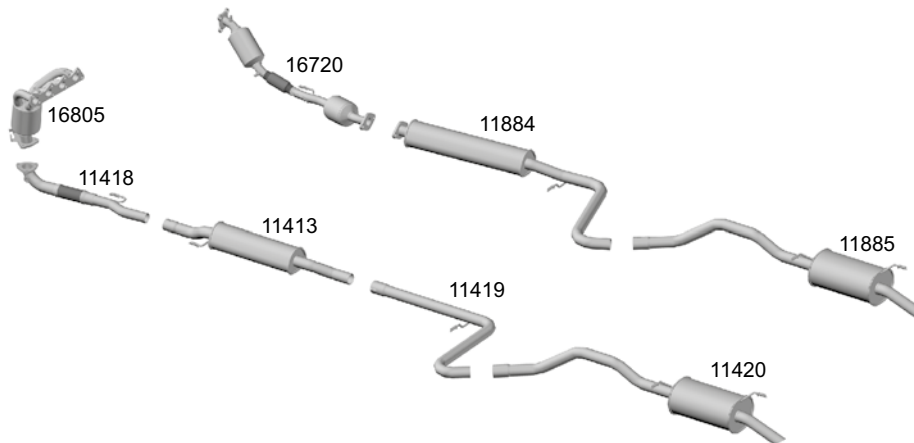
CÓDIGO	DESCRIÇÃO	PREÇO - R\$
11306	Tubo do Motor Inox com Sonda - 97/2004 - 1.6/1.8	730,00
11201	Tubo do Motor Inox com Sonda - 2.0	715,00
16031	Catalisador 1.6	2.028,00
16033	Catalisador Universal 1.6	2.145,00
16032	Catalisador 1.8 / 2.0	1.837,00
16035	Catalisador Universal 1.8 / 2.0	2.132,00
16030	Catalisador 2.0	1.870,00
11118	Silencioso Traseiro	845,00
11199	Silencioso Intermediário	475,00
11150	Silencioso Traseiro (suporte gancho/Audi)	465,00
11149	Silencioso Traseiro Esportivo (redondo)	295,00

SAVEIRO 1.6 Flex - 2003/2008 / 1.8 Flex - 2005/2008



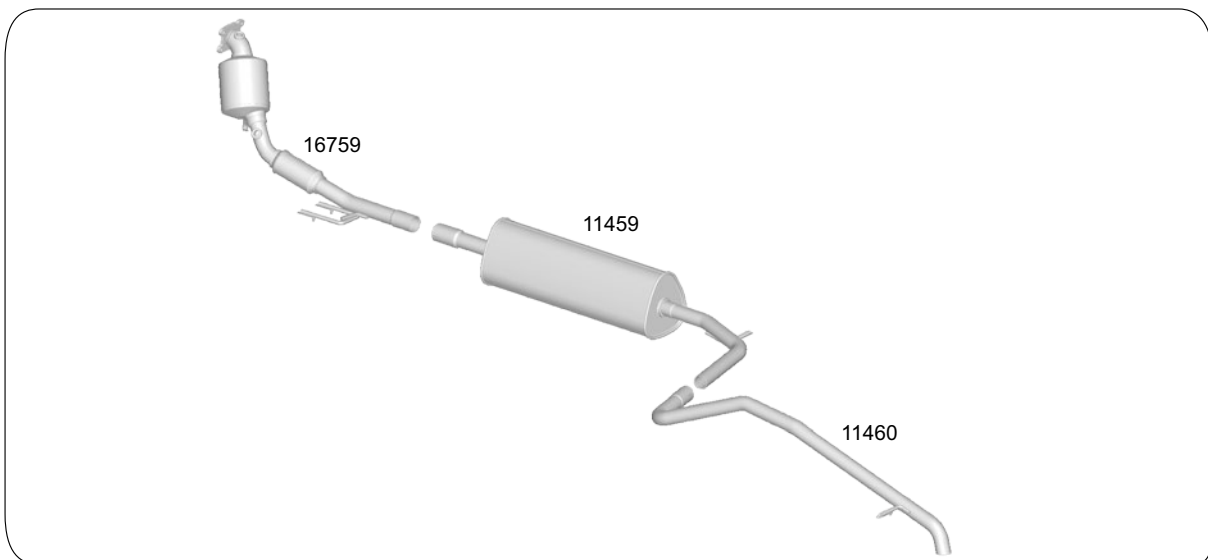
CÓDIGO	DESCRIÇÃO	PREÇO - R\$
16625	Tubo do Motor Inox com Sonda e Catalisador	2.161,00
16028	Catalisador Universal 1.6	2.145,00
16031	Catalisador 1.6	2.028,00
16033	Catalisador Universal 1.6	2.145,00
16032	Catalisador 1.8	1.837,00
16035	Catalisador Universal 1.8	2.132,00
11118	Conjunto Silencioso	845,00
11199	Silencioso Intermediário	475,00
11150	Silencioso Traseiro (suporte Audi)	465,00
11149	Silencioso Traseiro Esportivo (redondo)	295,00

SAVEIRO 1.6 GV/GVI/GVII 8V/16V Flex - 2009... / SAVEIRO CROSS 1.6 8V/16V GV/GVI Flex - 2009/2017



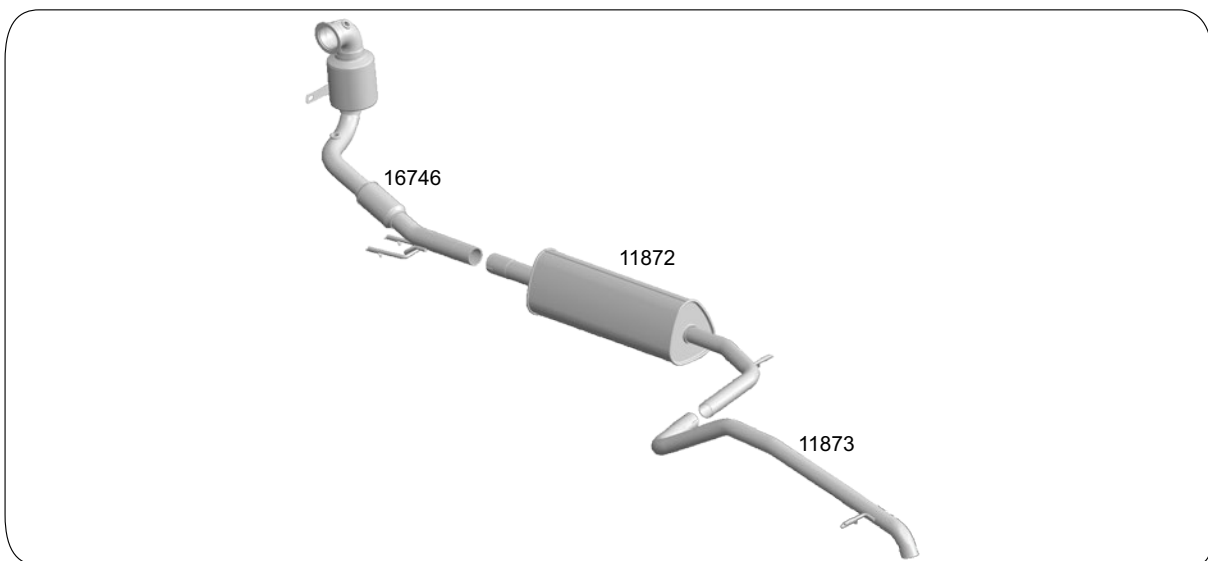
CÓDIGO	DESCRIÇÃO	PREÇO - R\$
16805	Coletor com Catalisador e Sonda	2.600,00
16720	Tubo do Motor com dois Catalisadores e duas Sondas GVI/GVII 16V 2015...	8.200,00
11418	Tubo Intermediário Anterior com Flexível e Sonda	525,00
11413	Silencioso Intermediário	345,00
11884	Silencioso Intermediário GVI/GVII 16V 2015...	782,00
11419	Tubo Intermediário	210,00
11420	Silencioso Traseiro	535,00
11885	Silencioso Traseiro GVI/GVII 16V 2015...	

UP! 1.0 12V ASPIRADO 2014...



CÓDIGO	DESCRIÇÃO	PREÇO - R\$
16759	Tubo do Motor Inox com duas sondas e Catalisador e flexível	3.200,00
11459	Silencioso Intermediário	1.011,00
11460	Tubo Terminal	160,00

UP! 1.0 12V TSI 2016...

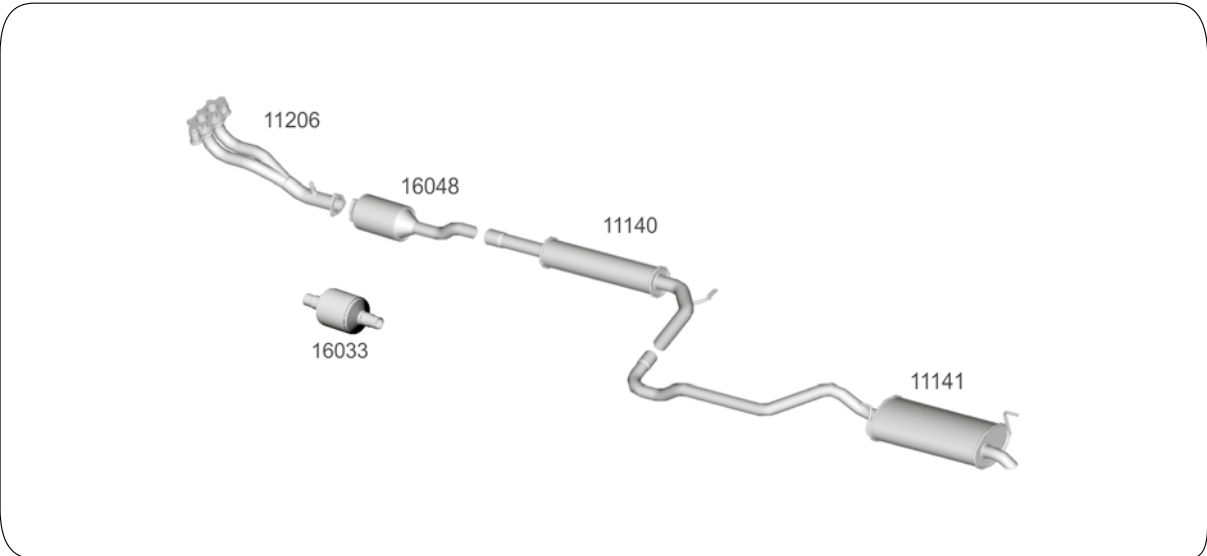


CÓDIGO	DESCRIÇÃO	PREÇO - R\$
16746	Tubo do Motor Inox com duas sondas e Catalisador e flexível	4.440,00
11872	Silencioso Intermediário	670,00
11873	Tubo Terminal	255,00



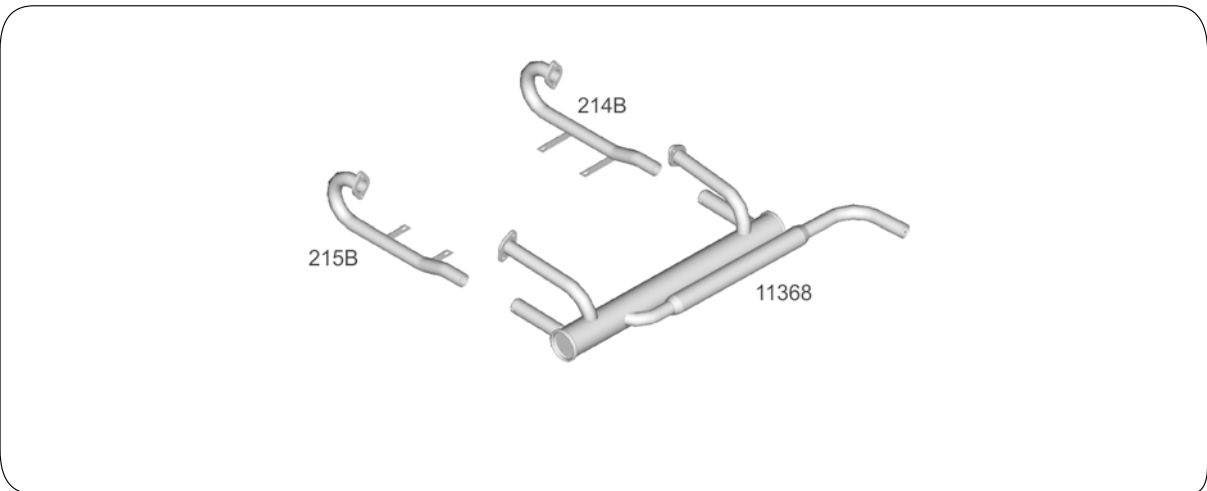


VAN / INCA 1.6 Gasolina - 98/2002



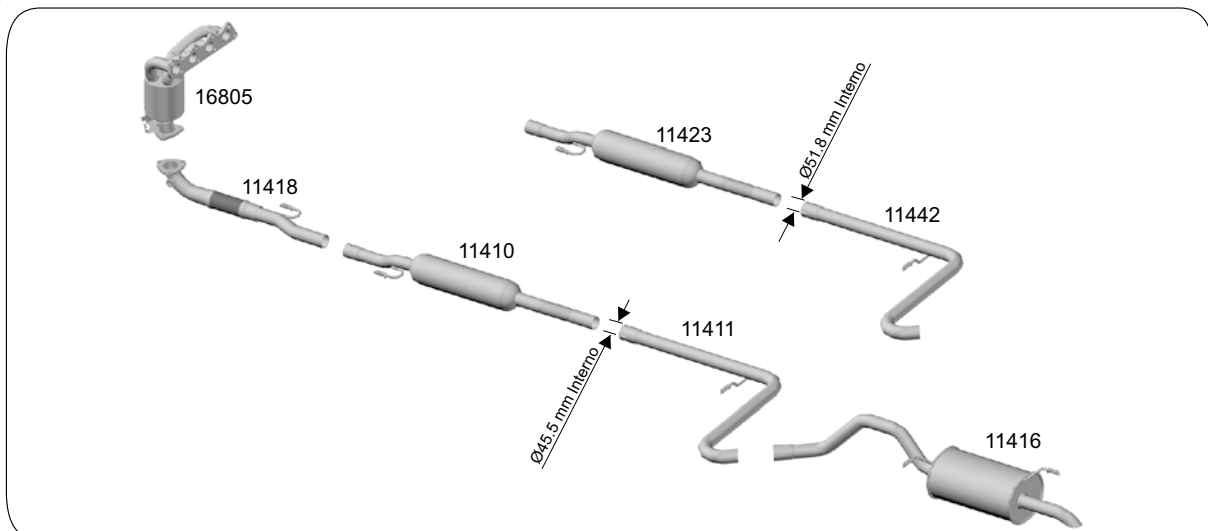
CÓDIGO	DESCRIÇÃO	PREÇO - R\$
11206	Tubo do Motor Inox	1.100,00
16048	Catalisador	1.840,00
16033	Catalisador Universal	2.145,00
11140	Silencioso Intermediário	370,00
11141	Silencioso Traseiro	580,00

VARIANT TL / TC 1600



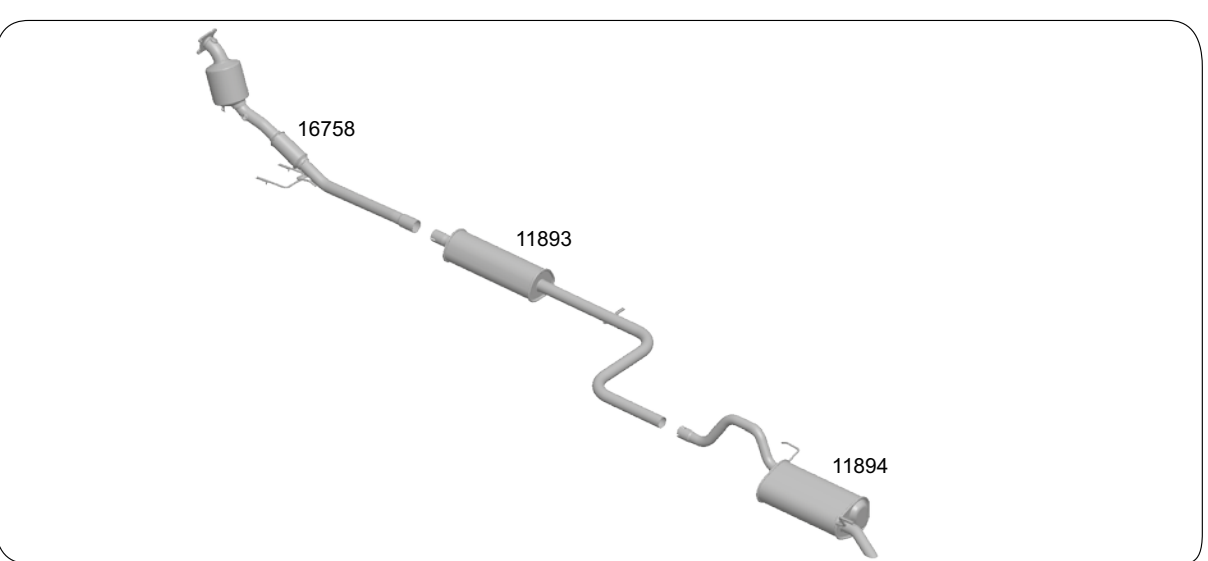
CÓDIGO	DESCRIÇÃO	PREÇO - R\$
214B	Tubo do Motor Direito	100,00
215B	Tubo do Motor Esquerdo	100,00
11368	Silencioso Semioriginal com Ponteira Cromada	385,00

VOYAGE 1.0 8V GV/GVI Flex - 2009/2017



CÓDIGO	DESCRIÇÃO	PREÇO - R\$
16805	Coletor com Catalisador e Sonda	2.600,00
11418	Tubo Intermediário Anterior com Flexível e Sonda	525,00
11410	Silencioso Intermediário	295,00
11411	Tubo Intermediário	195,00
11423	Silencioso Intermediário GVI 2014...	290,00
11442	Tubo Intermediário GVI 2014...	200,00
11416	Silencioso Traseiro	425,00

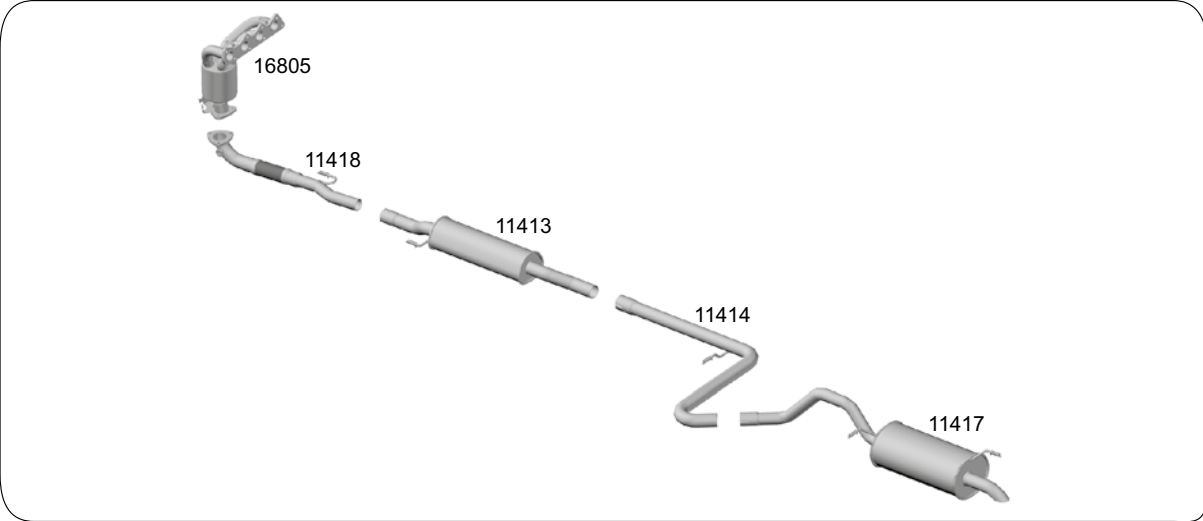
VOYAGE 1.0 12V Flex - 2017...



CÓDIGO	DESCRIÇÃO	PREÇO - R\$
16758	Tubo do Motor Inox com 2 Sondas Catalisador e flexível	3.650,00
11893	Silencioso Intermediário	
11894	Silencioso Traseiro	

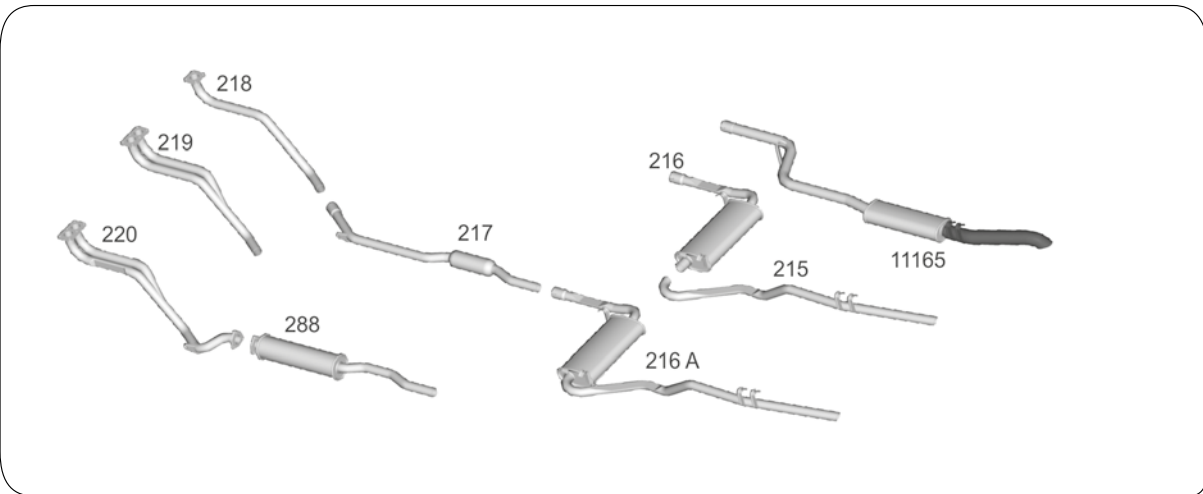


VOYAGE 1.6 8V GV/GVI/GVII Flex - 2009...



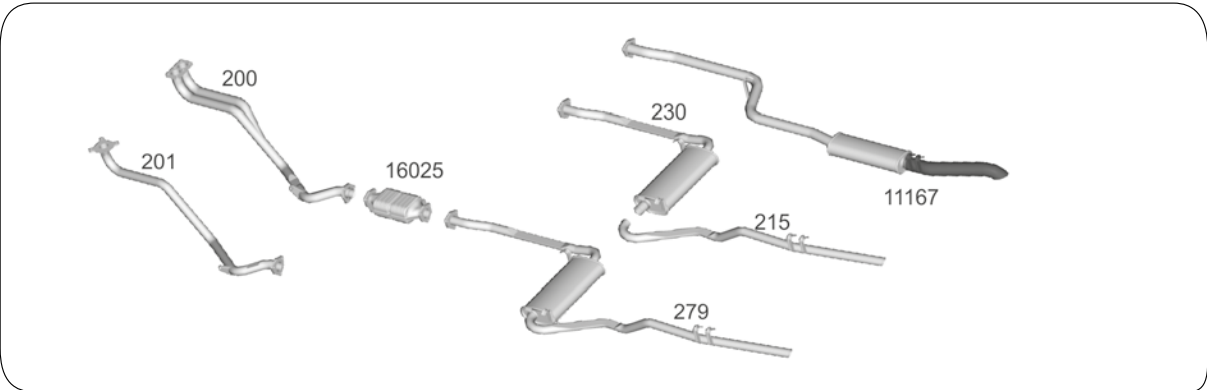
CÓDIGO	DESCRIÇÃO	PREÇO - R\$
16805	Coletor com Catalisador e Sonda	2.600,00
11418	Tubo Intermediário Anterior com Flexível e com Sonda	525,00
11413	Silencioso Intermediário	345,00
11414	Tubo Intermediário	195,00
11417	Silencioso Traseiro	495,00

VOYAGE / PARATI / SAVEIRO 1.5 / 1.6 - 82/91



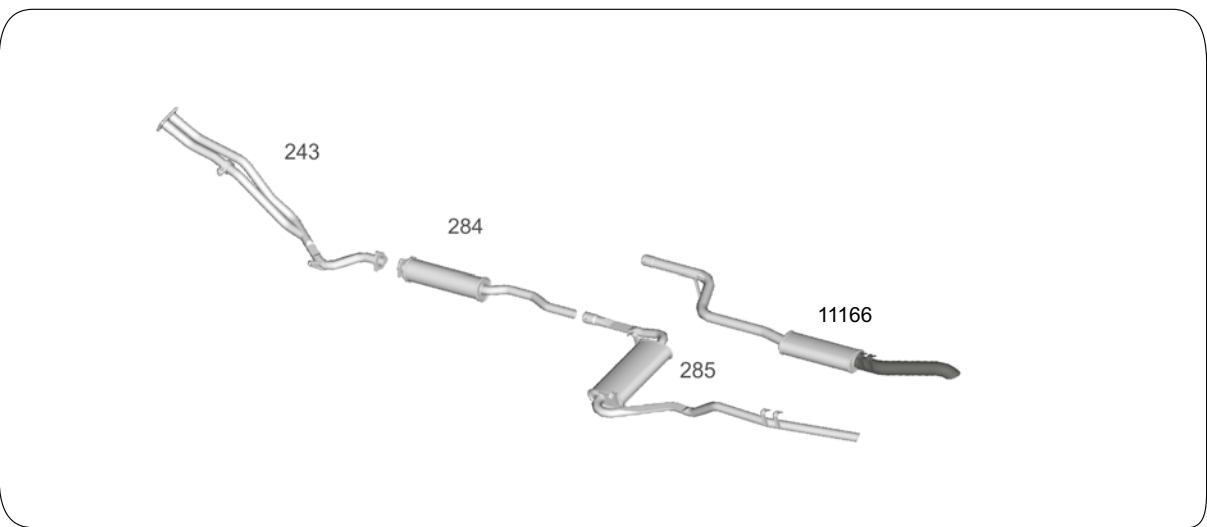
CÓDIGO	DESCRIÇÃO	PREÇO - R\$
218	Tubo do Motor 1.5 - 82/84	115,00
219	Tubo do Motor 1.6 - 85/89	235,00
220	Tubo do Motor 1.6 - 90/91	315,00
217	Tubo Intermediário com Abafador - 82/89	180,00
288	Silencioso Intermediário - 90/91	295,00
216A	Conjunto Silencioso	410,00
216	Silencioso	285,00
215	Tubo Terminal - 90/91	200,00
11165	Conjunto Silencioso Esportivo (oval)	385,00

**VOYAGE / PARATI / SAVEIRO 1.6 - 92/94**



CÓDIGO	DESCRIÇÃO	PREÇO - R\$
200	Tubo do Motor Inox 1.6 - 92	565,00
201	Tubo do Motor Inox 1.6 - 92/94	465,00
16025	Catalisador	1.890,00
279	Conjunto Silencioso	460,00
230	Silencioso	400,00
215	Tubo Terminal	200,00
11167	Conjunto Silencioso Esportivo (oval)	485,00

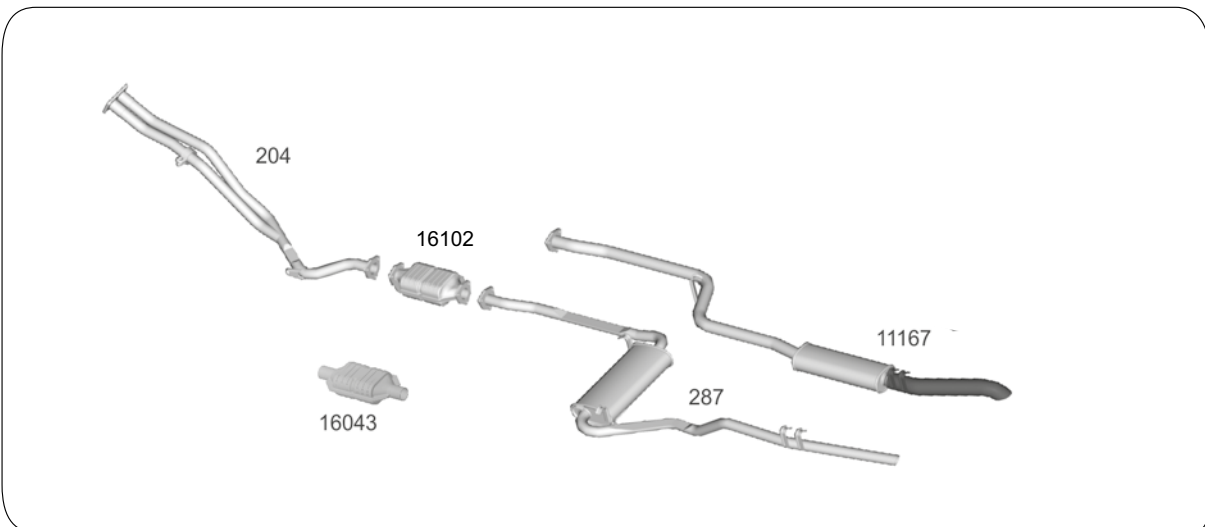
**VOYAGE / PARATI / SAVEIRO 1.8 - 87/91**



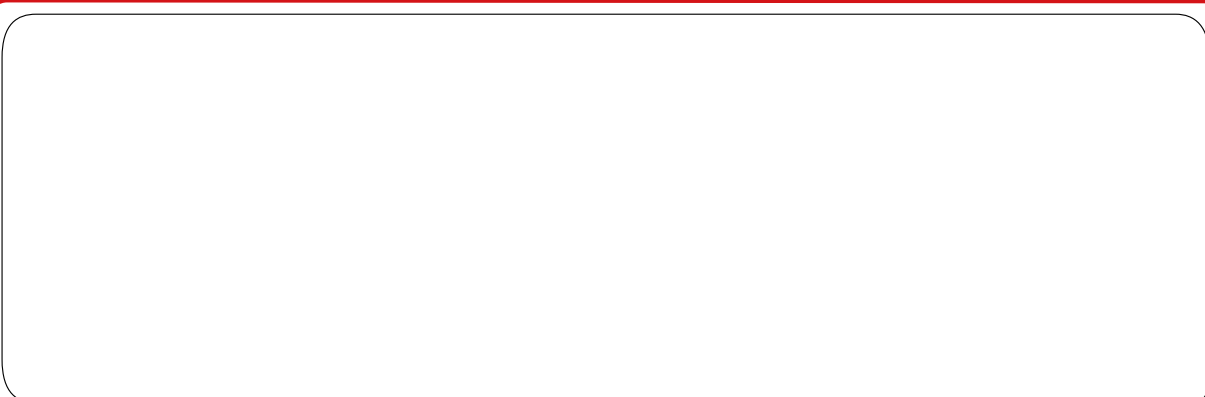
CÓDIGO	DESCRIÇÃO	PREÇO - R\$
243	Tubo do Motor	350,00
284	Silencioso Intermediário	305,00
285	Silencioso Traseiro	515,00
11166	Silencioso Esportivo (oval)	400,00



VOYAGE / PARATI / SAVEIRO 1.8 - 92/96



CÓDIGO	DESCRIÇÃO	PREÇO - R\$
204	Tubo do Motor Inox	695,00
16102	Catalisador	2.970,00
16043	Catalisador Universal	2.545,00
287	Conjunto Silencioso	565,00
11167	Conjunto Silencioso Esportivo (oval)	485,00








Fiat

Tuper



147 / OGGI / PANORAMA / FIORINO - 75/88	91	MAREA 1.6 16V - 2005/2007	105
BRAVA 1.6 / 1.8 16V - 99/2003	91	MAREA / MAREA WEEKEND 1.8 MPI 16V - 99/2007	106
BRAVO MEC/DUALOGIC 1.8 2011/2016	92	MAREA / MAREA WEEKEND 2.0/2.4 20V - 99/2007	106
DOBLÒ / DOBLÒ CARGO 1.3 MPI 16V Fire - 2002/2006	92	MOBI 1.0 6V 2017..	107
DOBLÒ / DOBLÒ CARGO 1.4 MPI 8V Fire - 2010/2015	93	MOBI 1.0 8V 2017..	107
DOBLÒ / DOBLÒ CARGO 1.6 MPI 16V Fire - 2002/2003	93	PALIO 1.0 8V MPI FIRE - 96/2004	108
DOBLÒ / DOBLÒ CARGO 1.8 8V - 2002/2003 MPI 8V FLEX - 2006/2010	94	PALIO 1.0 16V MPI/FIRE - 2001/2005	108
DOBLÒ / DOBLÒ CARGO/E.torQ 1.8 MPI 8V/16V - 2011...	94	PALIO 1.0 8V FIRE FLEX - 2005/2008	109
DUCATO 2.5 DIESEL / 2.8 TURBO DIESEL - 98/2005	95	PALIO 1.0 8V FIRE FLEX - 2009/2014	109
ELBA 1.3/1.5 - 85/91	95	PALIO 1.0 EVO FLEX 8V - 2012/2014	110
ELBA 1.5 / ELBA WEEKEND 1.5 IE - 92/96	96	PALIO 1.0/1.4 8V EVO - 2015...	110
ELBA 1.6 -90/91	96	PALIO 1.3 8V/16V FIRE - 2000/2005	111
ELBA 1.6 - 92/96	97	PALIO 1.3 8V FIRE FLEX - 2005/2008	111
FIAT 500 1.4 - 2012...	97	PALIO 1.4 FIRE FLEX - 2005/2008	112
FIORINO PICK-UP 1.0 - 93/97	98	PALIO 1.4 8V FIRE FLEX - 2009/2011	112
FIORINO PICK-UP 1.3 - 86/94	98	PALIO 1.4 EVO FLEX 8V - 2012/2014	113
FIORINO PICK-UP 1.3 8V FIRE - 2003/2006	99	PALIO 1.5 8V - 96/2000	113
FIORINO PICK-UP 1.3 8V FIRE FLEX - 2007/2013	99	PALIO 1.6 8V - 98/99	114
FIORINO PICK-UP/FURGÃO 1.4 EVO 8V - 2014...	100	PALIO 1.6 16v - 96/2000	114
FIORINO PICK-UP 1.5 - 90/91	100	PALIO 1.6 MPI 16V - 2001/2003	115
FIORINO PICK-UP 1.5 92/93	101	PALIO E.torQ 1.6 16V FLEX FASE 3 - 2011/2013	115
FIORINO PICK-UP 1.5 IE - 94/96 - 1.5 97/2002 - 1.6 MPI - 94/2002	101	PALIO/SPORTING/E.torQ 1.6 16V FLEX FASE 4 - 2011..	116
FREEMONT 2.4 16V AUT. - 2012...	102	PALIO 1.8 8V FIRE - 2003/2011	116
GRAND SIENA 1.4 EVO - 2012..	102	PALIO E.torQ 1.8 16V FLEX FASE 3 - 2011/2013	117
GRAND SIENA 1.6 16V FLEX - 2012...	103	PALIO WEEKEND 1.0 8V 6 Marchas - 99/2000	117
IDEA 1.4 8V FIRE FLEX - 2005/2015	103	PALIO WEEKEND 1.0 / 1.3 MPI 16V Fire - 2000/2003	118
IDEA 1.6/1.8 16V E.torQ 2011/2016	104	PALIO WEEKEND 1.3 8V FIRE - 2002/2004	118
IDEA 1.8/1.8 ADVENTURE FLEX - 2006/2010	104	PALIO WEEKEND 1.3 8V / 1.4 8V FIRE FLEX - 2005/2008	119
LINEA 1.4 T-JET 2009/2012 - LINEA 1.8 16V 2011... LINEA 1.9 16V 2009/2011	105	PALIO WEEKEND 1.4 8V FIRE FLEX - 2009/2017	119



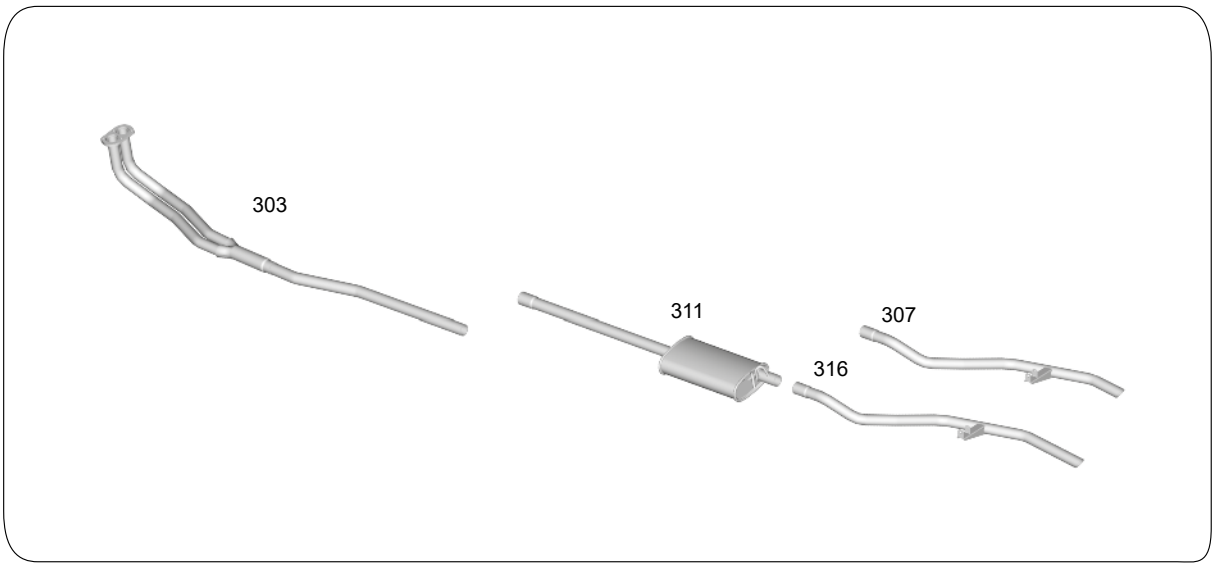
Fiat

Tuper

PALIO WEEKEND 1.5 8V Álcool/Gasolina - 97/2000	120	STRADA 1.4 8V FIRE FLEX 8V - 2006/2008	135
PALIO WEEKEND 1.6 8V/16V - 97/2000	120	STRADA 1.4 FIRE FLEX - 2009...	135
PALIO WEEKEND 1.6 MPI 16V - 2001/2003	121	STRADA / STRADA WORKING 1.5 MPI 8V - 99/2004	136
PALIO WEEKEND 1.6/16V - FLEX 2011...	121	STRADA WORKING / ADVENTURE 1.6 MPI 16V - 99/2002	136
PALIO WEEKEND 1.8 8V FIRE - 2003/2005	122	STRADA TREKKING 1.6 MPI 8V - 99/2000	137
PALIO WEEKEND 1.8/16V E.torQ FLEX 2011...	122	STRADA E.torQ 1.6 16V 2011...	137
PALIO WEEKEND 1.8 8V FLEX - 2006/2010	123	STRADA 1.8 MPI 8V - 2003/2005 / FLEX - 2005...	138
PRÊMIO 1.3 / 1.5 - 85/91	123	STRADA E.torQ 1.8 16V - 2011...	138
PRÊMIO 1.5 IE - 92/94	124	TEMPRA 2.0 8V - 92/99	139
PRÊMIO 1.6 - 90/91	124	TEMPRA 2.0 16V - 93/99	139
PRÊMIO 1.6 / 1.6 MPI - 92/94	125	TEMPRA 2.0 SW - 95/97	140
PUNTO 1.4 8V FIRE FLEX - 2008/2008	125	TIPO 1.6 8V IE - 93/95	140
PUNTO 1.4 8V FIRE FLEX - 2009...	126	TIPO 1.6 8V MPI - 96/97	141
PUNTO 1.6/1.8 E.torQ - 2010...	126	TIPO 2.0 8V - 94/96	141
PUNTO 1.8 8V FLEX - 2008/2009	127	TIPO 2.0 16V - 95	142
SIENA 1.0 8V 6 Marchas - 99/2004	127	TORO 1.8 FLEX - 2016...	142
SIENA 1.0 / 1.3 MPI 16V FIRE - 98/2004	128	UNO MILLE - 90/91	143
SIENA 1.0 / 1.3 8V FIRE - 2001/2004	128	UNO MILLE / BRIO / ELETRONIC - 92/96	144
SIENA 1.0 / 1.3 8V FIRE FLEX - 2005/2008	129	UNO MILLE / SMART / YOUNG Álcool/Gasolina - 97/2001	145
SIENA 1.0 8V FIRE FLEX - 2009...	129	UNO MILLE MPI 8V FIRE / FIRE FLEX - 2002/2006	146
SIENA 1.4 8V FIRE FLEX - 2005/2008	130	UNO MILLE FIRE FLEX - 2006/2008	146
SIENA 1.4 8V FIRE FLEX - 2009...	130	UNO MILLE ECONOMY FIRE FLEX - 2009/2013	147
SIENA 1.5 - 99/2003	131	UNO 1.0/1.4 EVO - 2010/2014	147
SIENA 1.6 8V - 98/2003	131	UNO 1.3 / 1.5 - 85/91	148
SIENA 1.6 16V - 98/2003	132	UNO 1.0/1.4 8V EVO - 2015...	148
SIENA 1.6 16V E.torQ - 2012/2013	132	UNO 1.5R - 87/89	149
SIENA 1.8 8V FIRE FLEX - 2003/2011	133	UNO 1.5 / 1.5 IE - 92/96	149
STILO 1.8 8V / 16V - 2002/2005 / FLEX - 2006/2011	133	UNO 1.6 / 1.6R - 90/91	150
STILO ABARTH 2.4 20V - 2003/2009	134	UNO1.6R / 1.6R MPI / 1.6 MPI - 92/96	150
STRADA 1.3 MPI FIRE 8V - 2003/2005	134		

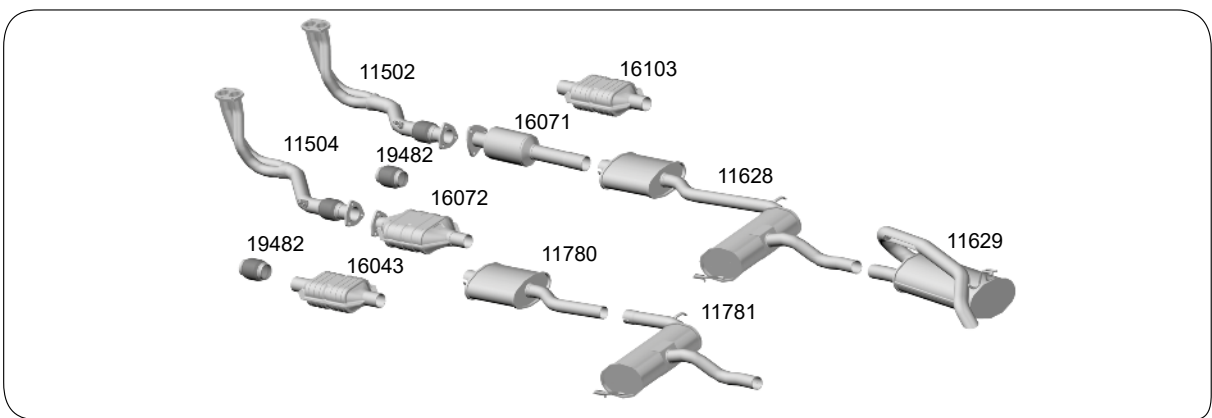


147 / OGGI / PANORAMA / FIORINO - 75/88



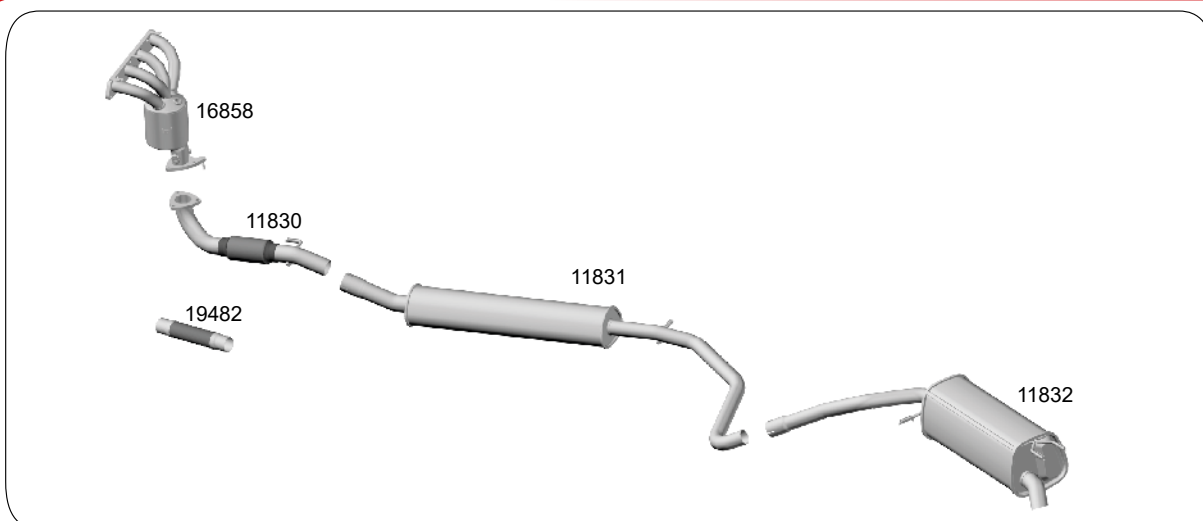
CÓDIGO	DESCRIÇÃO	PREÇO - R\$
303	Tubo do Motor - 77/88	385,00
311	Silencioso	345,00
307	Tubo Terminal - 75/86 Curto	217,50
316	Tubo Terminal 147 - 75/87 Longo	210,00

BRAVA 1.6 / 1.8 16V - 99/2003



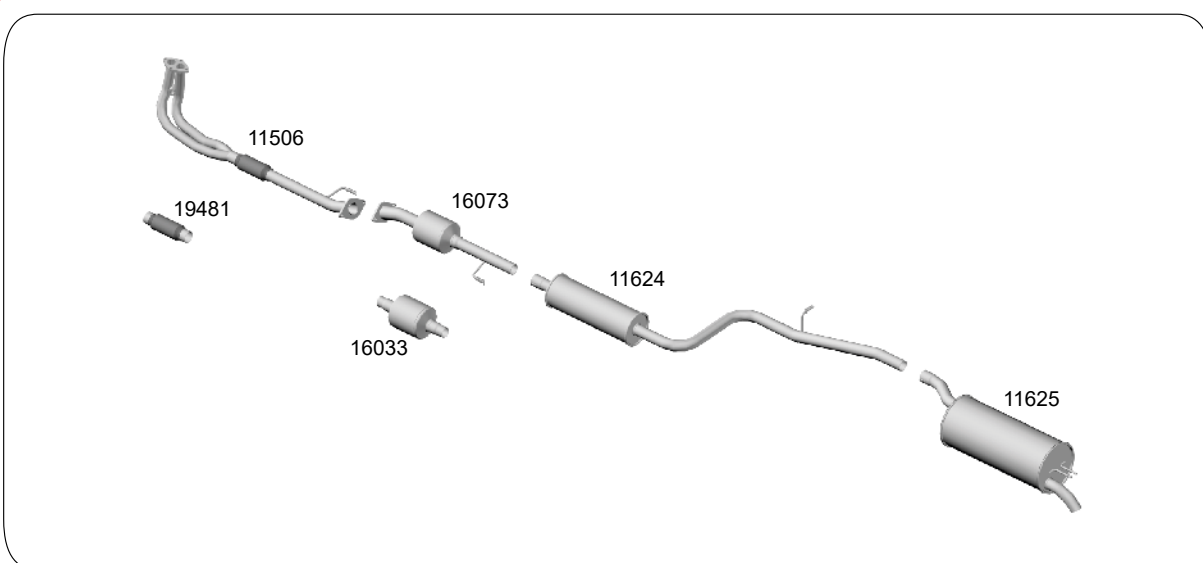
CÓDIGO	DESCRIÇÃO	PREÇO - R\$
11502	Tubo do Motor Inox com Flexível 1.6 16V	1.200,00
11504	Tubo do Motor Inox com Flexível 1.8 16V	1.250,00
19482	Flexível	460,00
16071	Catalisador 1.6 16V	1.475,00
16103	Catalisador Universal 1.6	2.060,00
16072	Catalisador 1.8 16V	
16043	Catalisador Universal 1.8	2.545,00
11780	Silencioso Intermediário Anterior	265,00
11781	Silencioso Intermediário Posterior	435,00
11628	Silencioso Intermediário Opcional	635,00
11629	Silencioso Traseiro	540,00

**BRAVO MEC/DUALOGIC 1.8 2011/2016**

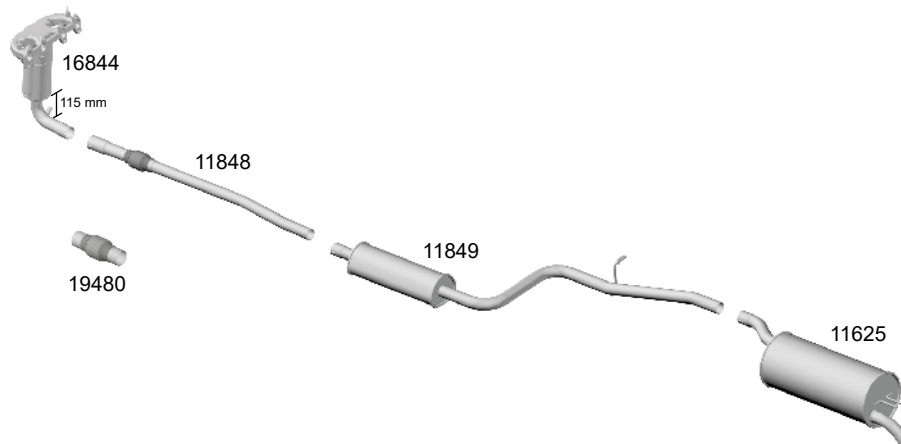


CÓDIGO	DESCRIÇÃO	PREÇO - R\$
16858	Coletor com Catalisador	3.000,00
19482	Flexível	460,00
11830	Tubo do Motor com Flexível	
11831	Silencioso Intermediário	
11832	Silencioso Traseiro	

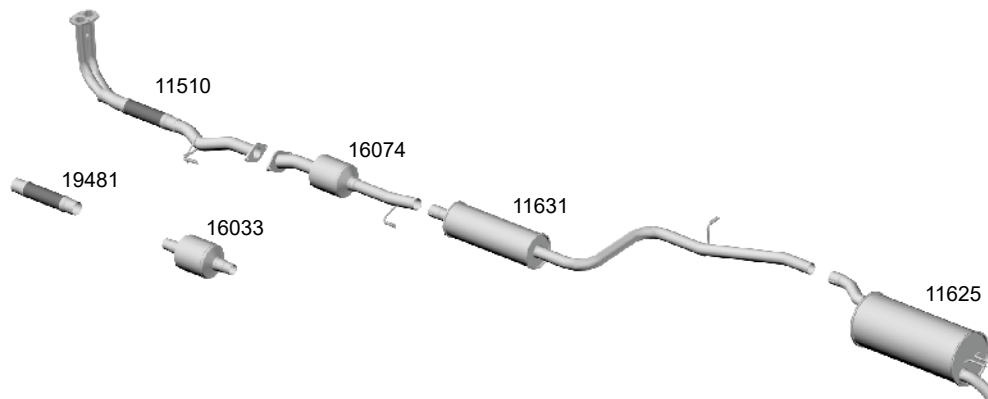
**DOBLÒ / DOBLÒ CARGO 1.3 MPI 16V Fire - 2002/2006**



CÓDIGO	DESCRIÇÃO	PREÇO - R\$
11506	Tubo do Motor Inox com Flexível	1.050,00
19481	Flexível	355,00
16073	Catalisador	1.555,00
16033	Catalisador Universal	2.145,00
11624	Silencioso Intermediário	400,00
11625	Silencioso Traseiro	515,00

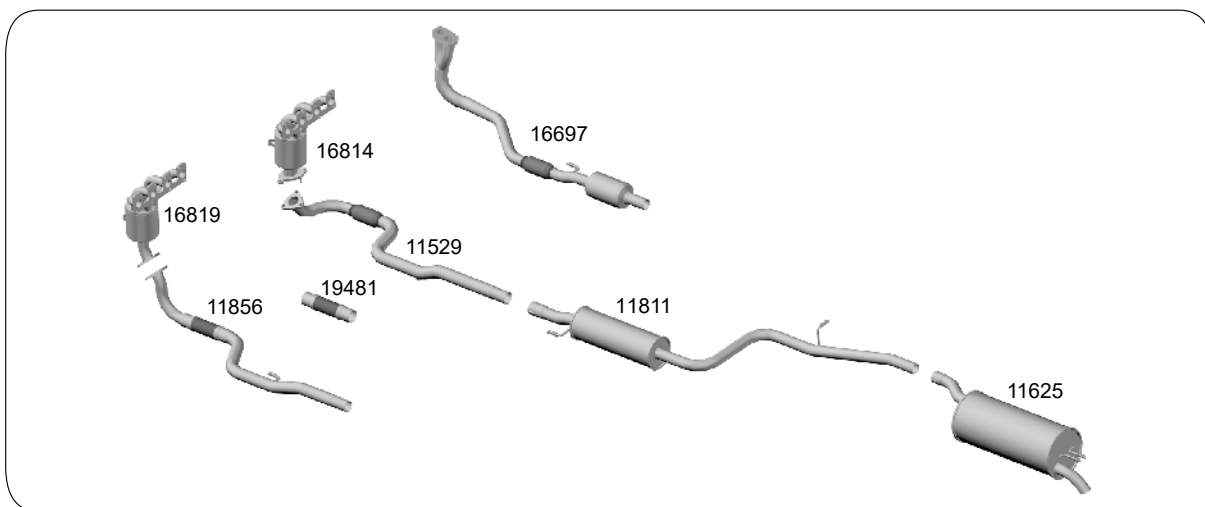
**DOBLÒ / DOBLÒ CARGO 1.4 MPI 8V - 2010/2015**


CÓDIGO	DESCRIÇÃO	PREÇO - R\$
16844	Coletor com Catalisador e duas Sondas 2010/2014	3.100,00
11848	Tubo Intermediário com Flexível 2010/2014	365,00
19480	Flexível	270,00
11849	Silencioso Intermediário	350,00
11625	Silencioso Traseiro	515,00

**DOBLÒ / DOBLÒ CARGO 1.6 MPI 16V - 2002/2003**


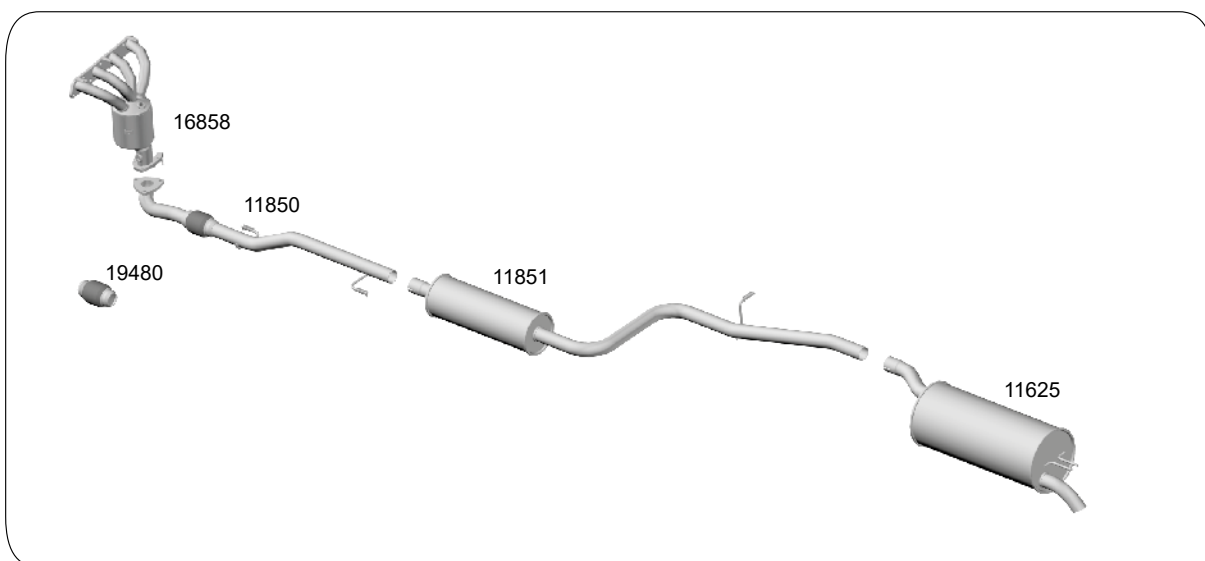
CÓDIGO	DESCRIÇÃO	PREÇO - R\$
11510	Tubo do Motor Inox com Flexível	1.050,00
19481	Flexível	355,00
16074	Catalisador	1.565,00
16033	Catalisador Universal	2.145,00
11631	Silencioso Intermediário	395,00
11625	Silencioso Traseiro	515,00

DOBLÒ / DOBLÒ CARGO 1.8 8V - 2004/2005 / MPI 8V FLEX - 2006/2010



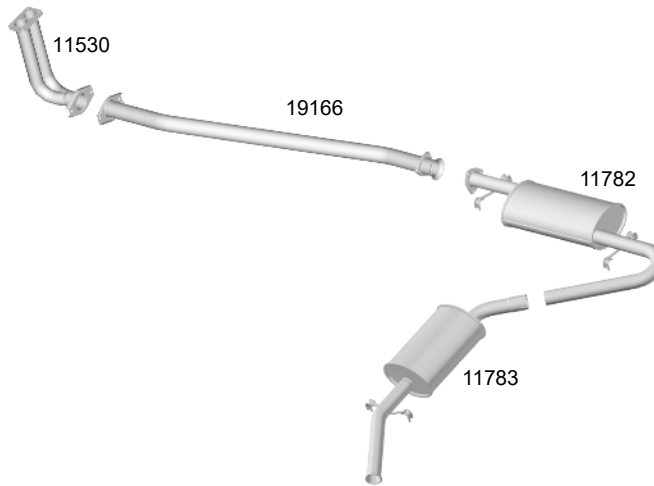
CÓDIGO	DESCRIÇÃO	PREÇO - R\$
16697	Tubo do Motor com Catalisador e Flexível - 2004/2005	
16814	Coletor com Catalisador Flex - 2006/2009	3.250,00
16819	Coletor com Catalisador Flex - 2009/2011	2.710,00
11529	Tubo Intermediário com Flexível Flex - 2006/2009	475,00
11856	Tubo Intermediário com Flexível Flex - 2009/2011	
19481	Flexível	355,00
11811	Silencioso Intermediário	455,00
11625	Silencioso Traseiro	515,00

DOBLÒ / DOBLÒ CARGO/E.torQ 1.8 MPI 8V/16V - 2011...



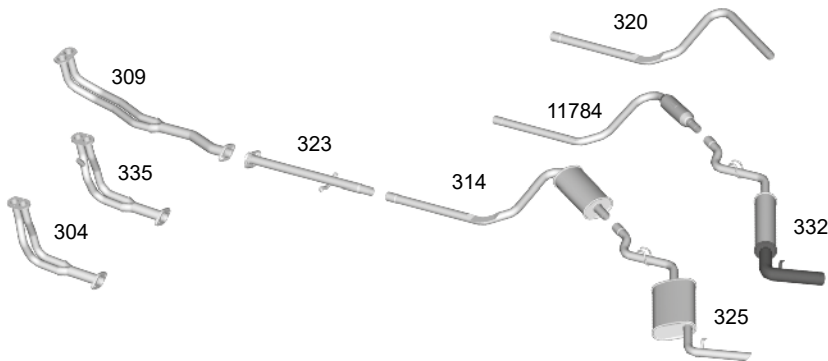
CÓDIGO	DESCRIÇÃO	PREÇO - R\$
16858	Coletor com Catalisador	3.000,00
11850	Tubo Intermediário com Flexível	435,00
19480	Flexível	270,00
11851	Silencioso Intermediário	425,00
11625	Silencioso Traseiro	515,00

DUCATO 2.5 DIESEL / 2.8 TURBO DIESEL - 98/2005



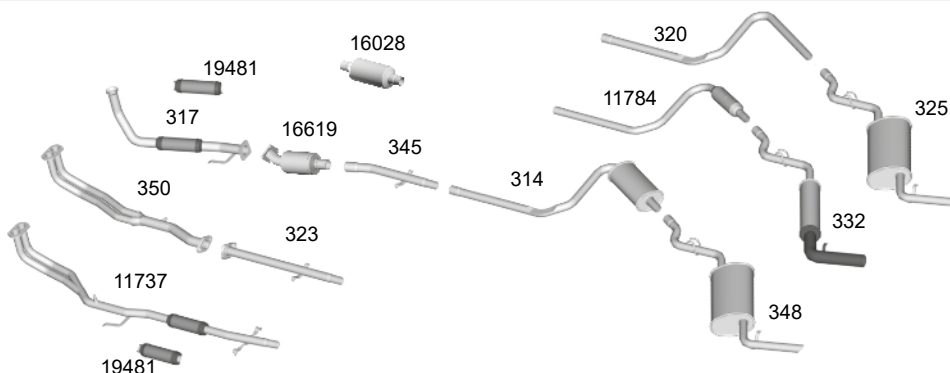
CÓDIGO	DESCRIÇÃO	PREÇO - R\$
11530	Tubo do Motor	
19166	Tubo Intermediário	450,00
11782	Silencioso Intermediário	535,00
11783	Silencioso Traseiro	405,00

ELBA 1.3/1.5 - 85/91



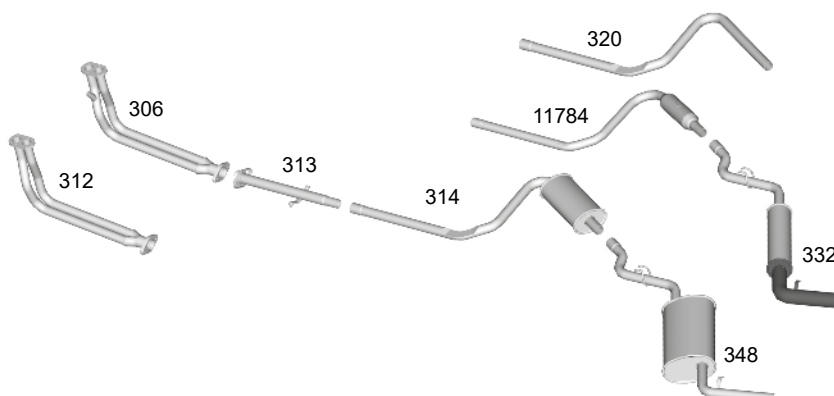
CÓDIGO	DESCRIÇÃO	PREÇO - R\$
309	Tubo do Motor 1.3 - 85/91	375,00
335	Tubo do Motor 1.5 Álcool - 86/91	435,00
304	Tubo do Motor 1.5 Gasolina - 86/91	365,00
323	Tubo Intermediário Anterior	135,00
314	Silencioso Intermediário	275,00
11784	Silencioso Intermediário Opcional	215,00
320	Tubo Intermediário Opcional	145,00
325	Silencioso Traseiro (oval menor)	400,00
332	Silencioso Traseiro Esportivo	365,00

ELBA 1.5 / ELBA WEEKEND 1.5 IE - 92/96



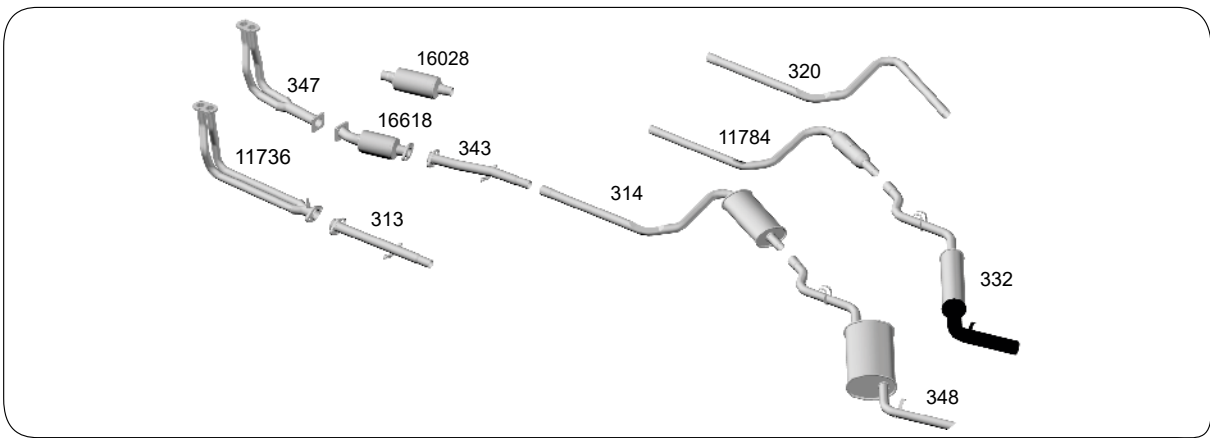
CÓDIGO	DESCRIÇÃO	PREÇO - R\$
317	Tubo do Motor Inox com Flexível	685,00
11737	Tubo do Motor com Flexível e Sonda - 95/96	865,00
19481	Flexível	355,00
350	Tubo do Motor com Sonda do Lado Direito 1.5 IE - 93/94	445,00
16619	Catalisador	1.510,00
16028	Catalisador Universal	2.145,00
345	Tubo Intermediário Anterior	95,00
323	Tubo Intermediário Anterior 1.5 IE	135,00
314	Silencioso Intermediário	275,00
11784	Silencioso Intermediário Opcional	215,00
320	Tubo Intermediário Opcional	145,00
348	Silencioso Traseiro	435,00
332	Silencioso Traseiro Esportivo	365,00
325	Silencioso Traseiro (oval menor)	400,00

ELBA 1.6 - 90/91



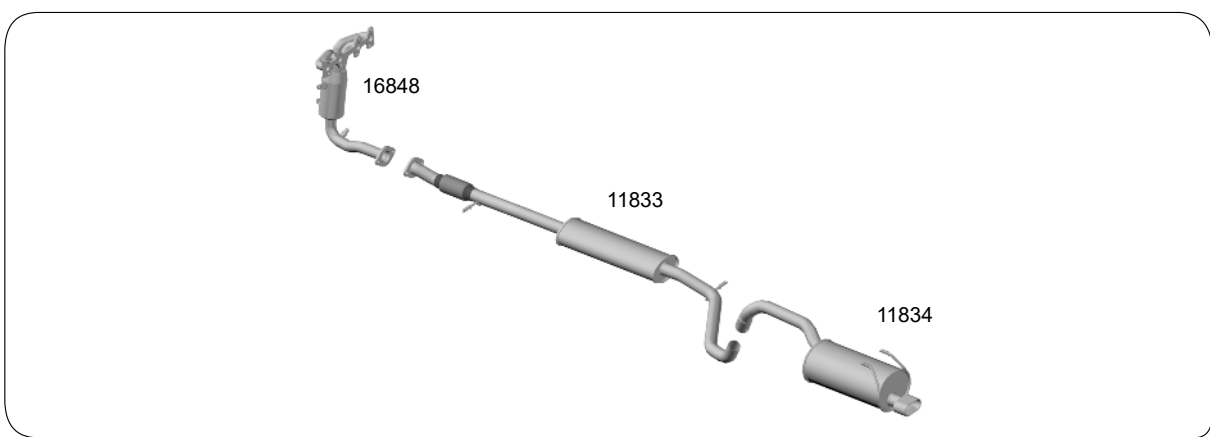
CÓDIGO	DESCRIÇÃO	PREÇO - R\$
306	Tubo do Motor - Álcool	435,00
312	Tubo do Motor sem Sonda - Gasolina	435,00
313	Tubo Intermediário Anterior	115,00
314	Silencioso Intermediário	275,00
11784	Silencioso Intermediário Opcional	215,00
320	Tubo Intermediário Opcional	145,00
348	Silencioso Traseiro	435,00
332	Silencioso Traseiro Esportivo	365,00

ELBA 1.6 - 92/96



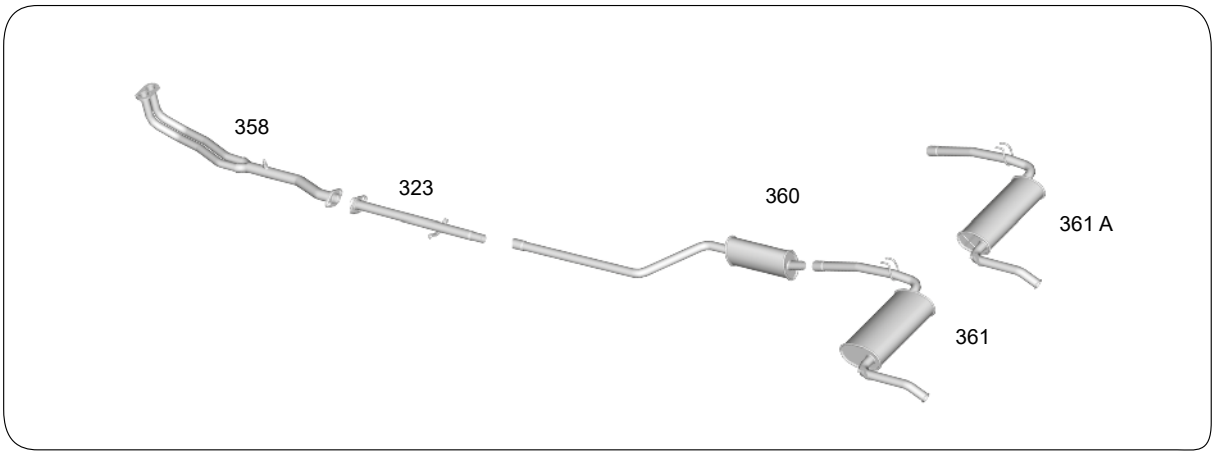
CÓDIGO	DESCRIÇÃO	PREÇO - R\$
347	Tubo do Motor Inox - 92/94	415,00
11736	Tubo do Motor MPI com Sonda 94/96	435,00
16618	Catalisador	2.041,00
16028	Catalisador Universal	2.145,00
343	Tubo Intermediário Anterior 92/94	125,00
313	Tubo Intermediário Anterior MPI 94/96	115,00
314	Silencioso Intermediário	275,00
11784	Silencioso Intermediário Opcional	215,00
320	Tubo Intermediário Opcional	145,00
348	Silencioso Traseiro	435,00
332	Silencioso Traseiro Esportivo	365,00

FIAT 500 1.4 - 2012...



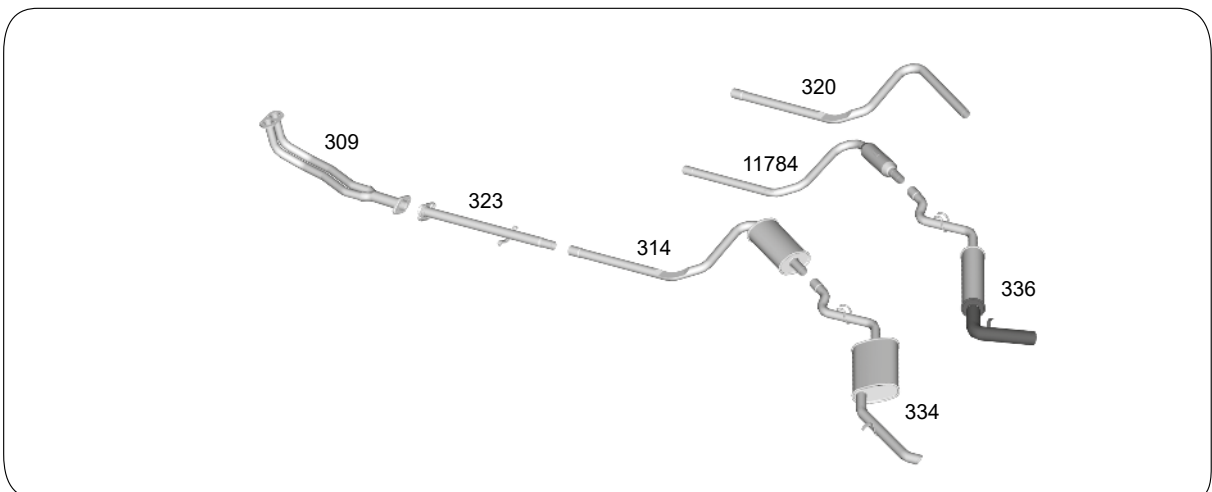
CÓDIGO	DESCRIÇÃO	PREÇO - R\$
16848	Coletor com Catalisador	
11833	Silencioso Intermediário com Flexível	
11834	Silencioso Traseiro	

**FIORINO PICK-UP 1.0 - 93/97**



CÓDIGO	DESCRIÇÃO	PREÇO - R\$
358	Tubo do Motor com a Sonda em Cima	295,00
323	Tubo Intermediário Anterior	135,00
360	Silencioso Intermediário	255,00
361	Silencioso Traseiro	425,00
361A	Silencioso Traseiro Opcional	365,00

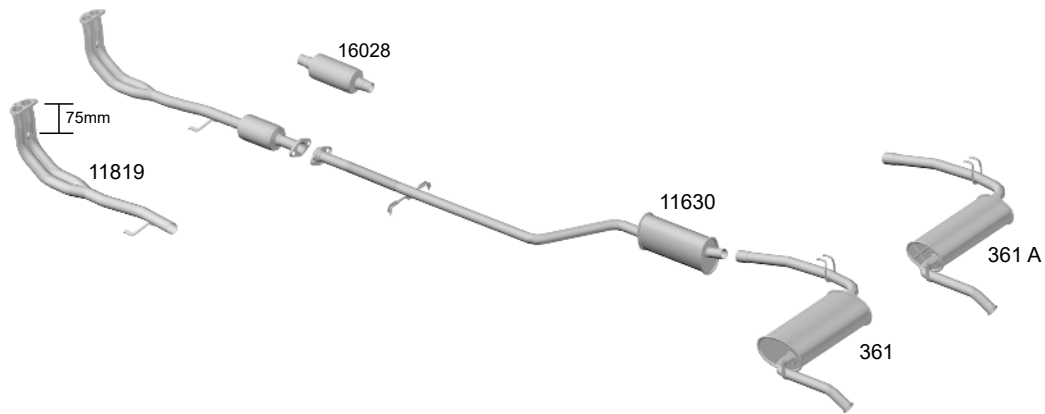
**FIORINO PICK-UP 1.3 - 86/94**



CÓDIGO	DESCRIÇÃO	PREÇO - R\$
309	Tubo do Motor	375,00
323	Tubo Intermediário Anterior	135,00
314	Silencioso Intermediário	275,00
11784	Silencioso Intermediário Opcional	215,00
320	Tubo Intermediário Opcional	145,00
334	Silencioso Traseiro	400,00
336	Silencioso Traseiro Esportivo	325,00

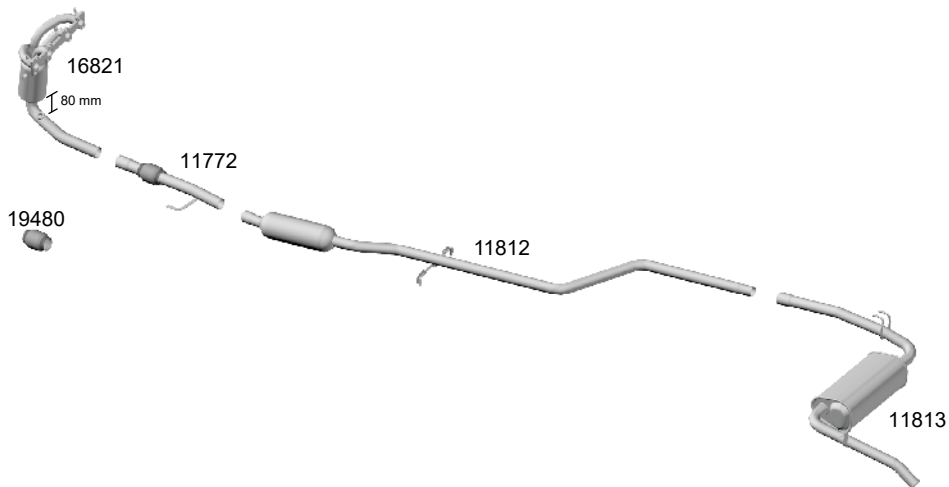


**FIORINO PICK-UP 1.3 8V FIRE - 2003/2006**



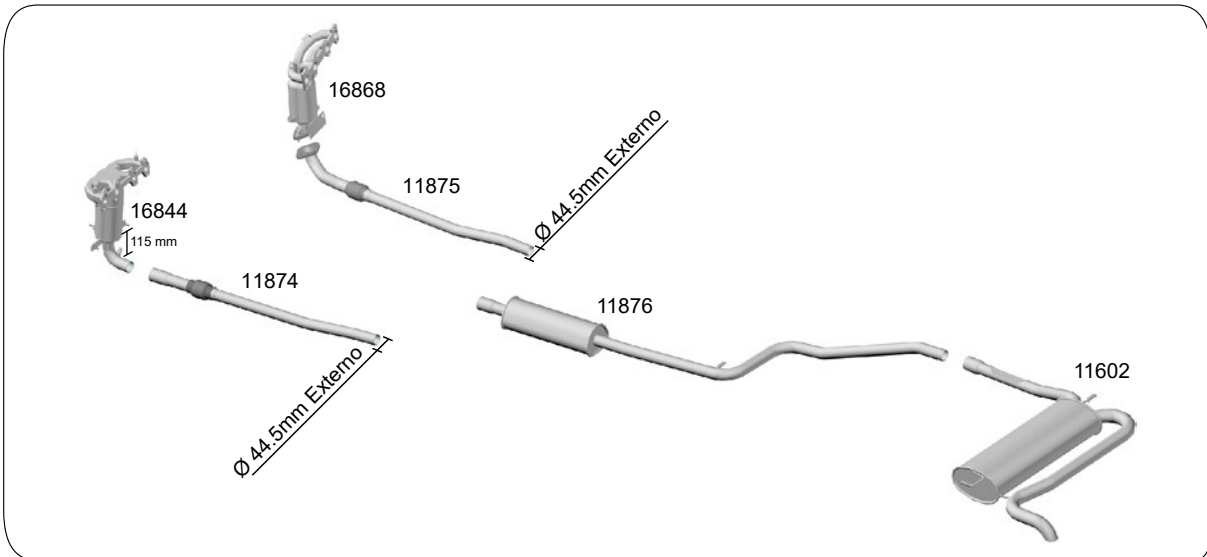
CÓDIGO	DESCRIÇÃO	PREÇO - R\$
11819	Tubo do Motor sem Catalisador	685,00
16028	Catalisador Universal	2.145,00
11630	Silencioso Intermediário	365,00
361	Silencioso Traseiro	425,00
361A	Silencioso Traseiro Opcional	365,00

**FIORINO PICK-UP 1.3 8V FIRE FLEX - 2007/2013**



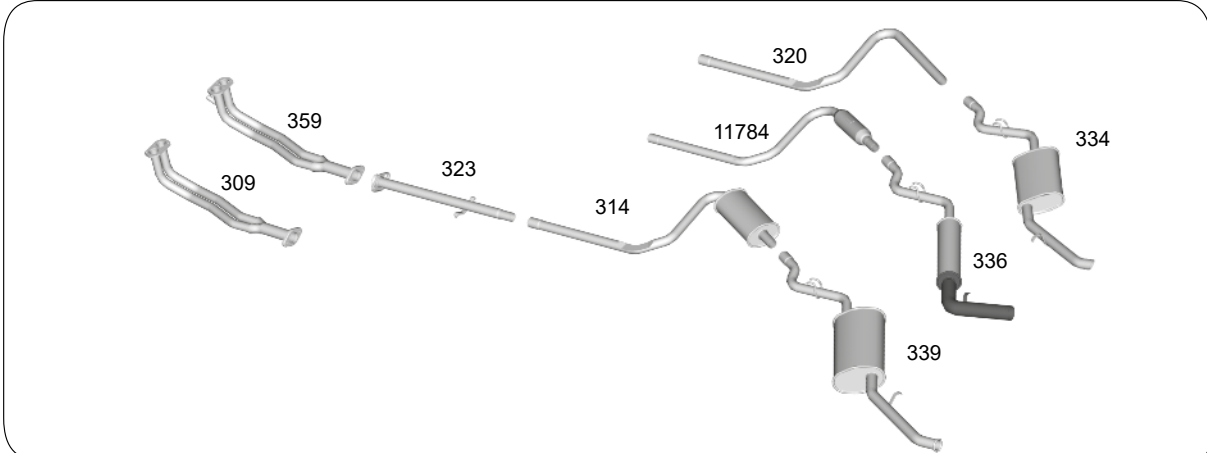
CÓDIGO	DESCRIÇÃO	PREÇO - R\$
16821	Coletor com Catalisador e 2 sondas	2.245,00
11772	Tubo Intermediário com Flexível	465,00
19480	Flexível	270,00
11812	Abafador Intermediário	345,00
11813	Silencioso Traseiro	425,00

**FIORINO PICK-UP/FURGÃO 1.4 EVO 8V - 2014...**

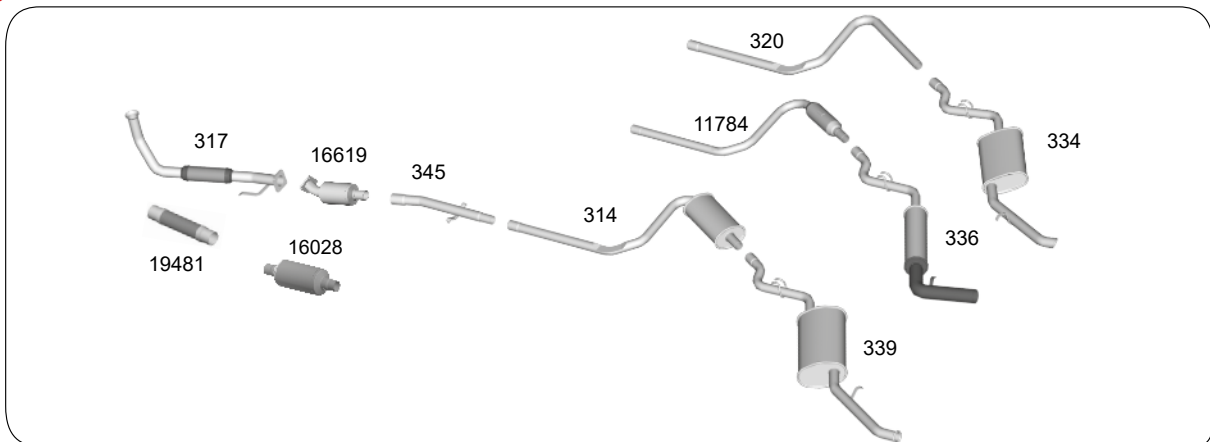


CÓDIGO	DESCRIÇÃO	PREÇO - R\$
16868	Coletor com Catalisador e duas sondas 2015...	2.500,00
16844	Coletor com Catalisador e duas sondas 2014/2014	3.100,00
11874	Tubo Intermediário com Flexível 2014/2014	
11875	Tubo Intermediário com Flexível 2015...	
11876	Silencioso Intermediário 2014...	
11602	Silencioso Traseiro	645,00

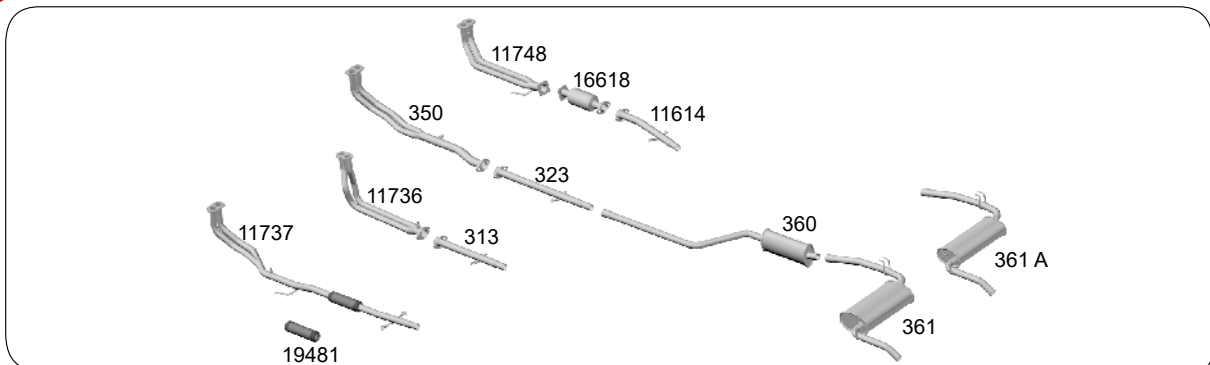
**FIORINO PICK-UP 1.5 - 90/91**



CÓDIGO	DESCRIÇÃO	PREÇO - R\$
359	Tubo do Motor Álcool sem Sonda	325,00
309	Tubo do Motor Gasolina	375,00
323	Tubo Intermediário Anterior	135,00
314	Silencioso Intermediário	275,00
11784	Silencioso Intermediário Opcional	215,00
320	Tubo Intermediário Opcional	145,00
339	Silencioso Traseiro	450,00
336	Silencioso Traseiro Esportivo	325,00
334	Silencioso Traseiro Opcional	400,00

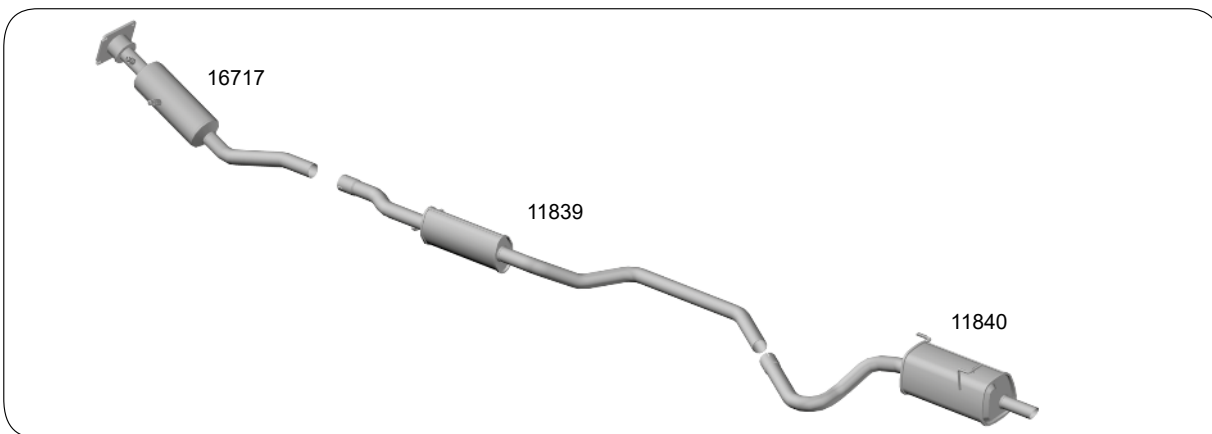
**FIORINO PICK-UP 1.5 - 92/93**


CÓDIGO	DESCRIÇÃO	PREÇO - R\$
317	Tubo do Motor Inox com Flexível	685,00
19481	Flexível	355,00
16619	Catalisador	1.510,00
16028	Catalisador Universal	2.145,00
345	Tubo Intermediário Anterior	95,00
314	Silencioso Intermediário	275,00
11784	Silencioso Intermediário Opcional	
320	Tubo Intermediário Opcional	145,00
339	Silencioso Traseiro	450,00
336	Silencioso Traseiro Esportivo	325,00
334	Silencioso Traseiro Opcional	400,00

**FIORINO PICK-UP 1.5 IE - 94/96 - 1.5 97/2002 - 1.6 MPI - 94/2002**


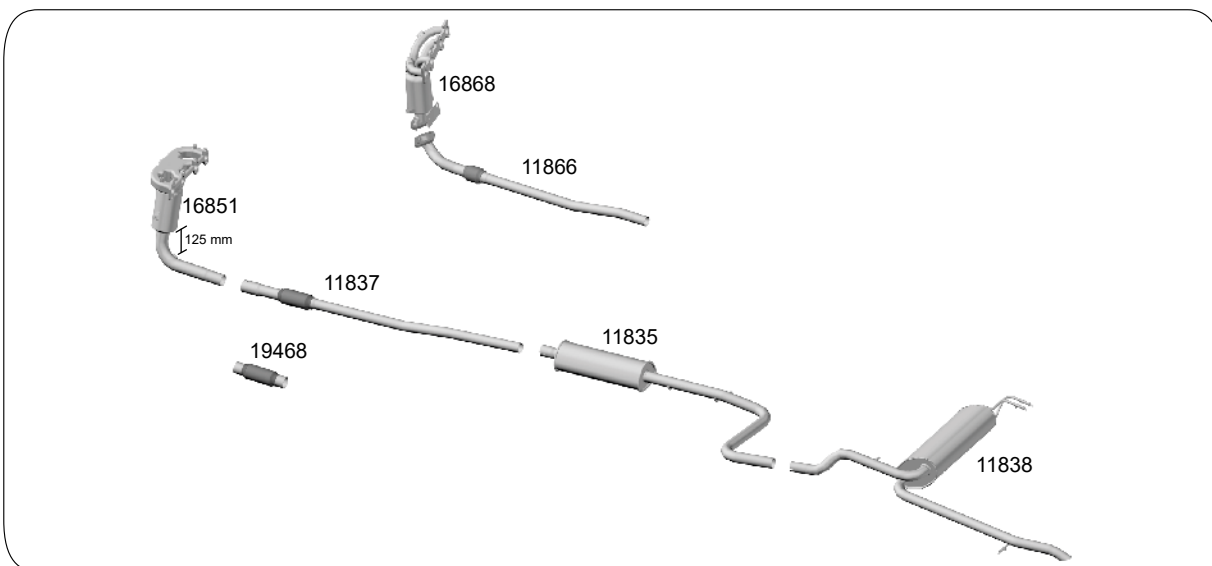
CÓDIGO	DESCRIÇÃO	PREÇO - R\$
350	Tubo do Motor com Sonda no lado direito 1.5 - 94	445,00
11737	Tubo do Motor com Flexível e Sonda 1.5 - 95/96	865,00
11748	Tubo do Motor Inox com Sonda 1.5 97/2002	770,00
11736	Tubo do Motor MPI com Sonda 1.6	435,00
313	Tubo Intermediário Anterior MPI 1.6	115,00
19481	Flexível	355,00
16618	Catalisador 1.5 - 97/2002	2.041,00
11614	Tubo intermediário 1.5 - 97/2002	125,00
323	Tubo Intermediário Anterior 1.5 - 94	135,00
360	Silencioso Intermediário	255,00
361	Silencioso Traseiro	425,00
361A	Silencioso Traseiro Opcional	365,00

FREEMONT 2.4 16V AUT. - 2012...



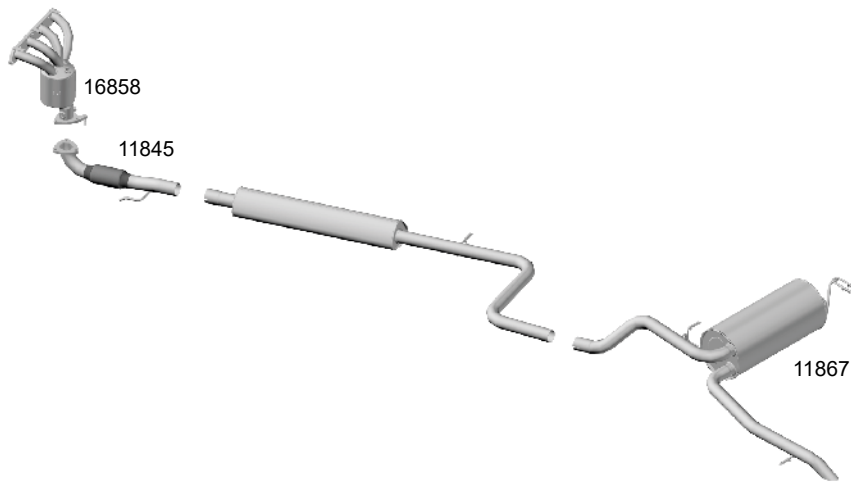
CÓDIGO	DESCRIÇÃO	PREÇO - R\$
16717	Tubo Motor Inox com Catalisador	
11839	Silencioso Intermediário	
11840	Silencioso Traseiro	

GRAND SIENA 1.4 EVO - 2012...



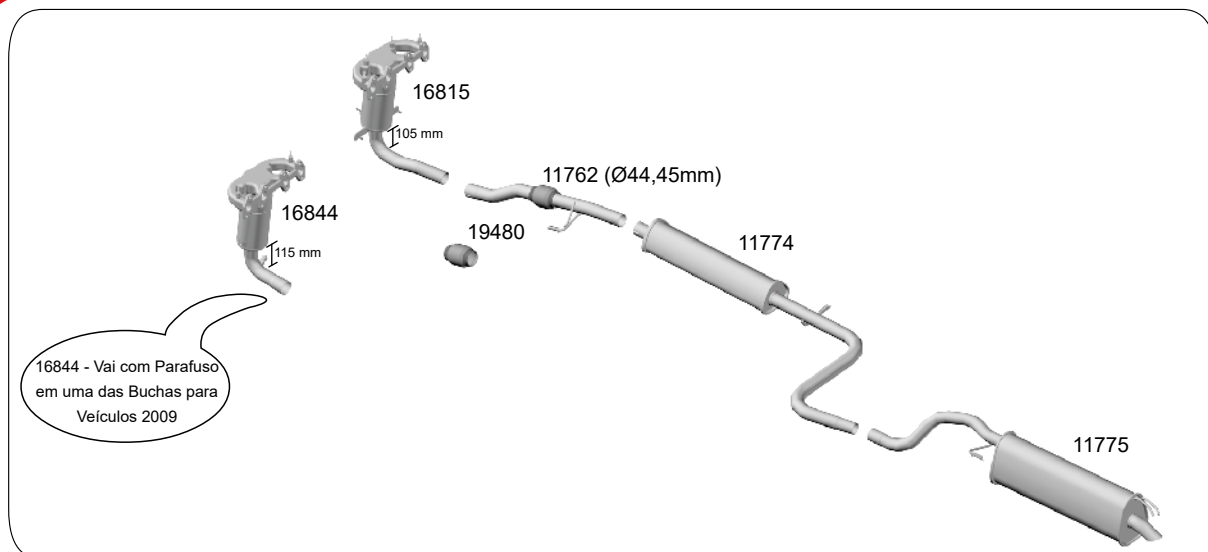
CÓDIGO	DESCRIÇÃO	PREÇO - R\$
16851	Coletor com Catalisador e duas Sondas 2012/2014	3.000,00
16868	Coletor com Catalisador e duas Sondas 2015...	2.500,00
11837	Tubo Intermediário com Flexível 2012/2014	363,00
11866	Tubo Intermediário com Flexível 2015...	435,00
19468	Flexível	325,00
11835	Silencioso Intermediário	325,00
11838	Silencioso Traseiro	520,00

GRAND SIENA 1.6 16V FLEX - 2012...



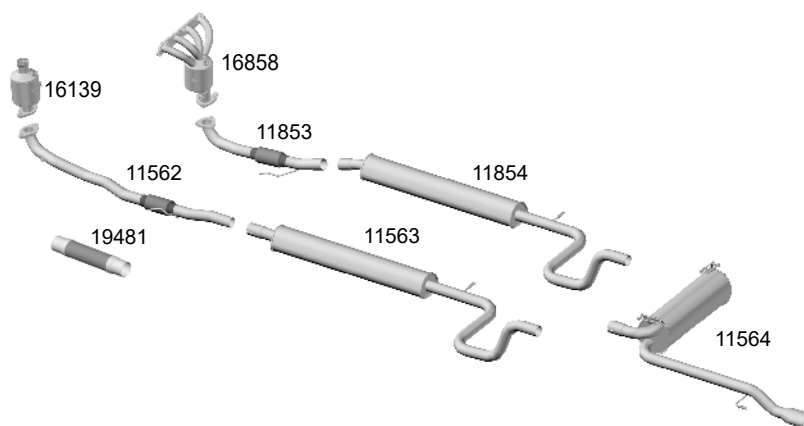
CÓDIGO	DESCRIÇÃO	PREÇO - R\$
16858	Coletor com Catalisador	3.000,00
11845	Tubo Intermediário com Flexível	465,00
11867	Silencioso Traseiro	535,00

IDEA 1.4 8V FIRE FLEX - 2005/2015



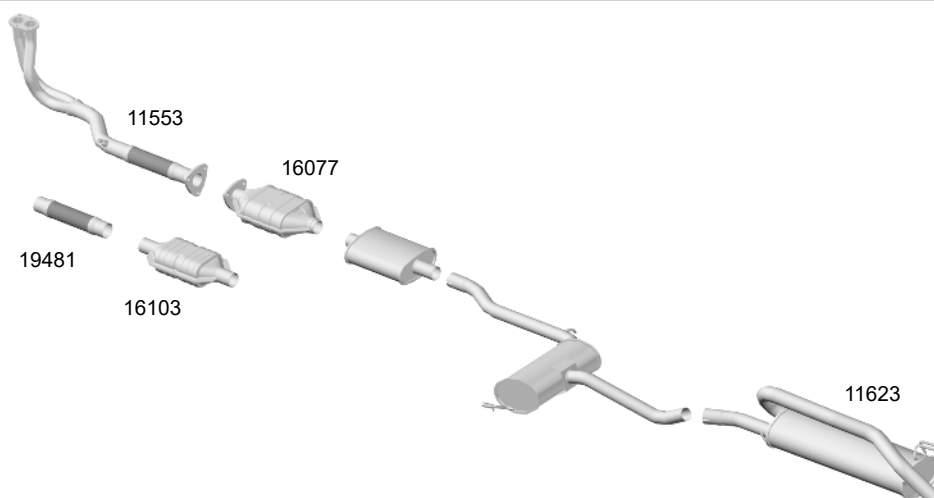
CÓDIGO	DESCRIÇÃO	PREÇO - R\$
16815	Coletor com Catalisador e Sonda - 2005/2008	2.678,00
16844	Coletor com Catalisador e duas Sonda - 2009...	3.100,00
11762	Tubo Intermediário Anterior com Flexível - 2005/2008	565,00
19480	Flexível	270,00
11774	Silencioso Intermediário	435,00
11775	Silencioso Traseiro	485,00

LINEA 1.4 T-JET 2009/2012 - LINEA 1.8 16V 2011... LINEA 1.9 16V 2009/2011



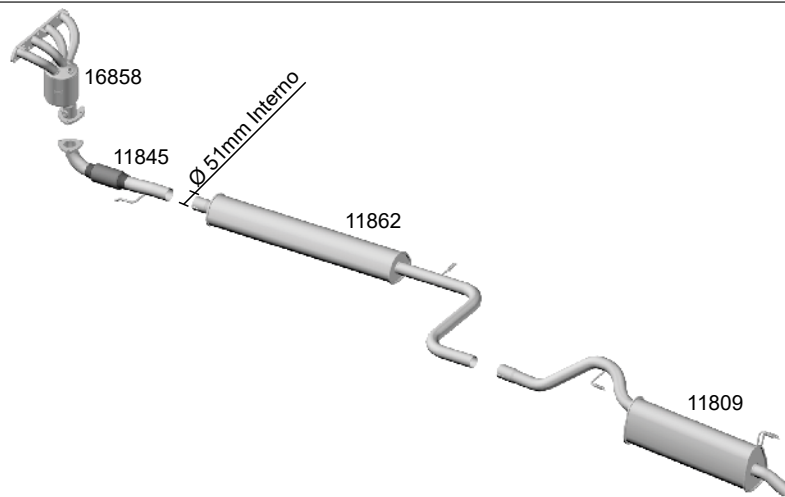
CÓDIGO	DESCRIÇÃO	PREÇO - R\$
16858	Coletor Com Catalisador 1.8	3.000,00
16139	Catalisador 1.4 T-Jet	
19481	Flexível	355,00
11562	Tubo Intermediário com Flexível 1.4 T-Jet	610,00
11853	Tubo Intermediário com Flexível 1.8	505,00
11854	Silencioso Intermediário 1.8	565,00
11563	Silencioso Intermediário 1.4 T-Jet / 1.9	550,00
11564	Silencioso Traseiro 1.4 T-Jet / 1.8 / 1.9	765,00

MAREA 1.6 16V - 2005/2007



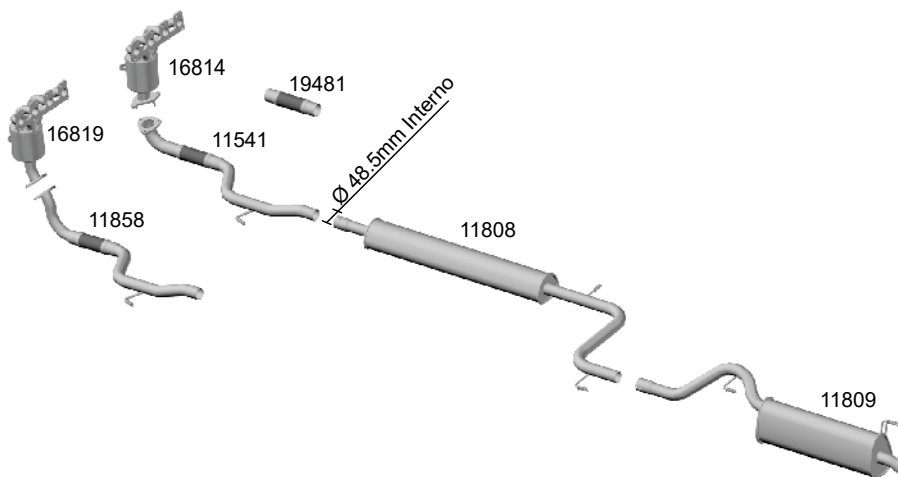
CÓDIGO	DESCRIÇÃO	PREÇO - R\$
11553	Tubo do Motor Inox com Flexível	1.150,00
19481	Flexível	355,00
16077	Catalisador	
16103	Catalisador Universal	2.060,00
11623	Silencioso Traseiro	625,00

IDEA 1.6/1.8 16V E.torQ 2011/2016



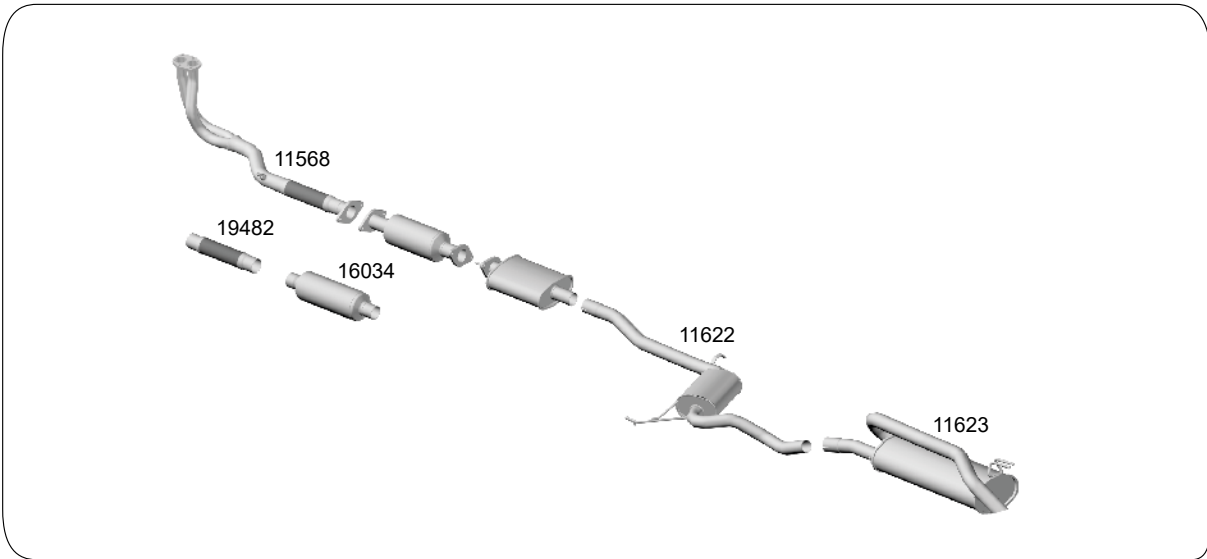
CÓDIGO	DESCRIÇÃO	PREÇO - R\$
16858	Coletor Catalisador	3.000,00
11845	Tubo do Motor	465,00
11862	Silencioso Intermediário	480,00
11809	Silencioso Traseiro 1.8/1.8 Adventure	550,00

IDEA 1.8 / 1.8 ADVENTURE FLEX - 2006/2010



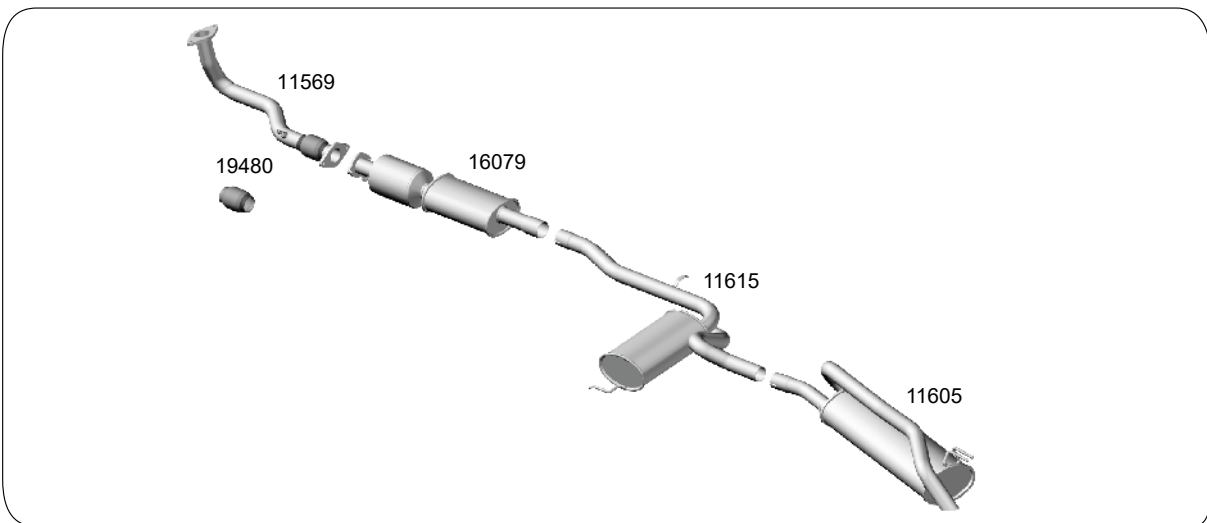
CÓDIGO	DESCRIÇÃO	PREÇO - R\$
16814	Coletor com Catalisador - 2006/2009	3.250,00
16819	Coletor com Catalisador - 2009/2010	2.710,00
11541	Tubo Intermediário com Flexível - 2006/2009	515,00
11858	Tubo Intermediário com Flexível - 2009/2010	450,00
19481	Flexível	355,00
11808	Silencioso Intermediário	465,00
11809	Silencioso Traseiro 1.8/1.8 Adventure	550,00

MAREA / MAREA WEEKEND 1.8 MPI 16V - 99/2007



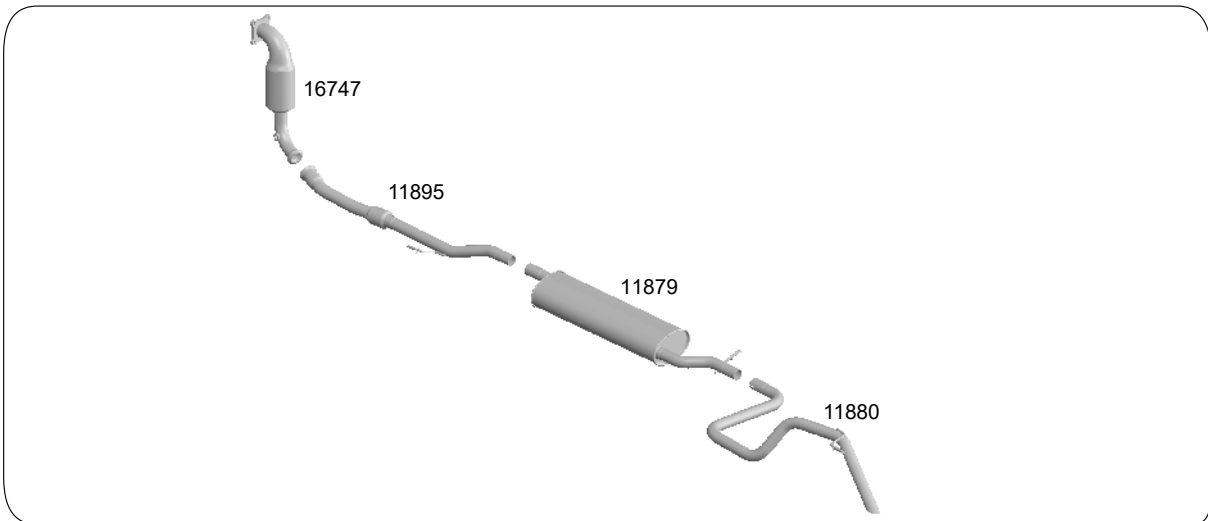
CÓDIGO	DESCRIÇÃO	PREÇO - R\$
11568	Tubo do Motor Inox com Flexível	1.285,00
19482	Flexível	460,00
16034	Catalisador Universal	2.432,00
11622	Silencioso Intermediário Posterior	485,00
11623	Silencioso Traseiro	625,00

MAREA / MAREA WEEKEND 2.0/2.4 20V - 99/2007

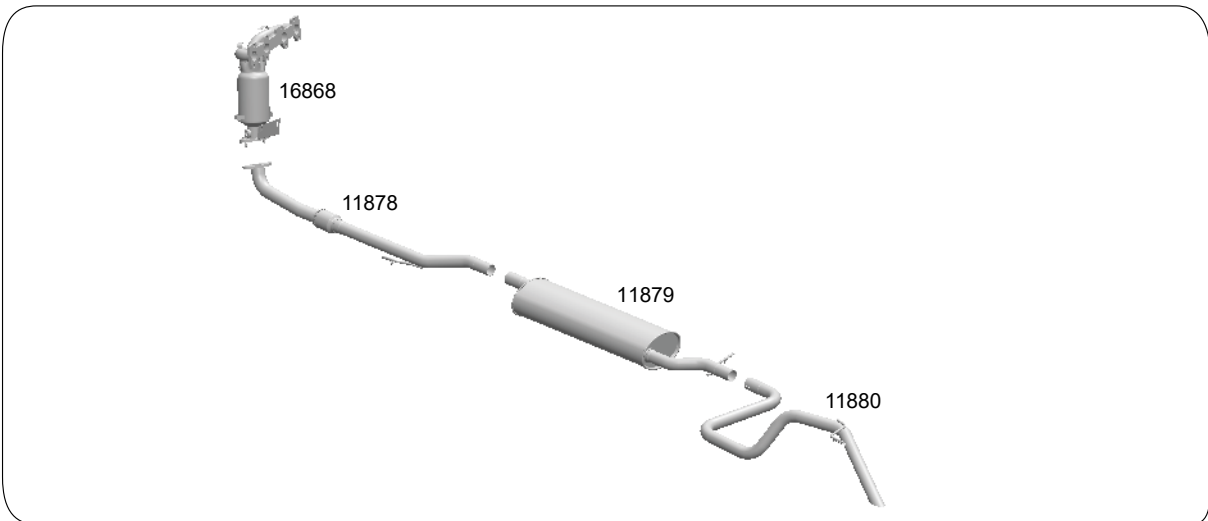


CÓDIGO	DESCRIÇÃO	PREÇO - R\$
11569	Tubo do Motor Inox com Flexível	1.425,00
19480	Flexível	270,00
16079	Catalisador	2.190,00
11615	Silencioso Intermediário Opcional	500,00
11605	Silencioso Traseiro	655,00



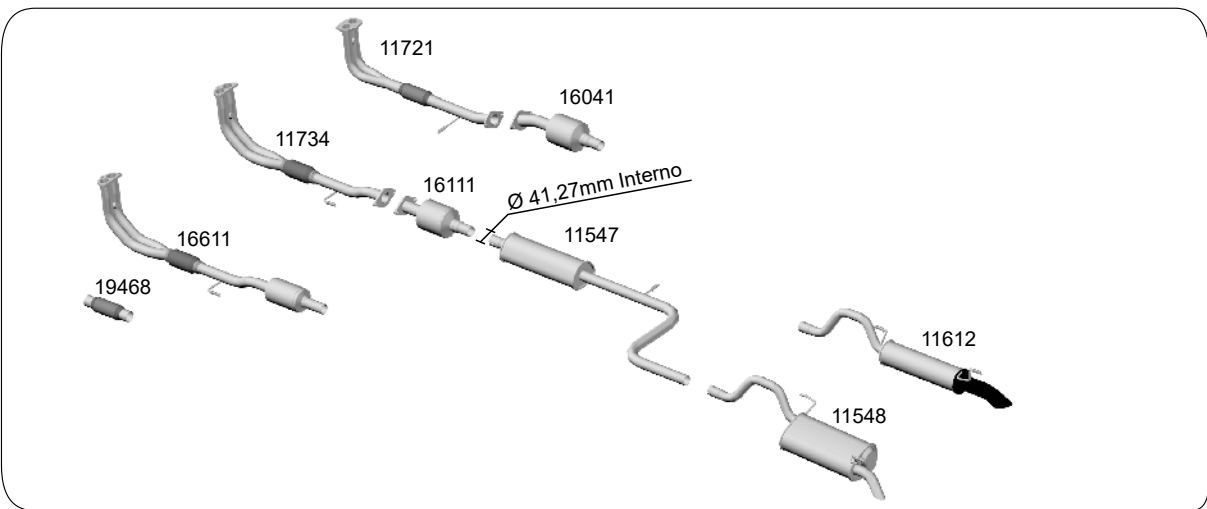
**MOBI 1.0 6V 2017...**


CÓDIGO	DESCRIÇÃO	PREÇO - R\$
16747	Tubo do Motor Inox com Catalisador e sonda	885,00
11895	Tubo do motor com Flexível	369,00
11879	Silencioso Intermediário	595,00
11880	Tubo Terminal Traseiro	230,00

**MOBI 1.0 8V 2017...**


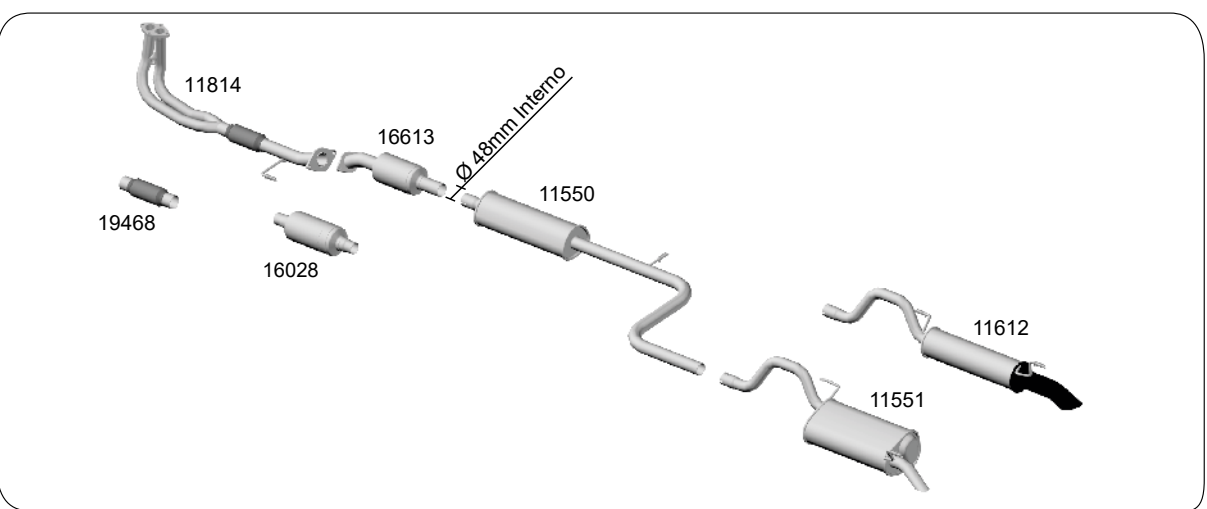
CÓDIGO	DESCRIÇÃO	PREÇO - R\$
16868	Coletor com Catalisador e duas sondas	2.500,00
11878	Tubo do motor com Flexível	449,00
11879	Silencioso Intermediário	595,00
11880	Tubo Terminal Traseiro	230,00

**PALIO 1.0 8V MPI FIRE - 96/2004**



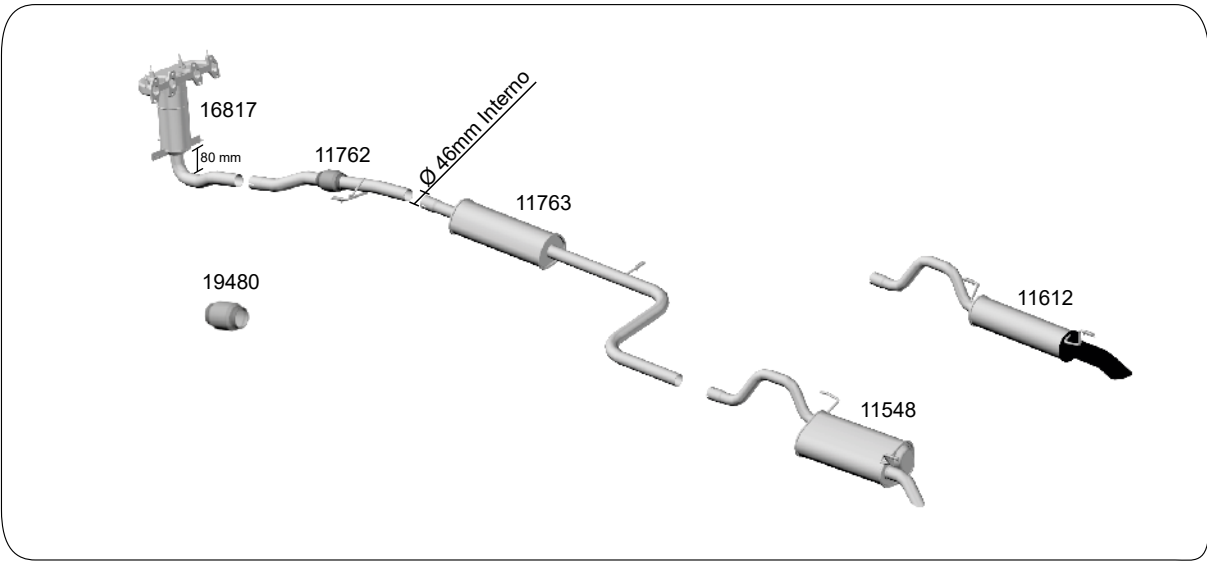
CÓDIGO	DESCRIÇÃO	PREÇO - R\$
11721	Tubo do Motor Inox com Flexível e Sonda - 96/2000	885,00
11734	Tubo do Motor Inox com Flexível e Sonda - 2001/2002	1.065,00
16611	Tubo do Motor Inox com Flexível, Catalisador e Sonda - 2002/2004	1.940,00
16041	Catalisador - 96/2000	1.315,00
19468	Flexível	325,00
16111	Catalisador - 2001/2002	1.345,00
11547	Silencioso Intermediário	295,00
11548	Silencioso Traseiro	355,00
11612	Silencioso Traseiro Esportivo	295,00

**PALIO 1.0 16V MPI / FIRE - 2001/2005**



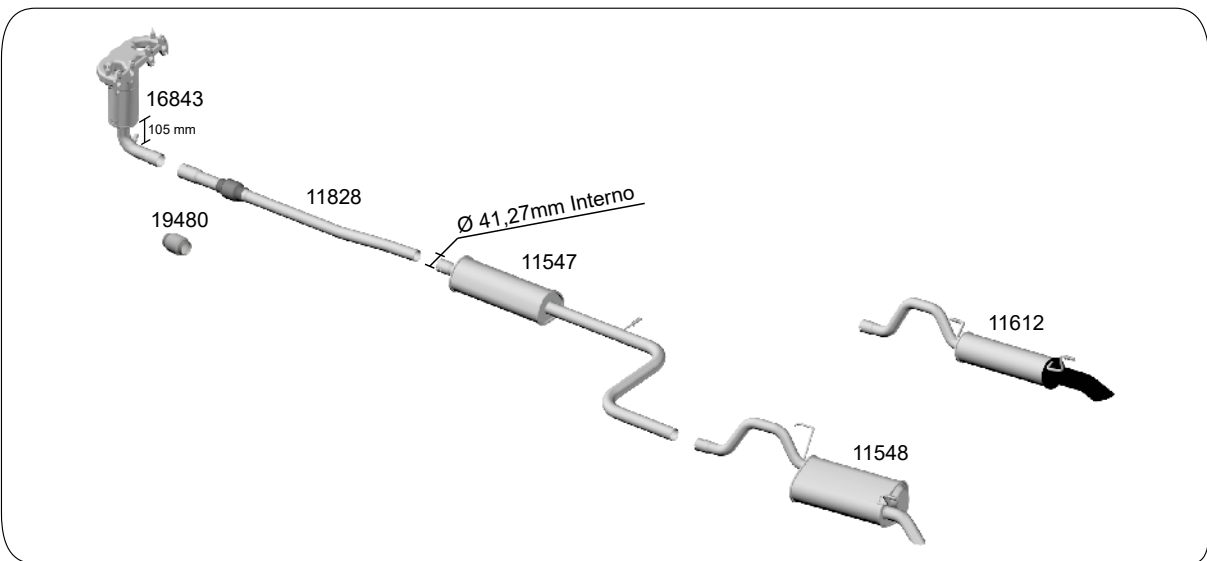
CÓDIGO	DESCRIÇÃO	PREÇO - R\$
11814	Tubo do Motor Inox com Flexível e com Sonda	1.050,00
19468	Flexível	325,00
16613	Catalisador	1.540,00
16028	Catalisador Universal	2.145,00
11550	Silencioso Intermediário	335,00
11551	Silencioso Traseiro	375,00
11612	Silencioso Traseiro Esportivo	295,00

**PALIO 1.0 8V FIRE FLEX - 2005/2008**



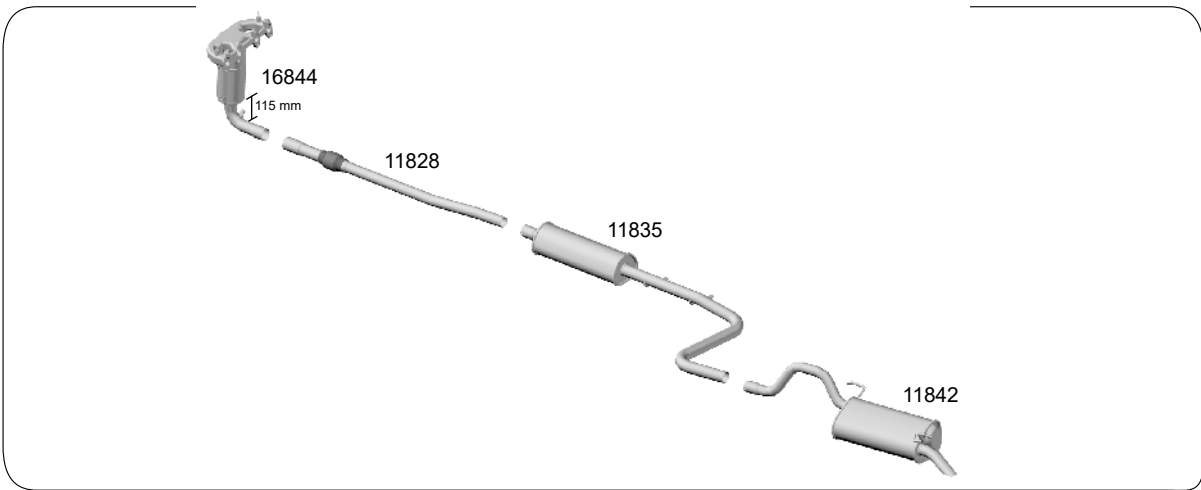
CÓDIGO	DESCRIÇÃO	PREÇO - R\$
16817	Coletor com Catalisador e Sonda - 2005/2008	2.425,00
11762	Tubo Intermediário Anterior com Flexível	565,00
19480	Flexível	270,00
11763	Silencioso Intermediário	335,00
11548	Silencioso Traseiro	355,00
11612	Silencioso Traseiro Esportivo	295,00

**PALIO 1.0 8V FIRE FLEX - 2009/2014**



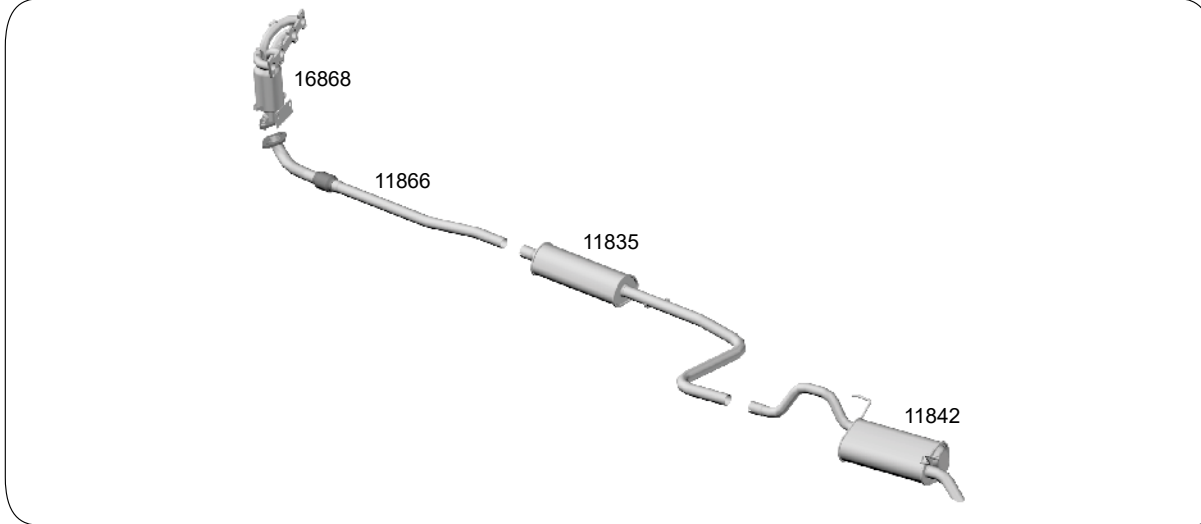
CÓDIGO	DESCRIÇÃO	PREÇO - R\$
16843	Coletor com Catalisador e 2 Sondas	2.445,00
11828	Tubo Intermediário Anterior com Flexível	465,00
19480	Flexível	270,00
11547	Silencioso Intermediário	295,00
11548	Silencioso Traseiro	355,00
11612	Silencioso Traseiro Esportivo	295,00

**PALIO 1.0 EVO FLEX 8V - 2012/2014**



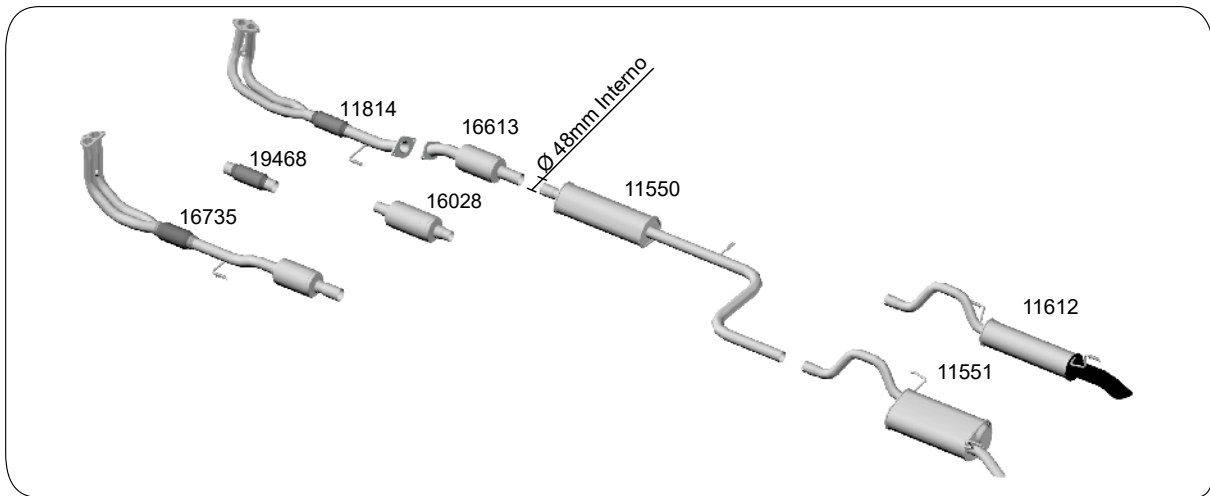
CÓDIGO	DESCRIÇÃO	PREÇO - R\$
16844	Coletor com Catalisador e duas Sondas	3.100,00
11828	Tubo Intermediário com Flexível	465,00
11835	Silencioso Intermediário	325,00
11842	Silencioso Traseiro	405,00

**PALIO 1.0/1.4 8V EVO - 2015...**



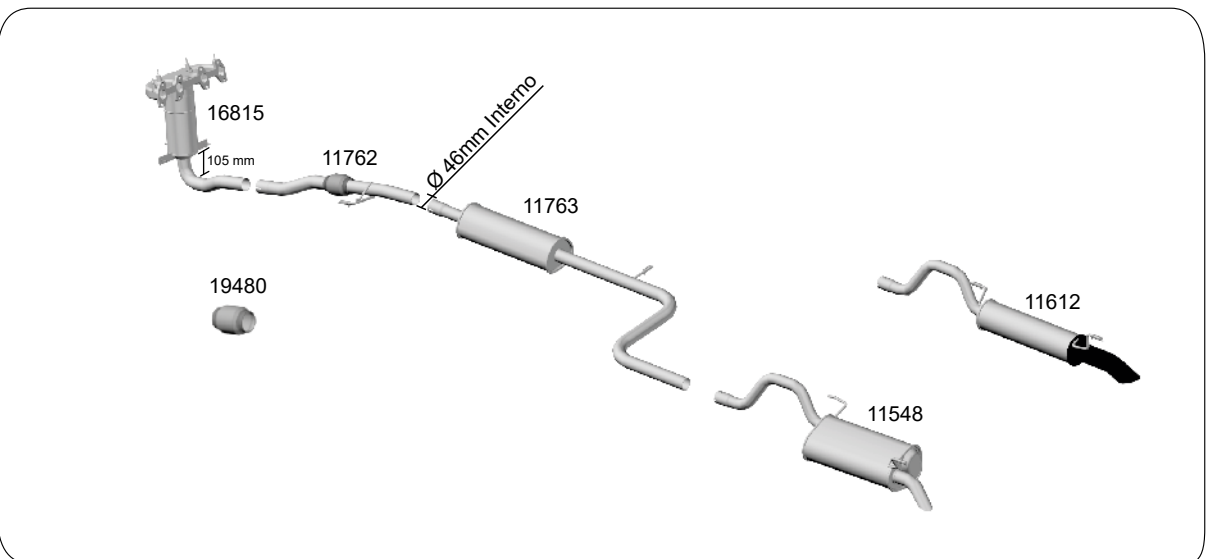
CÓDIGO	DESCRIÇÃO	PREÇO - R\$
16868	Coletor com Catalisador e duas Sondas	2.500,00
11866	Tubo Intermediário com Flexível	435,00
11835	Silencioso Intermediário	325,00
11842	Silencioso Traseiro	405,00

**PALIO 1.3 8V/16V FIRE - 2000/2005**



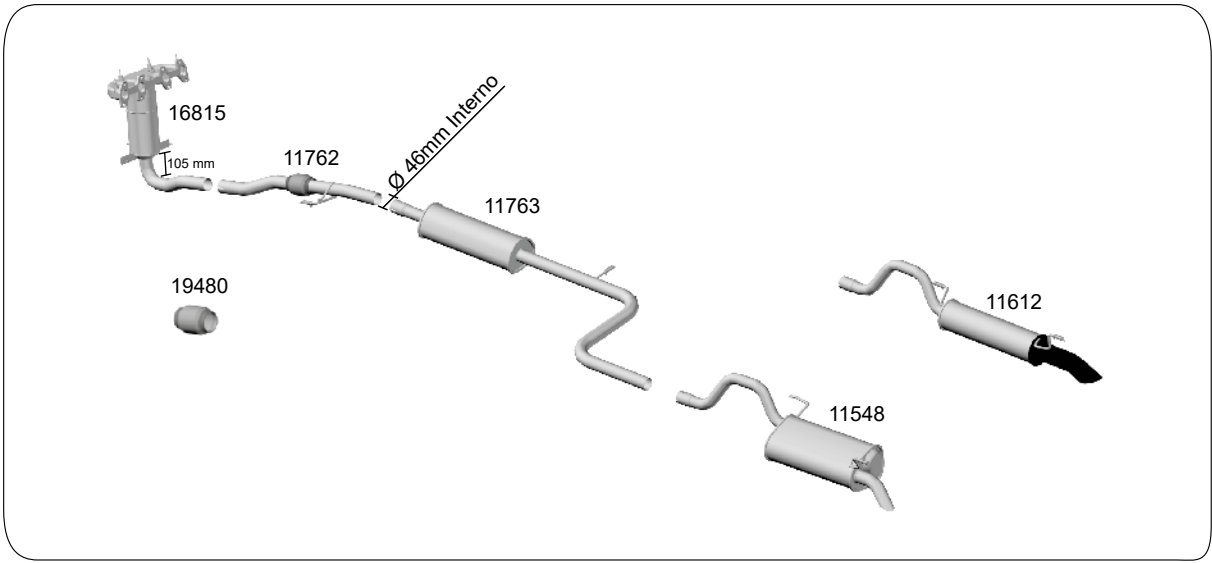
CÓDIGO	DESCRIÇÃO	PREÇO - R\$
11814	Tubo do Motor Inox com Flexível e com Sonda 1.3 16V - ...2003	1.050,00
19468	Flexível	325,00
16613	Catalisador	1.540,00
16028	Catalisador Universal	2.145,00
16735	Tubo do Motor com Catalisador 2002/2004	2.180,00
11550	Silencioso Intermediário	335,00
11551	Silencioso Traseiro	375,00
11612	Silencioso Traseiro Esportivo	295,00

**PALIO 1.3 8V FIRE FLEX - 2005/2008**



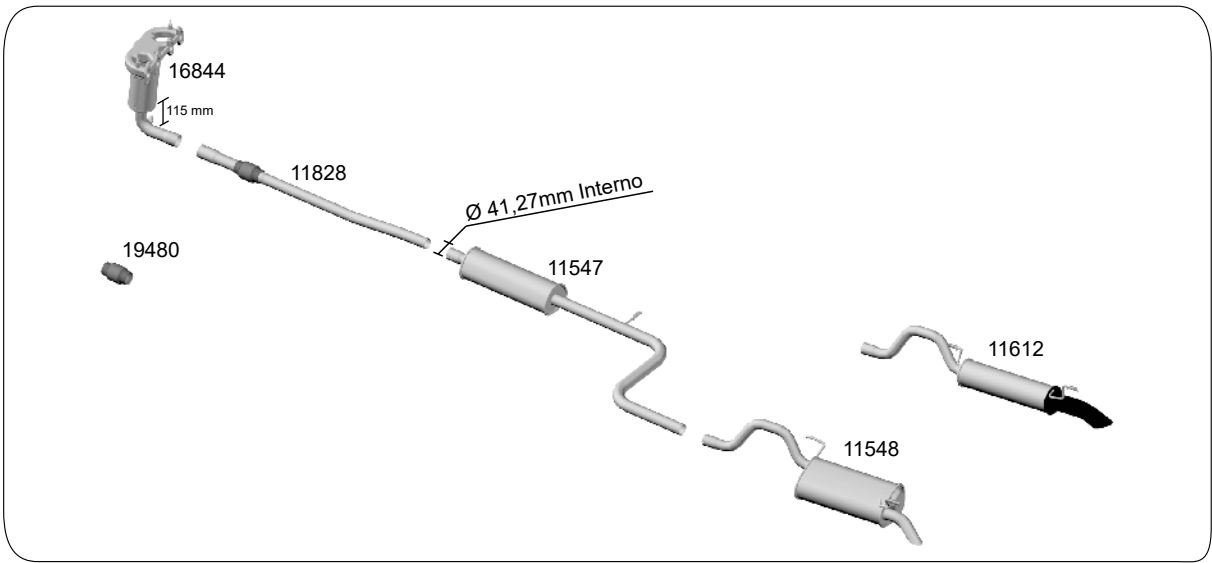
CÓDIGO	DESCRIÇÃO	PREÇO - R\$
16815	Coletor com Catalisador com Sonda - 2005/2008	2.678,00
11762	Tubo Intermediário Anterior com Flexível	565,00
19480	Flexível	270,00
11763	Silencioso Intermediário	335,00
11548	Silencioso Traseiro	355,00
11612	Silencioso Traseiro Esportivo	295,00

**PALIO 1.4 FIRE FLEX - 2005/2008**



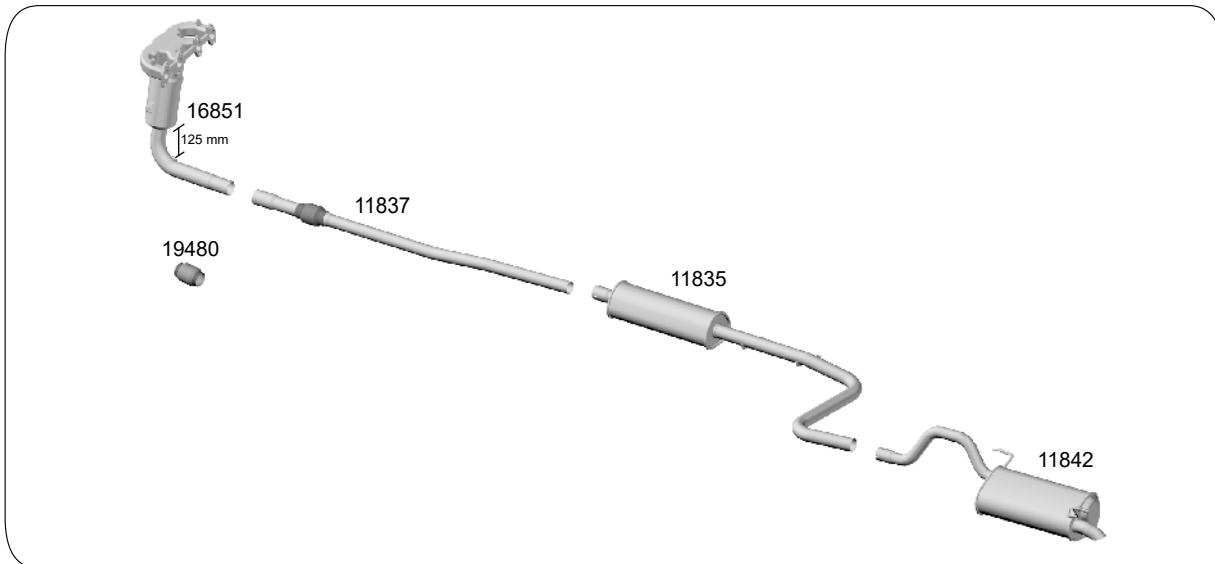
CÓDIGO	DESCRIÇÃO	PREÇO - R\$
16815	Coletor com Catalisador com Sonda - 2005/2008	2.678,00
11762	Tubo Intermediário Anterior com Flexível	565,00
19480	Flexível	270,00
11763	Silencioso Intermediário	335,00
11548	Silencioso Traseiro	355,00
11612	Silencioso Traseiro Esportivo	295,00

**PALIO 1.4 8V FIRE FLEX - 2009/2011**



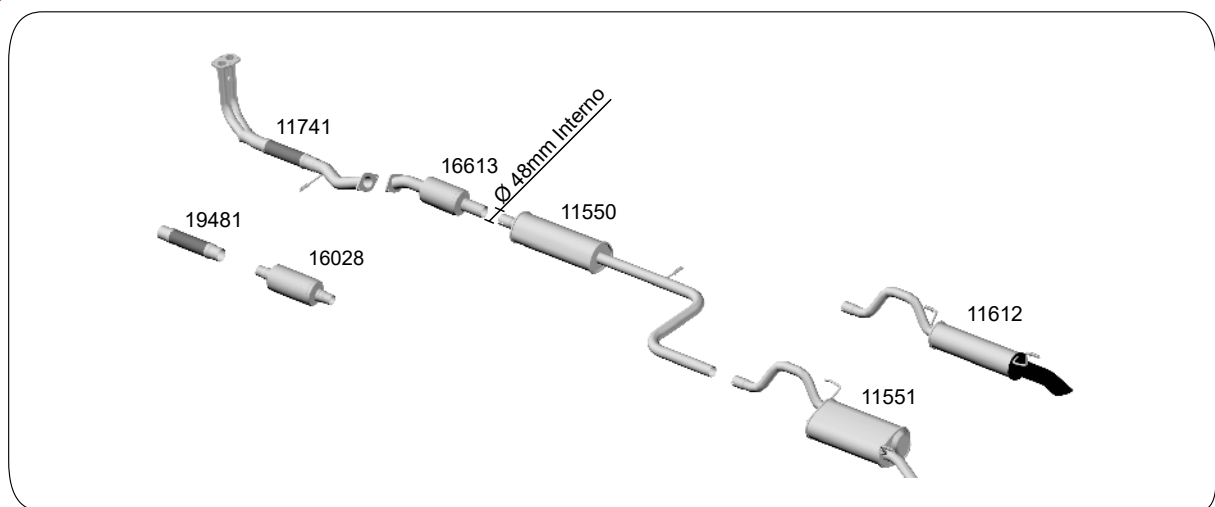
CÓDIGO	DESCRIÇÃO	PREÇO - R\$
16844	Coletor com Catalisador e duas Sondas	3.100,00
11828	Tubo Intermediário Anterior com Flexível	465,00
19480	Flexível	270,00
11547	Silencioso Intermediário	295,00
11548	Silencioso Traseiro	355,00
11612	Silencioso Traseiro Esportivo	295,00

**PALIO 1.4 EVO FLEX 8V - 2012/2014**



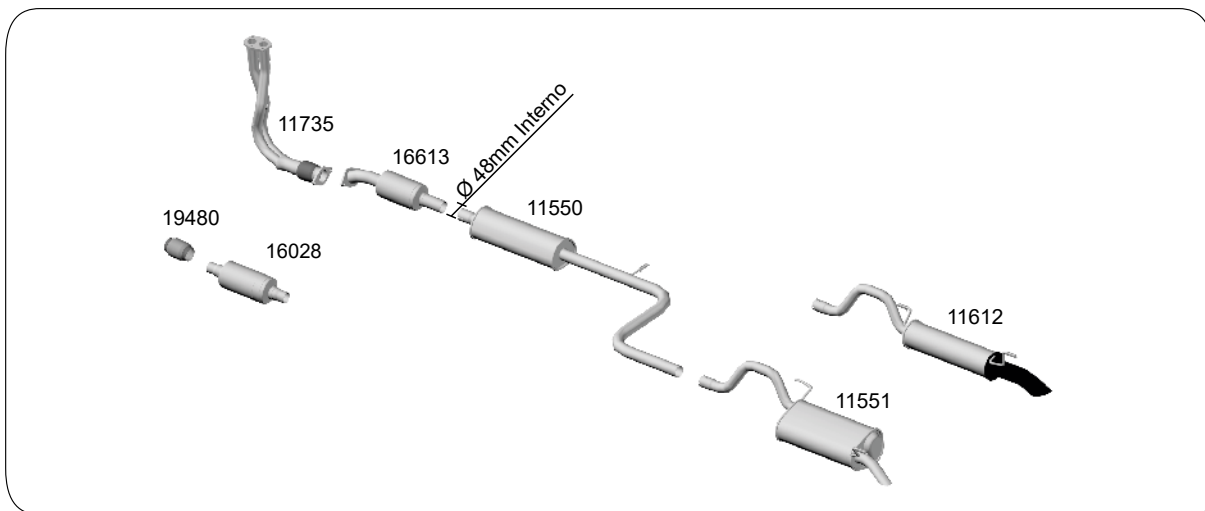
CÓDIGO	DESCRIÇÃO	PREÇO - R\$
16851	Coletor com Catalisador e com duas Sondas	3.000,00
19480	Flexível	270,00
11837	Tubo Intermediário Com flexível	363,00
11835	Silencioso Intermediário	325,00
11842	Silencioso Traseiro	405,00

**PALIO 1.5 8V - 96/2000**



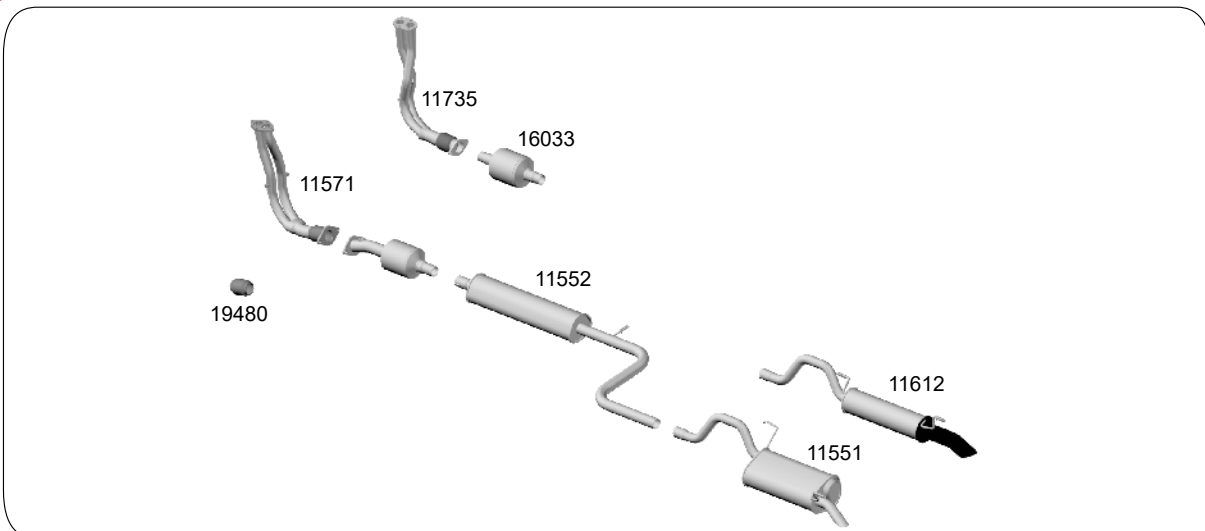
CÓDIGO	DESCRIÇÃO	PREÇO - R\$
11741	Tubo do Motor Inox com Flexível Gasolina - 96/99	965,00
19481	Flexível	355,00
16613	Catalisador	1.540,00
16028	Catalisador Universal	2.145,00
11550	Silencioso Intermediário	335,00
11551	Silencioso Traseiro	375,00
11612	Silencioso Traseiro Esportivo	295,00

PALIO 1.6 8V - 98/99



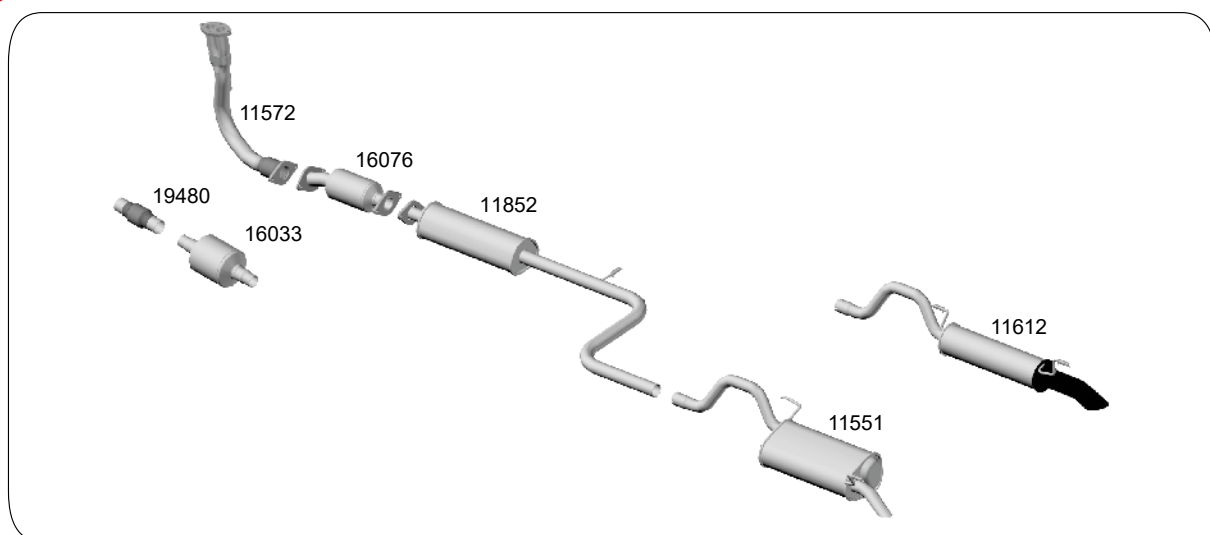
CÓDIGO	DESCRIÇÃO	PREÇO - R\$
11735	Tubo do Motor Inox com Flexível e com Sonda	1.015,00
19480	Flexível	270,00
16613	Catalisador	1.540,00
16028	Catalisador Universal	2.145,00
11550	Silencioso Intermediário	335,00
11551	Silencioso Traseiro	375,00
11612	Silencioso Traseiro Esportivo	295,00

PALIO 1.6 16V - 96/2000

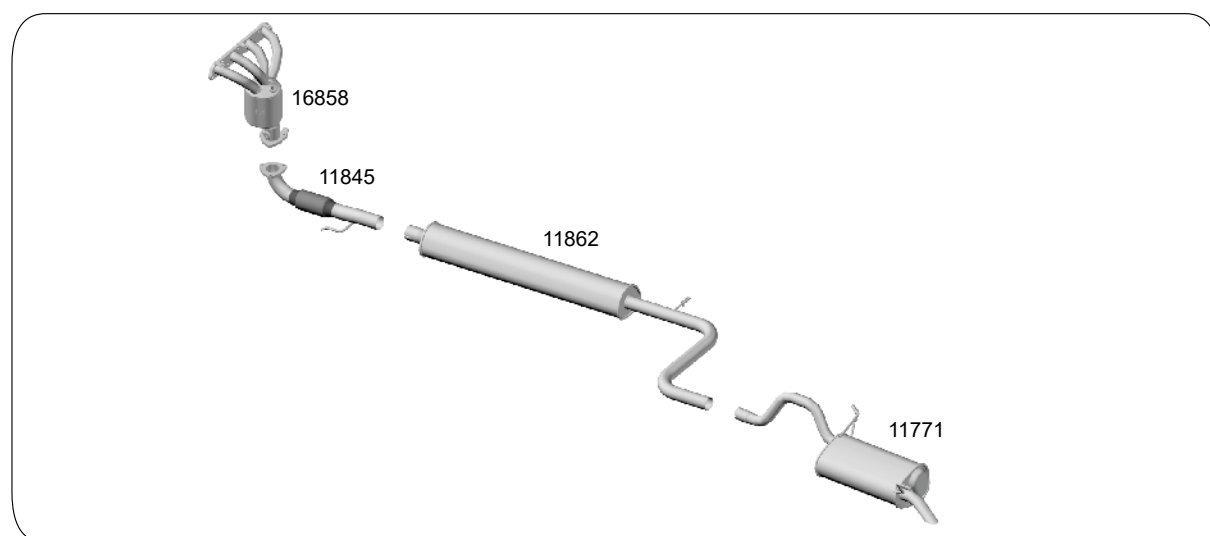


CÓDIGO	DESCRIÇÃO	PREÇO - R\$
11571	Tubo do Motor Inox com Flexível sem Sonda 98/2000	1.010,00
11735	Tubo do Motor Inox com Flexível e com Sonda 96/97	1.015,00
19480	Flexível	270,00
16033	Catalisador Universal	2.145,00
11552	Silencioso Intermediário	365,00
11551	Silencioso Traseiro	375,00
11612	Silencioso Traseiro Esportivo	295,00



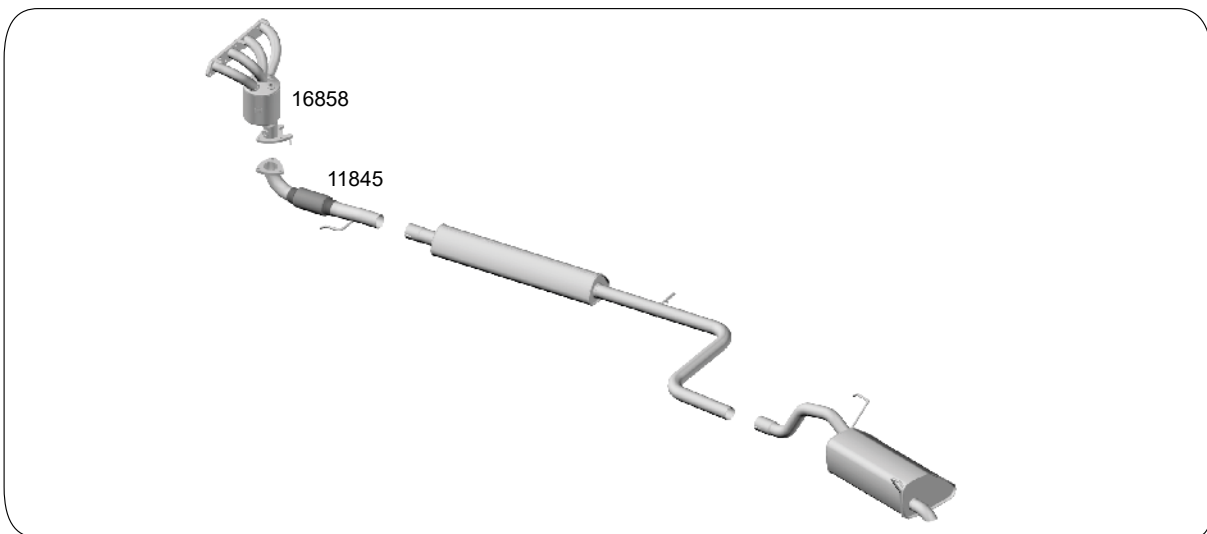
**PALIO 1.6 MPI 16V - 2001/2003**


CÓDIGO	DESCRIÇÃO	PREÇO - R\$
11572	Tubo do Motor Inox com Flexível e Sonda	850,00
19480	Flexível	270,00
16076	Catalisador sem Sonda	1.500,00
16033	Catalisador Universal	2.145,00
11852	Silencioso Intermediário	
11551	Silencioso Traseiro	375,00
11612	Silencioso Traseiro Esportivo	295,00

**PALIO E.torQ 1.6 16V FLEX FASE 3 - 2011/2013**


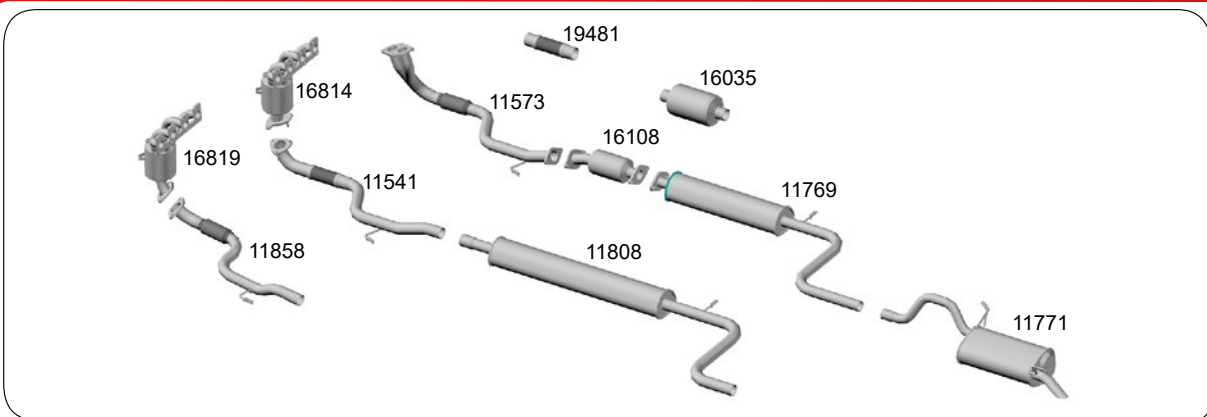
CÓDIGO	DESCRIÇÃO	PREÇO - R\$
16858	Coletor Catalisador	3.000,00
11845	Tubo do Motor	465,00
11862	Silencioso Intermediário	480,00
11771	Silencioso Traseiro	525,00

**PALIO/SPORTING/E.torQ 1.6 16V FLEX FASE 4 - 2011...**



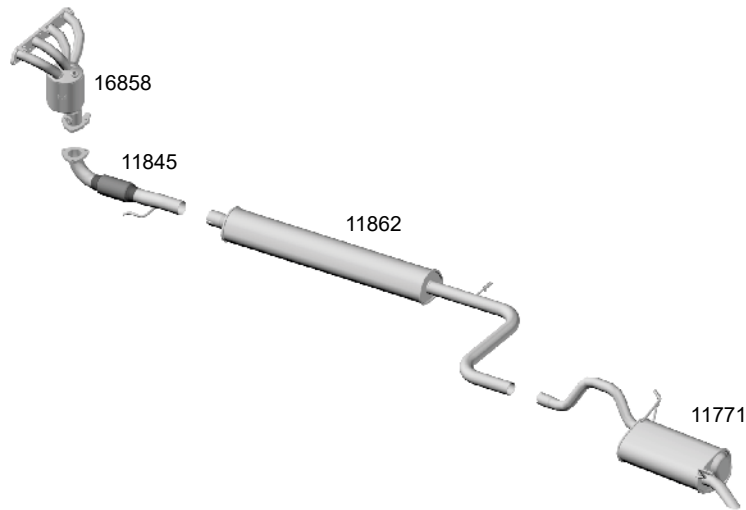
CÓDIGO	DESCRIÇÃO	PREÇO - R\$
16858	Coletor Catalisador	3.000,00
11845	Tubo do Motor	465,00

**PALIO 1.8 8V FIRE - 2003/2011**



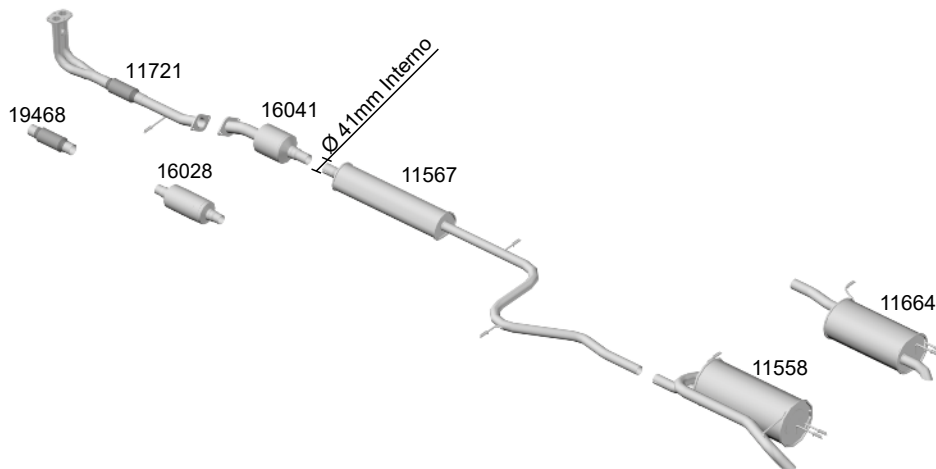
CÓDIGO	DESCRIÇÃO	PREÇO - R\$
11573	Tubo do Motor Inox com Flexível - 2003/2006	1.045,00
19481	Flexível	355,00
16108	Catalisador - 2003/2006	1.870,00
16035	Catalisador Universal	2.132,00
16814	Coletor com Catalisador e com Sonda 2006/2009	3.250,00
16819	Coletor com Catalisador - 2009/2011	2.710,00
11541	Tubo Intermediário com Flexível 2006/2009	515,00
11858	Tubo Intermediário com Flexível - 2009/2011	450,00
11808	Silencioso Intermediário - 2006/2011	465,00
11769	Silencioso Intermediário - 2003/2006	505,00
11771	Silencioso Traseiro	525,00

**PALIO E.torQ 1.8 16V FLEX FASE 3 - 2011/2013**



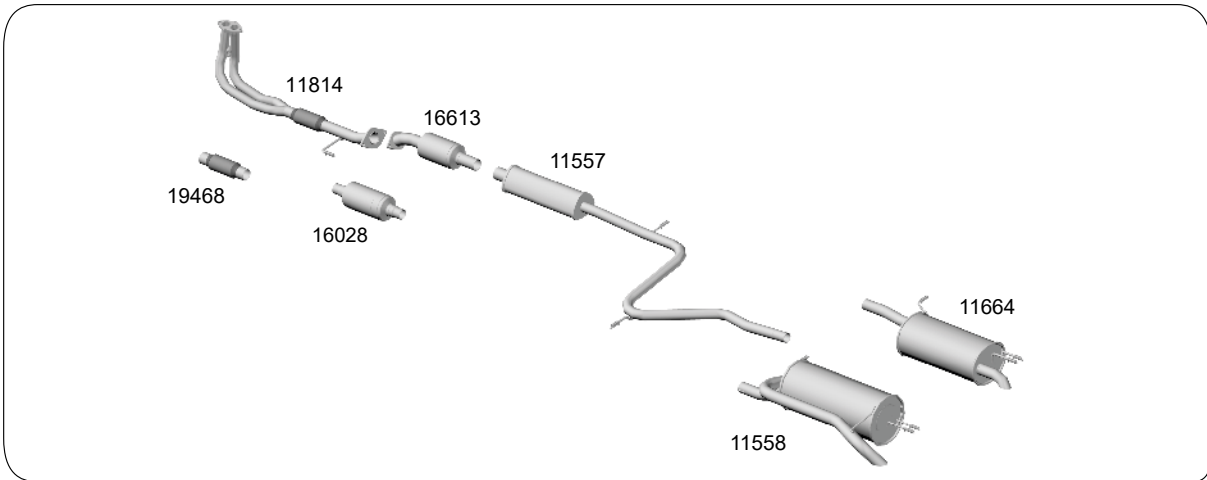
CÓDIGO	DESCRIÇÃO	PREÇO - R\$
16858	Coletor Catalisador	3.000,00
11845	Tubo do Motor	465,00
11862	Silencioso Intermediário	480,00
11771	Silencioso Traseiro	525,00

**PALIO WEEKEND 1.0 8V 6 Marchas - 99/2000**



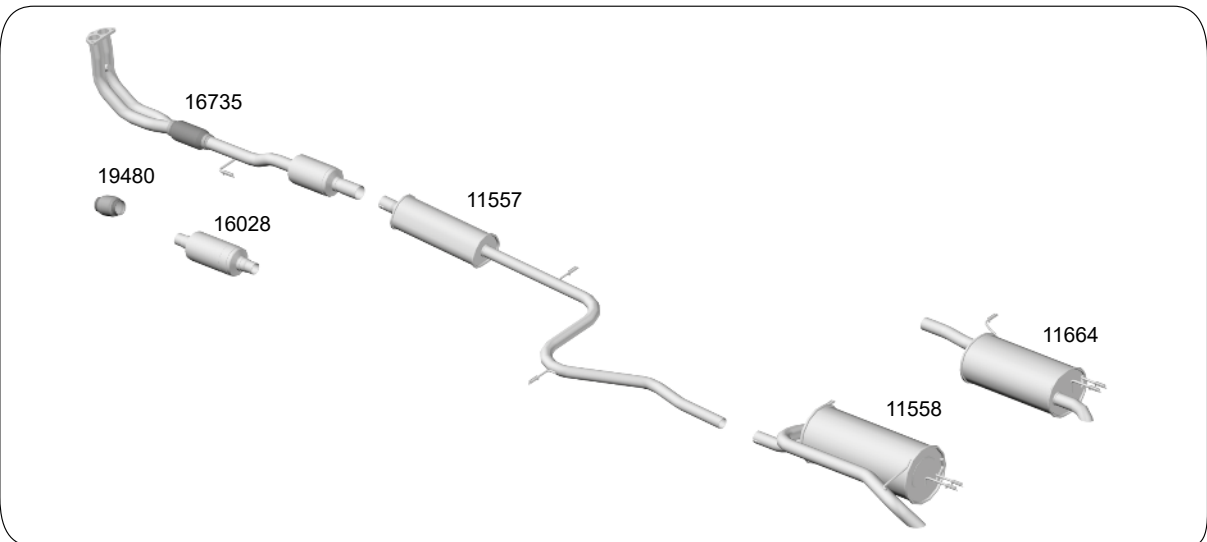
CÓDIGO	DESCRIÇÃO	PREÇO - R\$
11721	Tubo do Motor Inox com Flexível	885,00
19468	Flexível	325,00
16041	Catalisador 96/2000	1.315,00
16028	Catalisador Universal	2.145,00
11567	Silencioso Intermediário	360,00
11558	Silencioso Traseiro	545,00
11664	Silencioso Traseiro Opcional	435,00

**PALIO WEEKEND 1.0 / 1.3 MPI 16V Fire - 2000/2003**

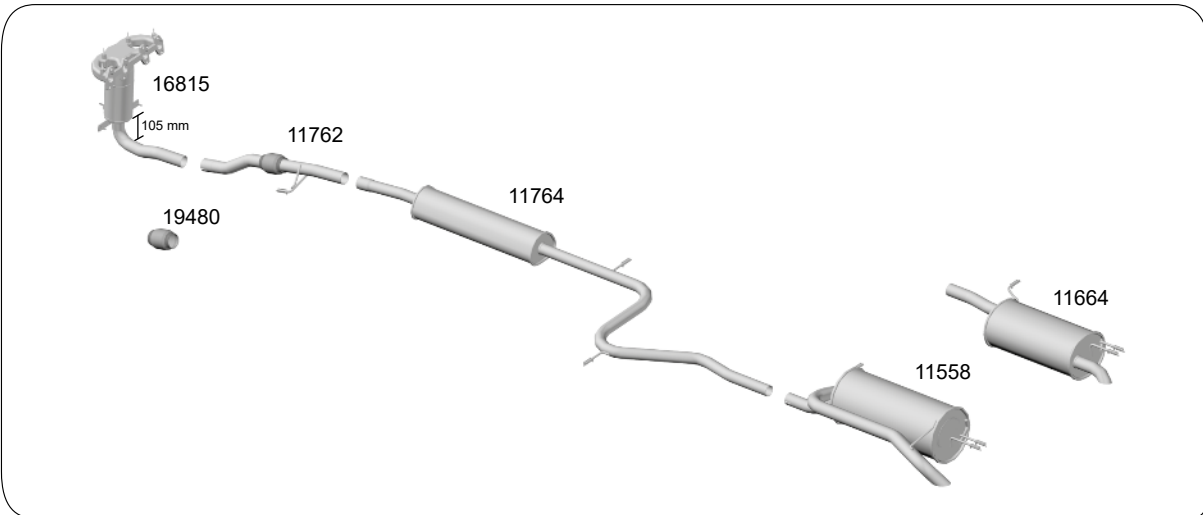


CÓDIGO	DESCRIÇÃO	PREÇO - R\$
11814	Tubo do Motor Inox com Flexível e com Sonda	1.050,00
19468	Flexível	325,00
16613	Catalisador	1.540,00
16028	Catalisador Universal	2.145,00
11557	Silencioso Intermediário	385,00
11558	Silencioso Traseiro	545,00
11664	Silencioso Traseiro Opcional	435,00

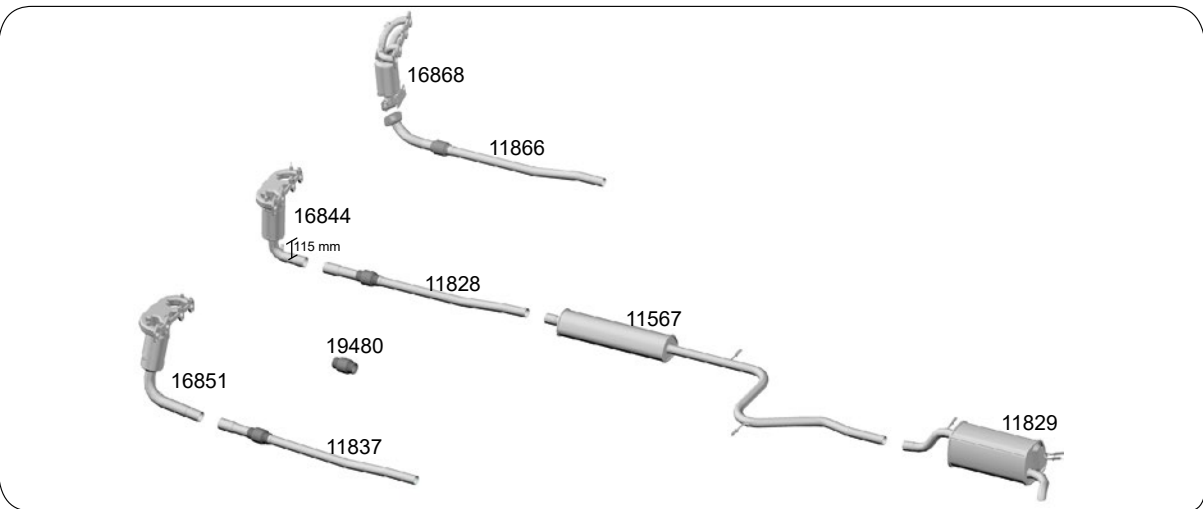
**PALIO WEEKEND 1.3 8V FIRE - 2002/2004**



CÓDIGO	DESCRIÇÃO	PREÇO - R\$
16735	Tubo do Motor Inox com Flexível e Catalisador	2.180,00
16028	Catalisador Universal	2.145,00
19480	Flexível	270,00
11557	Silencioso Intermediário	385,00
11558	Silencioso Traseiro	545,00
11664	Silencioso Traseiro Opcional	435,00

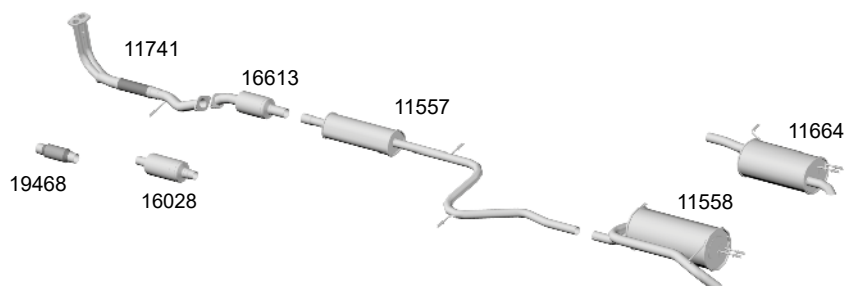
**PALIO WEEKEND 1.3 8V / 1.4 8V FIRE FLEX - 2005/2008**


CÓDIGO	DESCRIÇÃO	PREÇO - R\$
16815	Coletor com Catalisador com Sonda - 2005/2008	2.678,00
11762	Tubo Intermediário Anterior com Flexível	565,00
19480	Flexível	270,00
11764	Silencioso Intermediário	425,00
11558	Silencioso Traseiro	545,00
11664	Silencioso Traseiro Opcional	435,00

**PALIO WEEKEND 1.4 8V FIRE FLEX - 2009/2017**


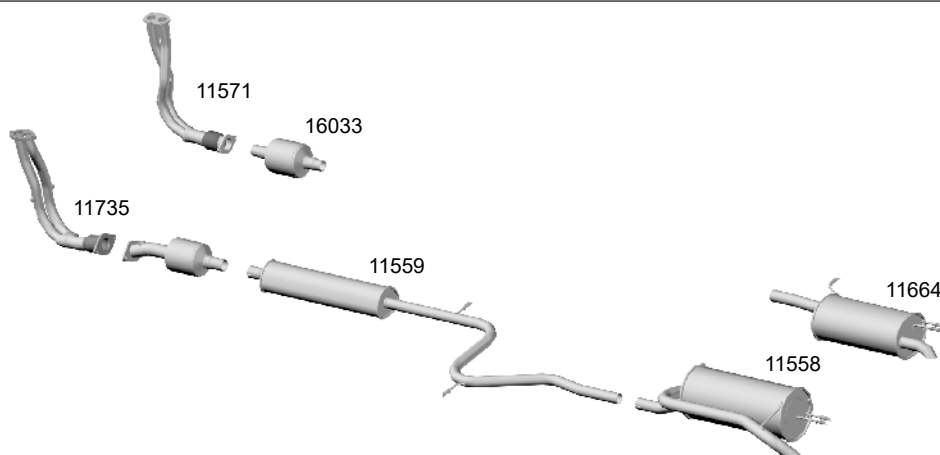
CÓDIGO	DESCRIÇÃO	PREÇO - R\$
16844	Coletor com Catalisador e duas Sondas 2009/2011	3.100,00
16851	Coletor com Catalisador e duas Sondas 2012/2014	3.000,00
16868	Coletor com Catalisador e duas Sondas 2015...	2.500,00
11828	Tubo Intermediário Anterior com Flexível 2009/2011	465,00
11837	Tubo Intermediário Anterior com Flexível 2012/2014	363,00
11866	Tubo Intermediário Anterior com Flexível 2015..	435,00
19480	Flexível	270,00
11567	Silencioso Intermediário	360,00
11829	Silencioso Traseiro	465,00

PALIO WEEKEND 1.5 8V Álcool/Gasolina - 97/2000



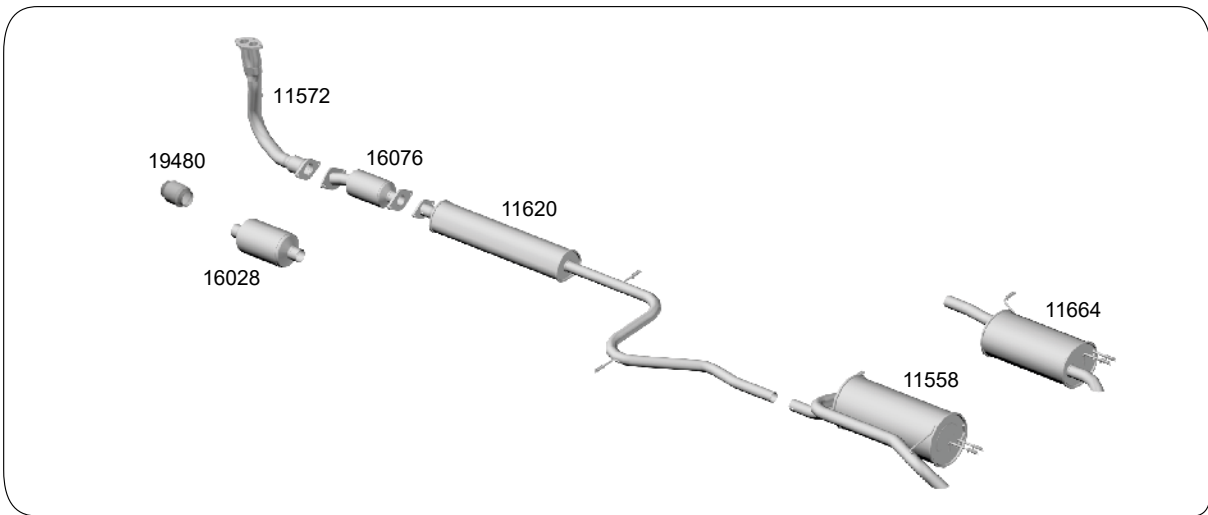
CÓDIGO	DESCRIÇÃO	PREÇO - R\$
11741	Tubo do Motor Inox com Flexível Gasolina	965,00
19468	Flexível	325,00
16613	Catalisador	1.540,00
16028	Catalisador Universal	2.145,00
11557	Silencioso Intermediário	385,00
11558	Silencioso Traseiro	545,00
11664	Silencioso Traseiro Opcional	435,00

PALIO WEEKEND 1.6 8V/16V - 97/2000



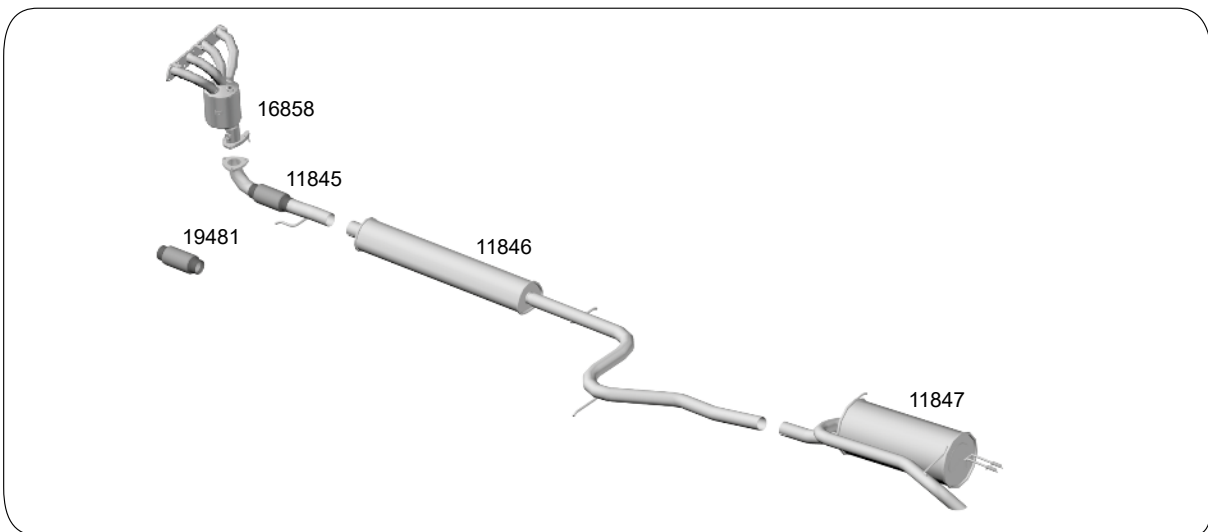
CÓDIGO	DESCRIÇÃO	PREÇO - R\$
11571	Tubo do Motor Inox com Flexível sem Sonda 16V	1.010,00
11735	Tubo do Motor Inox com Flexível e Sonda 8V - 98/99	1.015,00
19480	Flexível	270,00
16033	Catalisador Universal	2.145,00
11559	Silencioso Intermediário Opcional	465,00
11558	Silencioso Traseiro	545,00
11664	Silencioso Traseiro Opcional	435,00

**PALIO WEEKEND 1.6 MPI 16V - 2001/2003**



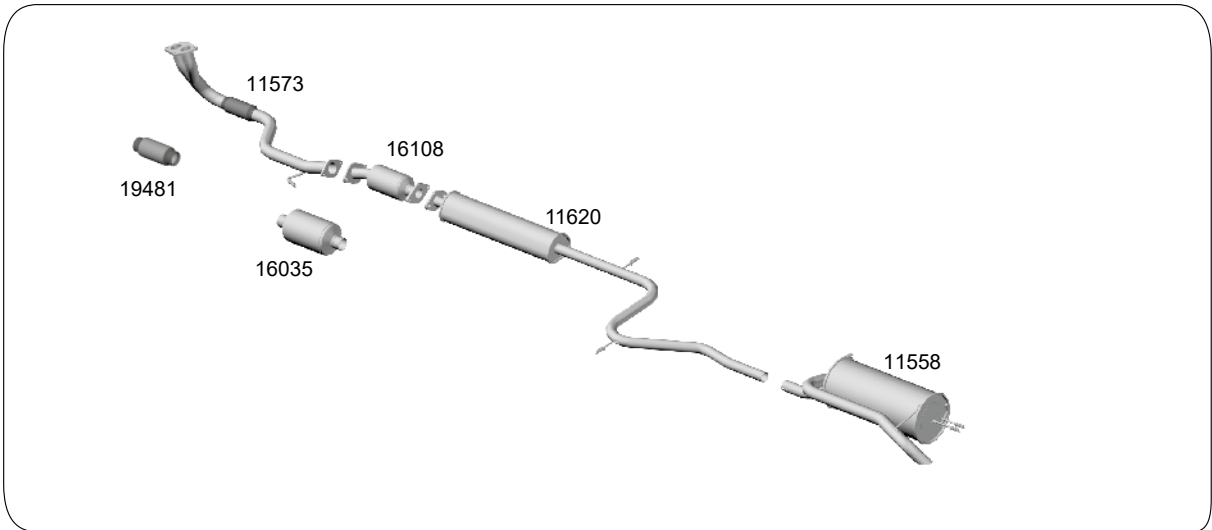
CÓDIGO	DESCRIÇÃO	PREÇO - R\$
11572	Tubo do Motor Inox com Flexível e Sonda	850,00
19480	Flexível	270,00
16076	Catalisador sem Sonda	1.500,00
16028	Catalisador Universal	2.145,00
11620	Silencioso Intermediário	495,00
11558	Silencioso Traseiro	545,00
11664	Silencioso Traseiro Opcional	435,00

**PALIO WEEKEND 1.6/16V - FLEX 2011...**



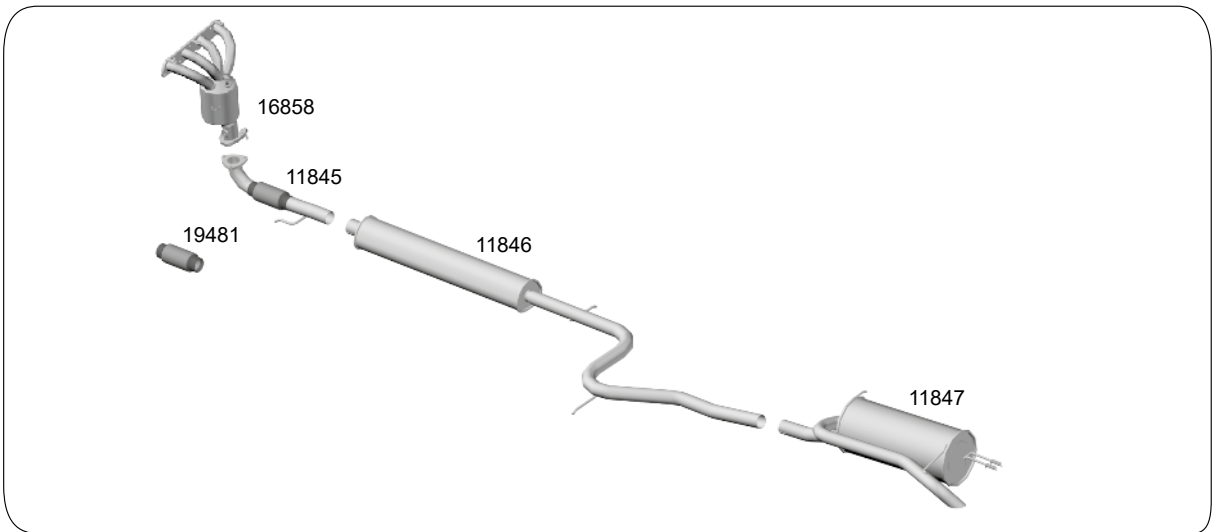
CÓDIGO	DESCRIÇÃO	PREÇO - R\$
16858	Coletor com Catalisador	3.000,00
11845	Tubo do Motor com Flexível	465,00
19481	Flexível	355,00
11846	Silencioso Intermediário	585,00
11847	Silencioso Traseiro	605,00

PALIO WEEKEND 1.8 8V FIRE - 2003/2005



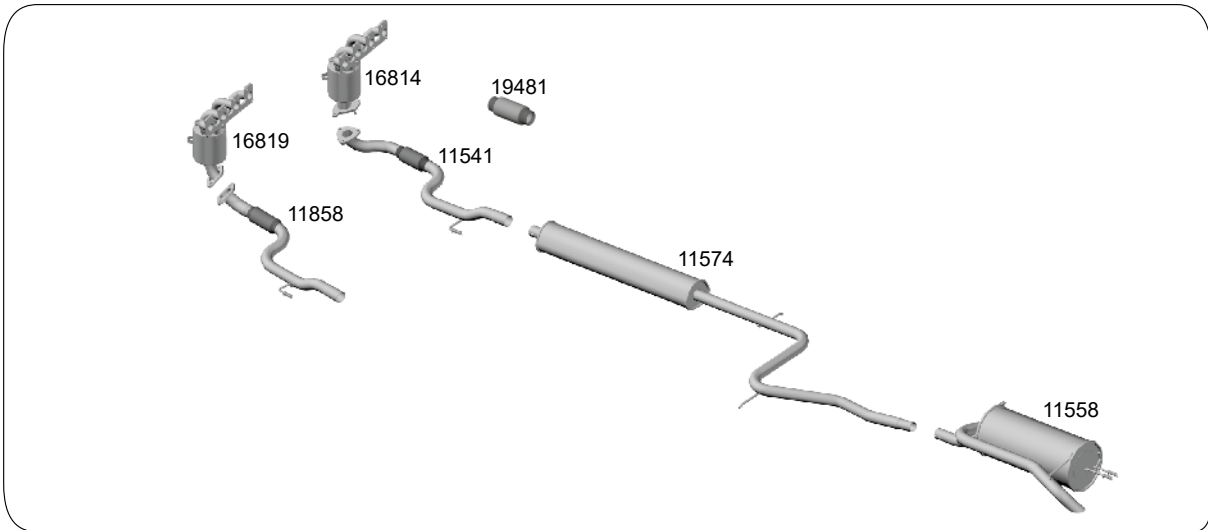
CÓDIGO	DESCRIÇÃO	PREÇO - R\$
11573	Tubo do Motor Inox com Flexível	1.045,00
19481	Flexível	355,00
16108	Catalisador	1.870,00
16035	Catalisador Universal	2.132,00
11620	Silencioso Intermediário	495,00
11558	Silencioso Traseiro	545,00

PALIO WEEKEND 1.8/16V E.torQ FLEX 2011...

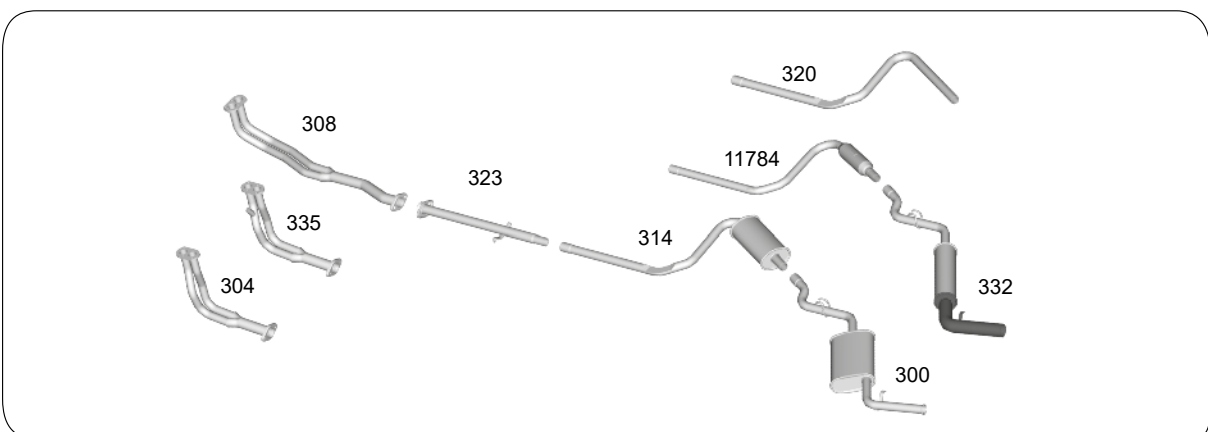


CÓDIGO	DESCRIÇÃO	PREÇO - R\$
16858	Coletor com Catalisador	3.000,00
11845	Tubo do Motor com Flexível	465,00
19481	Flexível	355,00
11846	Silencioso Intermediário	585,00
11847	Silencioso Traseiro	605,00



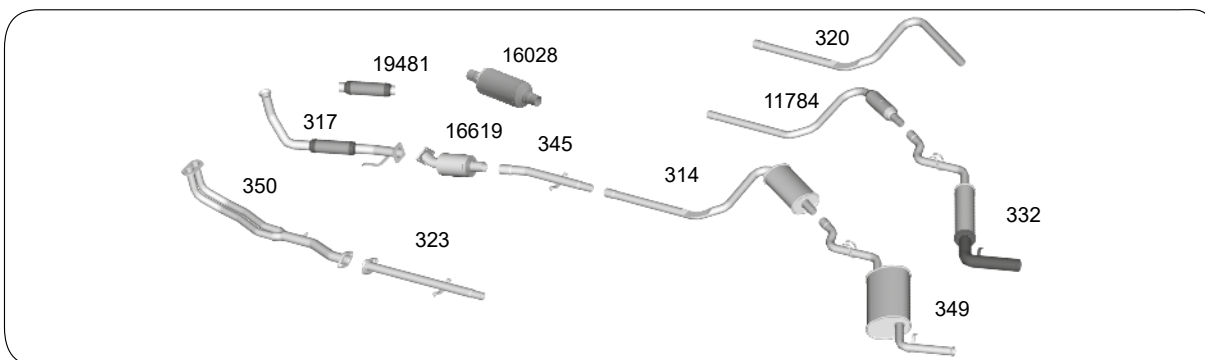
**PALIO WEEKEND 1.8 8V FLEX - 2006/2010**


CÓDIGO	DESCRIÇÃO	PREÇO - R\$
16814	Coletor com Catalisador e com Sonda 2006/2009	3.250,00
16819	Coletor com Catalisador - 2009/2011	2.710,00
11541	Tubo Intermediário com Flexível 2006/2009	515,00
11858	Tubo Intermediário com Flexível - 2009/2011	450,00
19481	Flexível	355,00
11574	Silencioso Intermediário	530,00
11558	Silencioso Traseiro	545,00

**PRÊMIO 1.3 / 1.5 - 85/91**


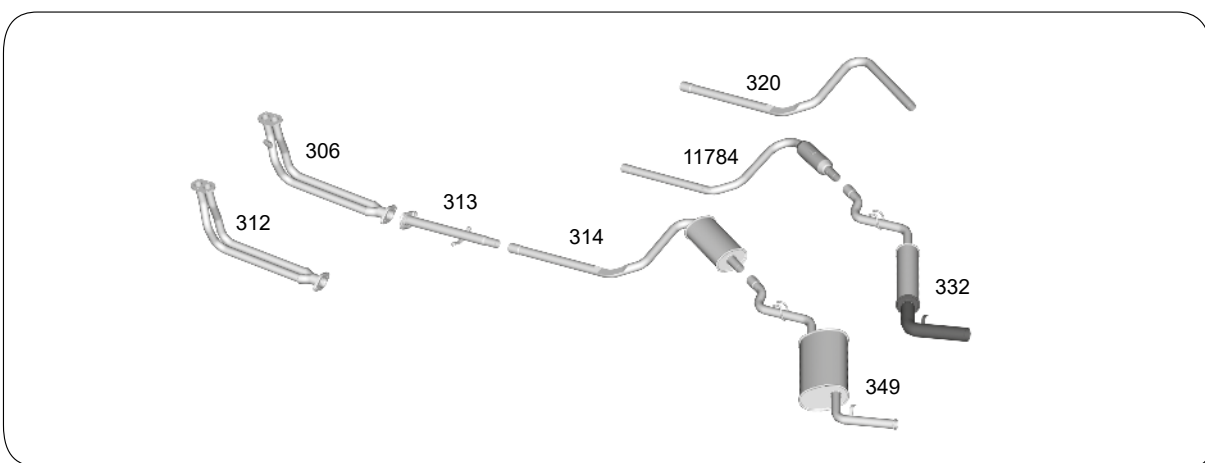
CÓDIGO	DESCRIÇÃO	PREÇO - R\$
308	Tubo do Motor 1.3 - 90/91	295,00
335	Tubo do Motor Álcool 1.5	435,00
304	Tubo do Motor Gasolina 1.5	365,00
323	Tubo Intermediário Anterior	135,00
314	Silencioso Intermediário	275,00
11784	Silencioso Intermediário Opcional	215,00
320	Tubo Intermediário Opcional	145,00
300	Silencioso Traseiro	405,00
332	Silencioso Traseiro Esportivo	365,00

**PRÊMIO 1.5 IE - 92/94**

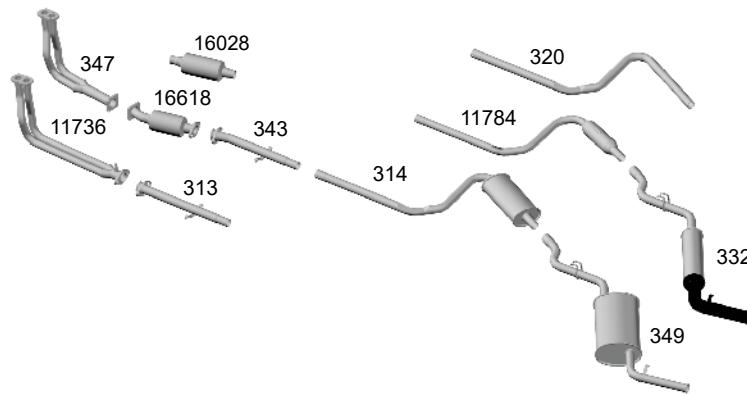


CÓDIGO	DESCRIÇÃO	PREÇO - R\$
350	Tubo do Motor 1.5 IE com Sonda do Lado Direito - 93/94	445,00
317	Tubo do Motor Inox com Flexível - 92	685,00
19481	Flexível	355,00
16619	Catalisador - 92	1.510,00
16028	Catalisador Universal	2.145,00
345	Tubo Intermediário Anterior - 92	95,00
323	Tubo Intermediário Anterior - 93/94	135,00
314	Silencioso Intermediário	275,00
11784	Silencioso Intermediário Opcional	215,00
320	Tubo Intermediário Opcional	145,00
349	Silencioso Traseiro	435,00
332	Silencioso Traseiro Esportivo	365,00

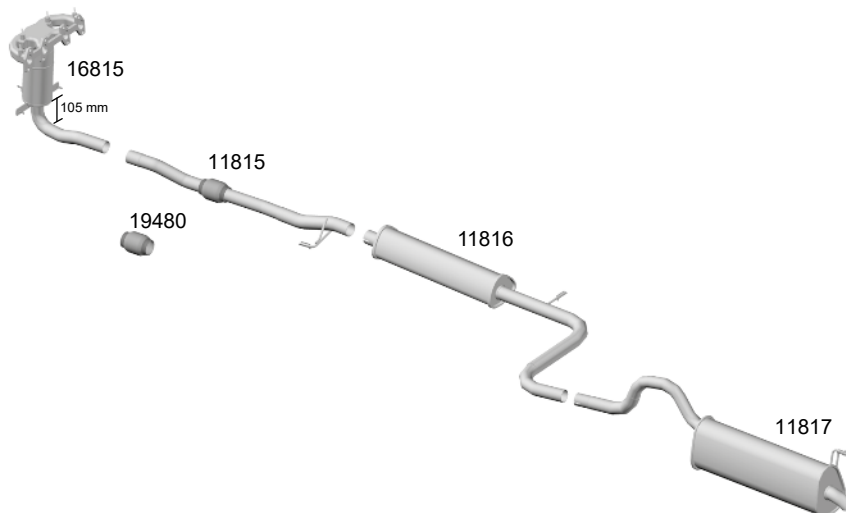
**PRÊMIO 1.6 - 90/91**



CÓDIGO	DESCRIÇÃO	PREÇO - R\$
306	Tubo do Motor - Álcool	435,00
312	Tubo do Motor sem Sonda - Gasolina	435,00
313	Tubo Intermediário Anterior	115,00
314	Silencioso Intermediário	275,00
11784	Silencioso Intermediário Opcional	215,00
320	Tubo Intermediário Opcional	145,00
349	Silencioso Traseiro	435,00
332	Silencioso Traseiro Esportivo	365,00

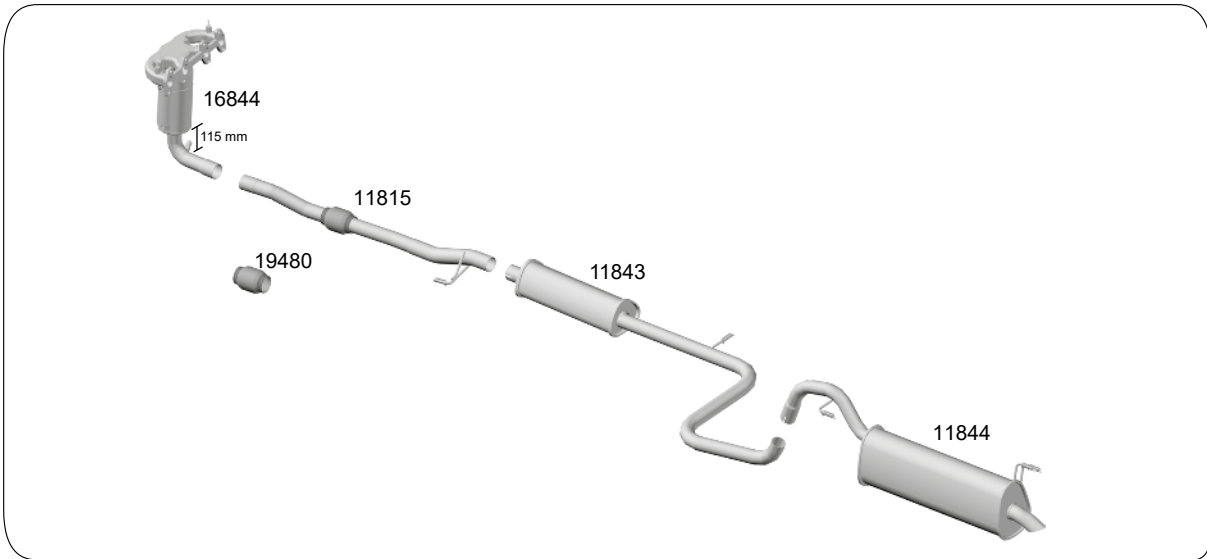
**PRÊMIO 1.6 / 1.6 MPI - 92/94**


CÓDIGO	DESCRIÇÃO	PREÇO - R\$
347	Tubo do Motor Inox - 92	
11736	Tubo do Motor MPI com Sonda	435,00
16618	Catalisador	2.041,00
16028	Catalisador Universal	2.145,00
343	Tubo Intermediário Anterior - 92	125,00
313	Tubo Intermediário Anterior MPI	115,00
314	Silencioso Intermediário	275,00
11784	Silencioso Intermediário Opcional	215,00
320	Tubo Intermediário	145,00
349	Silencioso Traseiro	435,00
332	Silencioso Traseiro Esportivo	365,00

**PUNTO 1.4 8V FIRE FLEX - 2008/2008**


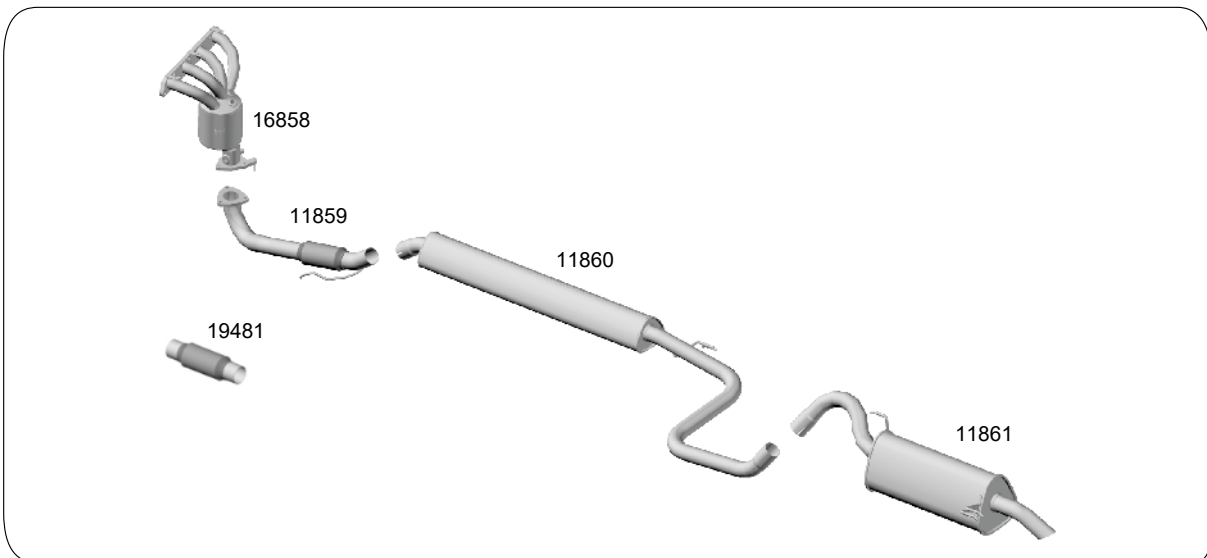
CÓDIGO	DESCRIÇÃO	PREÇO - R\$
16815	Coletor com Catalisador com Sonda	2.678,00
11815	Tubo Intermediário com Flexível	465,00
19480	Flexível	270,00
11816	Silencioso Intermediário	395,00
11817	Silencioso Traseiro	585,00

**PUNTO 1.4 8V FIRE FLEX - 2009...**

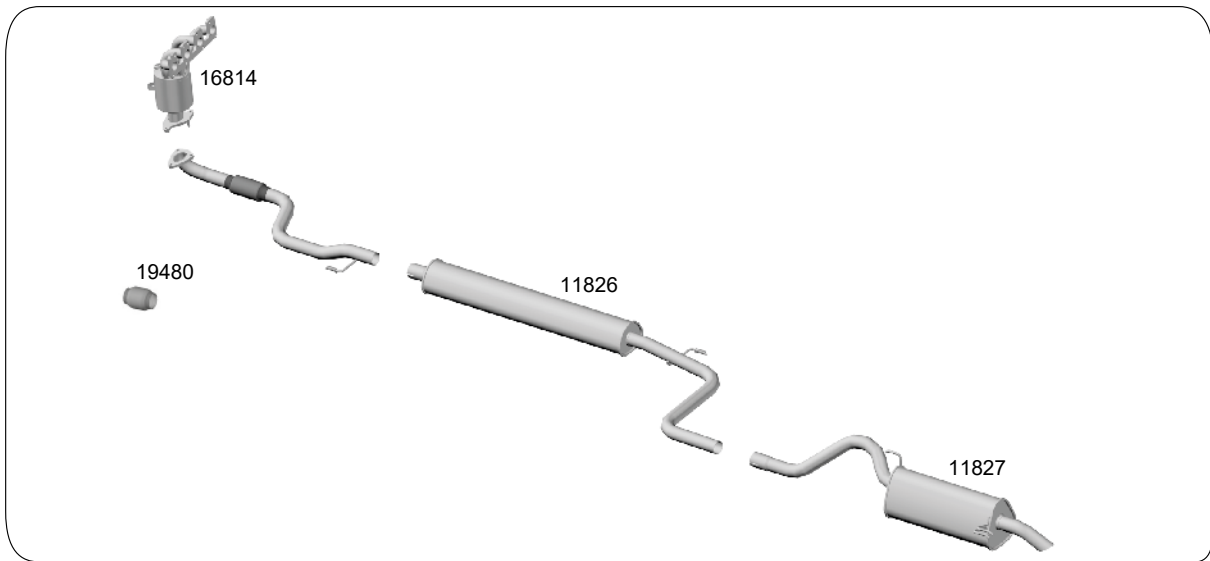


CÓDIGO	DESCRIÇÃO	PREÇO - R\$
16844	Coletor com Catalisador e com duas Sondas	3.100,00
11815	Tubo Intermediário com Flexível	465,00
19480	Flexível	270,00
11843	Silencioso Intermediário	395,00
11844	Silencioso Traseiro	570,00

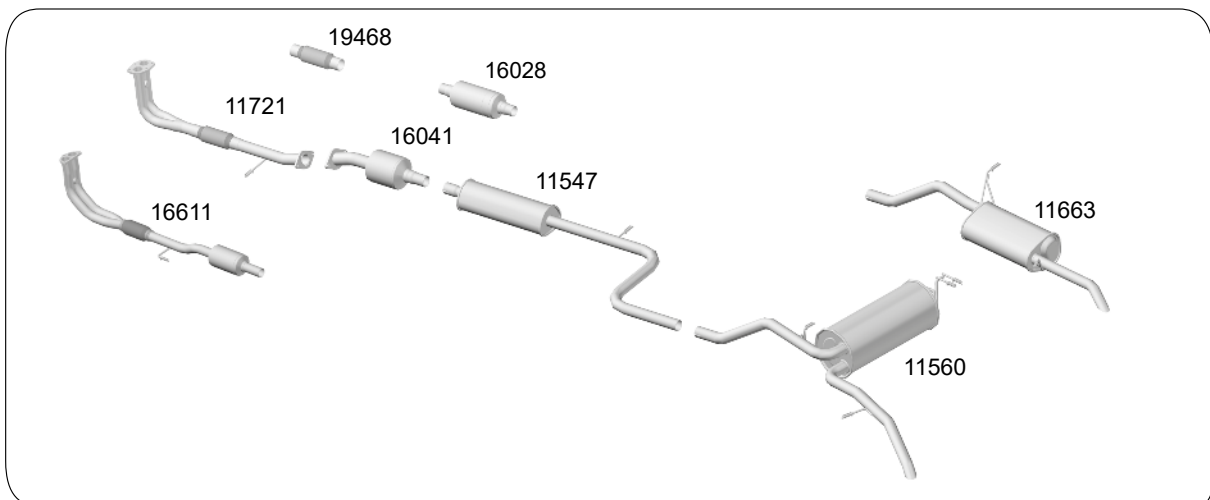
**PUNTO 1.6/1.8 E.torQ - 2010...**



CÓDIGO	DESCRIÇÃO	PREÇO - R\$
16858	Coletor com Catalisador	3.000,00
11859	Tubo Intermediário com Flexível	450,00
19481	Flexível	355,00
11860	Silencioso Intermediário	830,00
11861	Silencioso Traseiro	545,00

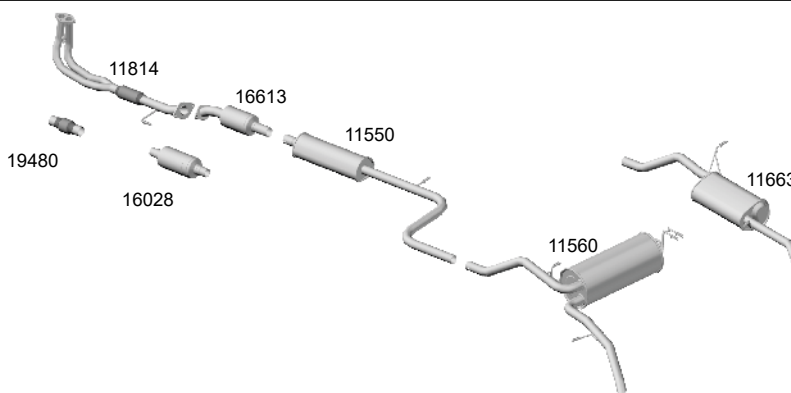
**PUNTO 1.8 8V FLEX - 2008/2009**


CÓDIGO	DESCRIÇÃO	PREÇO - R\$
16814	Coletor com Catalisador	3.250,00
19480	Flexível	270,00
11826	Silencioso Intermediário	545,00
11827	Silencioso Traseiro	535,00

**SIENA 1.0 8V 6 Marchas - 99/2004**


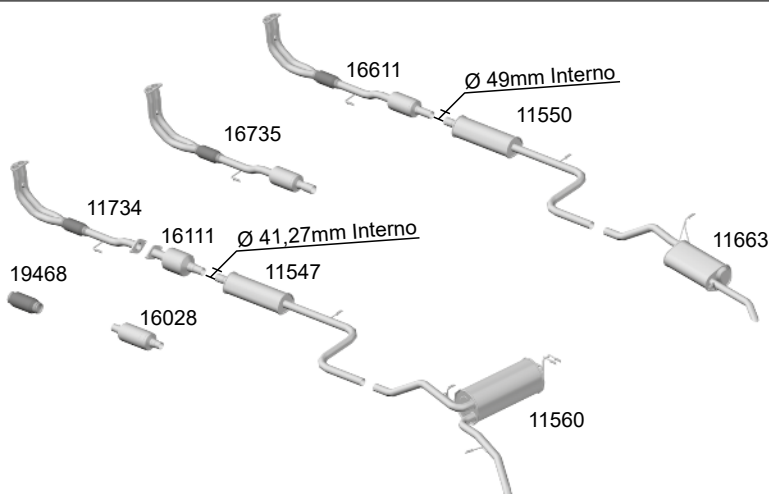
CÓDIGO	DESCRIÇÃO	PREÇO - R\$
11721	Tubo do Motor Inox com Flexível - 99/2001	885,00
16041	Catalisador 96/2000.	1.315,00
16028	Catalisador Universal	2.145,00
16611	Tubo do Motor com Catalisador - 2002/2004	1.940,00
19468	Flexível	325,00
11547	Silencioso Intermediário	295,00
11560	Silencioso Traseiro	635,00
11663	Silencioso Traseiro Opcional	395,00

SIENA 1.0 / 1.3 MPI 16V FIRE - 98/2004



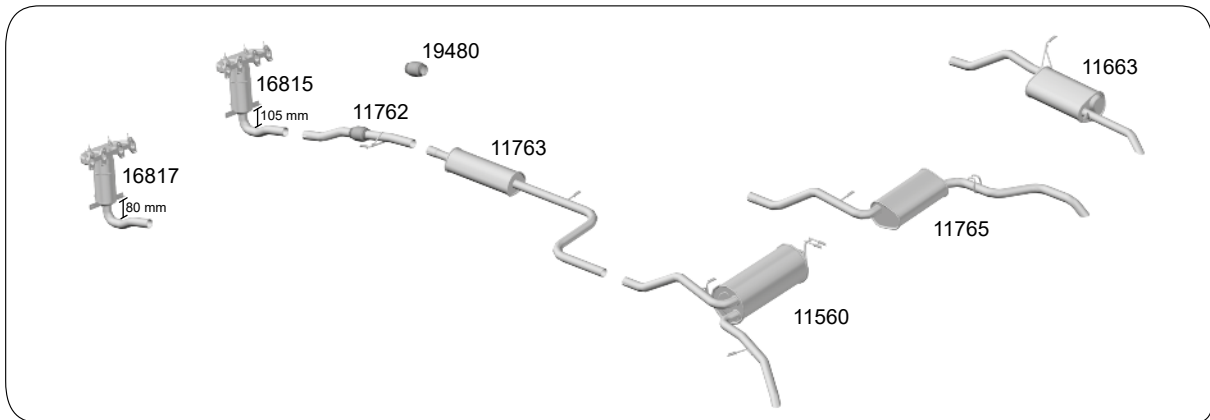
CÓDIGO	DESCRIÇÃO	PREÇO - R\$
11814	Tubo do Motor Inox com Flexível e com Sonda até 2002	1.050,00
19480	Flexível	270,00
16613	Catalisador até 2002	1.540,00
16028	Catalisador Universal	2.145,00
11550	Silencioso Intermediário	335,00
11560	Silencioso Traseiro	635,00
11663	Silencioso Traseiro Opcional	395,00

SIENA 1.0 / 1.3 8V FIRE - 2001/2004



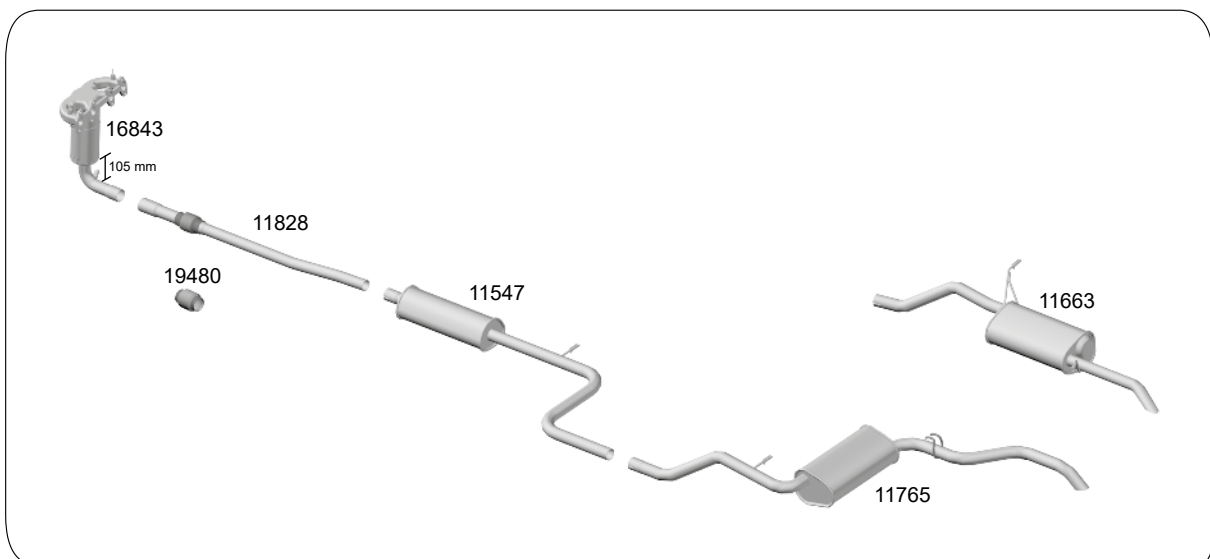
CÓDIGO	DESCRIÇÃO	PREÇO - R\$
16611	Tubo do Motor Inox com Flexível e Catalisador 1.0 - 2002/2004	1.940,00
16735	Tubo do Motor Inox com Flexível e Catalisador 1.3 - 2002/2004	2.180,00
11734	Tubo do Motor Inox com Flexível - 2001/2002	1.065,00
16111	Catalisador - 2001/2002	1.345,00
19468	Flexível	325,00
16028	Catalisador Universal	2.145,00
11547	Silencioso Intermediário 1.0	295,00
11550	Silencioso Intermediário 1.3	335,00
11560	Silencioso Traseiro	635,00
11663	Silencioso Traseiro Opcional	395,00

### SIENA 1.0 / 1.3 8V FIRE FLEX - 2005/2008



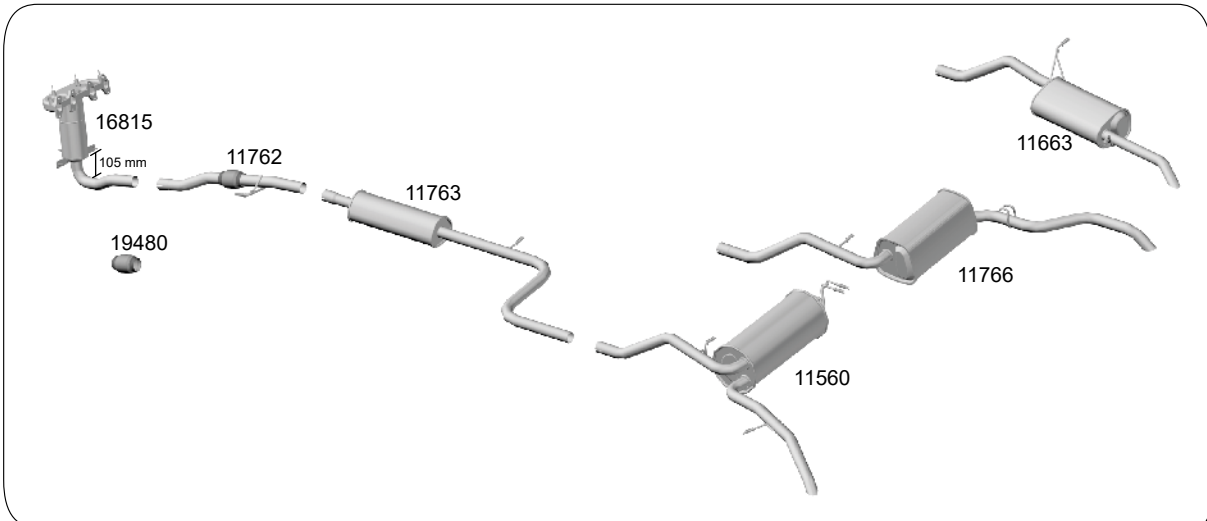
CÓDIGO	DESCRIÇÃO	PREÇO - R\$
16815	Coletor com Catalisador 1.3 com Sonda - 2005/2008	2.678,00
16817	Coletor com Catalisador 1.0 com Sonda - 2005/2008	2.425,00
11762	Tubo Intermediário Anterior com Flexível	565,00
19480	Flexível	270,00
11763	Silencioso Intermediário	335,00
11560	Silencioso Traseiro	635,00
11765	Silencioso Traseiro 1.0 - 2004...	505,00
11663	Silencioso Traseiro Opcional - Todos	395,00

### SIENA 1.0 8V FIRE FLEX - 2009...



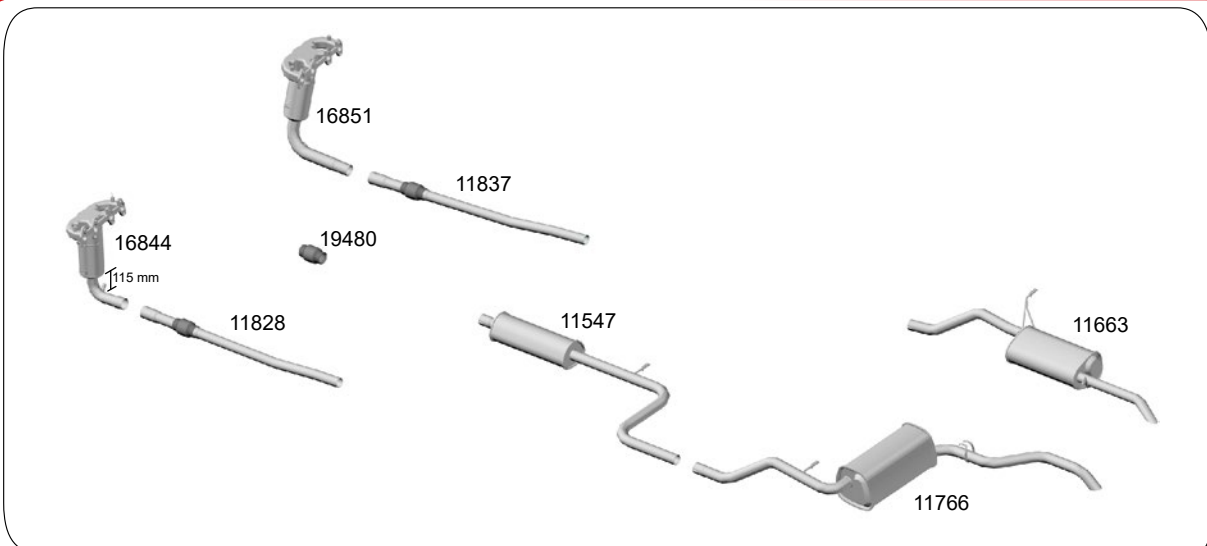
CÓDIGO	DESCRIÇÃO	PREÇO - R\$
16843	Coletor com Catalisador e 2 Sondas	2.445,00
11828	Tubo Intermediário Anterior com Flexível	465,00
19480	Flexível	270,00
11547	Silencioso Intermediário	295,00
11765	Silencioso Traseiro	505,00
11663	Silencioso Traseiro Opcional	395,00

**SIENA 1.4 8V FIRE FLEX - 2005/2008**



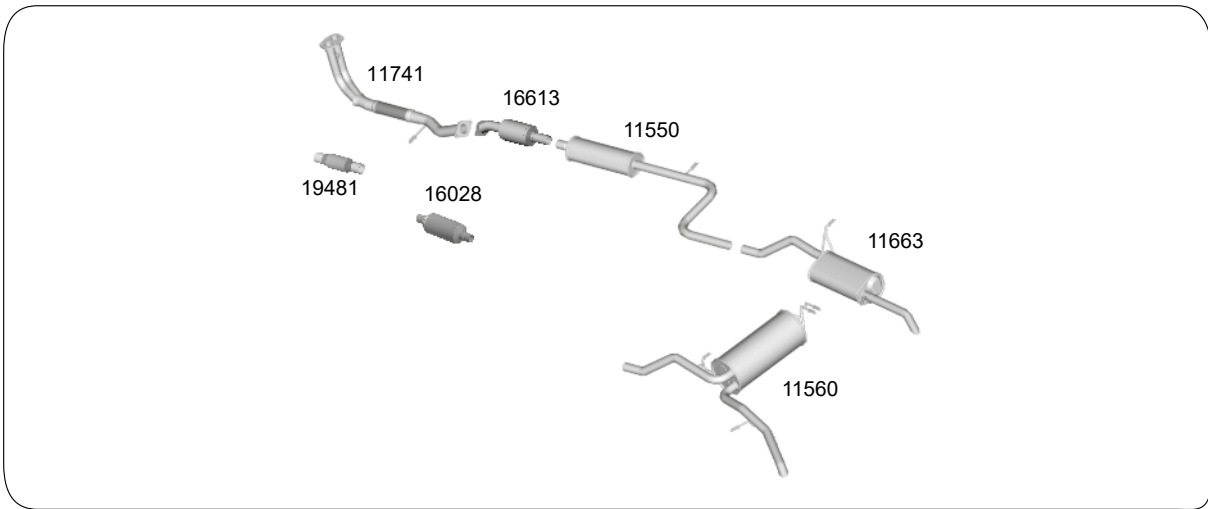
CÓDIGO	DESCRIÇÃO	PREÇO - R\$
16815	Coletor com Catalisador com Sonda - 2005/2008	2.678,00
11762	Tubo Intermediário Anterior com Flexível	565,00
19480	Flexível	270,00
11763	Silencioso Intermediário	335,00
11560	Silencioso Traseiro	635,00
11766	Silencioso Traseiro 1.4 - 2007...	585,00
11663	Silencioso Traseiro Opcional - Todos	395,00

**SIENA 1.4 8V FIRE FLEX - 2009...**

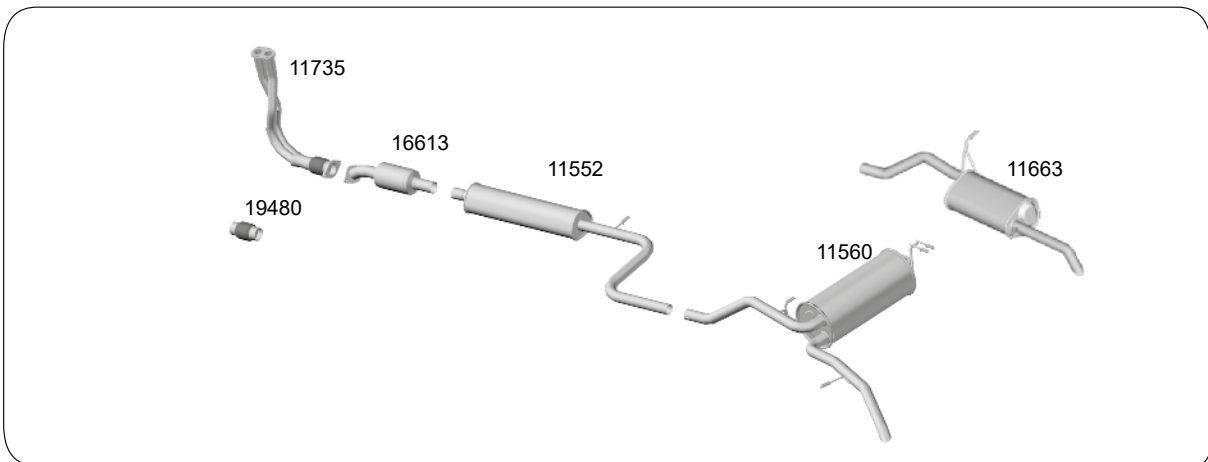


CÓDIGO	DESCRIÇÃO	PREÇO - R\$
16844	Coletor com Catalisador e duas Sondas 2009/2011	3.100,00
16851	Coletor com Catalisador e duas Sondas 2012/2014	3.000,00
11828	Tubo Intermediário Anterior com Flexível 2009/2011	465,00
11837	Tubo Intermediário Anterior com Flexível 2012/2014	363,00
19480	Flexível	270,00
11547	Silencioso Intermediário	295,00
11766	Silencioso Traseiro 1.4 - 2007...	585,00
11663	Silencioso Traseiro Opcional	395,00



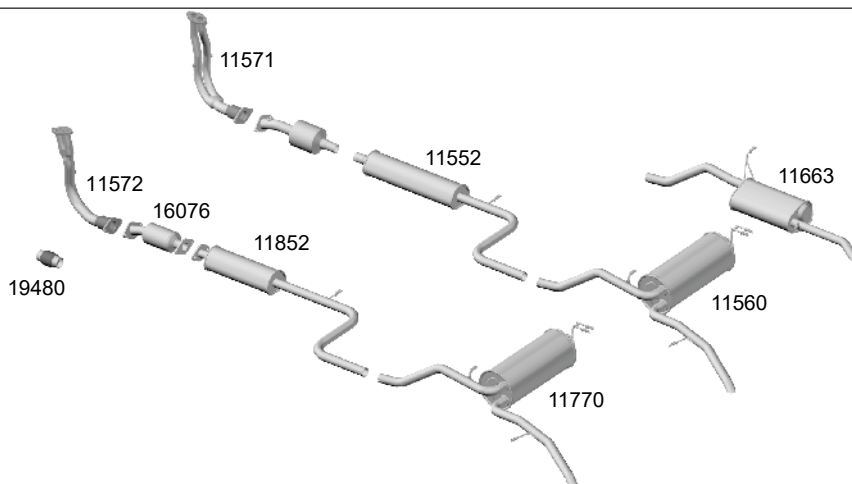
**SIENA 1.5 8V - 99/2003**


CÓDIGO	DESCRIÇÃO	PREÇO - R\$
11741	Tubo do Motor Inox com Flexível e Sonda - Gasolina	965,00
19481	Flexível	355,00
16613	Catalisador	1.540,00
16028	Catalisador Universal	2.145,00
11550	Silencioso Intermediário - 2001/2003	335,00
11560	Silencioso Traseiro	635,00
11663	Silencioso Traseiro Opcional	395,00

**SIENA 1.6 8V - 98/2003**


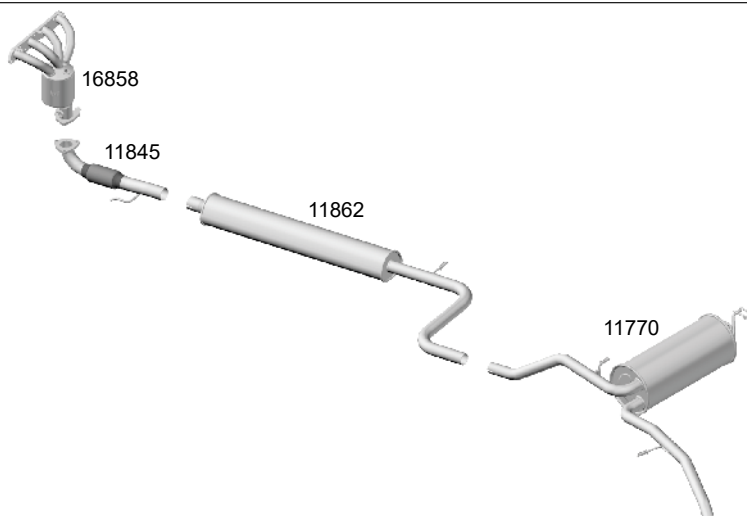
CÓDIGO	DESCRIÇÃO	PREÇO - R\$
11735	Tubo do Motor Inox com Flexível e com Sonda	1.015,00
19480	Flexível	270,00
16613	Catalisador	1.540,00
11552	Silencioso Intermediário	365,00
11560	Silencioso Traseiro	635,00
11663	Silencioso Traseiro Opcional	395,00

**SIENA 1.6 16V - 98/2003**



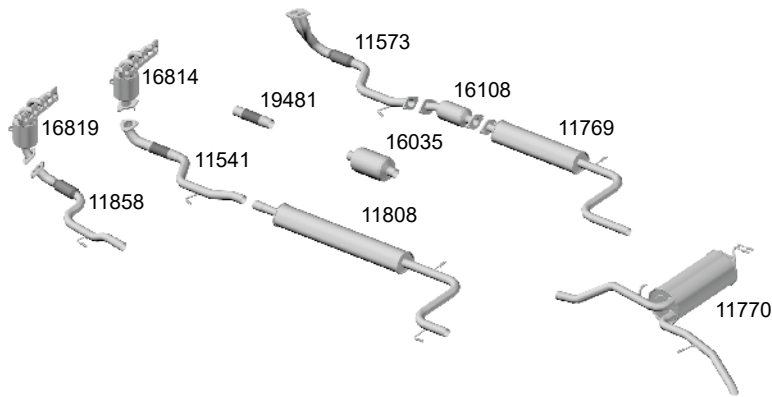
CÓDIGO	DESCRIÇÃO	PREÇO - R\$
11571	Tubo do Motor Inox com Flexível sem Sonda - 98/2000	1.010,00
11572	Tubo do Motor Inox com Flexível e Sonda - 2001/2003	850,00
19480	Flexível	270,00
16076	Catalisador sem Sonda - 2000/2003	1.500,00
11552	Silencioso Intermediário - 98/2000	365,00
11852	Silencioso Intermediário - 2001/2003	
11560	Silencioso Traseiro - 98/2000	635,00
11663	Silencioso Traseiro Opcional	395,00
11770	Silencioso Traseiro - 2001/2003	695,00

**SIENA 1.6 16V E.torQ - 2012/2013**



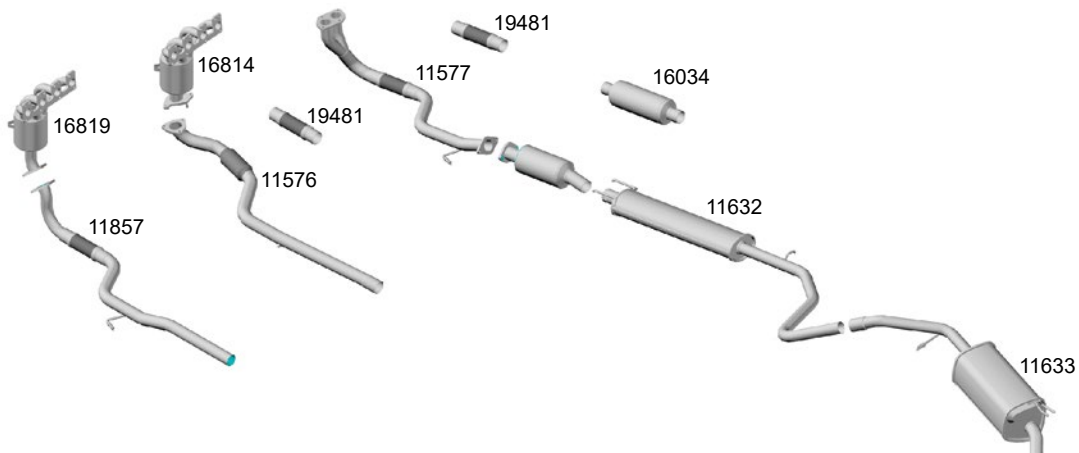
CÓDIGO	DESCRIÇÃO	PREÇO - R\$
16858	Coletor com Catalisador	3.000,00
11845	Tubo do Motor com Flexível	465,00
11862	Silencioso Intermediário	480,00
11770	Silencioso Traseiro	695,00

### SIENA 1.8 8V FIRE/FLEX - 2003/2011



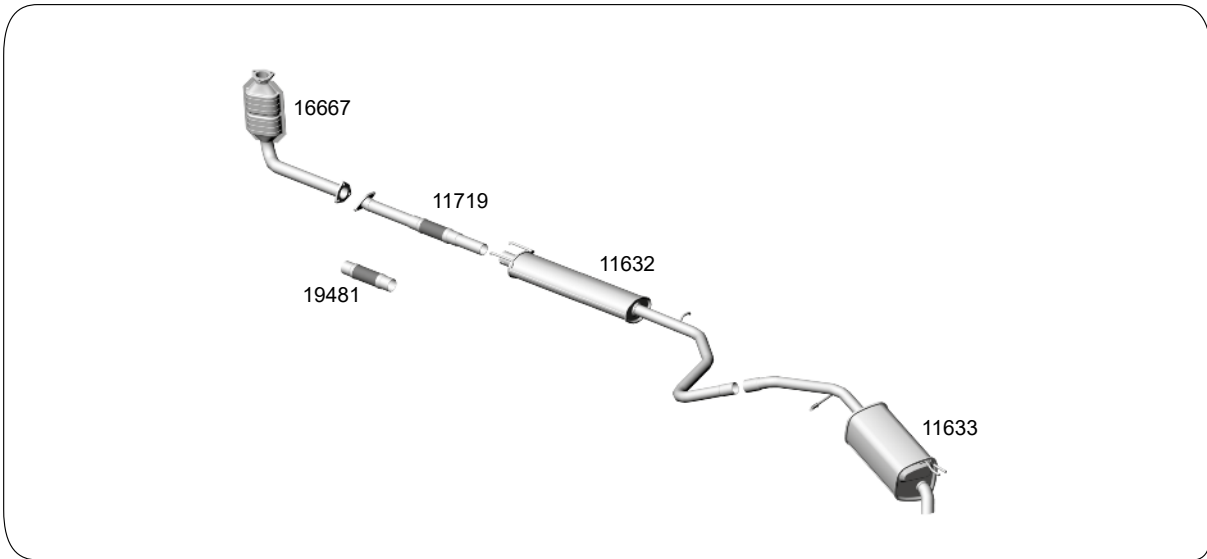
CÓDIGO	DESCRIÇÃO	PREÇO - R\$
11573	Tubo do Motor Inox com Flexível - 2003/2006	1.045,00
16814	Coletor com Catalisador Flex - 2006/2009	3.250,00
16819	Coletor com Catalisador Flex - 2009/2011	2.710,00
11541	Tubo Intermediário com Flexível - 2006/2009	515,00
11858	Tubo Intermediário com Flexível - 2009/2011	450,00
19481	Flexível	355,00
16108	Catalisador	1.870,00
16035	Catalisador Universal	2.132,00
11769	Silencioso Intermediário - 2003/2006	505,00
11808	Silencioso Intermediário - 2006/2010	465,00
11770	Silencioso Traseiro	695,00

### STILO 1.8 8V / 16V - 2002/2005 / FLEX - 2006/2011



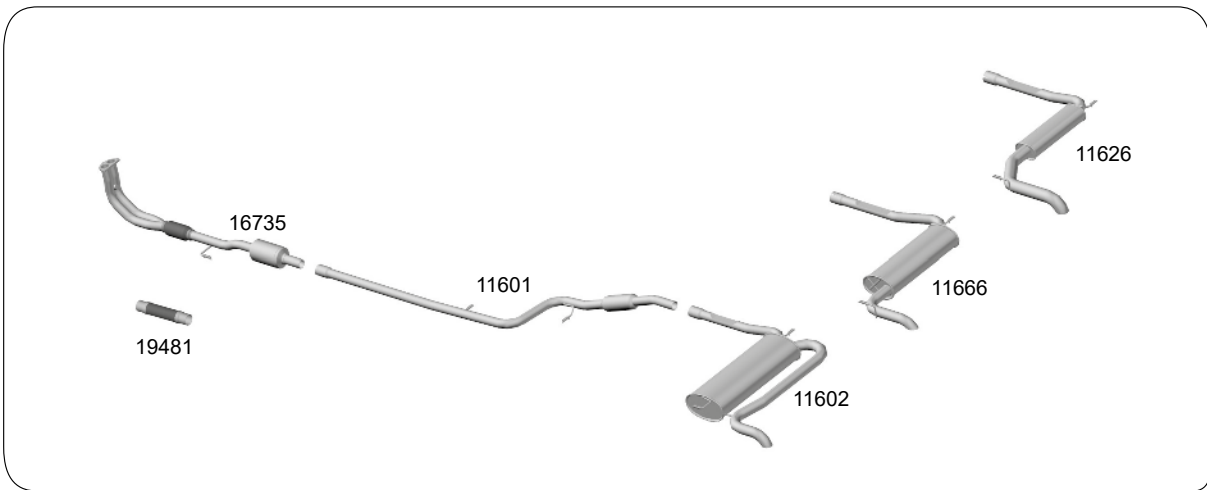
CÓDIGO	DESCRIÇÃO	PREÇO - R\$
11577	Tubo do Motor Inox com Flexível - 2002/2005	1.000,00
19481	Flexível	355,00
16034	Catalisador Universal	2.432,00
16814	Coletor com Catalisador - 2006/2009	3.250,00
16819	Coletor com Catalisador - 2009/2011	2.710,00
11576	Tubo Intermediário com Flexível - 2006/2009	615,00
11857	Tubo Intermediário com Flexível - 2009/2011	
11632	Silencioso Intermediário	515,00
11633	Silencioso Traseiro	595,00

**STILO ABARTH 2.4 20V - 2003/2009**

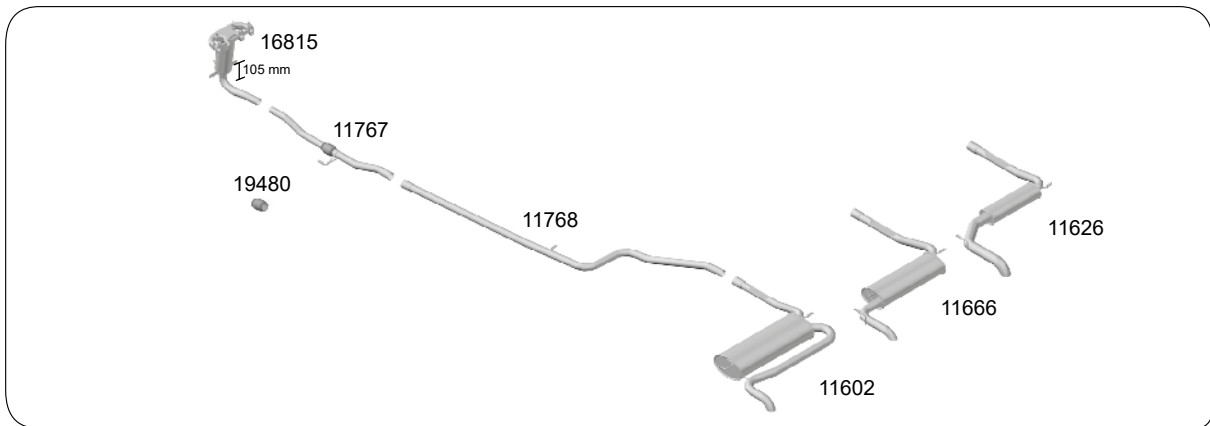


CÓDIGO	DESCRIÇÃO	PREÇO - R\$
16667	Tubo do Motor Inox com Catalisador	
11719	Tubo Intermediário com Flexível	675,00
19481	Flexível	355,00
11632	Silencioso Intermediário	515,00
11633	Silencioso Traseiro	595,00

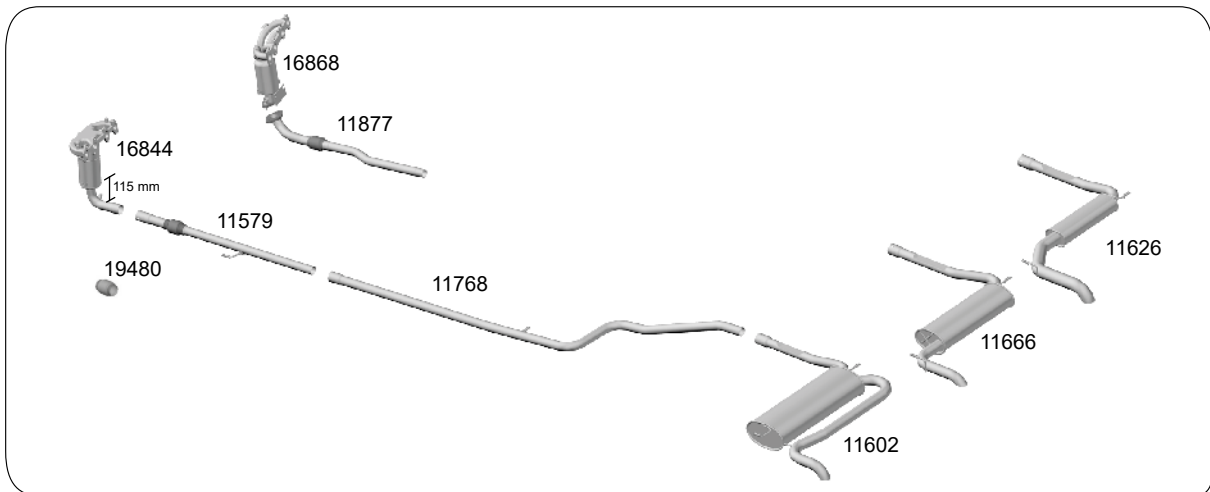
**STRADA 1.3 MPI FIRE 8V - 2003/2005**



CÓDIGO	DESCRIÇÃO	PREÇO - R\$
16735	Tubo do Motor com Flexível e Catalisador	2.180,00
19481	Flexível	355,00
11601	Abafador Intermediário	325,00
11602	Silencioso Traseiro	645,00
11666	Silencioso Traseiro Opcional	495,00
11626	Silencioso Traseiro Esportivo	690,00

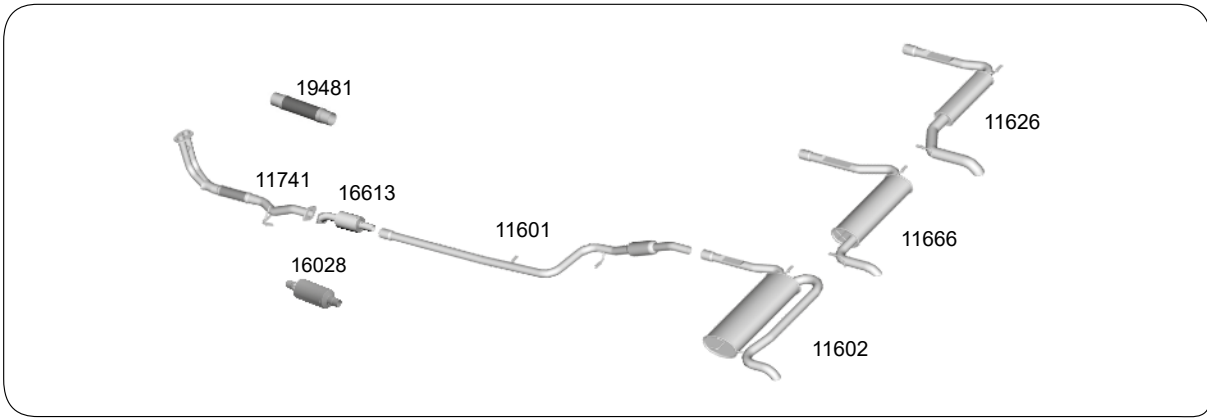
**STRADA 1.4 FIRE / FLEX 8V - 2006/2008**


CÓDIGO	DESCRIÇÃO	PREÇO - R\$
16815	Coletor com Catalisador - 2005/2008	2.678,00
11767	Tubo Intermediário Anterior com Flexível - 2006/2008	600,00
19480	Flexível	270,00
11768	Tubo Intermediário Posterior	235,00
11602	Silencioso Traseiro	645,00
11666	Silencioso Traseiro Opcional	495,00
11626	Silencioso Traseiro Esportivo	690,00

**STRADA 1.4 8V FIRE / FLEX - 2009...**


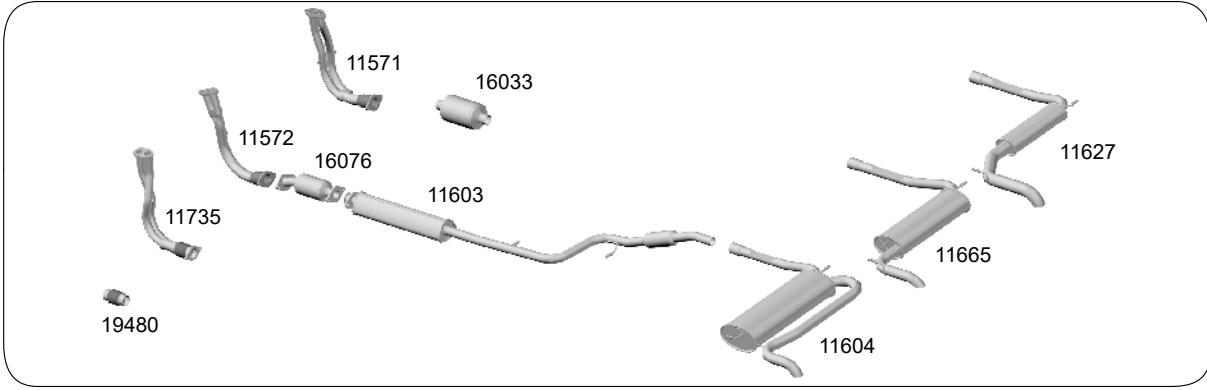
CÓDIGO	DESCRIÇÃO	PREÇO - R\$
16844	Coletor com Catalisador e duas sondas - 2009/2014	3.100,00
16868	Coletor com Catalisador e duas sondas - 2015...	2.500,00
11579	Tubo Intermediário Anterior com Flexível - 2009/2014	495,00
11877	Tubo Intermediário Anterior com Flexível - 2015...	400,00
19480	Flexível	270,00
11768	Tubo Intermediário Posterior	235,00
11602	Silencioso Traseiro	645,00
11666	Silencioso Traseiro Opcional	495,00
11626	Silencioso Traseiro Esportivo	690,00

**STRADA / STRADA WORKING 1.5 MPI 8V - 99/2004**



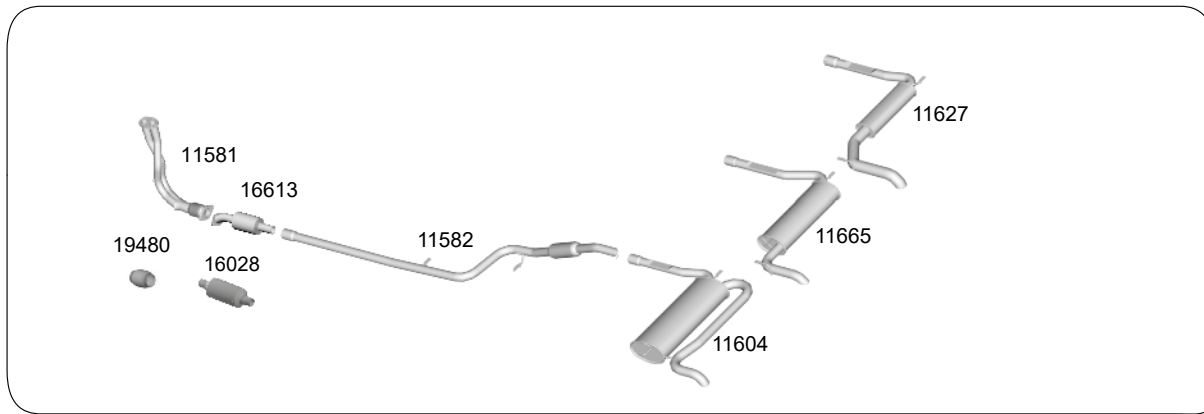
CÓDIGO	DESCRIÇÃO	PREÇO - R\$
11741	Tubo do Motor Inox com Flexível - Gasolina	965,00
19481	Flexível	355,00
16613	Catalisador	1.540,00
16028	Catalisador Universal	2.145,00
11601	Abafador Intermediário	325,00
11602	Silencioso Traseiro	645,00
11666	Silencioso Traseiro Opcional	495,00
11626	Silencioso Traseiro Esportivo	690,00

**STRADA WORKING / ADVENTURE 1.6 MPI 16V - 99/2002**



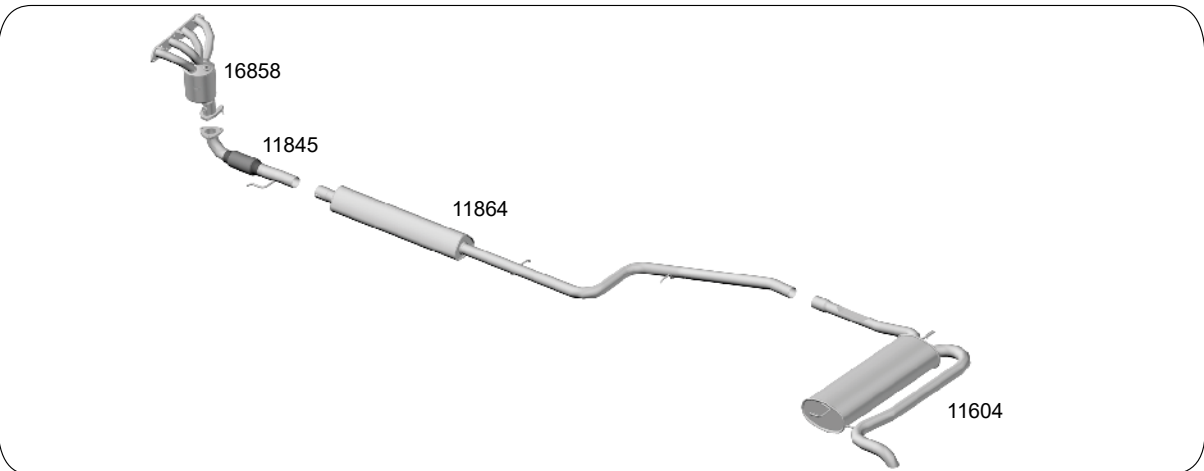
CÓDIGO	DESCRIÇÃO	PREÇO - R\$
11735	Tubo do Motor Inox com Flexível sem Sonda 8V - 99/2001	1.015,00
11571	Tubo do Motor Inox com Flexível sem Sonda 16V - 99/2003	1.010,00
11572	Tubo do Motor Inox com Flexível e Sonda 16V - 2002	850,00
19480	Flexível	270,00
16076	Catalisador sem Sonda	1.500,00
16033	Catalisador Universal	2.145,00
11603	Silencioso Intermediário com Abafador 16V - 99/2003	560,00
11604	Silencioso Traseiro	625,00
11665	Silencioso Traseiro Opcional	515,00
11627	Silencioso Traseiro Esportivo	375,00

### STRADA TREKKING 1.6 MPI 8V - 99/2000



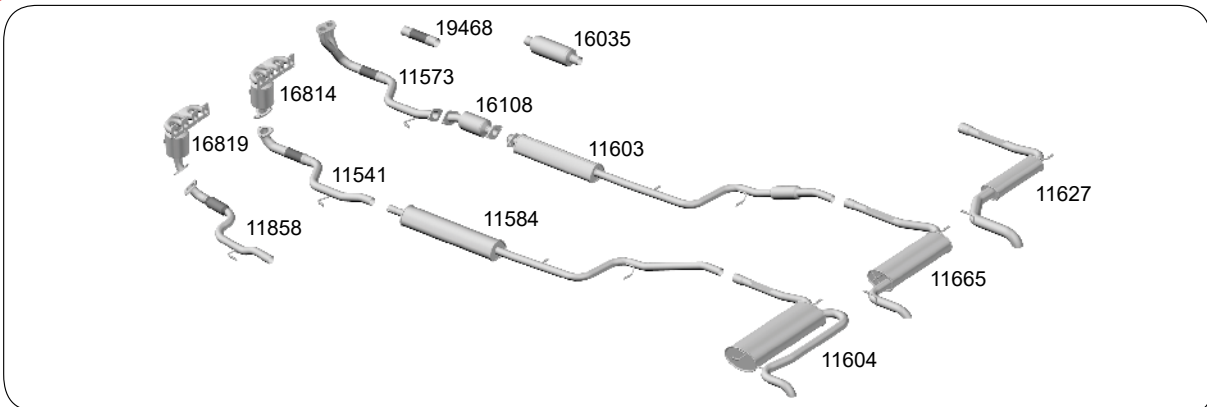
CÓDIGO	DESCRIÇÃO	PREÇO - R\$
11581	Tubo do Motor Inox com Flexível	965,00
19480	Flexível	270,00
16613	Catalisador	1.540,00
16028	Catalisador Universal	2.145,00
11582	Abafador Intermediário	345,00
11604	Silencioso Traseiro	625,00
11665	Silencioso Traseiro Opcional	515,00
11627	Silencioso Traseiro Esportivo	375,00

### STRADA E.torQ 1.6 16v 2011...



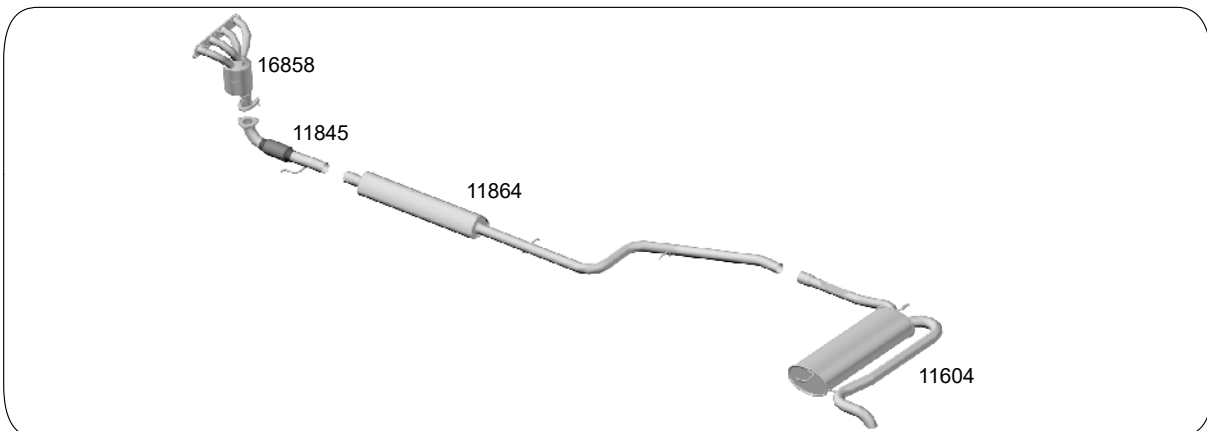
CÓDIGO	DESCRIÇÃO	PREÇO - R\$
16858	Coletor com Catalisador 2011...	3.000,00
11845	Tubo do Motor Inox com Flexível - 2010...	465,00
11864	Silencioso Intermediário 2011...	530,00
11604	Silencioso Traseiro 2002...	625,00

**STRADA 1.8 MPI 8V - 2003/2005 / FLEX - 2005...**



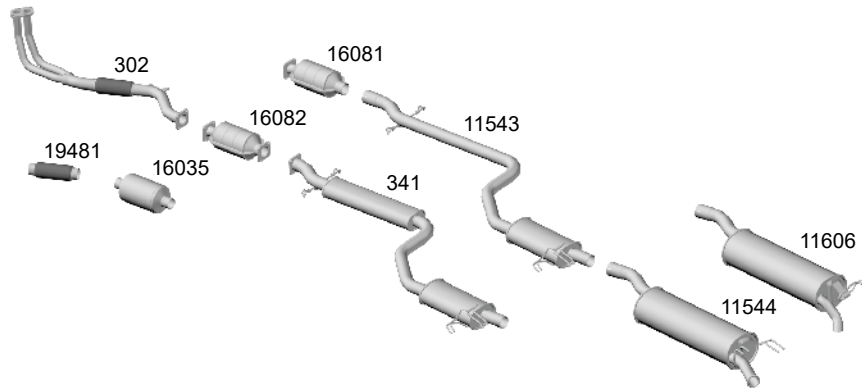
CÓDIGO	DESCRIÇÃO	PREÇO - R\$
11573	Tubo do Motor Inox com Flexível - 2003/2005	1.045,00
19468	Flexível	325,00
16108	Catalisador	1.870,00
16035	Catalisador Universal	2.132,00
16814	Coletor com Catalisador Flex - 2005/2009	3.250,00
16819	Coletor com Catalisador Flex - 2009/2011	2.710,00
11541	Tubo Intermediário com Flexível - 2005/2009	515,00
11858	Tubo Intermediário com Flexível - 2009/2011	450,00
11603	Silencioso Intermediário com Abafador - 2002/2003	560,00
11584	Silencioso Intermediário	505,00
11604	Silencioso Traseiro	625,00
11665	Silencioso Traseiro Opcional	515,00
11627	Silencioso Traseiro Esportivo	375,00

**STRADA E.torQ 1.8 16v 2011...**

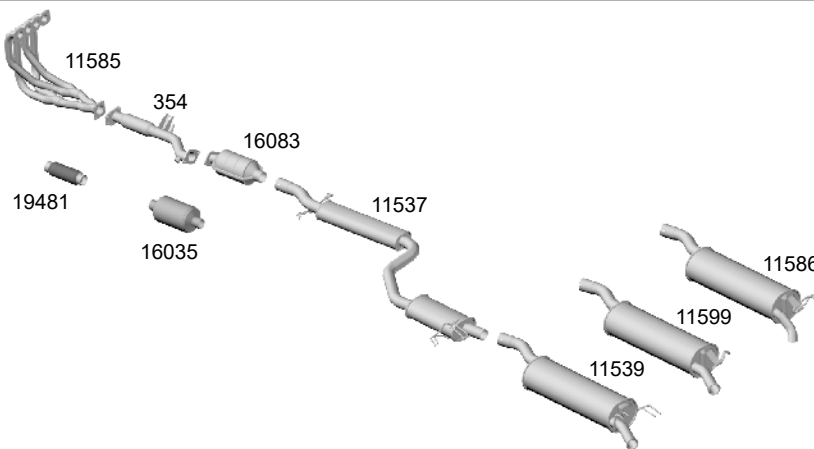


CÓDIGO	DESCRIÇÃO	PREÇO - R\$
16858	Coletor com Catalisador 2011...	3.000,00
11845	Tubo do Motor Inox com Flexível - 2010...	465,00
11864	Silencioso Intermediário 2011...	530,00
11604	Silencioso Traseiro 2002...	625,00



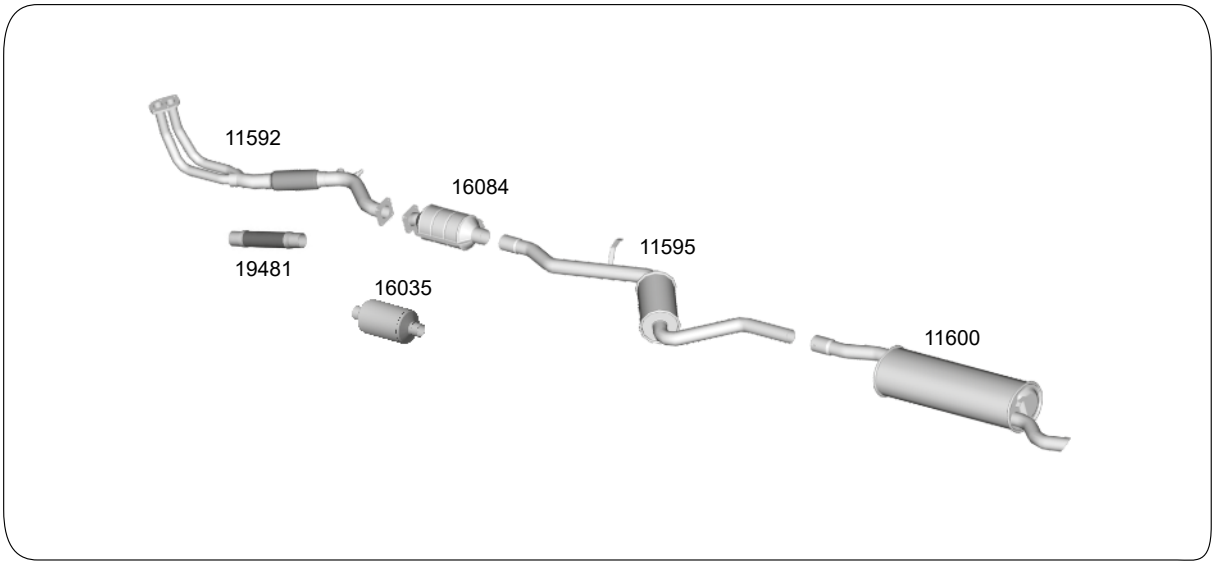
**TEMPRA 2.0 8V - 92/99**


CÓDIGO	DESCRIÇÃO	PREÇO - R\$
302	Tubo do Motor Inox com Flexível	1.215,00
19481	Flexível	355,00
16081	Catalisador - 92	
16082	Catalisador - 93...	
16035	Catalisador Universal	2.132,00
341	Silencioso Intermediário - 92	575,00
11543	Silencioso Intermediário - 93/99	435,00
11544	Silencioso Traseiro - 92/96/97	565,00
11606	Silencioso Traseiro - 98/99	500,00

**TEMPRA 2.0 16V - 93/99**


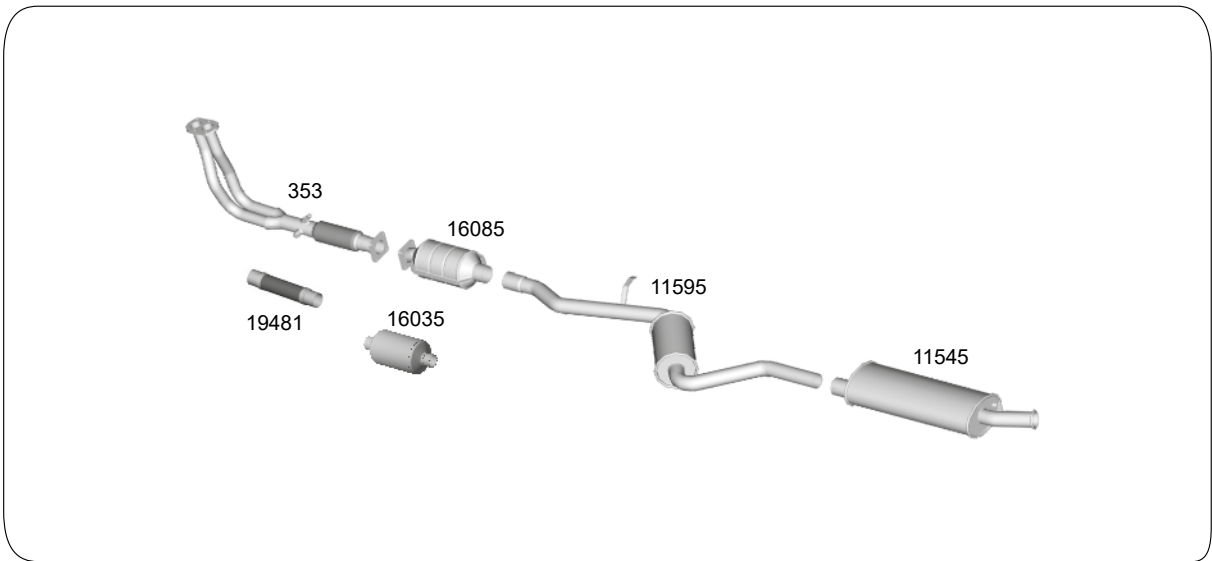
CÓDIGO	DESCRIÇÃO	PREÇO - R\$
11585	Tubo do Motor Inox	1.245,00
354	Tubo Intermediário Inox com Flexível	
19481	Flexível	355,00
16083	Catalisador	
16035	Catalisador Universal	2.132,00
11537	Silencioso Intermediário - 93/99	615,00
11539	Silencioso Traseiro - 93/94 e 96/97	565,00
11599	Silencioso Traseiro - 95	550,00
11586	Silencioso Traseiro - 98/99	535,00

**TEMPRA 2.0 SW - 95/97**

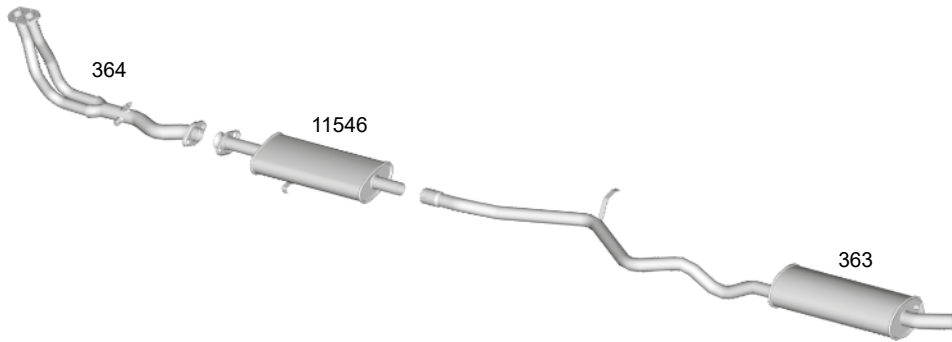


CÓDIGO	DESCRIÇÃO	PREÇO - R\$
11592	Tubo do Motor Inox com Flexível	1.100,00
19481	Flexível	355,00
16084	Catalisador	
16035	Catalisador Universal	2.132,00
11595	Silencioso Intermediário	385,00
11600	Silencioso Traseiro	500,00

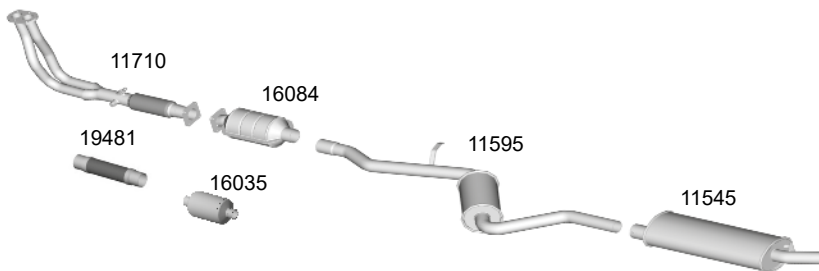
**TIPO 1.6 8V IE - 93/95**



CÓDIGO	DESCRIÇÃO	PREÇO - R\$
353	Tubo do Motor Inox com Flexível e Sonda	
19481	Flexível	355,00
16085	Catalisador	
16035	Catalisador Universal	2.132,00
11595	Silencioso Intermediário Opcional	385,00
11545	Silencioso Traseiro	345,00

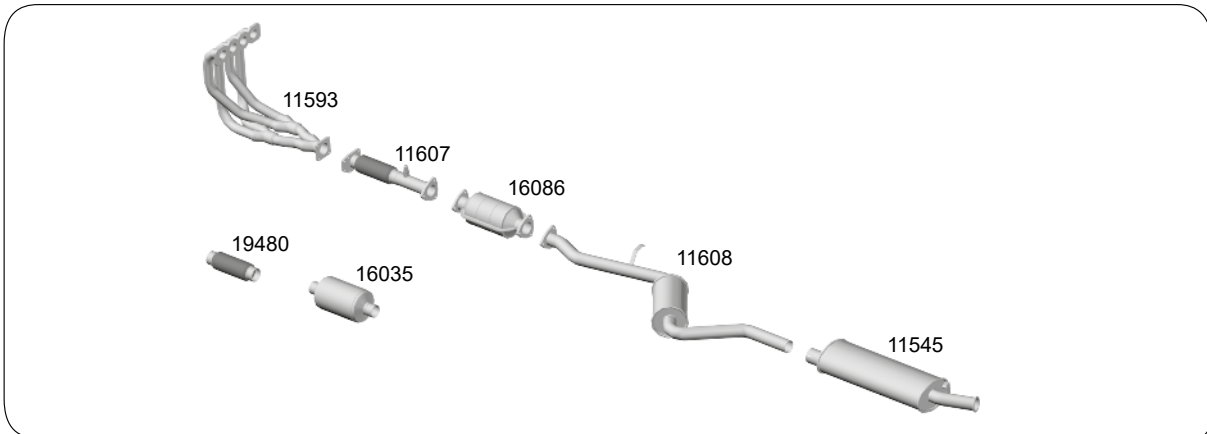
**TIPO 1.6 8V MPI - 96/97**


CÓDIGO	DESCRIÇÃO	PREÇO - R\$
364	Tubo do Motor	
11546	Silencioso Intermediário	375,00
363	Silencioso Traseiro	485,00

**TIPO 2.0 8V - 94/96**


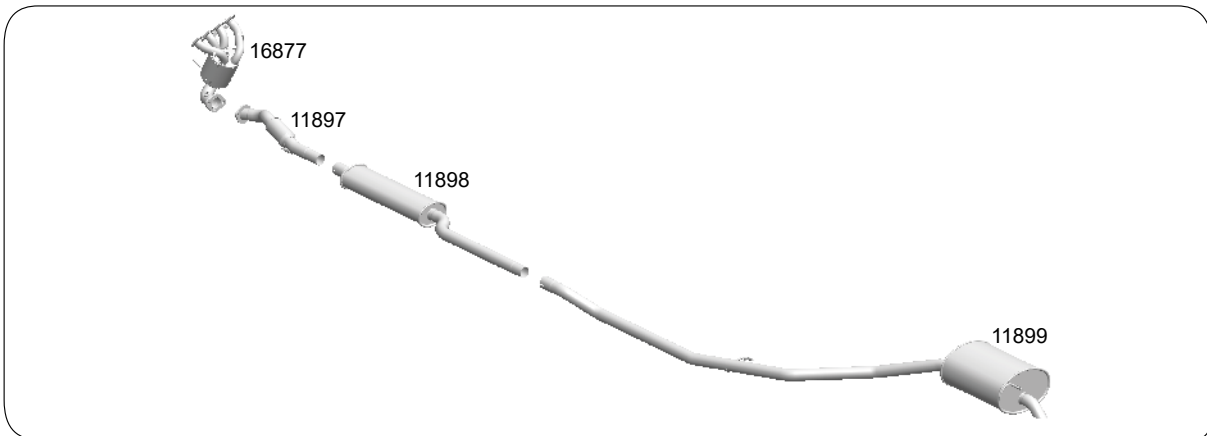
CÓDIGO	DESCRIÇÃO	PREÇO - R\$
11710	Tubo do Motor Inox com Flexível	1.115,00
19481	Flexível	355,00
16084	Catalisador	
16035	Catalisador Universal	2.132,00
11595	Silencioso Intermediário	385,00
11545	Silencioso Traseiro	345,00

TIPO 2.0 16V - 95



CÓDIGO	DESCRIÇÃO	PREÇO - R\$
11593	Tubo do Motor Inox	
11607	Tubo Intermediário com Flexível	765,00
19480	Flexível	270,00
16086	Catalisador	
16035	Catalisador Universal	2.132,00
11608	Silencioso Intermediário	
11545	Silencioso Traseiro	345,00

TORO 1.8 FLEX 2016...



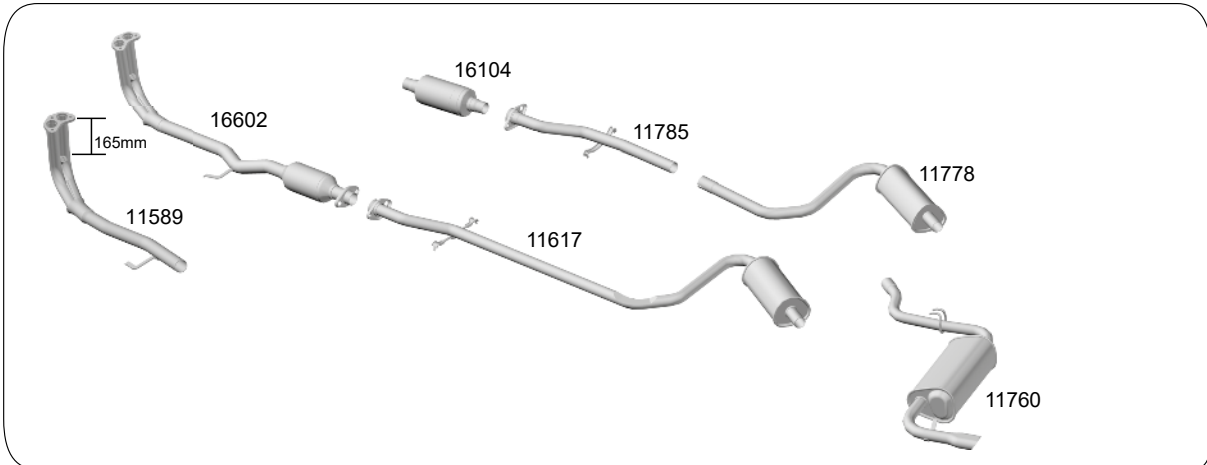
CÓDIGO	DESCRIÇÃO	PREÇO - R\$
16877	Coletor com Catalisador e duas Sondas	
11897	Tubo do Motor com Flexível	609,00
11898	Silencioso Intermediário	
11899	Silencioso Traseiro	





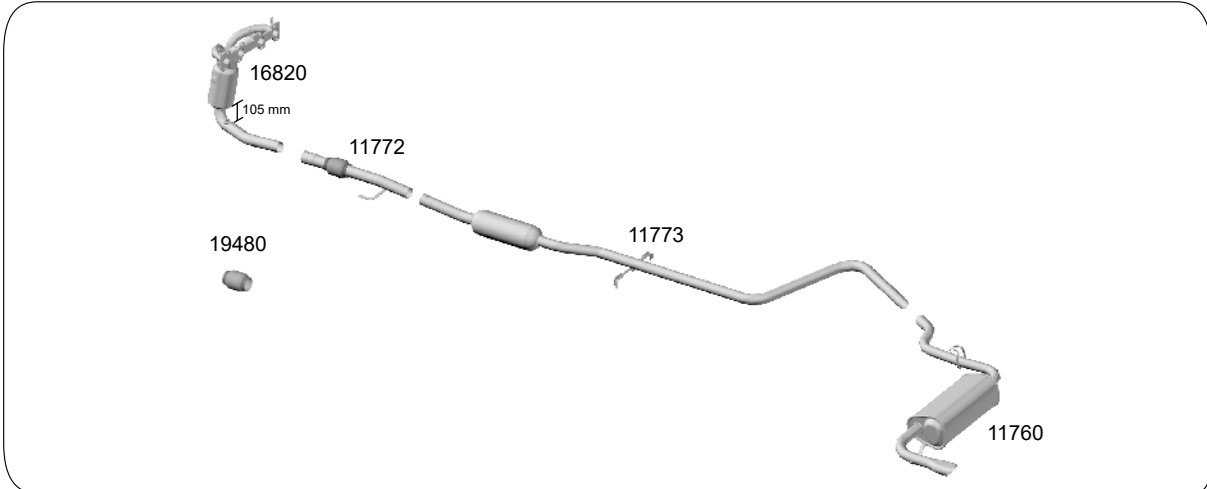


**UNO MILLE MPI 8V FIRE / FIRE FLEX - 2002/2006**



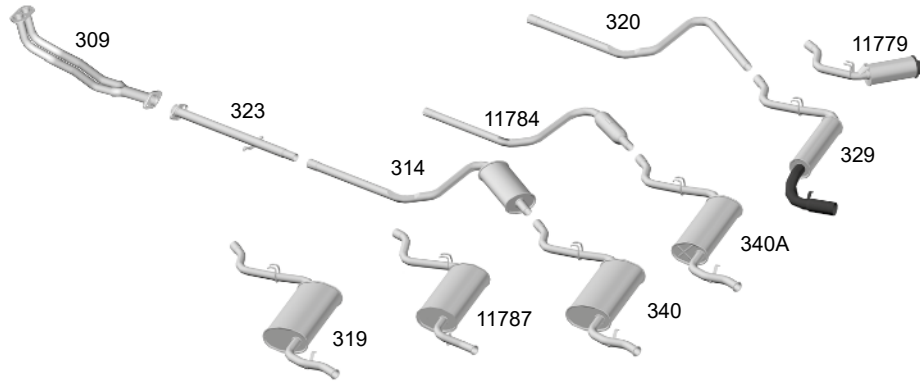
CÓDIGO	DESCRIÇÃO	PREÇO - R\$
16602	Tubo do Motor Inox com Catalisador	1.950,00
16104	Catalisador Universal	1.650,00
11589	Tubo Motor sem Catalisador	615,00
11617	Silencioso Intermediário	325,00
11785	Tubo Intermediário Opcional	
11778	Silencioso Intermediário Opcional	
11760	Silencioso Traseiro	385,00

**UNO MILLE FIRE FLEX - 2006/2008**

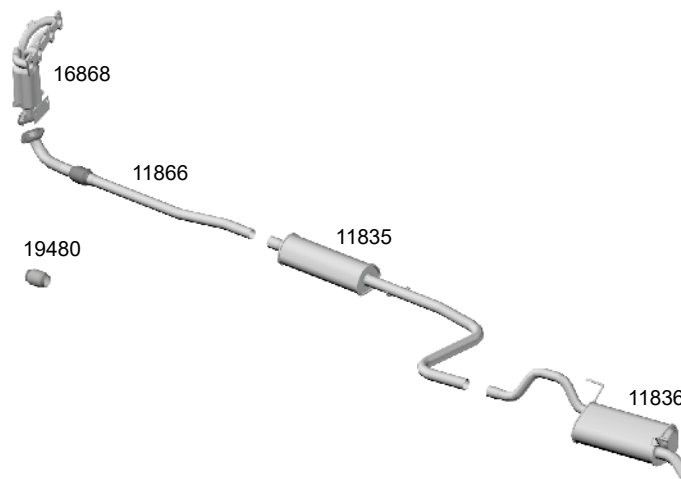


CÓDIGO	DESCRIÇÃO	PREÇO - R\$
16820	Coletor com Catalisador e duas Sondas	2.390,00
11772	Tubo Intermediário Anterior com Flexível	465,00
19480	Flexível	270,00
11773	Abafador Intermediário	325,00
11760	Silencioso Traseiro	385,00



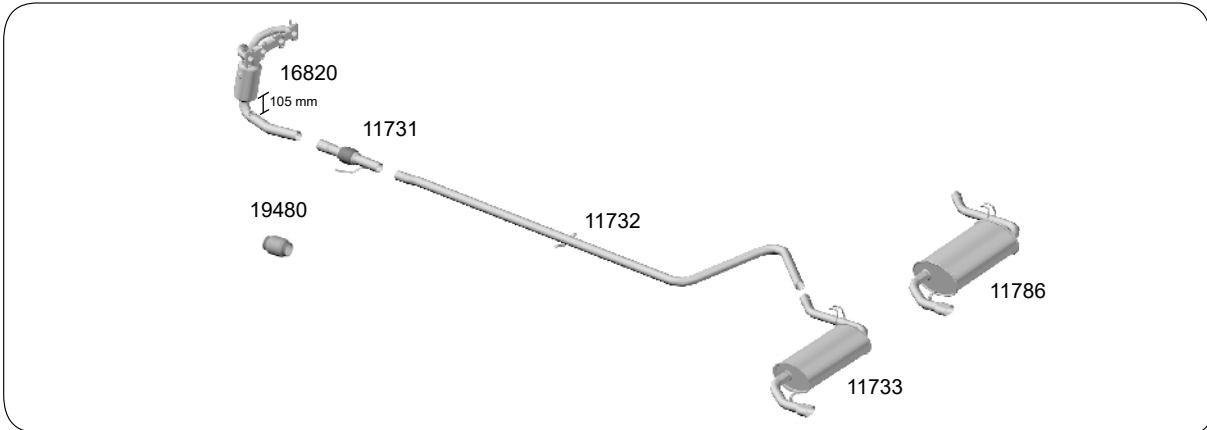
**UNO 1.3 / 1.5 - 85/91**


CÓDIGO	DESCRIÇÃO	PREÇO - R\$
309	Tubo do Motor	375,00
323	Tubo Intermediário Anterior	135,00
314	Silencioso Intermediário	275,00
11784	Silencioso Intermediário Opcional	215,00
320	Tubo Intermediário	145,00
319	Silencioso Traseiro	335,00
340	Silencioso Traseiro (caixa grande)	392,00
11787	Silencioso Traseiro Opcional (caixa média)	351,00
340A	Silencioso Traseiro Opcional (caixa pequena)	355,00
329	Silencioso Traseiro Esportivo	310,00
11779	Silencioso Traseiro Esportivo	235,00

**UNO 1.0/1.4 8V EVO - 2015...**


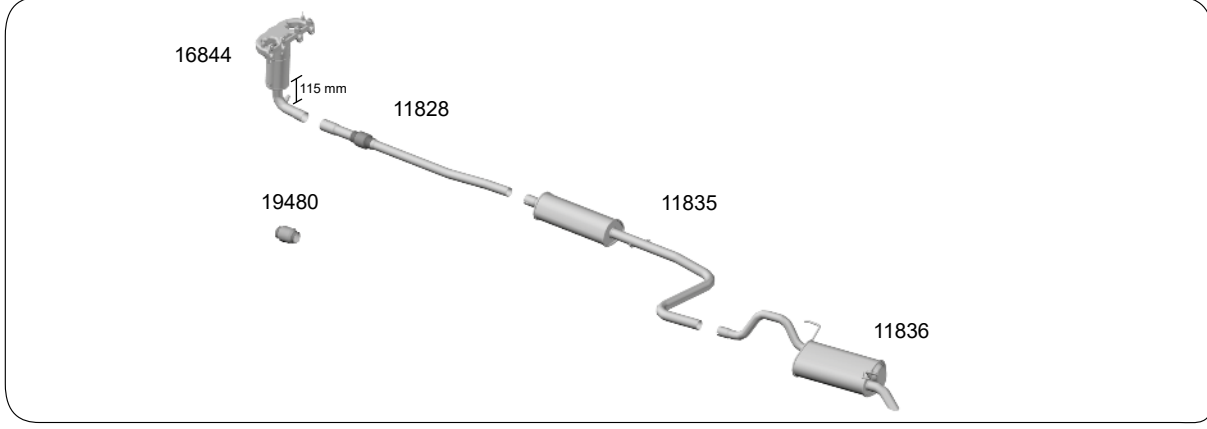
CÓDIGO	DESCRIÇÃO	PREÇO - R\$
16868	Coletor com Catalisador e duas Sondas	2.500,00
11866	Tubo Intermediário com Flexível	435,00
19480	Flexível	270,00
11835	Silencioso Intermediário	325,00
11836	Silencioso Traseiro	405,00

UNO MILLE ECONOMY FIRE FLEX - 2009/2013

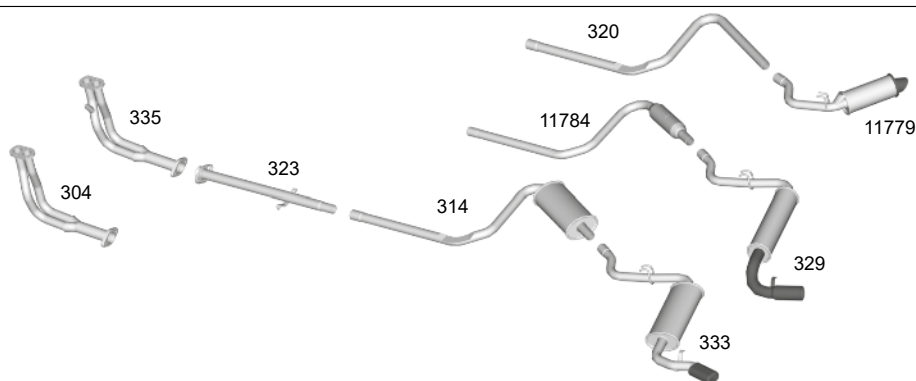


CÓDIGO	DESCRIÇÃO	PREÇO - R\$
16820	Coletor com Catalisador e duas Sondas	2.390,00
11731	Tubo Intermediário Anterior com Flexível	405,00
19480	Flexível	270,00
11732	Tubo Intermediário	270,00
11733	Silencioso Traseiro (Caixa Maior)	485,00
11786	Silencioso Traseiro Opcional (Caixa Menor)	460,00

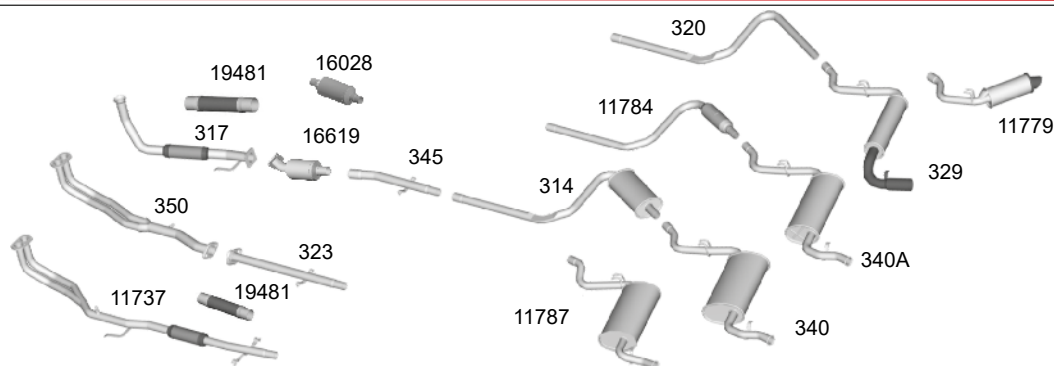
UNO 1.0/1.4 EVO - 2010/2014



CÓDIGO	DESCRIÇÃO	PREÇO - R\$
16844	Coletor com Catalisador e duas Sondas	3.100,00
11828	Tubo Intermediário com Flexível	465,00
19480	Flexível	270,00
11835	Silencioso Intermediário	325,00
11836	Silencioso Traseiro	405,00

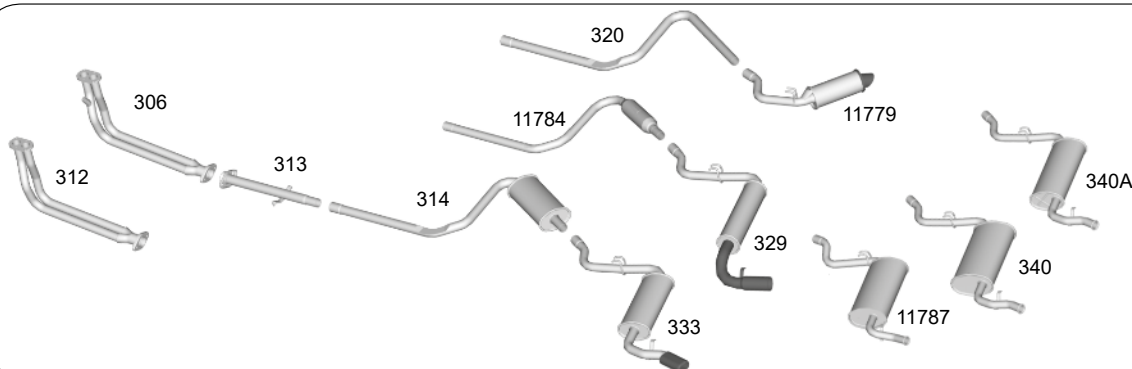
**UNO 1.5R - 87/89**


CÓDIGO	DESCRIÇÃO	PREÇO - R\$
335	Tubo do Motor - Álcool	435,00
304	Tubo do Motor - Gasolina	365,00
323	Tubo Intermediário Anterior	135,00
314	Silencioso Intermediário	275,00
11784	Silencioso Intermediário Opcional	215,00
320	Tubo Intermediário	145,00
333	Silencioso Traseiro com Ponteira	325,00
329	Silencioso Traseiro Esportivo	310,00
11779	Silencioso Traseiro Esportivo	235,00

**UNO 1.5 / 1.5 IE - 92/96**


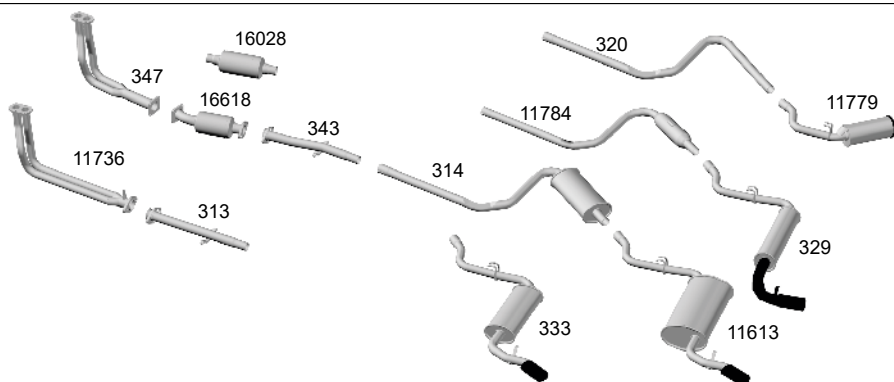
CÓDIGO	DESCRIÇÃO	PREÇO - R\$
317	Tubo do Motor Inox com Flexível - 92...	685,00
350	Tubo do Motor com Sonda do Lado Direito 1.5 IE - 93/94	445,00
11737	Tubo do Motor com Flexível e Sonda 1.5 IE - 95/96	865,00
19481	Flexível	355,00
16619	Catalisador	1.510,00
16028	Catalisador Universal	2.145,00
345	Tubo Intermediário Anterior - 92	95,00
323	Tubo Intermediário Anterior 1.5 IE	135,00
314	Silencioso Intermediário	275,00
11784	Silencioso Intermediário Opcional	215,00
320	Tubo Intermediário	145,00
340	Silencioso Traseiro (caixa grande)	392,00
11787	Silencioso Traseiro Opcional (caixa média)	351,00
340A	Silencioso Traseiro Opcional (caixa pequena)	355,00
329	Silencioso Traseiro Esportivo	310,00
11779	Silencioso Traseiro Esportivo	235,00

**UNO 1.6 / 1.6R - 90/91**

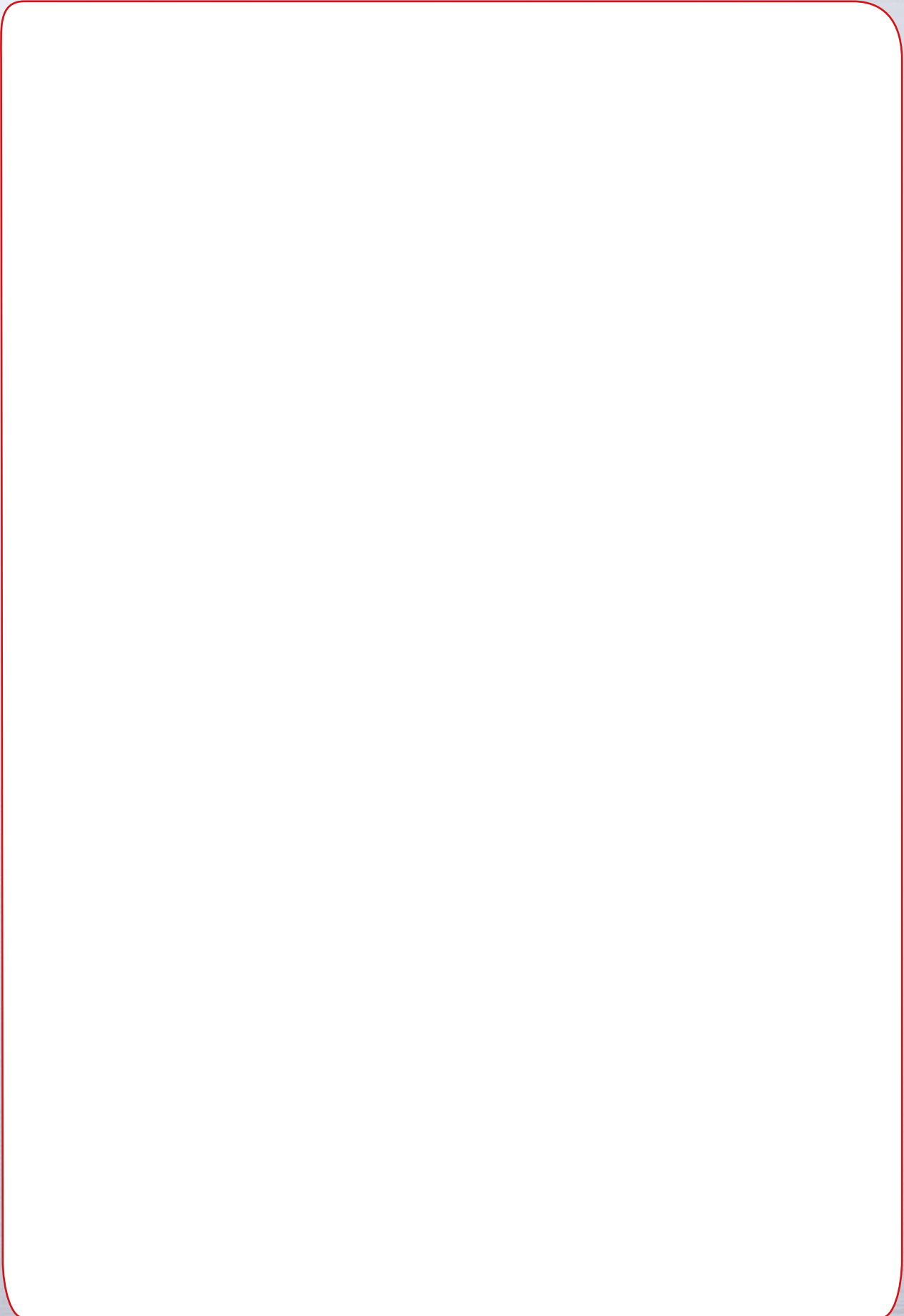


CÓDIGO	DESCRIÇÃO	PREÇO - R\$
306	Tubo do Motor - Álcool	435,00
312	Tubo do Motor Sem Sonda - Gasolina	435,00
313	Tubo Intermediário Anterior	115,00
314	Silencioso Intermediário	275,00
11784	Silencioso Intermediário Opcional	215,00
320	Tubo Intermediário	145,00
333	Silencioso Traseiro com Ponteira 1.6R	325,00
329	Silencioso Traseiro Esportivo	310,00
11779	Silencioso Traseiro Esportivo	235,00
340	Silencioso Traseiro (caixa grande)	392,00
11787	Silencioso Traseiro Opcional (caixa média)	351,00
340A	Silencioso Traseiro Opcional (caixa pequena)	355,00

**UNO 1.6R / 1.6R MPI / 1.6 MPI - 92/96**



CÓDIGO	DESCRIÇÃO	PREÇO - R\$
347	Tubo do Motor Inox - 92/94	
11736	Tubo do Motor MPI com Sonda - 94/96	435,00
16618	Catalisador - 92/94	2.041,00
16028	Catalisador Universal	2.145,00
343	Tubo Intermediário Anterior - 92/94	125,00
313	Tubo Intermediário Anterior MPI - 94/96	115,00
314	Silencioso Intermediário	275,00
11784	Silencioso Intermediário Opcional	215,00
320	Tubo Intermediário	145,00
11613	Silencioso Traseiro com Ponteira Opcional	425,00
329	Silencioso Traseiro Esportivo	310,00
11779	Silencioso Traseiro Esportivo	235,00
333	Silencioso Traseiro com Ponteira 1.6R	325,00







Chevrolet

**Tuper**

AGILE 1.4 MPFI 8V FLEX POWER - 2009/2014	<b>155</b>	CLASSIC 1.0 - 2010/2016	<b>167</b>
ASTRA HATCH / SW 2.0 - 95/96	<b>155</b>	CORSA HATCH / SEDAN 1.0 / 1.4 Gasolina / Flex - 2000/2012	<b>168</b>
ASTRA HATCH / SEDAN 1.8 / 2.0 8V - 98/2001	<b>156</b>	CORSA 1.6 16V GSI - 95/99	<b>168</b>
ASTRA SPORT 2.0 8V - 2000/2002	<b>156</b>	CORSA 1.0 SEDAN / WAGON 8V / 1.6 8V - 96/2004	<b>169</b>
ASTRA HATCH / SEDAN 2.0 8V FLEX - 2001/2011 / 2.0 - 98/2002	<b>157</b>	CORSA 1.0 HATCH / SEDAN / WAGON 16V / 1.6 16V - 97/2002	<b>169</b>
BLAZER 2.2 - 95/97	<b>157</b>	CORSA 1.6 8V PICK-UP - 95/2003	<b>170</b>
BLAZER 2.2 - 98/2000	<b>158</b>	CORSA 1.8 HATCH / SEDAN Flex - 2002/2008	<b>170</b>
BLAZER 2.4 - 2000/2006	<b>158</b>	CRUZE SPORT/SEDAN AUT/MEC 2012...	<b>171</b>
BLAZER 2.4 FLEX - 2007/2011	<b>159</b>	IPANEMA 1.8/2.0 - 89/96	<b>171</b>
BLAZER 2.5 MOTOR MAXION TURBO DIESEL - 96/99	<b>159</b>	IPANEMA 2.0 - 97/98	<b>172</b>
BLAZER 2.8 Turbo Diesel - 99/2006	<b>160</b>	KADETT 1.8/2.0 - 89/97	<b>172</b>
BLAZER 4.3 V6 4x4 - 96/99	<b>160</b>	KADETT 2.0 - 97/98	<b>173</b>
BLAZER 4.3 V6 4x4 - 99/2003	<b>161</b>	MALIBU 2.4 16V - 2010/2013	<b>173</b>
CAMARO SS 6.2 V8 16V - 2010...	<b>161</b>	MERIVA 1.4 8V FLEXPOWER - 2009/2012	<b>174</b>
CAPTIVA 2.4 16V - 2009/2010	<b>162</b>	MERIVA 1.8 8V Gasolina - 2002/2004 / FLEXPOWER - 2005/2012	<b>174</b>
CAPTIVA 2.4 16V - 2011...	<b>162</b>	MONTANA 1.4 8V FLEX - 2007/2010	<b>175</b>
CAPTIVA 3.6 V6 24V 4x2/4x4 - 2008/2010	<b>163</b>	MONTANA 1.4 8V FLEX - 2011...	<b>175</b>
CELTA 1.0 / 1.4 8V - 2001/2005	<b>163</b>	MONTANA 1.8 8V FLEXPOWER - 2003/2010	<b>176</b>
CELTA 1.0 / 1.4 Flex - 2006/2009	<b>164</b>	MONZA HATCH / SEDAN 1.6/1.8/2.0 - 92/90	<b>176</b>
CELTA 1.0 8V FLEX - 2009/2011	<b>164</b>	MONZA 1.8 / 2.0 - 91/96	<b>177</b>
CELTA 1.0 8V FLEX - 2012/2016	<b>165</b>	OMEGA 2.0L/ 2.2L - 93/98	<b>177</b>
CHEVETTE / CHEVY 500 / MARAJÓ - 73/95	<b>165</b>	OMEGA 3.0 - 93/94	<b>178</b>
COBALT 1.4 2011... - 1.8 2012...	<b>166</b>	OMEGA 4.1 - 95/98	<b>178</b>
CORSA 1.0 / 1.4 / 1.6 8V HATCH - 94/2002	<b>166</b>	OMEGA SUPREMA 2.0/2.2 - 93/97	<b>179</b>
CORSA 1.0 CLASSIC - 2005/2010	<b>167</b>	OMEGA SUPREMA 3.0 - 93/94	<b>179</b>





Chevrolet

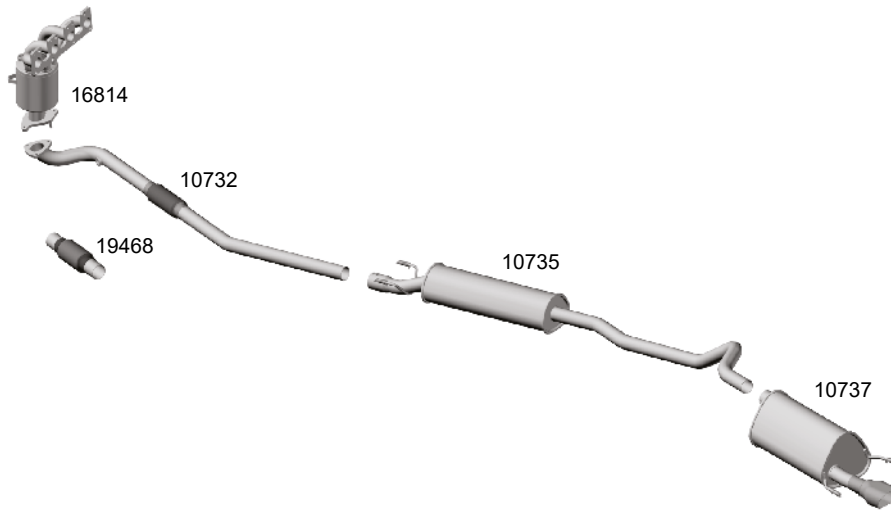
Tuper

OMEGA SUPREMA 4.1 - 95/97	180	PRISMA 1.0 8V FLEXPOWER - 2011/2012	192
ONIX 1.0 8V - 2012...	180	PRISMA 1.0 8V - 2013...	193
ONIX 1.4 8V - 2012...	181	PRISMA 1.4 8V ECONOFLEX - 2007/2009	193
OPALA/CARAVAN 4 Cilindros - 72/91	181	PRISMA 1.4 8V ECONOFLEX - 2009/2012	194
OPALA/CARAVAN 6 Cilindros - 75/91	182	PRISMA 1.4 8V - 2013...	194
PICK-UP A-20/C-20/D-20 4X2 - 89/92	182	SILVERADO 4.1 MPFI - 97/2000	195
PICK-UP A-20/C-20/D-20 Aspirado - 93/97	183	SILVERADO Motor Maxion S4 - 97/99	195
PICK-UP C-10/A-10/A-20 6 Cilindros - 66/88	183	SILVERADO Motor MWM 6Y DIESEL - 97/99	196
PICK-UP D-10/D-20 - 78/88	184	SPACE VAN 2.2 - 97/98	196
PICK-UP D-20 TURBO - 92/97	184	SONIC HATCH/SEDAN 1.6 16V - 2012/2014	197
PICK-UP S-10 2.2 EFI CABINE SIMPLES - 95/2000	185	SPIN 1.8 8V - 2012...	197
PICK-UP S-10 2.2 EFI CABINE ESTENDIDA/ DUPLA - 95/99	185	TRACKER 2.0 16V GASOLINA - 2007/2009	198
PICK-UP S-10 CABINE SIMPLES 2.2 - 98/2000 / 2.4 - 99/2006	186	TRAILBLAZER 2.8 CTDI DIESEL AUT. - 2013...	198
PICK-UP S-10 2.2/2.4 CABINE ESTENDIDA/ DUPLA - 98/2011	186	VECTRA 2.0 8V MECÂNICO - 94/96	199
PICK-UP S-10 2.4 CABINE SIMPLES FLEX - 2007/2012	187	VECTRA 2.0 8V - 96/98	199
PICK-UP S-10 2.4 CABINE SIMPLES/DUPLA - 2013...	187	VECTRA 2.0 26V / 2.a2 8V / 16V - 96/2005	200
PICK-UP S-10 2.5 CABINE SIMPLES MOTOR MAXION Turbo Diesel - 96/99	188	VECTRA 2.0 8V / 2.4 16V - 2006/2008	200
PICK-UP S-10 2.5 CABINE ESTENDIDA / DUPLA 4x2 Turbo Diesel - 96/99	188	VECTRA 2.0 GT/GTX - 2008/2009	201
PICK-UP S-10 2.5 16V FLEX - 2014/2017	189	VECTRA 2.0 HATCH GT/GTX FLEX - 2009/2011	201
PICK-UP S-10 2.8 CABINE SIMPLES Turbo Diesel - 2000/2006	189	VECTRA 2.0 SEDAN FLEX - 2009/2011	202
PICK-UP S-10 2.8 CABINE DUPLA Turbo Aftercooler - 2000/2006	190	ZAFIRA 2.0 8V / 16V GASOLINA - 2001/2005 / FLEXPOWER - 2006/2008	202
PICK-UP S-10 2.8 CABINE DUPLA DIESEL - 2013...	190	ZAFIRA 2.0 8V FLEXPOWER - 2009/2012	203
PICK-UP S-10 4.3 V6 CABINE SIMPLES - 96/99	191		
PICK-UP S-10 4.3 V6 CABINE ESTENDIDA / DUPLA - 97/2001	191		
PRISMA 1.0 8V FLEXPOWER - 2009/2011	192		



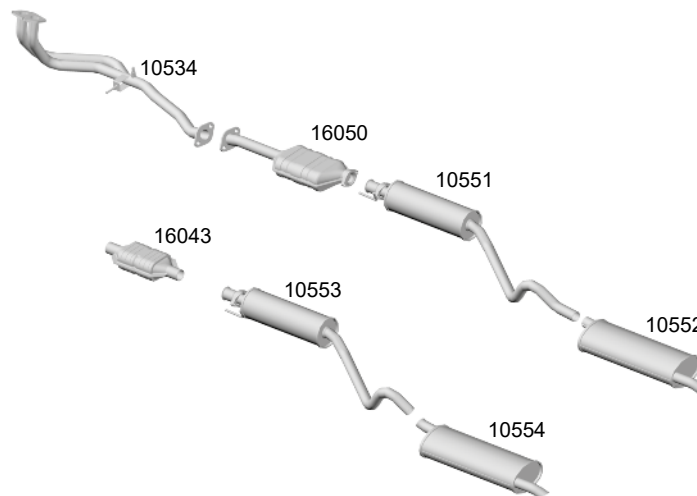


AGILE 1.4 MPFI 8V FLEX POWER - 2009/2014



CÓDIGO	DESCRIÇÃO	PREÇO - R\$
16814	Coletor com Catalisador	3.250,00
10732	Tubo Intermediário com Flexível e com Sonda	555,00
19468	Flexível	325,00
10735	Silencioso Intermediário	475,00
10737	Silencioso Traseiro com Ponteira Cromada	500,00

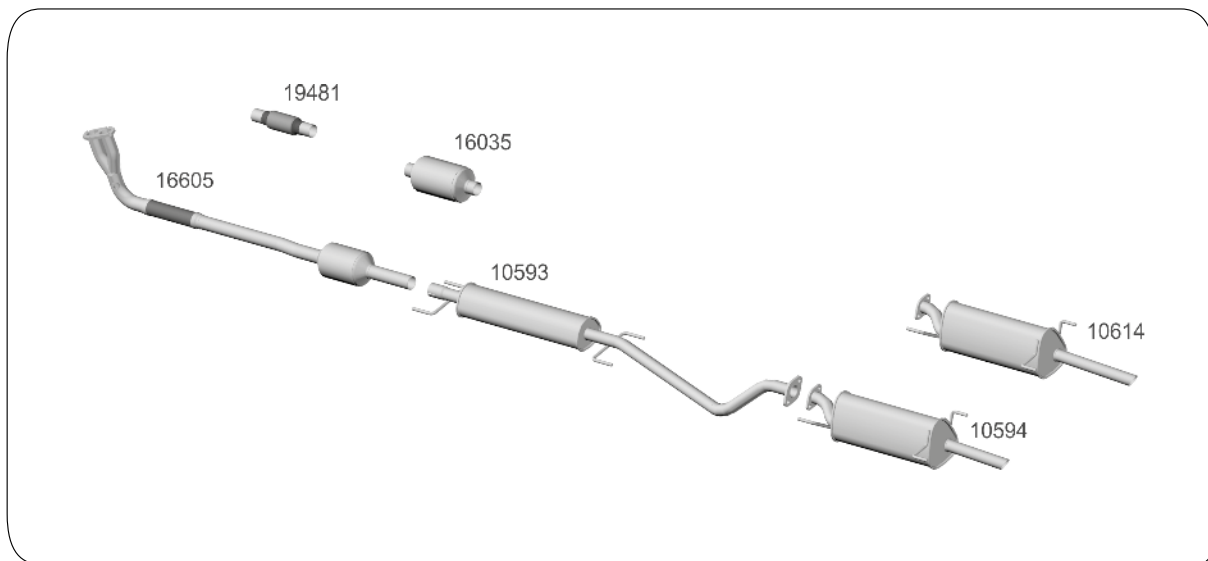
ASTRA HATCH / SW 2.0 - 95/96



CÓDIGO	DESCRIÇÃO	PREÇO - R\$
10534	Tubo do Motor Inox com Sonda	625,00
16050	Catalisador	
16043	Catalisador Universal	2.545,00
10551	Silencioso Intermediário Hatch	440,00
10553	Silencioso Intermediário SW	450,00
10552	Silencioso Traseiro Hatch	325,00
10554	Silencioso Traseiro SW	350,00

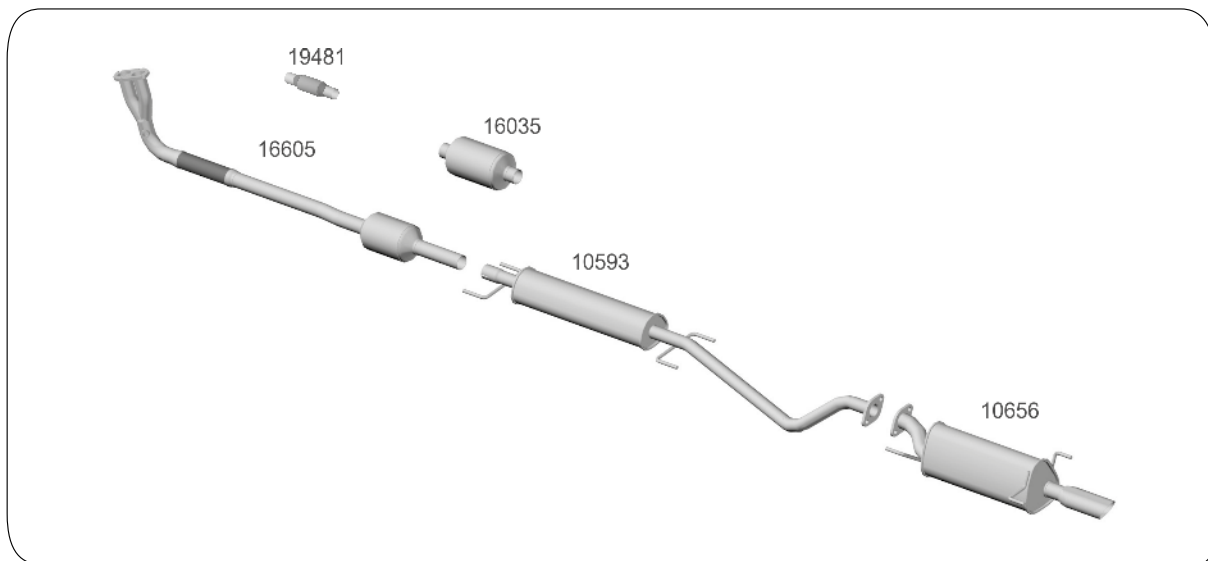


**ASTRA HATCH / SEDAN 1.8 / 2.0 8V - 98/2001**

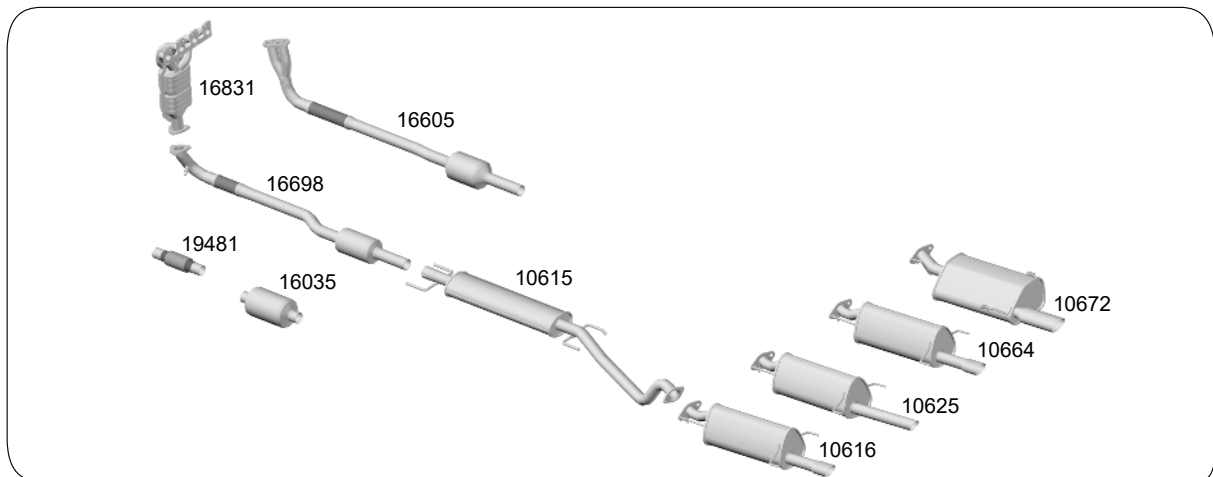


CÓDIGO	DESCRIÇÃO	PREÇO - R\$
16605	Tubo do Motor Inox com Flexível e Catalisador	2.711,00
19481	Flexível	355,00
16035	Catalisador Universal	2.132,00
10593	Silencioso Intermediário Hatch/Sedan	485,00
10594	Silencioso Traseiro Hatch	445,00
10614	Silencioso Traseiro Sedan	465,00

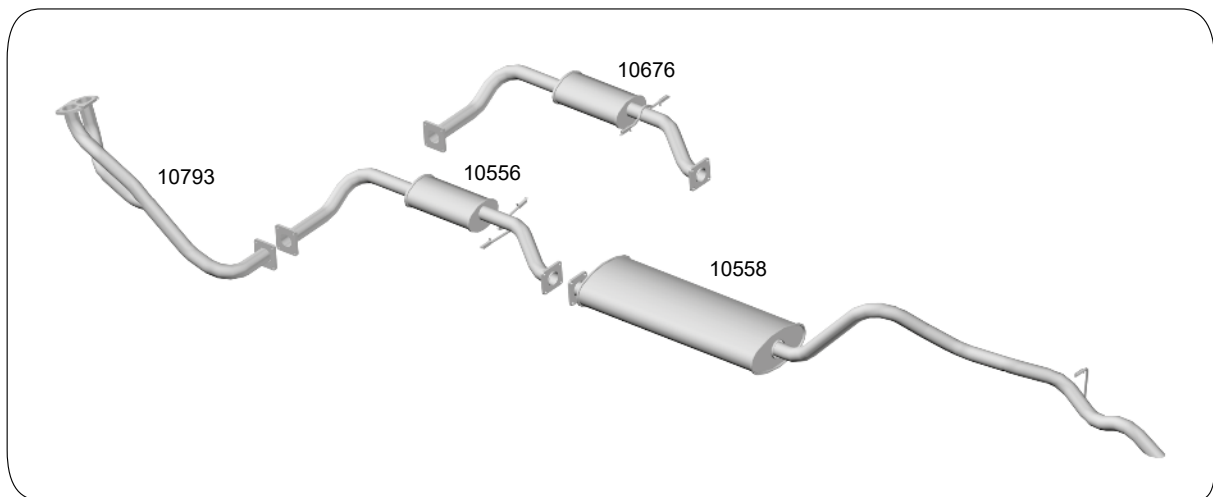
**ASTRA SPORT 2.0 8V - 2000/2002**



CÓDIGO	DESCRIÇÃO	PREÇO - R\$
16605	Tubo do Motor Inox com Flexível e Catalisador	2.711,00
19481	Flexível	355,00
16035	Catalisador Universal	2.132,00
10593	Silencioso Intermediário Opcional	485,00
10656	Silencioso Traseiro Opcional - Ponteira Cromada	695,00

**ASTRA HATCH / SEDAN 2.0 8V FLEX - 2001/2011 / 2.0 16V - 98/2002**

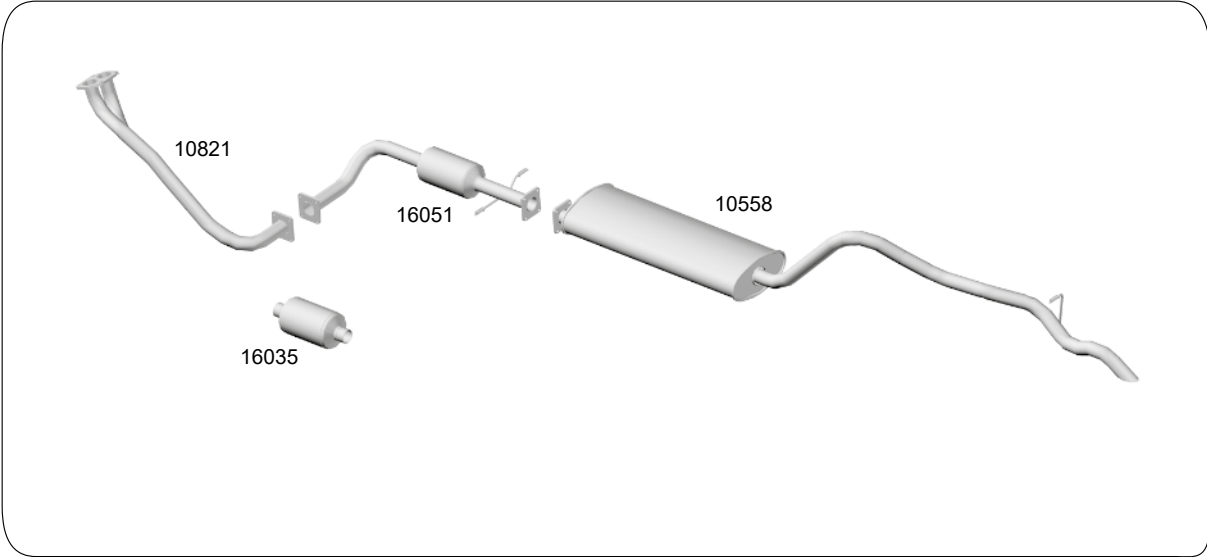
CÓDIGO	DESCRIÇÃO	PREÇO - R\$
16831	Coletor com Catalisador - 2009/2011	3.940,00
16698	Tubo do Motor Inox com Flexível e Catalisador 8V - 2009/2011	2.005,00
16605	Tubo do Motor Inox com Flexível e Catalisador 8V - 2001/2008	2.711,00
19481	Flexível	355,00
16035	Catalisador Universal	2.132,00
10615	Silencioso Intermediário Hatch/Sedan até 2011	545,00
10616	Silencioso Traseiro Hatch até 2011	495,00
10625	Silencioso Traseiro Sedan até 2011	525,00
10664	Silencioso Traseiro Hatch (c/ ponteira cromada) até 2011 c/ Spoiler	581,00
10672	Silencioso Traseiro Sedan (c/ ponteira cromada) até 2011	645,00

**BLAZER 2.2 - 95/97**

CÓDIGO	DESCRIÇÃO	PREÇO - R\$
10793	Tubo do Motor	410,00
10556	Silencioso Intermediário - 95/96	500,00
10676	Silencioso Intermediário - 96/97	495,00
10558	Silencioso Traseiro	850,00

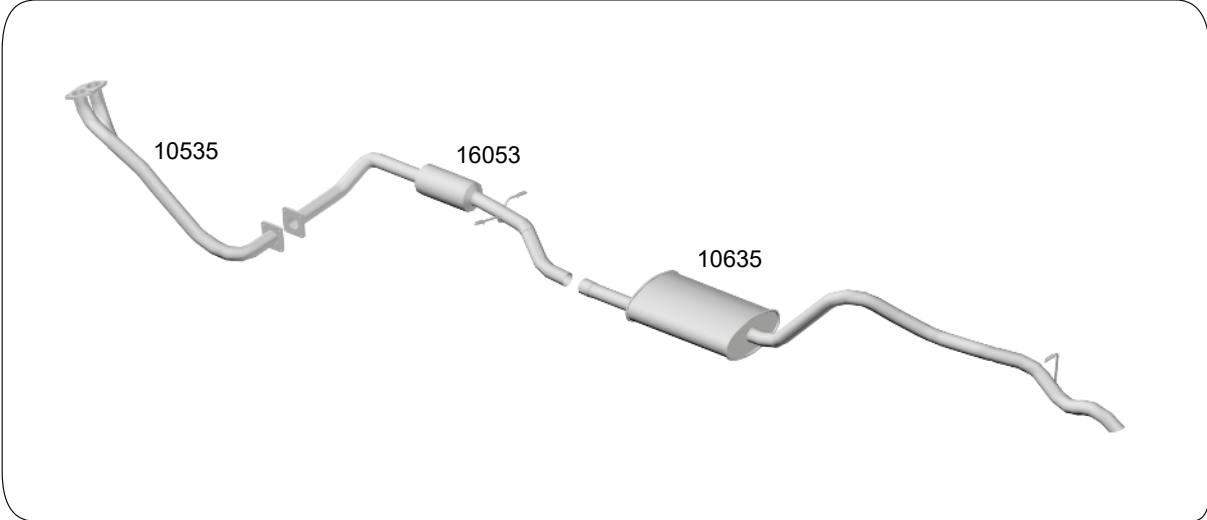


**BLAZER 2.2 - 98/2000**



CÓDIGO	DESCRIÇÃO	PREÇO - R\$
10821	Tubo do Motor Inox	840,00
16051	Catalisador - 98/2000	
16035	Catalisador Universal	2.132,00
10558	Silencioso - 98/2000	850,00

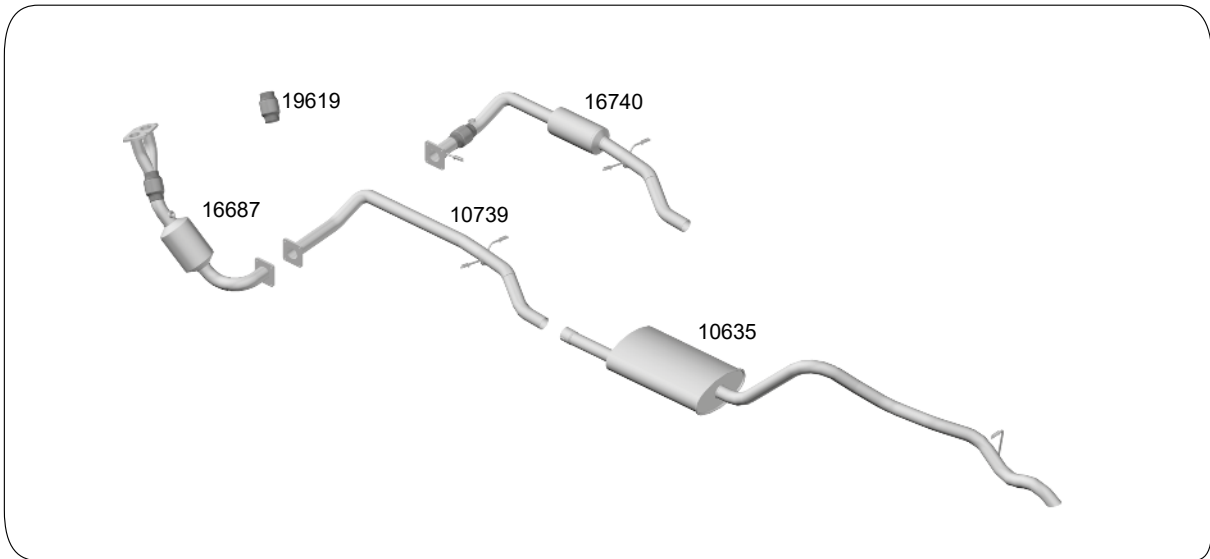
**BLAZER 2.4 - 2000/2006**



CÓDIGO	DESCRIÇÃO	PREÇO - R\$
10535	Tubo do Motor Inox	580,00
16053	Catalisador	2.145,00
10635	Silencioso Traseiro	810,00

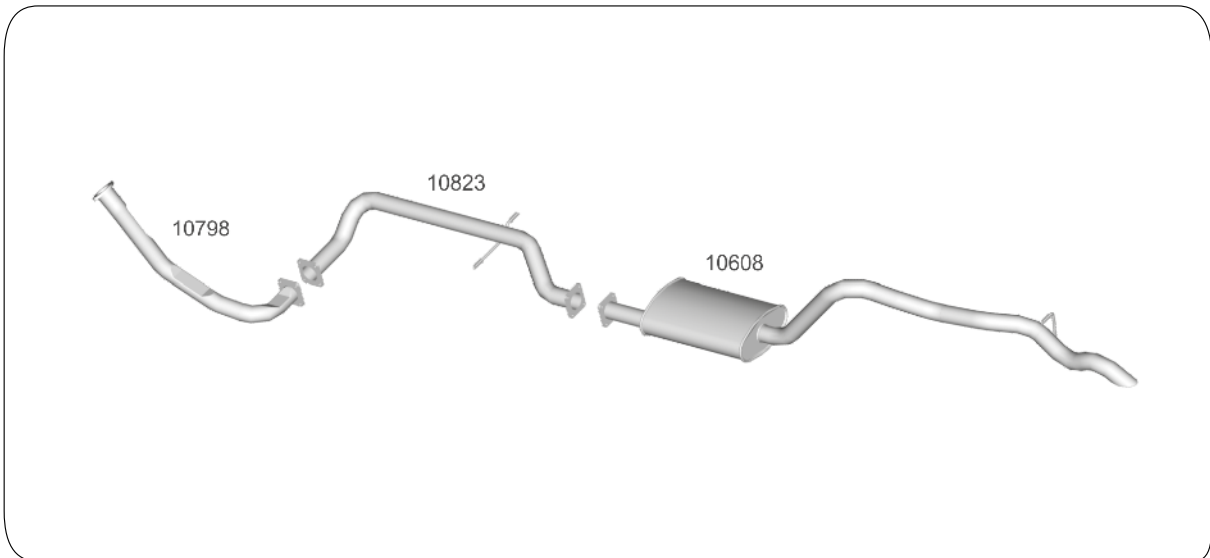


BLAZER 2.4 FLEX - 2007/2011



CÓDIGO	DESCRIÇÃO	PREÇO - R\$
16687	Tubo do Motor Inox com Flexível e Catalisador	3.471,00
19619	Flexível	385,00
10739	Tubo Intermediário - 2007/2009	
16740	Tubo Intermediário com Flexível, Catalisador e Sonda - 2009/2011	2.970,00
10635	Silencioso Traseiro	810,00

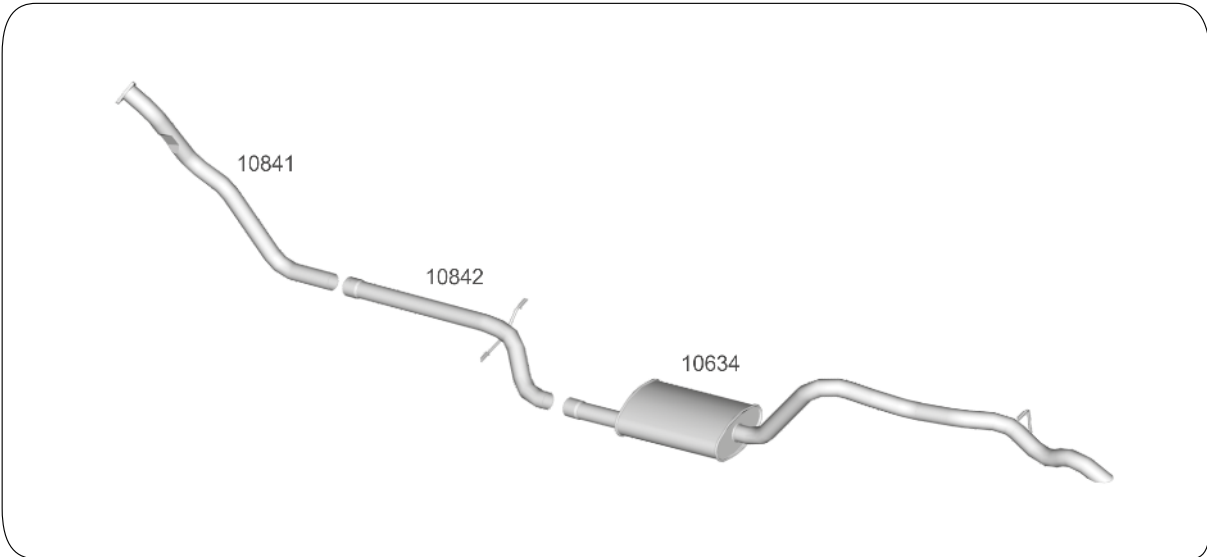
BLAZER 2.5 MOTOR MAXION TURBO DIESEL - 96/99



CÓDIGO	DESCRIÇÃO	PREÇO - R\$
10798	Tubo do Motor	525,00
10823	Tubo Intermediário	525,00
10608	Silencioso Traseiro	885,00

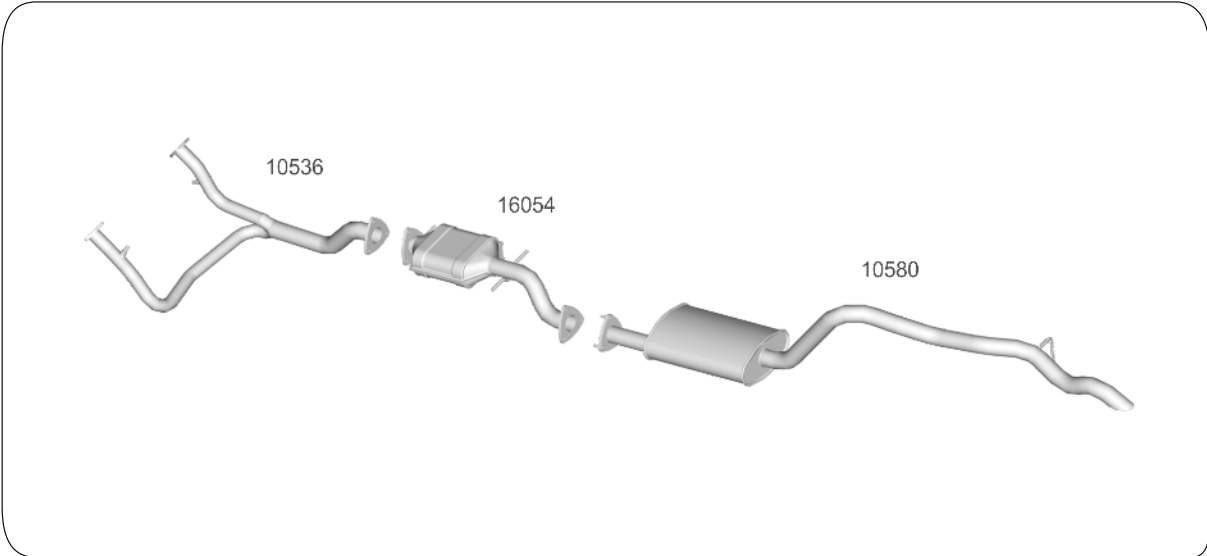


**BLAZER 2.8 Turbo Diesel - 99/2006**



CÓDIGO	DESCRIÇÃO	PREÇO - R\$
10841	Tubo do Motor	427,50
10842	Tubo Intermediário	285,00
10634	Silencioso Traseiro Ø 2.½"	850,00

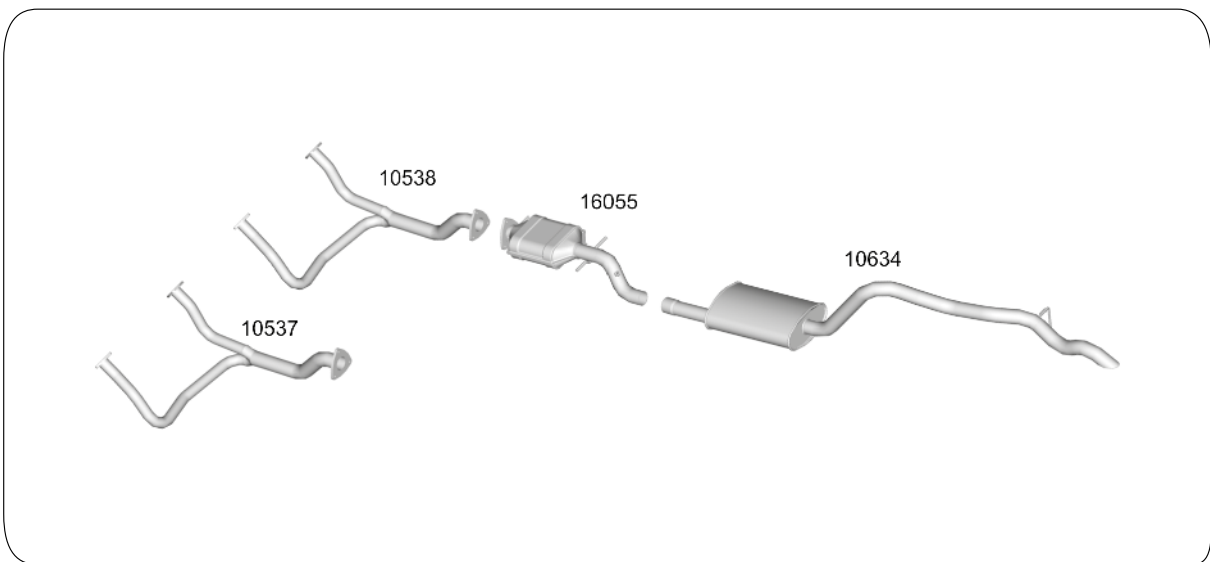
**BLAZER 4.3 V6 4x4 - 96/99**



CÓDIGO	DESCRIÇÃO	PREÇO - R\$
10536	Tubo do Motor Inox	925,00
16054	Catalisador	
10580	Silencioso Traseiro	900,00

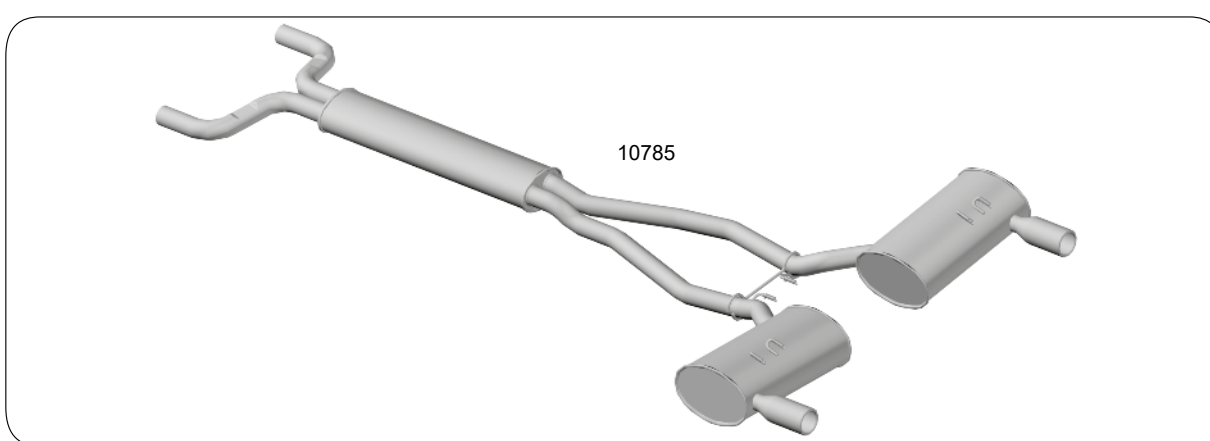


BLAZER 4.3 V6 4x4 - 99/2003



CÓDIGO	DESCRIÇÃO	PREÇO - R\$
10538	Tubo do Motor Inox - 99/2000	1.000,00
10537	Tubo do Motor Inox - 2000/2003	1.050,00
16055	Catalisador - 99/2000	
10634	Silencioso Traseiro - 99... Ø 2.½"	850,00

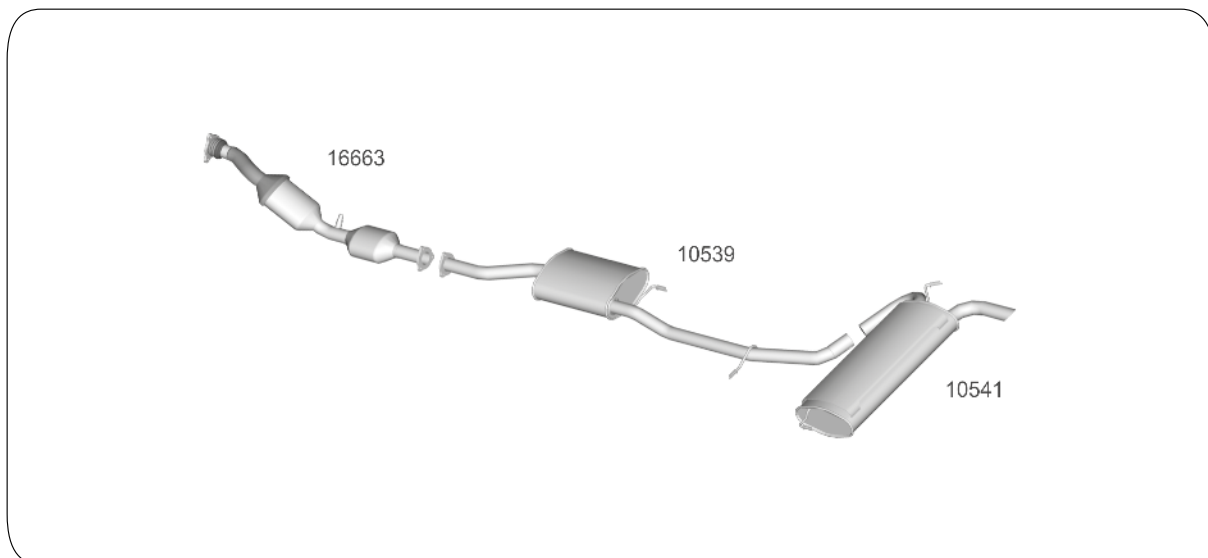
CAMARO SS 6.2 V8 / 16V - 2010...



CÓDIGO	DESCRIÇÃO	PREÇO - R\$
10785	Conjunto Escapamento	

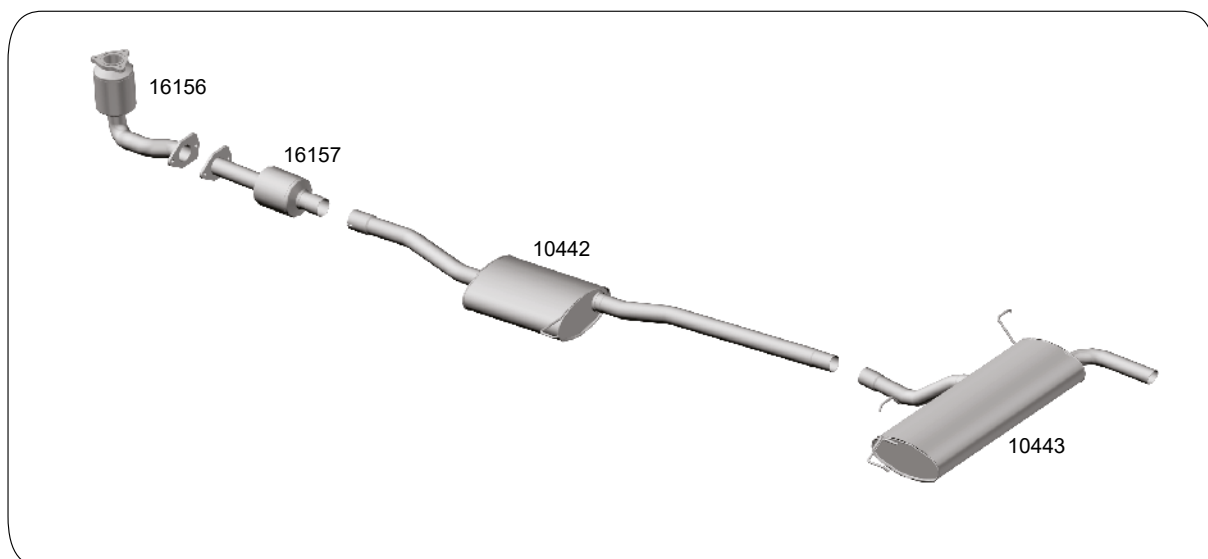


**CAPTIVA 2.4 16V - 2009/2010**



CÓDIGO	DESCRIÇÃO	PREÇO - R\$
16663	Tubo do Motor Inox com Catalisador	
10539	Silencioso Intermediário	725,00
10541	Silencioso Traseiro	795,00

**CAPTIVA 2.4 16V - 2011...**

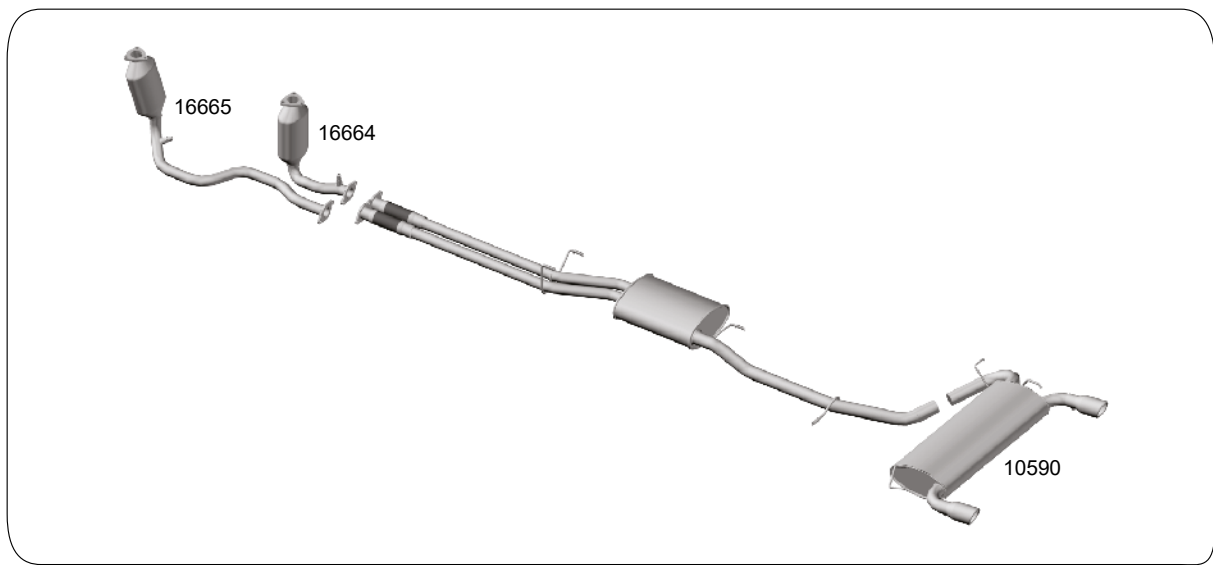


CÓDIGO	DESCRIÇÃO	PREÇO - R\$
16156	Tubo do Motor Inox com Catalisador Primário	
16157	Catalisador Secundário	1.835,00
10442	Silencioso Intermediário	695,00
10443	Silencioso Traseiro	1.025,00



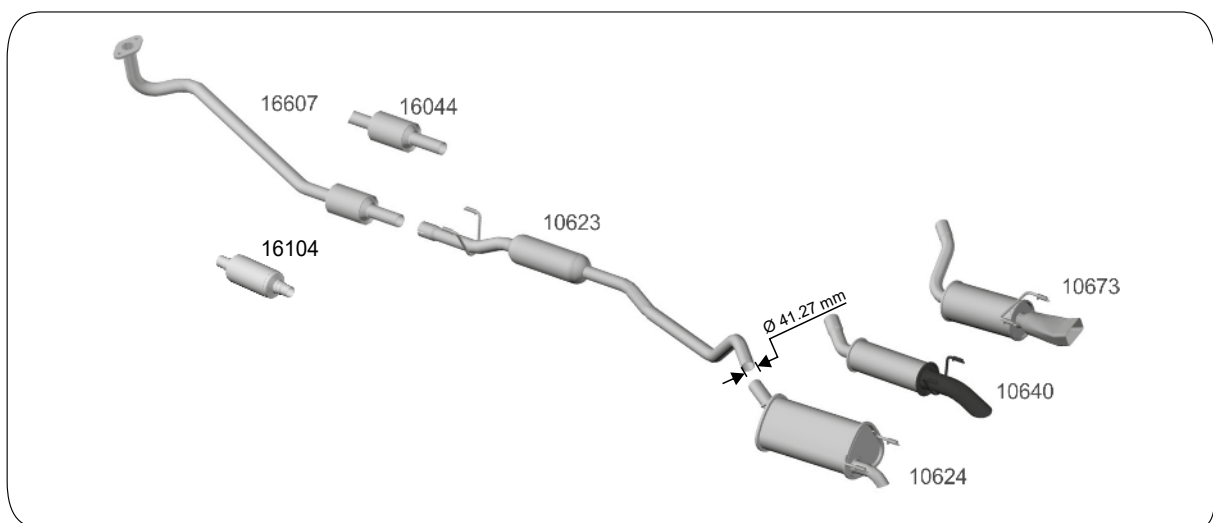


### CAPTIVA 3.6 V6 24V 4X2 / 4X4 - 2008/2010



CÓDIGO	DESCRIÇÃO	PREÇO - R\$
16664	Tubo do Motor Inox Direito com Catalisador	
16665	Tubo do Motor Inox Esquerdo com Catalisador	
10590	Silencioso Traseiro	1.100,00

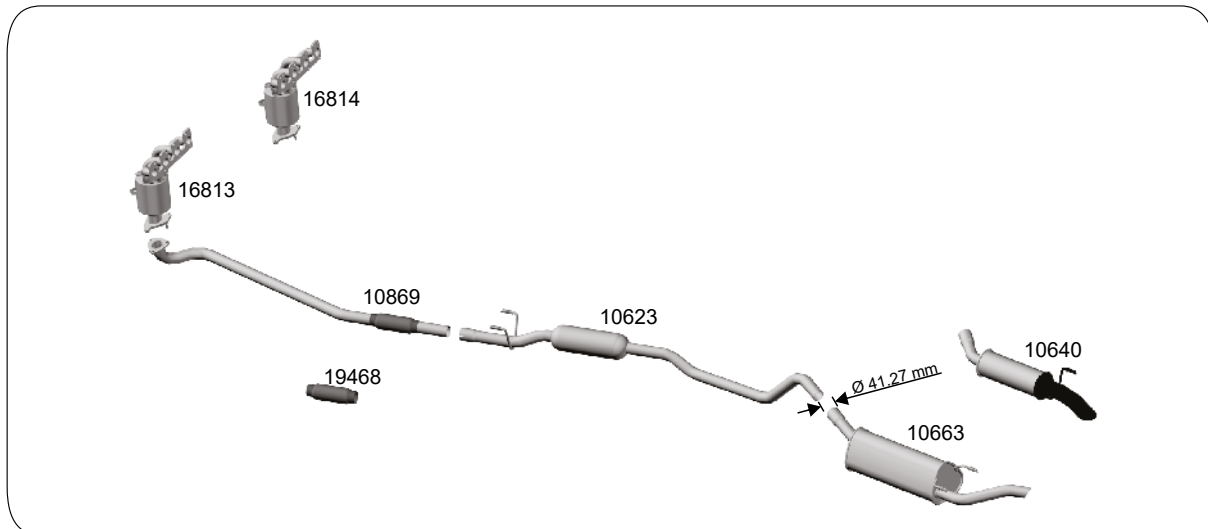
### CELTA 1.0 / 1.4 8V - 2001/2005



CÓDIGO	DESCRIÇÃO	PREÇO - R\$
16607	Tubo do Motor Inox com Catalisador	1.430,00
16104	Catalisador Universal	1.650,00
16044	Catalisador Opcional	1.270,00
10623	Silencioso Intermediário	295,00
10624	Silencioso Traseiro	343,00
10640	Silencioso Traseiro Esportivo	255,00
10673	Silencioso Traseiro Esportivo com ponteira cromada	325,00

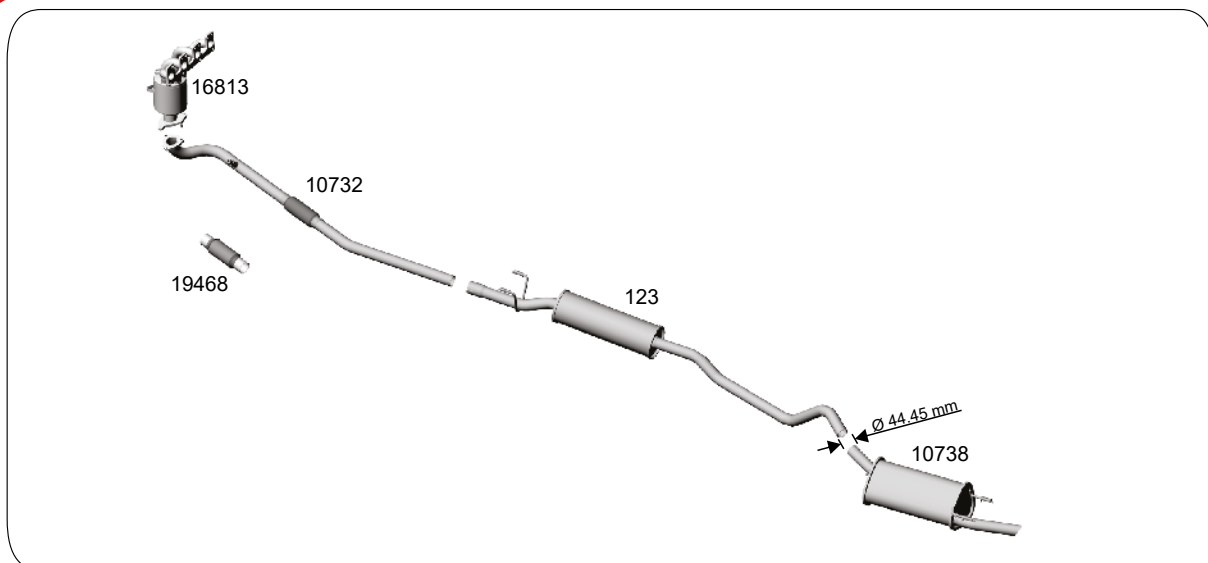


CELTA 1.0 / 1.4 Flex - 2006/2009



CÓDIGO	DESCRIÇÃO	PREÇO - R\$
16813	Coletor com Catalisador 1.0	2.400,00
16814	Coletor com Catalisador 1.4	3.250,00
10869	Tubo Intermediário com Flexível	570,00
19468	Flexível	325,00
10623	Silencioso Intermediário	295,00
10663	Silencioso Traseiro	385,00
10640	Silencioso Traseiro Esportivo	255,00

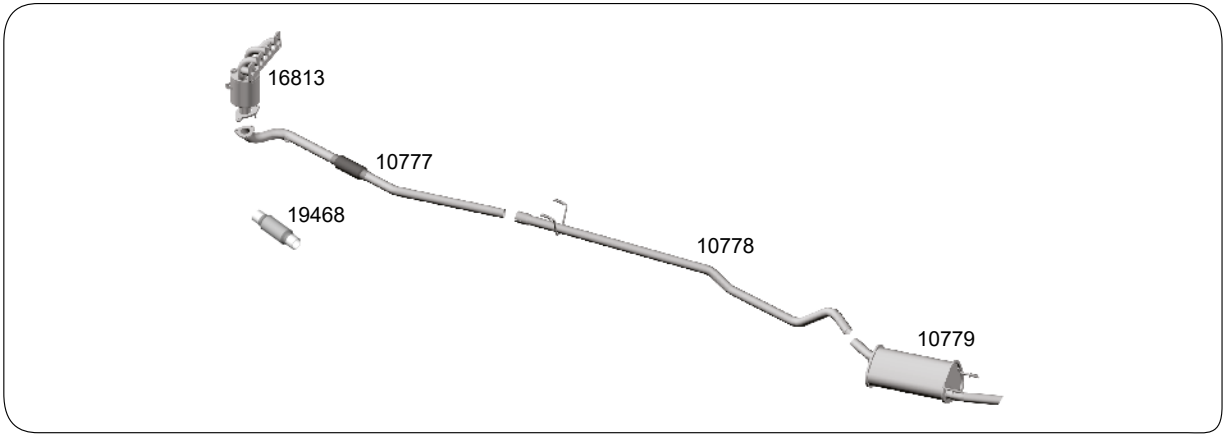
CELTA 1.0 8V FLEX - 2009/2011



CÓDIGO	DESCRIÇÃO	PREÇO - R\$
16813	Coletor com Catalisador	2.400,00
10732	Tubo Intermediário com Flexível e Sonda	555,00
19468	Flexível	325,00
123	Silencioso Intermediário	320,00
10738	Silencioso Traseiro	355,00

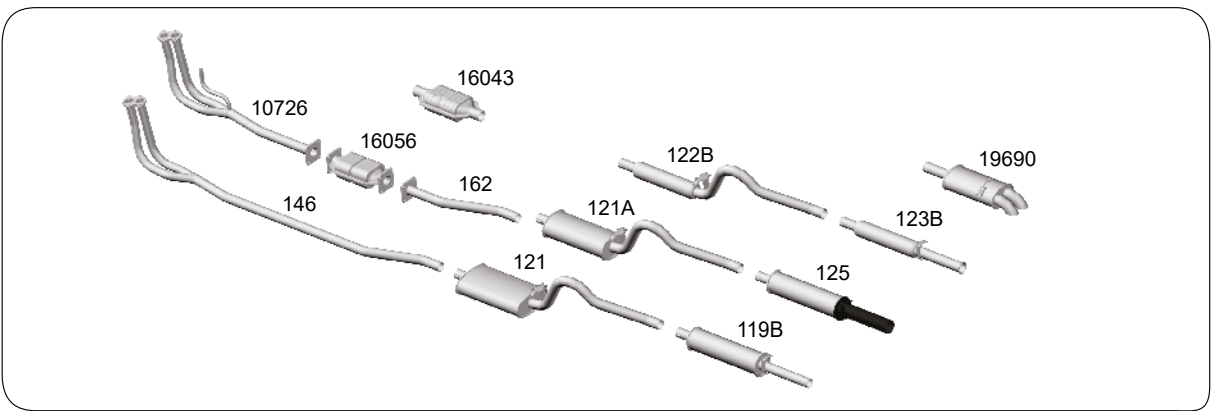


CELTA 1.0 8V FLEX 2012/2016



CÓDIGO	DESCRIÇÃO	PREÇO - R\$
16813	Coletor com Catalisador	2.400,00
10777	Tubo Intermediário com Flexível e Sonda	500,00
19468	Flexível	325,00
10778	Tubo Intermediário	200,00
10779	Silencioso Traseiro	485,00

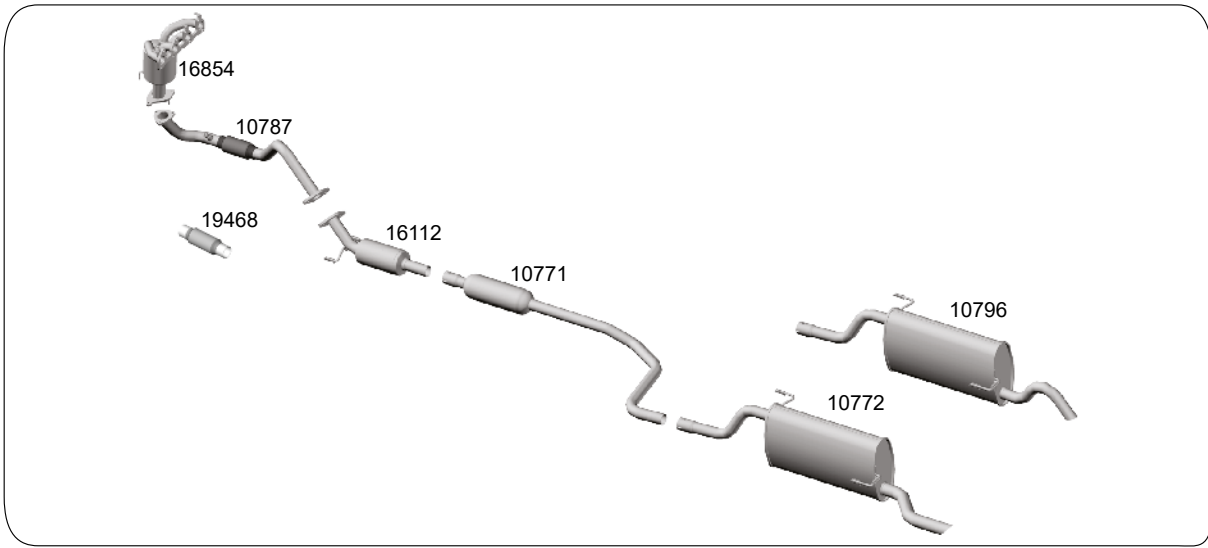
CHEVETTE / CHEVY 500 / MARAJÓ - 73/95



CÓDIGO	DESCRIÇÃO	PREÇO - R\$
146	Tubo do Motor - 77/91	335,00
10726	Tubo do Motor Inox - 92/95	480,00
16056	Catalisador - 92/95	
16043	Catalisador Universal	2.545,00
162	Tubo Intermediário - 92/95	125,00
121	Silencioso Intermediário	300,00
121A	Silencioso Intermediário Opcional	270,00
122B	Abafador Intermediário Opcional	230,00
119B	Silencioso Traseiro	165,00
125	Silencioso Traseiro Esportivo	160,00
123B	Abafador Traseiro	155,00
19690	Silencioso Traseiro Universal 1 Entrada 2 Saídas Chevy	270,00

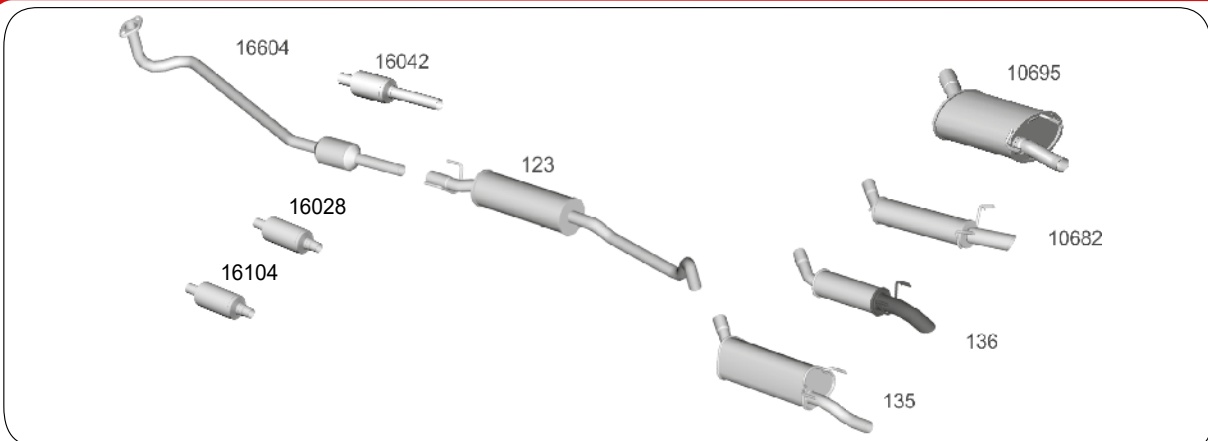


**COBALT 1.4 2011... - 1.8 2012...**

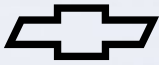


CÓDIGO	DESCRIÇÃO	PREÇO - R\$
16854	Coletor com Catalisador	2.904,00
10787	Tubo do Motor Inox com Flexível	640,00
19468	Flexível	325,00
16112	Catalisador	1.595,00
10771	Tubo Intermediário Com Abafador	300,00
10772	Silencioso Traseiro 2011/2015	510,00
10796	Silencioso Traseiro 2016...	

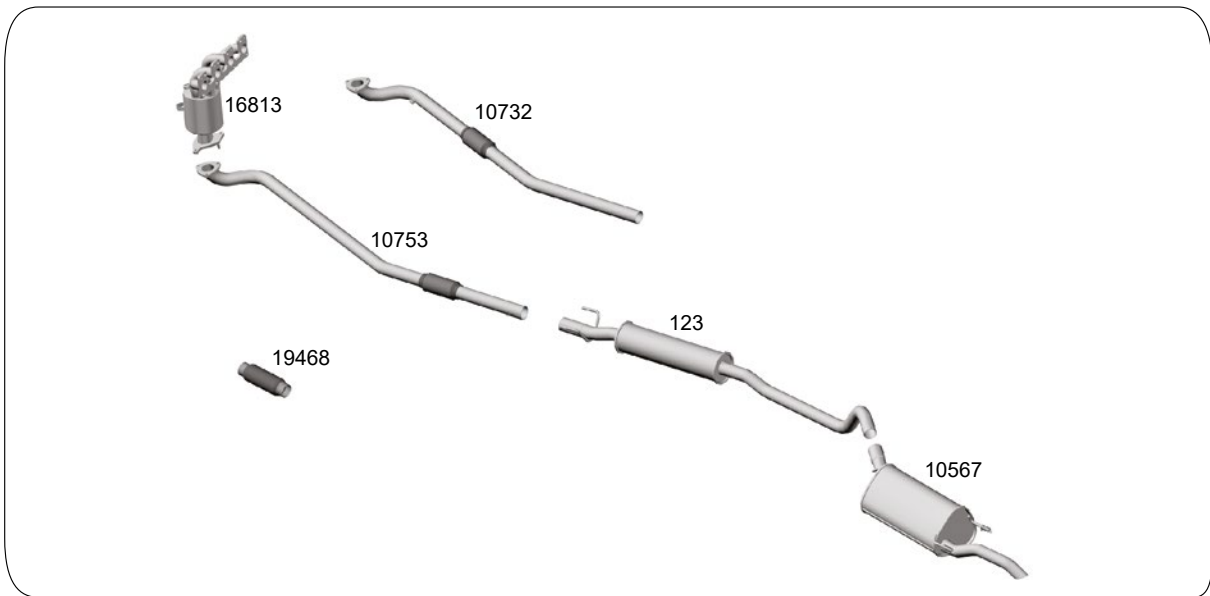
**CORSA 1.0 / 1.4 / 1.6 8V HATCH - 94/2002**



CÓDIGO	DESCRIÇÃO	PREÇO - R\$
16604	Tubo do Motor Inox com Catalisador	2.145,00
16104	Catalisador Universal 1.0	1.650,00
16028	Catalisador Universal 1.4/1.6	2.145,00
16042	Catalisador Opcional	1.853,00
123	Silencioso Intermediário	320,00
135	Silencioso Traseiro	315,00
136	Silencioso Traseiro Esportivo Ponteira para Baixo	265,00
10682	Silencioso Traseiro Esportivo	295,00
10695	Silencioso Traseiro Opcional	300,00

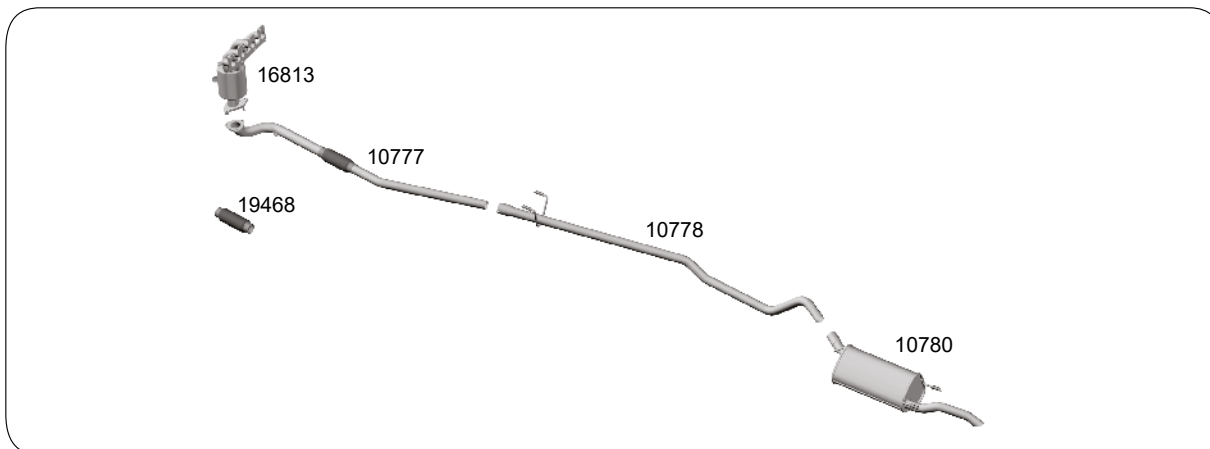


### CORSA 1.0 CLASSIC - 2005/2010



CÓDIGO	DESCRIÇÃO	PREÇO - R\$
16813	Coletor com Catalisador	2.400,00
10732	Tubo Intermediário com Flexível e Sonda - 2009/2010	555,00
10753	Tubo Intermediário com Flexível Sem Sonda - 2005/2008	445,00
19468	Flexível	325,00
123	Silencioso Intermediário	320,00
10567	Silencioso Traseiro	328,00

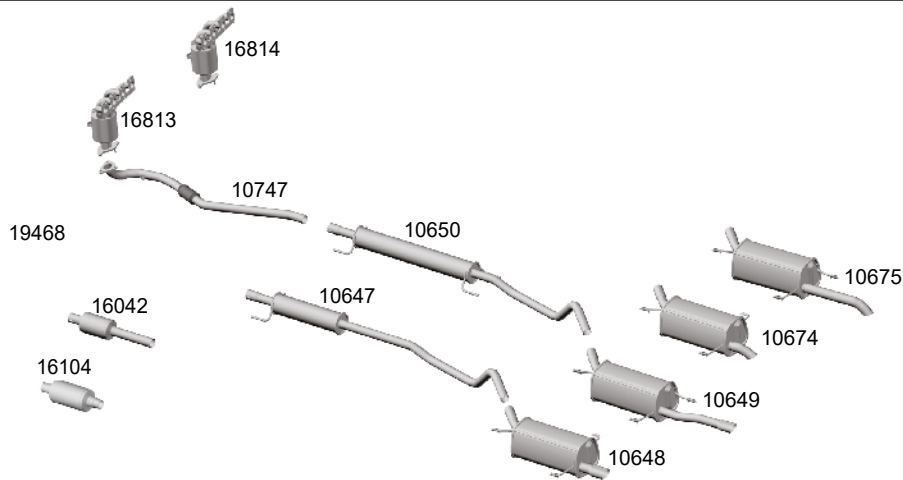
### CLASSIC 1.0 - 2010/2016



CÓDIGO	DESCRIÇÃO	PREÇO - R\$
16813	Coletor com Catalisador	2.400,00
19468	Flexível	325,00
10777	Tubo do Motor com Flexível	500,00
10778	Tubo Intermediário	200,00
10780	Silencioso Traseiro	450,00

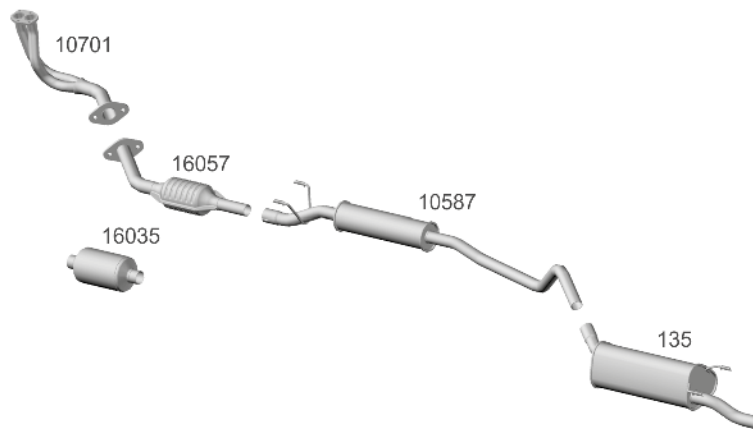


CORSA HATCH / SEDAN 1.0 / 1.4 Gasolina / FLEX - 2002/2012

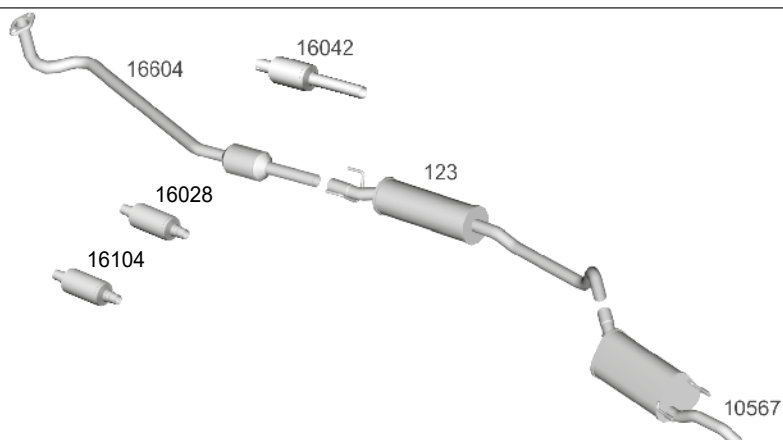


CÓDIGO	DESCRIÇÃO	PREÇO - R\$
16813	Coletor com Catalisador 1.0	2.400,00
16814	Coletor com Catalisador 1.4 - 2006...	3.250,00
10747	Tubo Intermediário com Flexível e Sonda - 2005...	465,00
19468	Flexível	325,00
16042	Catalisador Opcional - 2002/2005	1.853,00
16104	Catalisador Universal	1.650,00
10647	Silencioso Intermediário Hatch/Sedan 1.0 - 2004/2009 e 1.4 - 97/2005	365,00
10650	Silencioso Intermediário Hatch/Sedan 1.4 - 2006/2012	515,00
10648	Silencioso Traseiro Hatch - 2002/2006	485,00
10649	Silencioso Traseiro Sedan - 2002/2006	515,00
10674	Silencioso Traseiro Hatch 1.0/1.4 - 2007/2012	485,00
10675	Silencioso Traseiro Sedan 1.0/1.4 - 2007/2012	515,00

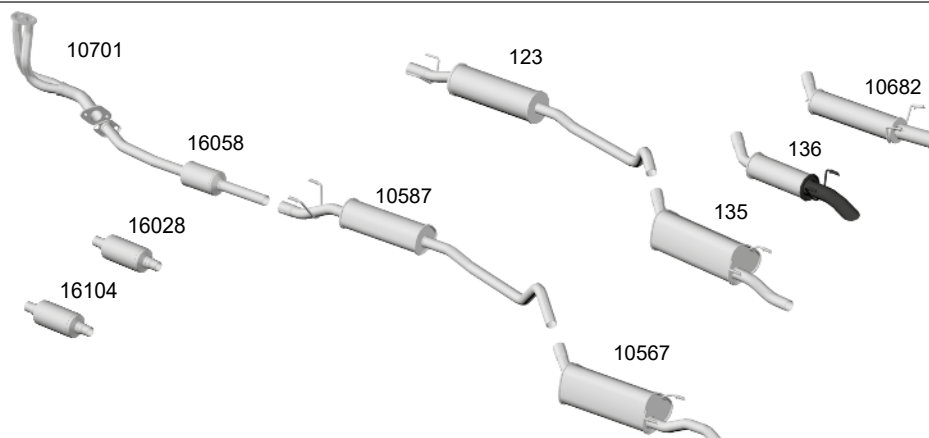
CORSA 1.6 16V GSI - 95/96



CÓDIGO	DESCRIÇÃO	PREÇO - R\$
10701	Tubo do Motor Inox	540,00
16057	Catalisador	
16035	Catalisador Universal	2.132,00
10587	Silencioso Intermediário	335,00
135	Silencioso Traseiro	315,00

**CORSA 1.0 SEDAN / WAGON 8V / 1.6 8V - 96/2004**

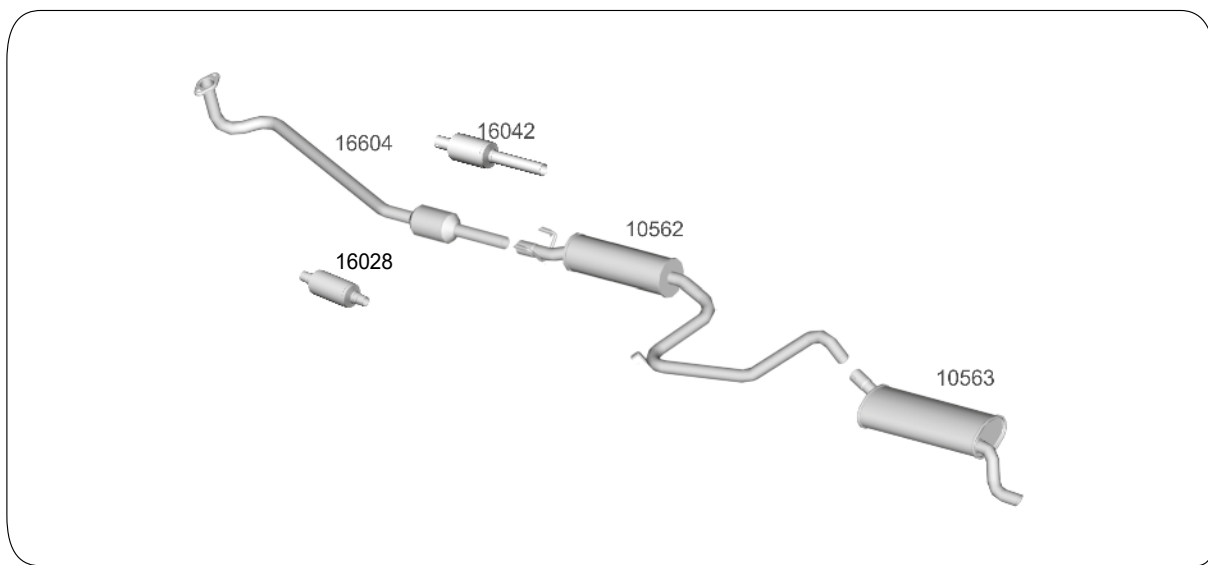
CÓDIGO	DESCRIÇÃO	PREÇO - R\$
16604	Tubo do Motor Inox com Catalisador	2.145,00
16104	Catalisador Universal 1.0	1.650,00
16028	Catalisador Universal 1.6	2.145,00
16042	Catalisador Opcional	1.853,00
123	Silencioso Intermediário	320,00
10567	Silencioso Traseiro	328,00

**CORSA 1.0 HATCH / SEDAN / WAGON 16V / 1.6 16V - 97/2002**

CÓDIGO	DESCRIÇÃO	PREÇO - R\$
10701	Tubo do Motor Inox	540,00
16058	Catalisador	1.545,00
16104	Catalisador Universal 1.0	1.650,00
16028	Catalisador Universal 1.6	2.145,00
10587	Silencioso Intermediário Wagon 1.6	335,00
123	Silencioso Intermediário Wind 1.0/1.4 Sedan 1.6	320,00
135	Silencioso Traseiro Hatch 1.0	315,00
10567	Silencioso Traseiro Sedan/Wagon 1.6 96... Classic - 2005/2010	328,00
136	Silencioso Traseiro Esportivo Hatch 1.0	265,00
10682	Silencioso Traseiro Esportivo Hatch 1.0/1.4 - 94/2002	295,00

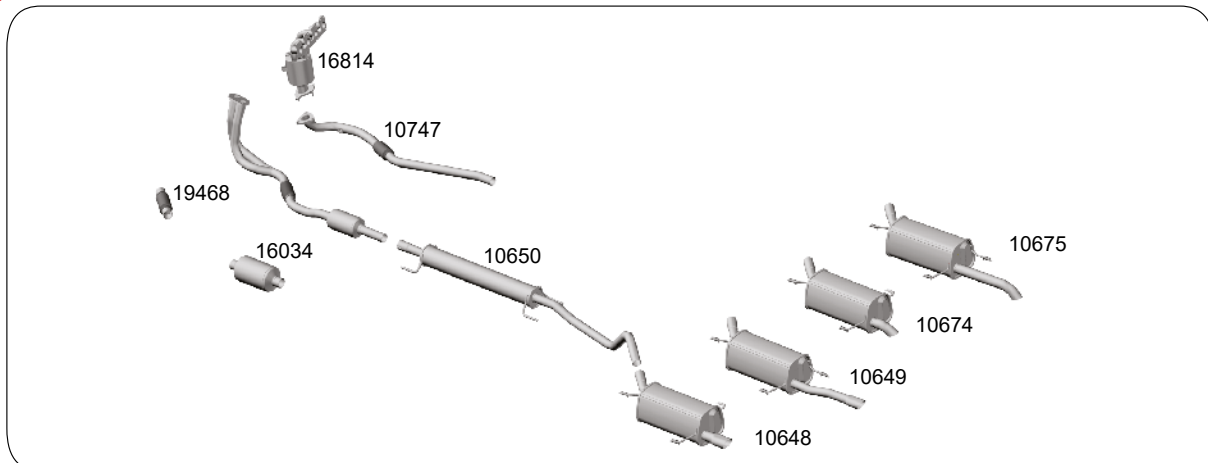


**CORSA 1.6 8V PICK-UP - 95/2003**



CÓDIGO	DESCRIÇÃO	PREÇO - R\$
16604	Tubo do Motor Inox com Catalisador	2.145,00
16042	Catalisador	1.853,00
16028	Catalisador Universal	2.145,00
10562	Silencioso Intermediário	405,00
10563	Silencioso Traseiro	335,00

**CORSA 1.8 HATCH / SEDAN Flex - 2002/2008**

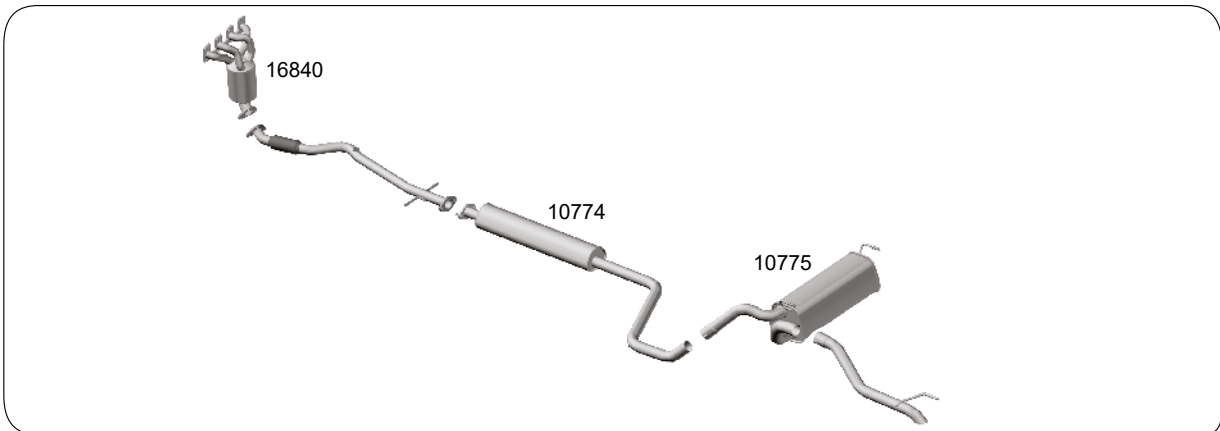


CÓDIGO	DESCRIÇÃO	PREÇO - R\$
16814	Coletor com Catalisador 1.8 Flex - 2006...	3.250,00
10747	Tubo Intermediário com Flexível e Sonda - 2006...	465,00
19468	Flexível	325,00
16034	Catalisador Universal - 2002/2005	2.432,00
10650	Silencioso Intermediário Hatch/Sedan	515,00
10648	Silencioso Traseiro Hatch - 2002/2006	485,00
10649	Silencioso Traseiro Sedan - 2002/2006	515,00
10674	Silencioso Traseiro Hatch - 2007/2008	485,00
10675	Silencioso Traseiro Sedan - 2007/2008	515,00



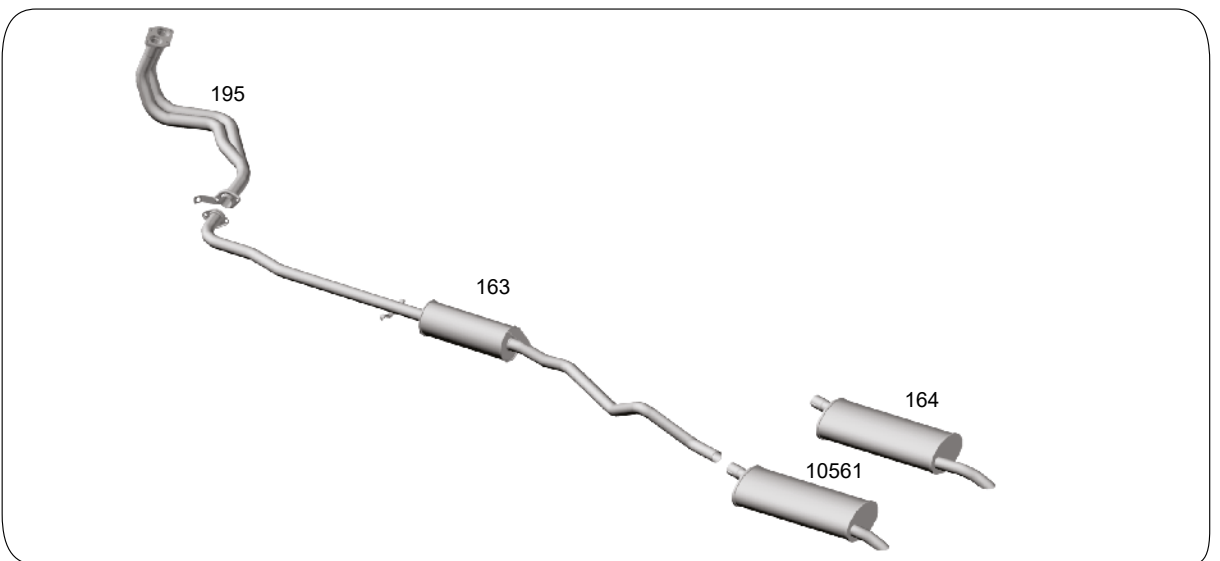


CRUZE 1.8 SPORT/SEDAN AUT/MEC 2012...



CÓDIGO	DESCRIÇÃO	PREÇO - R\$
16840	Coletor com Catalisador	
10774	Silencioso Intermediário	615,00
10775	Silencioso Traseiro	815,00

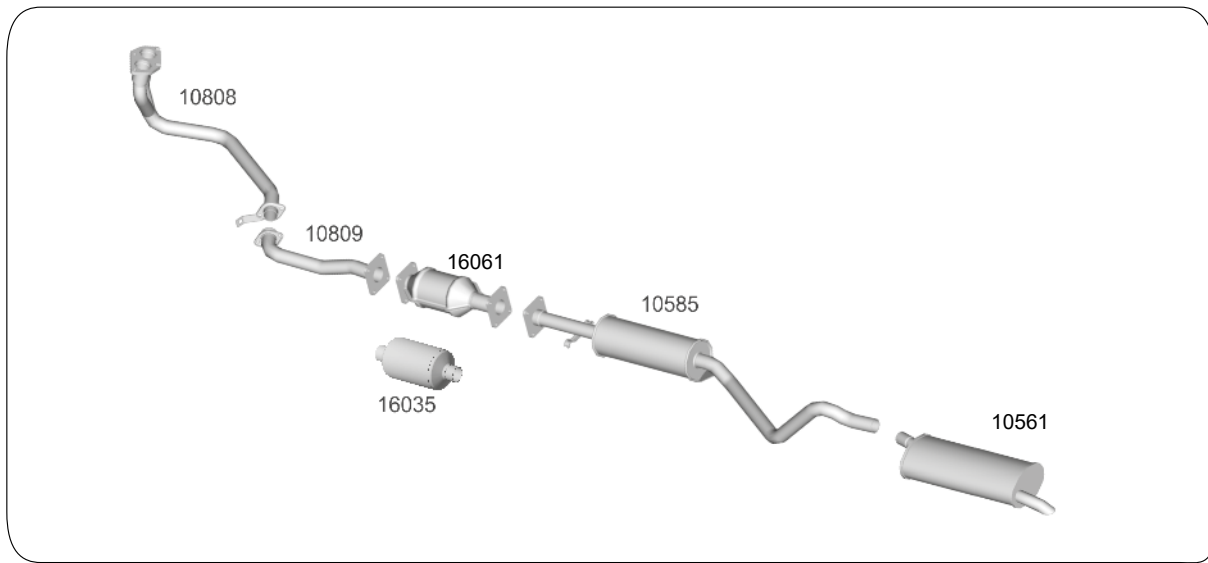
IPANEMA 1.8 / 2.0 - 89/96



CÓDIGO	DESCRIÇÃO	PREÇO - R\$
195	Tubo do Motor	370,00
163	Silencioso Intermediário	480,00
164	Silencioso Traseiro - 89/95	330,00
10561	Silencioso Traseiro - 96/97	340,00

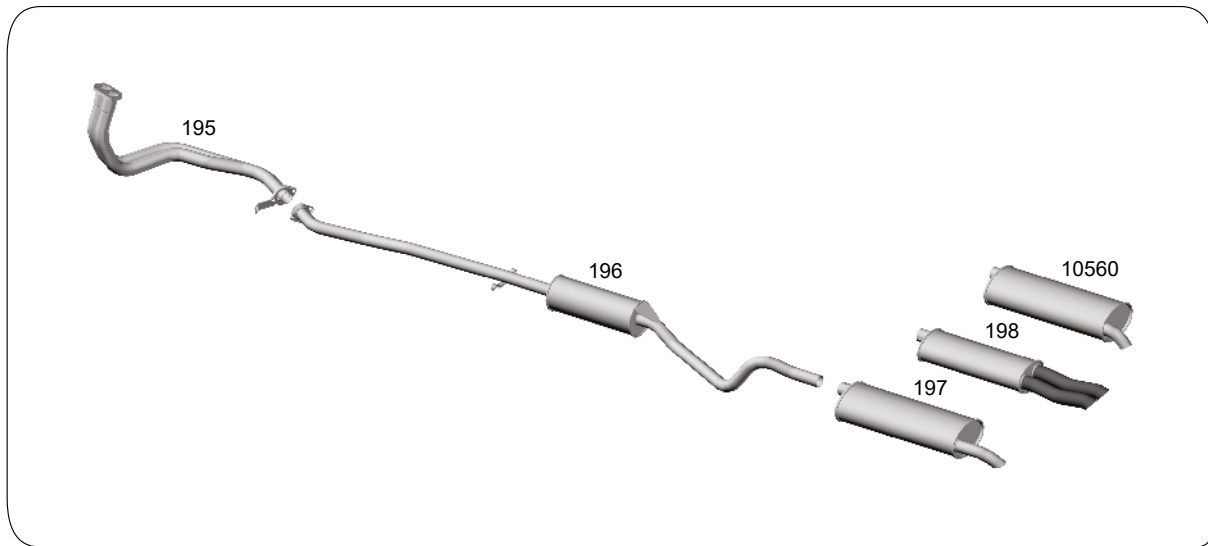


**IPANEMA 2.0 - 97/98**



CÓDIGO	DESCRIÇÃO	PREÇO - R\$
10808	Tubo do Motor Inox	500,00
10809	Tubo Intermediário Inox	180,00
16061	Catalisador	1.850,00
16035	Catalisador Universal	2.132,00
10585	Silencioso Intermediário	425,00
10561	Silencioso Traseiro	340,00

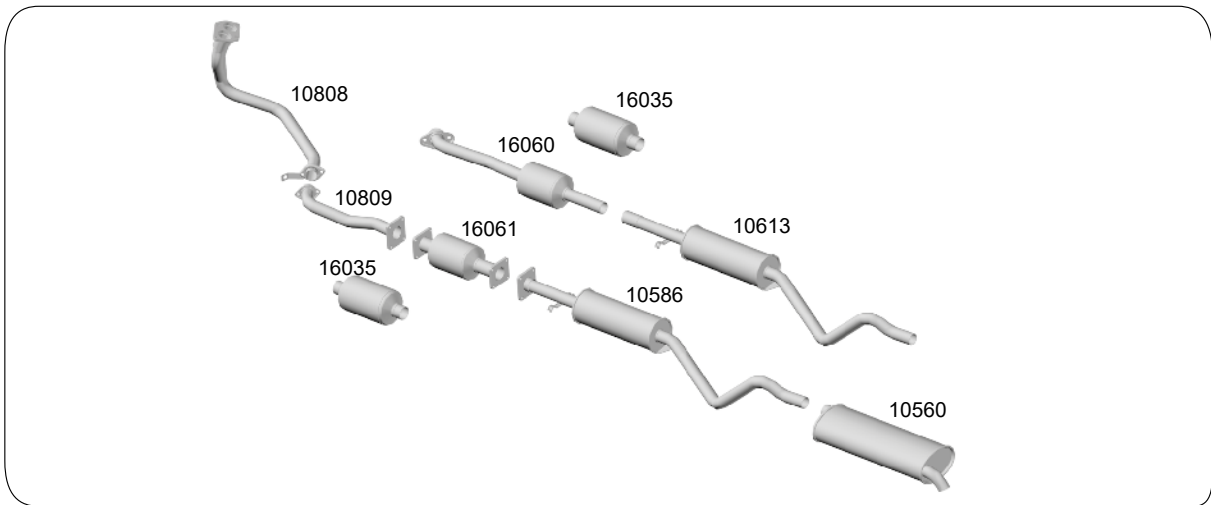
**KADETT 1.8 / 2.0 - 89/97**



CÓDIGO	DESCRIÇÃO	PREÇO - R\$
195	Tubo do Motor	370,00
196	Silencioso Intermediário	435,00
197	Silencioso Traseiro SL e SLE 1.8 - 89/95	295,00
10560	Silencioso Traseiro - 96/97	317,00
198	Silencioso Traseiro GS 2.0	410,00

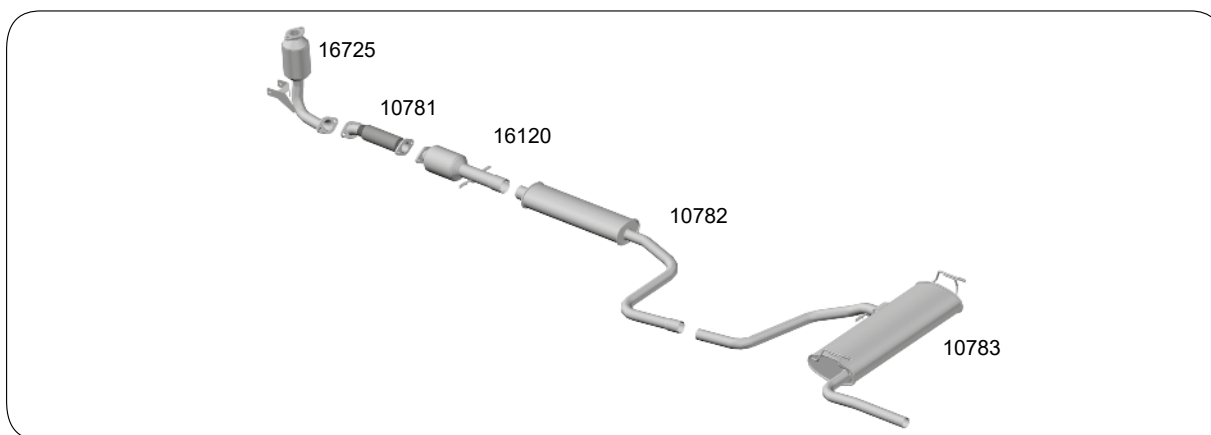


### KADETT 2.0 - 97/98



CÓDIGO	DESCRIÇÃO	PREÇO - R\$
10808	Tubo do Motor Inox	500,00
10809	Tubo Intermediário Inox	180,00
16060	Catalisador - nov/97...	1.875,00
16061	Catalisador - ...out/97	1.850,00
16035	Catalisador Universal	2.132,00
10586	Silencioso Intermediário com Flange - ...out/97	395,00
10613	Silencioso Intermediário sem Flange - nov/97...	350,00
10560	Silencioso Traseiro	317,00

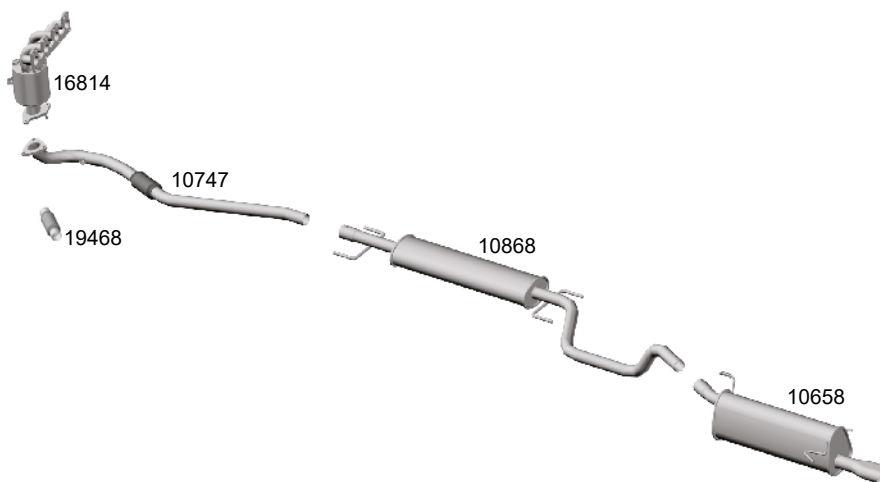
### MALIBU 2.4 16V - 2010/2013



CÓDIGO	DESCRIÇÃO	PREÇO - R\$
16725	Tubo do Motor Inox com Catalisador	
10781	Tubo Motor com Flexível	
16120	Catalisador	
10782	Silencioso Intermediário	
10783	Silencioso Traseiro	

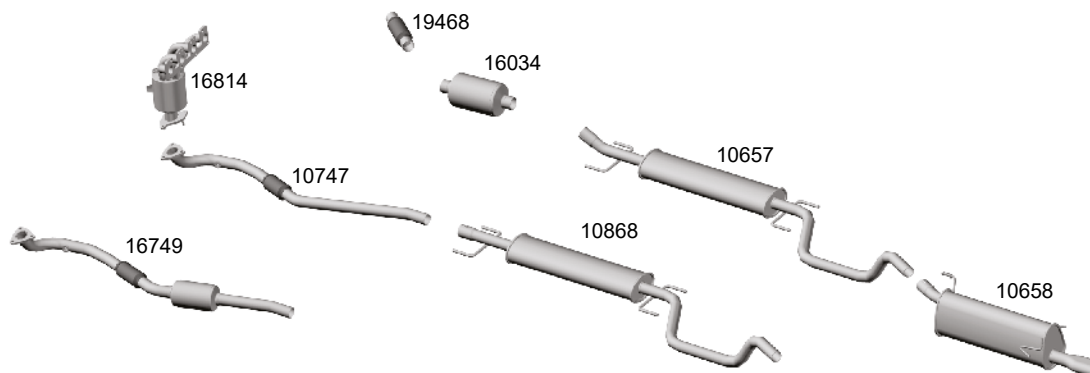


**MERIVA 1.4 8V Flex Power - 2009/2012**

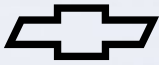


CÓDIGO	DESCRIÇÃO	PREÇO - R\$
16814	Coletor com Catalisador	3.250,00
10747	Tubo Intermediário com Flexível e Sonda	465,00
19468	Flexível	325,00
10868	Silencioso Intermediário Flex	520,00
10658	Silencioso Traseiro	515,00

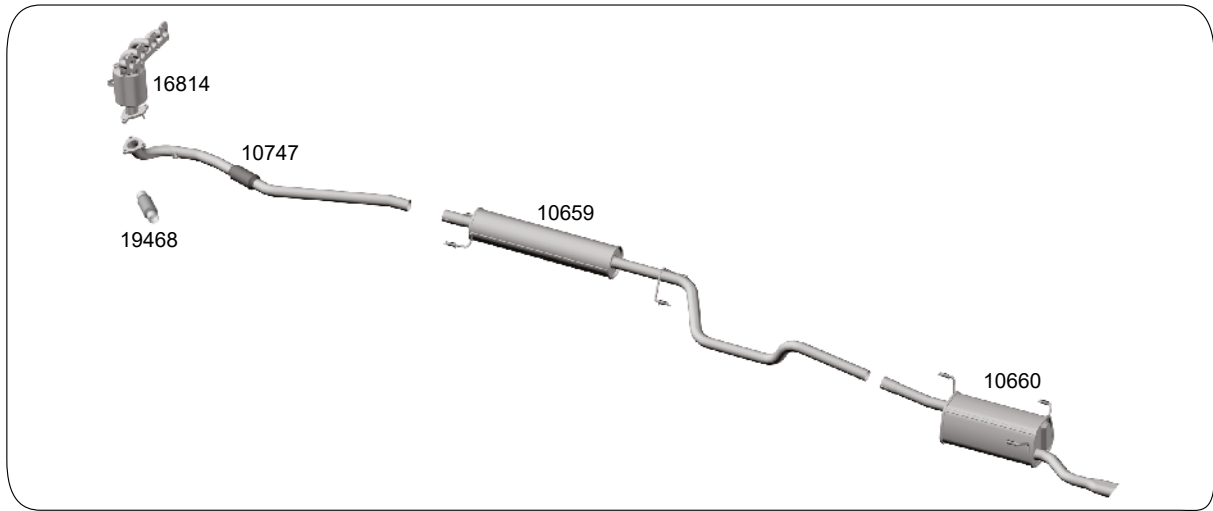
**MERIVA 1.8 8V Gasolina - 2002/2004 / Flex Power - 2005/2012**



CÓDIGO	DESCRIÇÃO	PREÇO - R\$
16814	Coletor com Catalisador 1.8 Flex - 2005/2012	3.250,00
16749	Tubo do Motor Inox com Flexível Catalisador e sonda - 2009/2012	
10747	Tubo Intermediário com Flexível e Sonda - 2005/2008	465,00
19468	Flexível	325,00
16034	Catalisador Universal - 2002/2004	2.432,00
10657	Silencioso Intermediário - 2002/2004	485,00
10868	Silencioso Intermediário Flex - 2005/2012	520,00
10658	Silencioso Traseiro	515,00

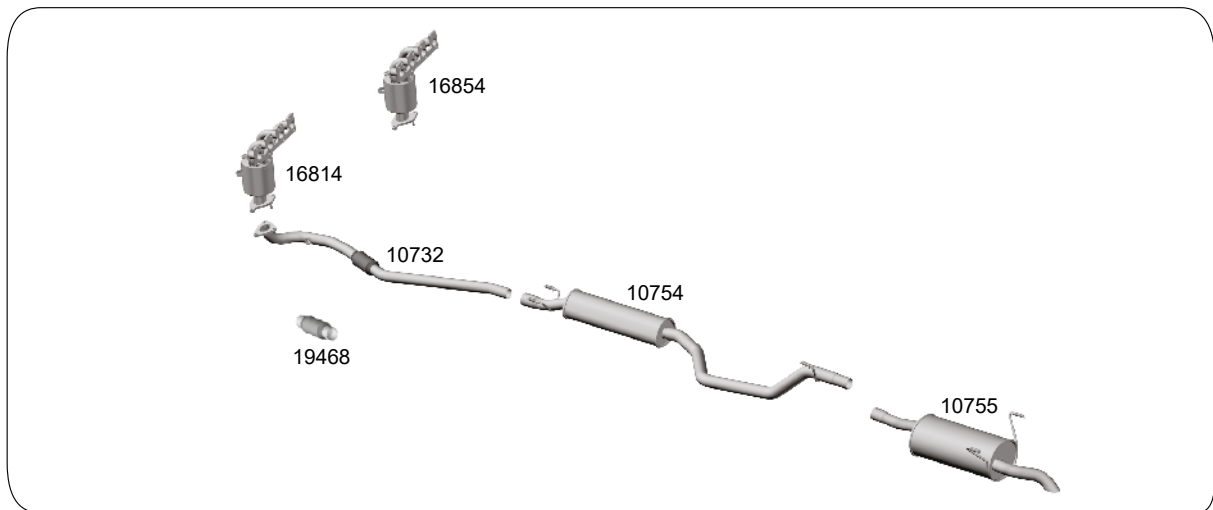


### MONTANA 1.4 8V FLEX - 2007/2010



CÓDIGO	DESCRIÇÃO	PREÇO - R\$
16814	Coletor com Catalisador	3.250,00
10747	Tubo Intermediario com Flexível e Sonda	465,00
19468	Flexível	325,00
10659	Silencioso Intermediário	535,00
10660	Silencioso Traseiro	535,00

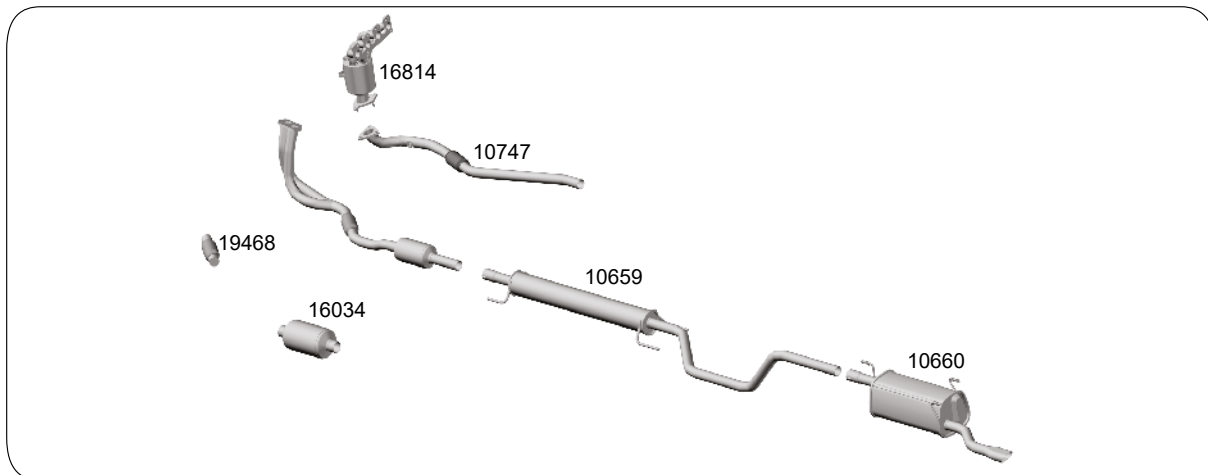
### MONTANA 1.4 8V FLEX - 2011...



CÓDIGO	DESCRIÇÃO	PREÇO - R\$
16814	Coletor com Catalisador e Sonda 2011/2014	3.250,00
16854	Coletor com Catalisador e Sonda 2015...	2.904,00
10732	Tubo Intermediário com Flexível e Sonda 2011/2014	555,00
19468	Flexível	325,00
10754	Silencioso Intermediário	585,00
10755	Silencioso Traseiro	595,00

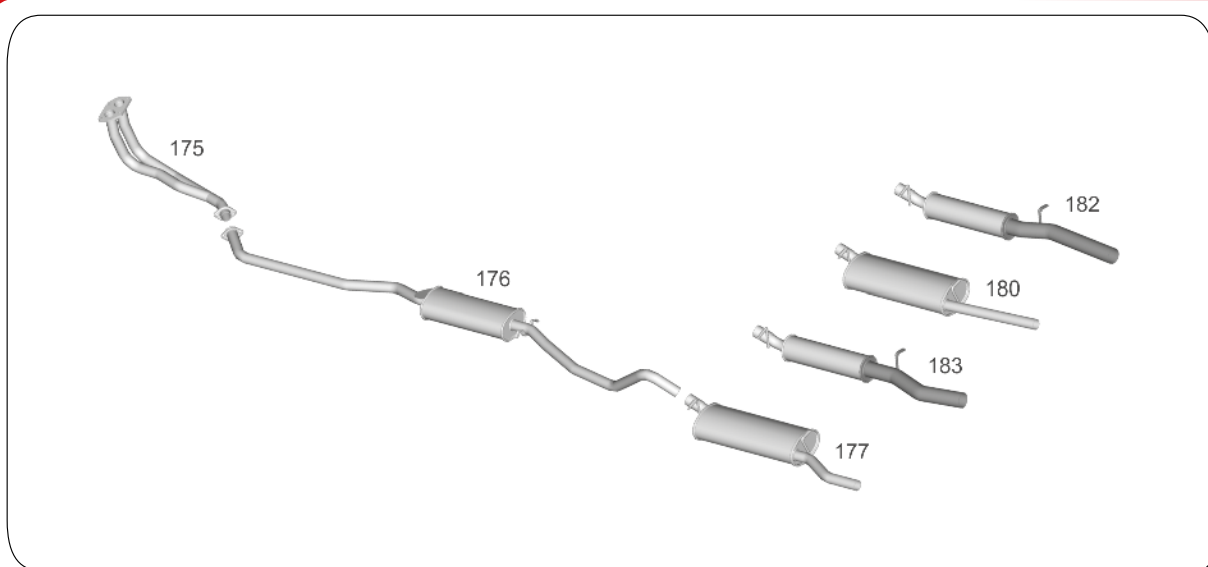


**MONTANA 1.8 8V Flex Power - 2003/2010**



CÓDIGO	DESCRIÇÃO	PREÇO - R\$
16814	Coletor com Catalisador - 2005/2010	3.250,00
10747	Tubo Intermediario com Flexível e Sonda - 2005/2010	465,00
19468	Flexível	325,00
16034	Catalisador Universal	2.432,00
10659	Silencioso Intermediário	535,00
10660	Silencioso Traseiro	535,00

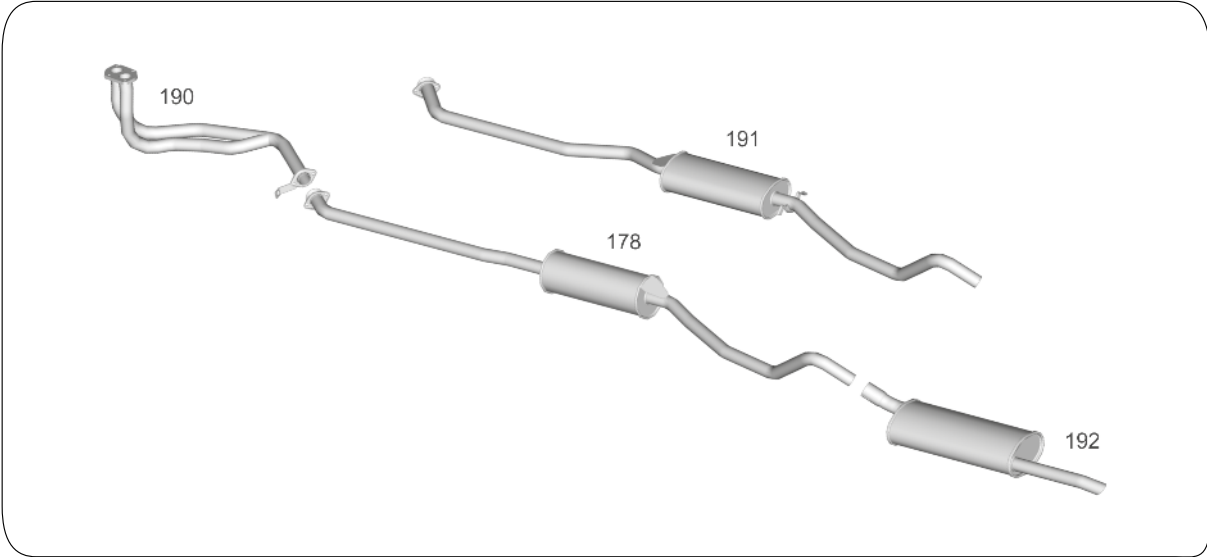
**MONZA HATCH / SEDAN 1.6 / 1.8 / 2.0 - 82/90**



CÓDIGO	DESCRIÇÃO	PREÇO - R\$
175	Tubo do Motor	315,00
176	Silencioso Intermediário Hatch/Sedan	415,00
177	Silencioso Traseiro Hatch - 82/86	370,00
183	Silencioso Traseiro Esportivo Hatch - 82/89	310,00
180	Silencioso Traseiro Sedan - 84/90	315,00
182	Silencioso Traseiro Esportivo Sedan - 84/90	315,00

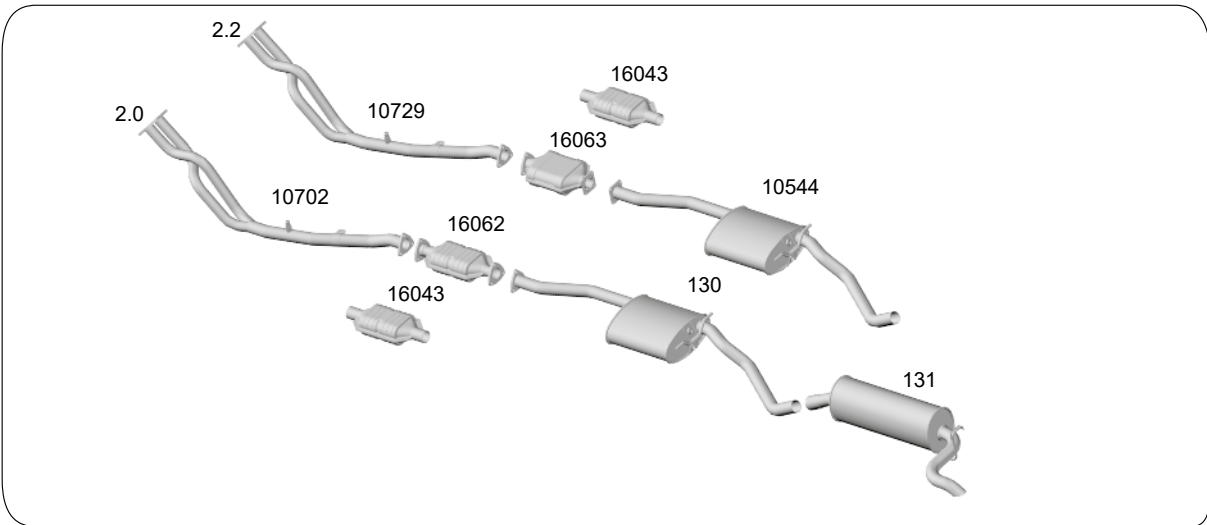


MONZA 1.8 / 2.0 - 91/96



CÓDIGO	DESCRIÇÃO	PREÇO - R\$
190	Tubo do Motor	350,00
178	Silencioso Intermediário - 93/96	425,00
191	Silencioso Intermediário - 91/93	445,00
192	Silencioso Traseiro	331,00

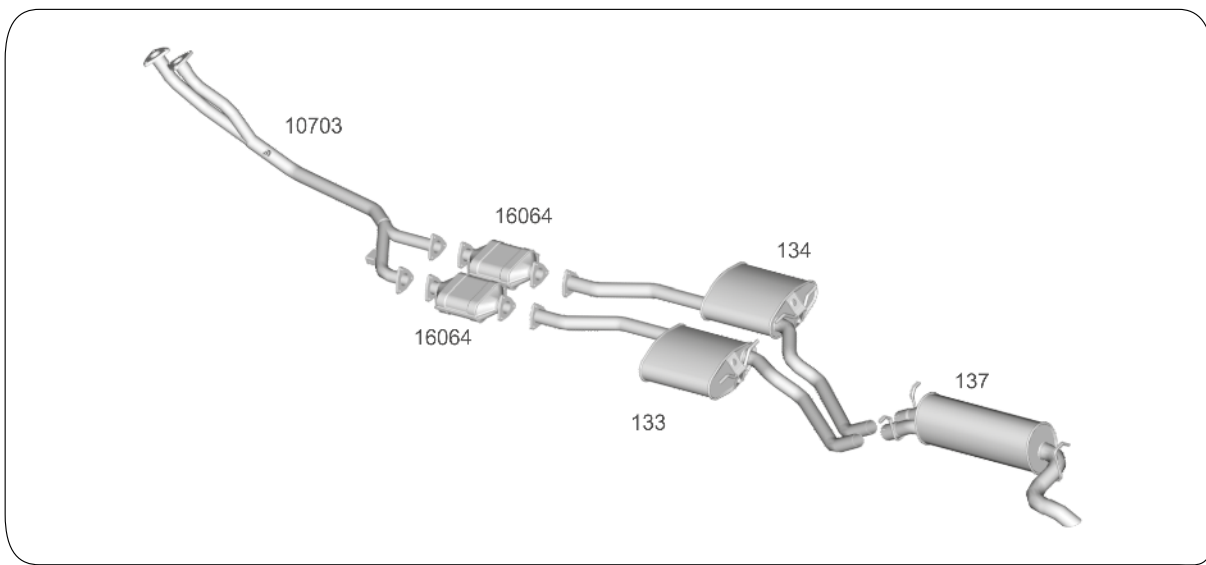
OMEGA 2.0L / 2.2L - 93/98



CÓDIGO	DESCRIÇÃO	PREÇO - R\$
10702	Tubo do Motor Inox 2.0	810,00
10729	Tubo do Motor Inox 2.2	
16062	Catalisador 2.0 - 93/94	2.780,00
16063	Catalisador 2.2 - 95/98	
16043	Catalisador Universal	2.545,00
130	Silencioso Intermediário 2.0 - 93/94	635,00
10544	Silencioso Intermediário 2.2 - 95/98	635,00
131	Silencioso Traseiro	465,00

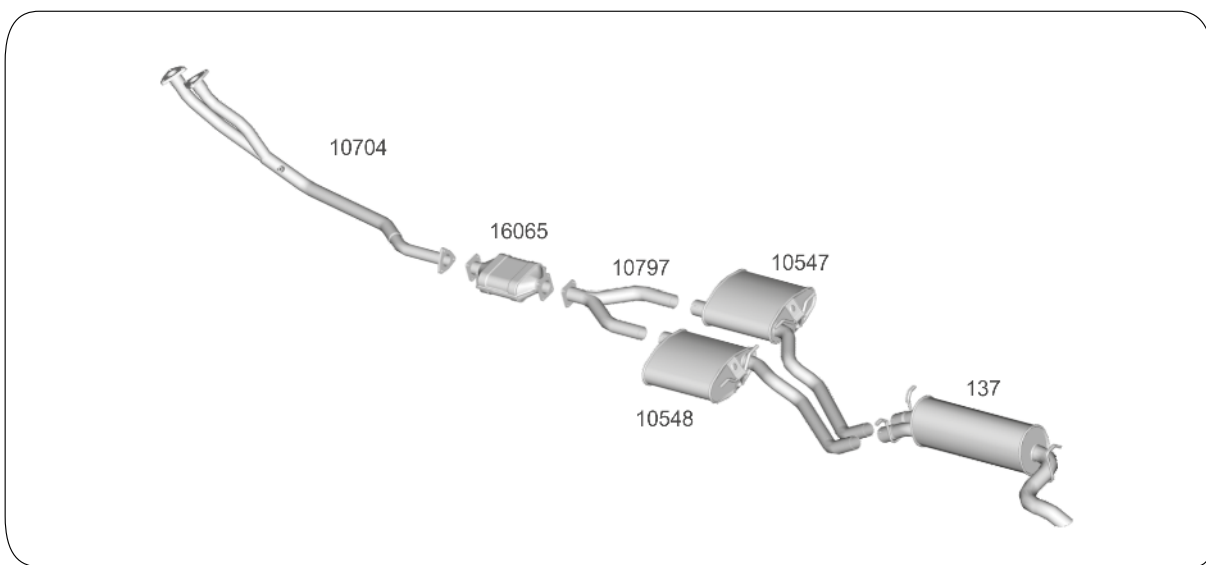


**OMEGA 3.0 - 93/94**



CÓDIGO	DESCRIÇÃO	PREÇO - R\$
10703	Tubo do Motor Inox	1.080,00
16064	Catalisadores	
134	Silencioso Intermediário Direito	465,00
133	Silencioso Intermediário Esquerdo	465,00
137	Silencioso Traseiro	515,00

**OMEGA 4.1 - 95/98**

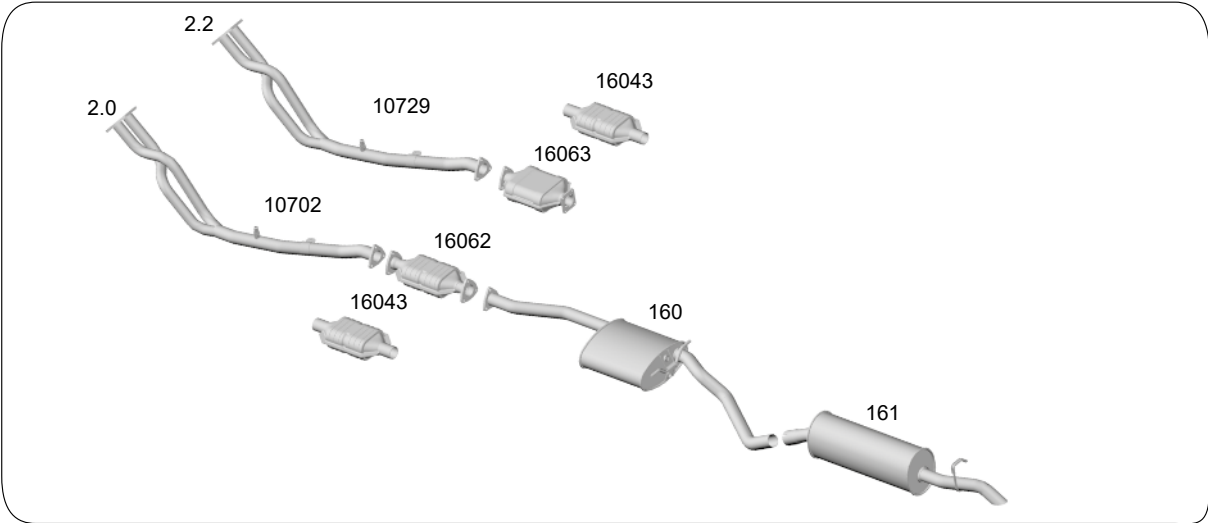


CÓDIGO	DESCRIÇÃO	PREÇO - R\$
10704	Tubo do Motor Inox	950,00
16065	Catalisador	
10797	Tubo Intermediário	295,00
10547	Silencioso Intermediário Direito	880,00
10548	Silencioso Intermediário Esquerdo	880,00
137	Silencioso Traseiro	515,00



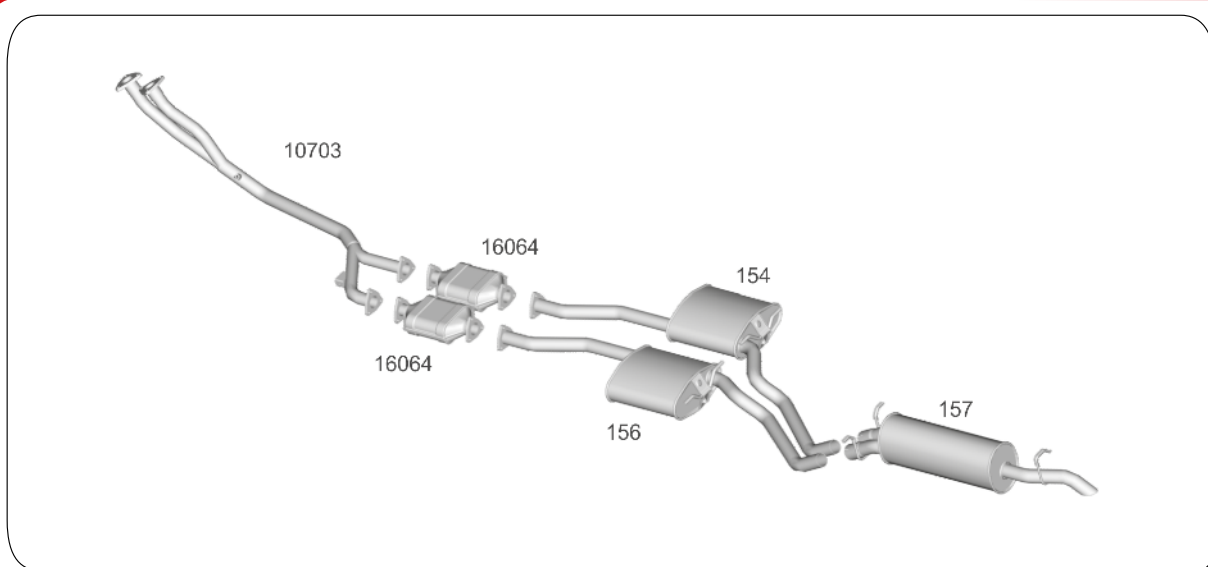


### OMEGA SUPREMA 2.0 / 2.2 - 93/97



CÓDIGO	DESCRIÇÃO	PREÇO - R\$
10702	Tubo do Motor Inox 2.0	810,00
10729	Tubo do Motor Inox 2.2	
16062	Catalisador 2.0 - 93/94	2.780,00
16063	Catalisador 2.2 - 95/98	
16043	Catalisador Universal	2.545,00
160	Silencioso Intermediário 2.0 - 93/94	465,00
161	Silencioso Traseiro 2.0 / 2.2	465,00

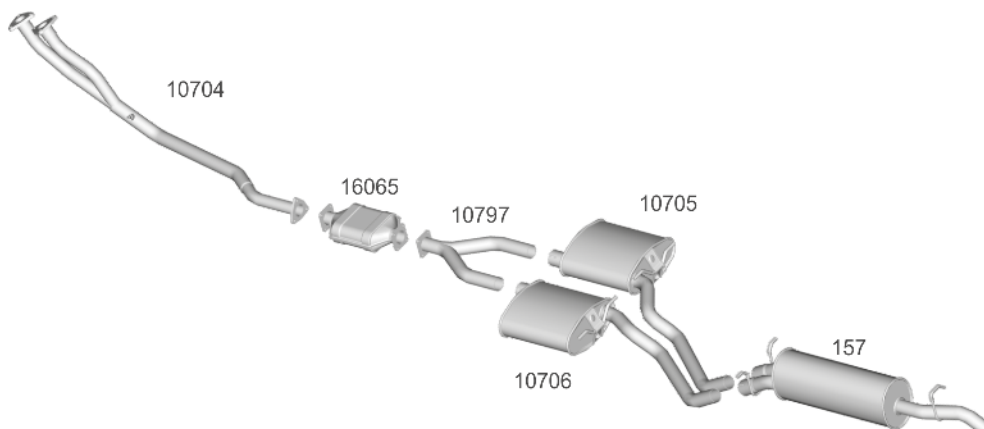
### OMEGA SUPREMA 3.0 - 93/94



CÓDIGO	DESCRIÇÃO	PREÇO - R\$
10703	Tubo do Motor Inox	1.080,00
16064	Catalisadores	
154	Silencioso Intermediário Direito	
156	Silencioso Intermediário Esquerdo	505,00
157	Silencioso Traseiro	

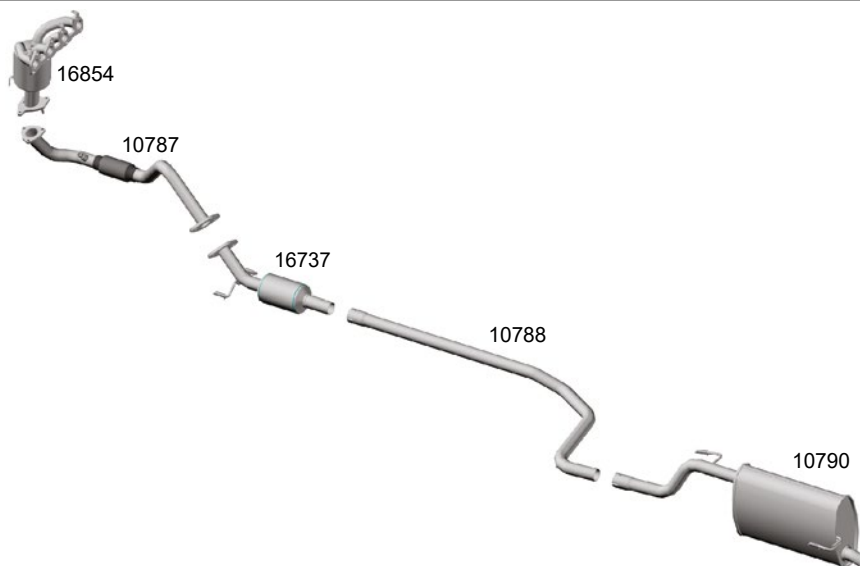


OMEGA SUPREMA 4.1 - 95/97



CÓDIGO	DESCRIÇÃO	PREÇO - R\$
10704	Tubo do Motor Inox	950,00
16065	Catalisador	
10797	Tubo Intermediário	295,00
10705	Silencioso Intermediário Direito	
10706	Silencioso Intermediário Esquerdo	
157	Silencioso Traseiro	

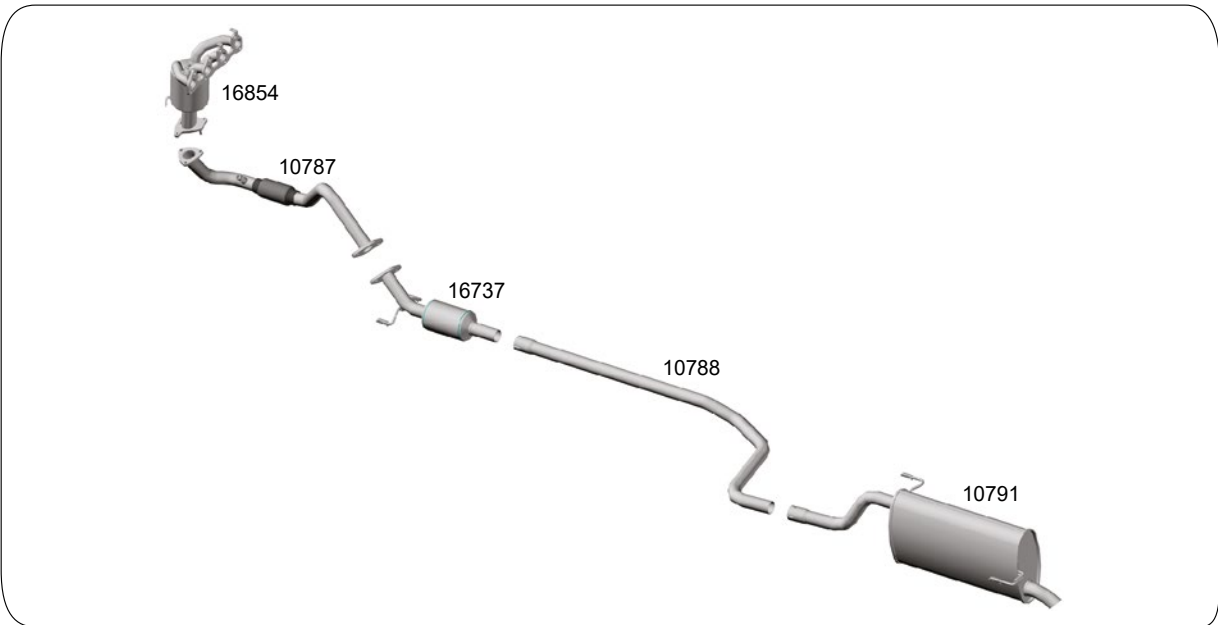
ONIX 1.0 8V - 2012...



CÓDIGO	DESCRIÇÃO	PREÇO - R\$
16854	Coletor com Catalisador	2.904,00
10787	Tubo do Motor com Flexível	640,00
16737	Catalisador	1.565,00
10788	Tubo Intermediário	390,00
10790	Silencioso Traseiro	525,00

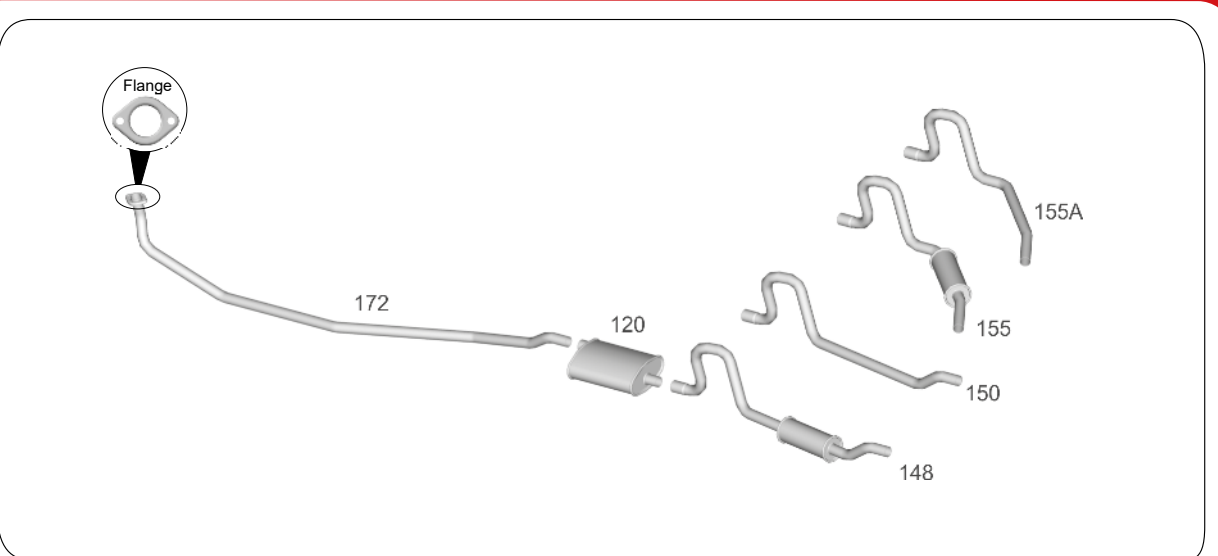


ONIX 1.4 8V - 2012...



CÓDIGO	DESCRIÇÃO	PREÇO - R\$
16854	Coletor com Catalisador	2.904,00
10787	Tubo do Motor Inox com Flexível	640,00
16737	Catalisador	1.565,00
10788	Tubo Intermediário	390,00
10791	Silencioso Traseiro	505,00

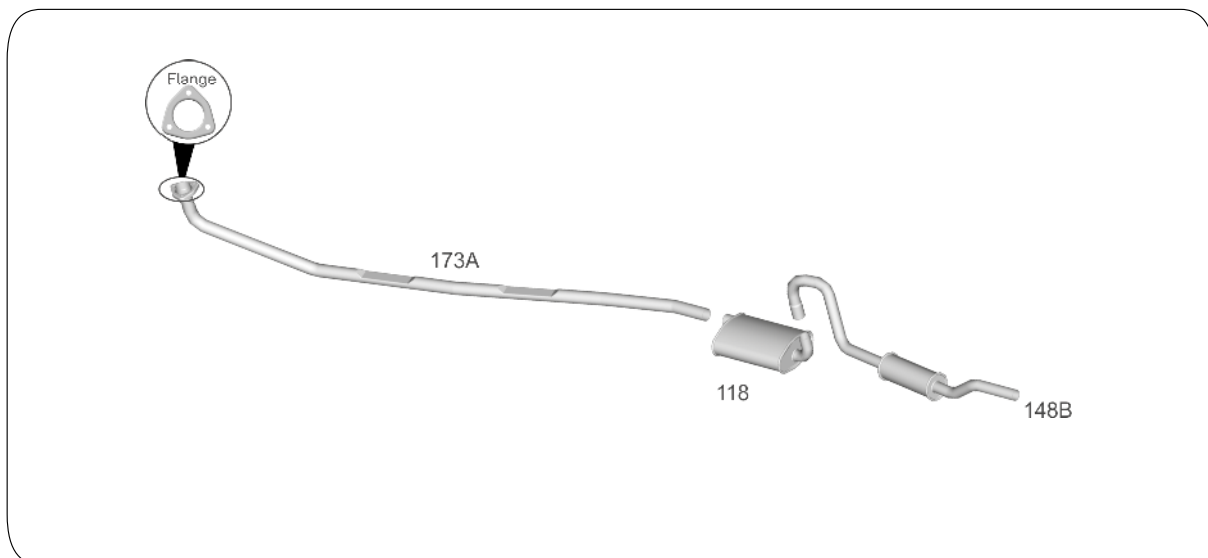
OPALA / CARAVAN 4 Cilindros - 72/91



CÓDIGO	DESCRIÇÃO	PREÇO - R\$
172	Tubo do Motor	240,00
120	Silencioso Intermediário	305,00
148	Silencioso Traseiro Opala	295,00
150	Tubo Terminal Opala	195,00
155	Silencioso Traseiro Caravan - 75/90	280,00
155A	Tubo Terminal Caravan	225,00

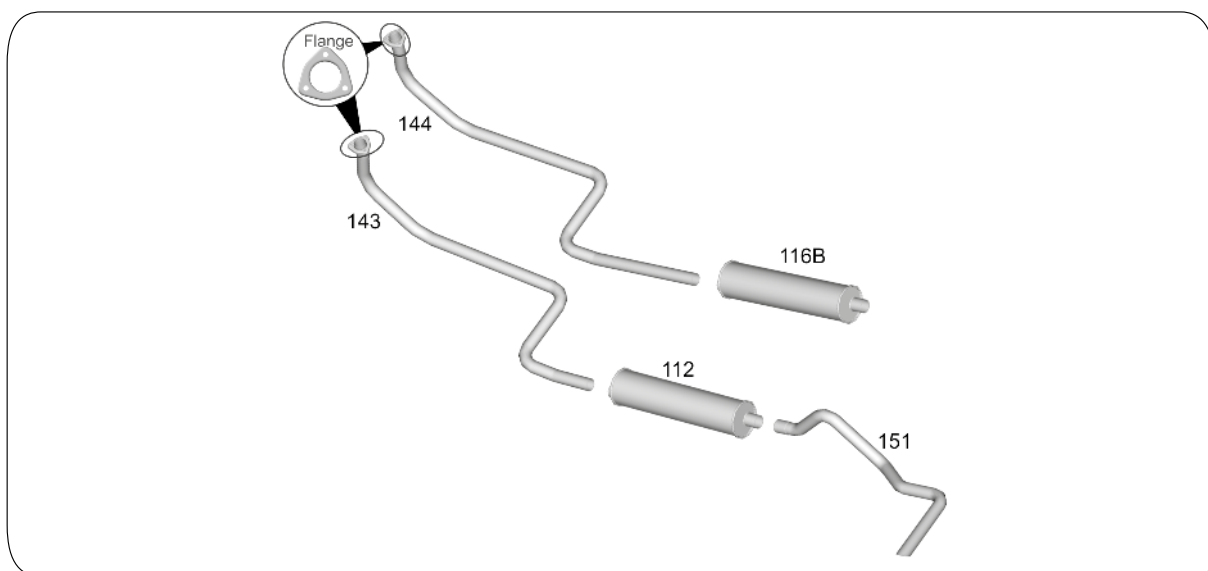


**OPALA / CARAVAN 6 Cilindros - 75/91**



CÓDIGO	DESCRIÇÃO	PREÇO - R\$
173A	Tubo do Motor	310,00
118	Silencioso Intermediário	425,00
148B	Silencioso Traseiro Opala	280,00

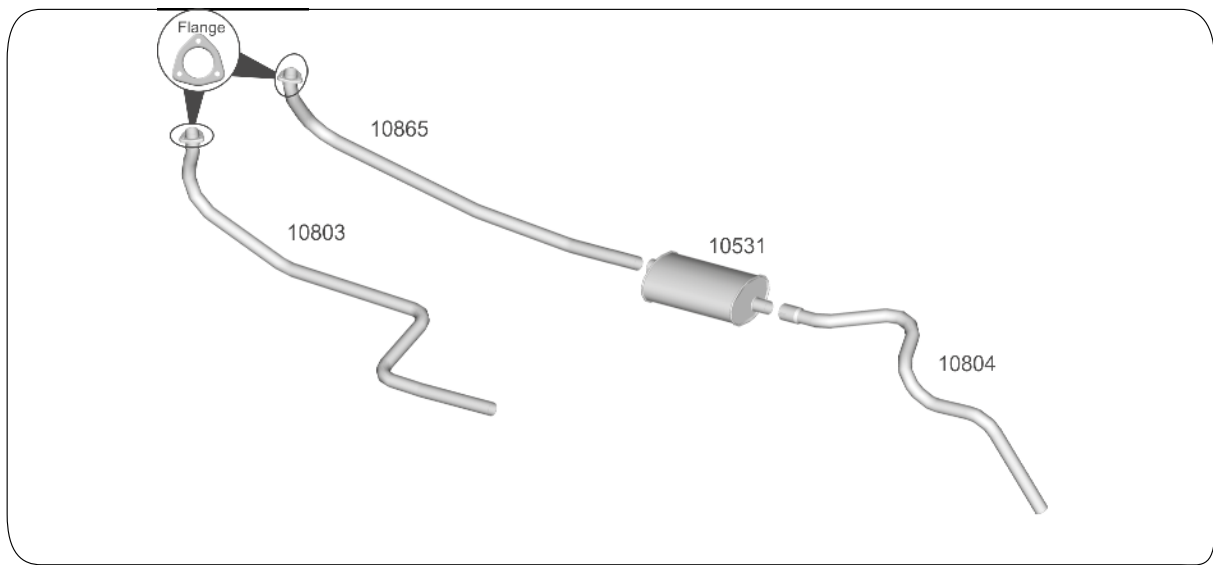
**PICK-UP A-20 / C-20 / D-20 4X2 - 89/92**



CÓDIGO	DESCRIÇÃO	PREÇO - R\$
143	Tubo do Motor Curto Ø 2.1/2" (63,5 mm)	465,00
144	Tubo do Motor Longo Ø 2.1/2" (63,5 mm) D-20	485,00
112	Silencioso Original	525,00
116B	Silencioso Semioco	480,00
151	Tubo Terminal Ø 2 1/2" (63,5 mm)	255,00

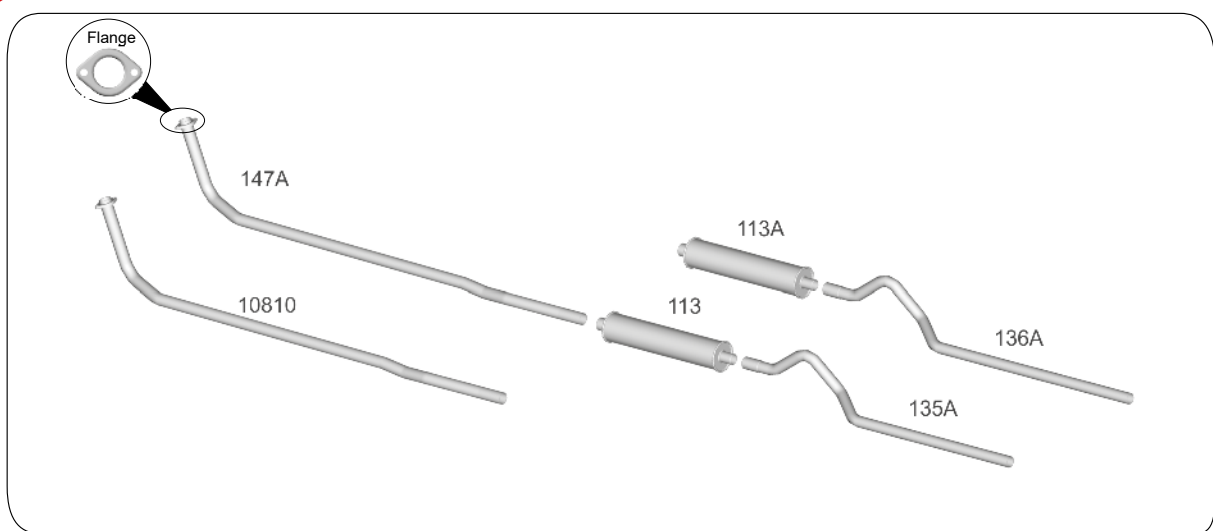


PICK-UP A-20 / C-20 / D-20 Aspirado - 93/97



CÓDIGO	DESCRIÇÃO	PREÇO - R\$
10803	Tubo do Motor Curto Ø 2 1/2" (63,5 mm) - D-20	480,00
10865	Tubo do Motor Longo Ø 2 1/2" (63,5 mm) A-20/C-20	
10531	Silencioso	615,00
10804	Tubo Terminal Ø 2 1/4" (57,1 mm)	405,00

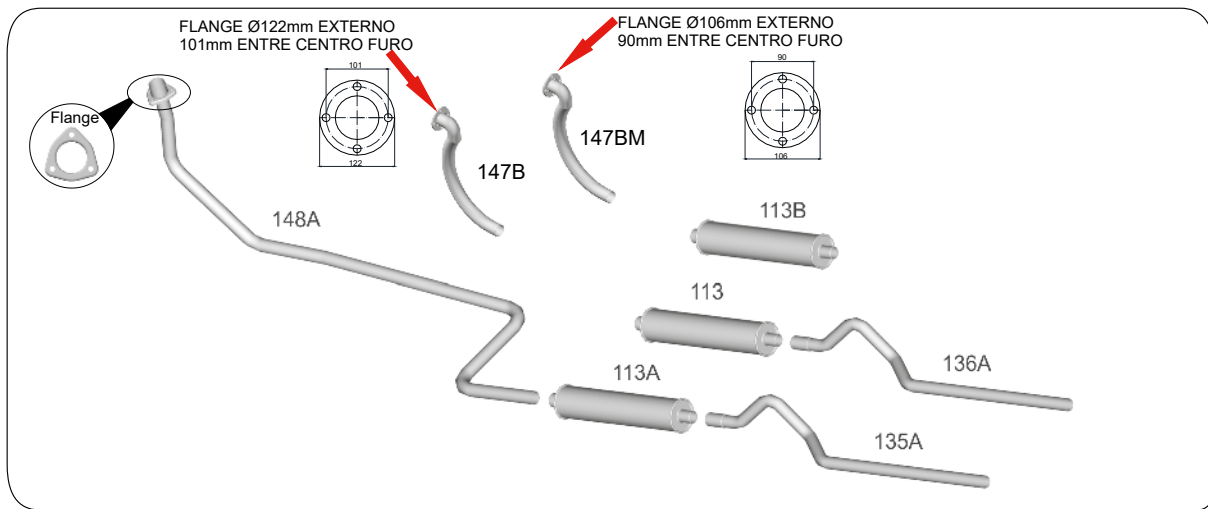
PICK-UP C-10 / A-10 / A-20 6 Cilindros - 66/88



CÓDIGO	DESCRIÇÃO	PREÇO - R\$
147A	Tubo do Motor Ø 2" (50,8 mm) C-10 / A-10	354,00
10810	Tubo do Motor A-20 6 Cilindros	345,00
113	Silencioso Original	315,00
113A	Silencioso Semioco	240,00
135A	Tubo Terminal Curto Ø 1 7/8" (47,6 mm)	270,00
136A	Tubo Terminal Longo Ø 1 7/8" (47,6 mm)	315,00

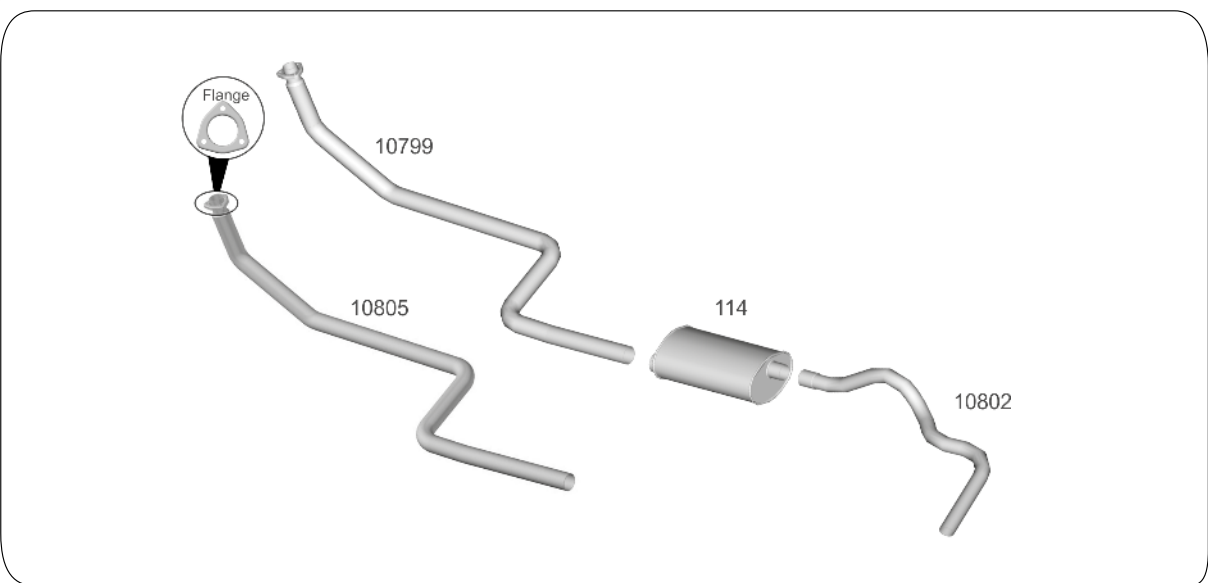


PICK-UP D-10 / D-20 - 78/88



CÓDIGO	DESCRIÇÃO	PREÇO - R\$
148A	Tubo do Motor 78/85 Ø 2" (50,8 mm)	350,00
147B	Tubo do Motor Ø 2.½" (63,5 mm) Turbo D-10 / D-20 - (Flange Maior)	442,50
147BM	Tubo do Motor Ø 2.½" (63,5 mm) Turbo D-10 / D-20 - (Flange Menor)	435,00
113	Silencioso Original	315,00
113A	Silencioso Semioco	240,00
113B	Silencioso Oco D-20 Turbo	325,00
135A	Tubo Terminal Curto Ø 1 7/8" (47,6 mm)	270,00
136A	Tubo Terminal Longo Ø 1 7/8" (47,6 mm)	315,00

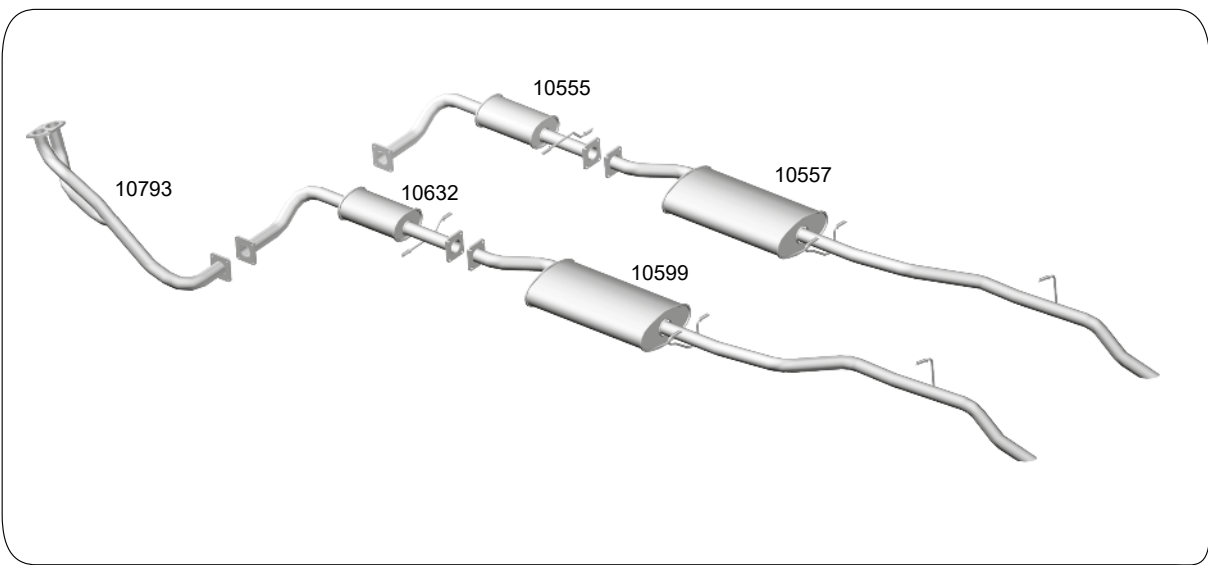
PICK-UP D-20 TURBO - 92/97



CÓDIGO	DESCRIÇÃO	PREÇO - R\$
10799	Tubo do Motor Curto Ø 3" (76,2 mm)	570,00
10805	Tubo do Motor Longo Ø 3" (76,2 mm)	680,00
114	Silencioso	560,00
10802	Tubo Terminal Ø 2 1/2" (63,5 mm)	382,50

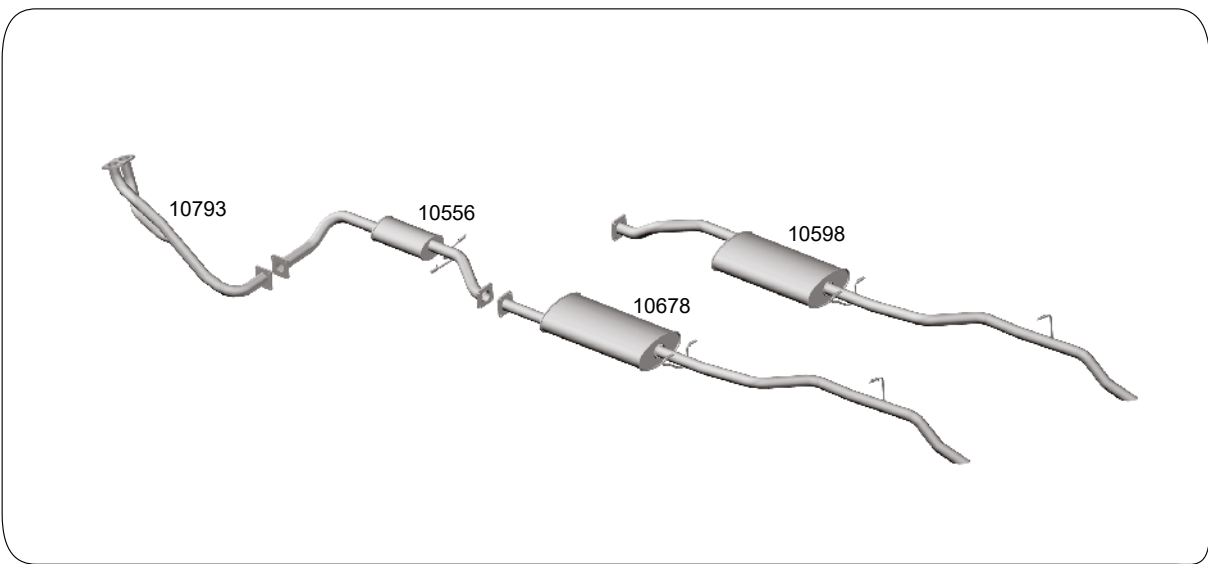


PICK-UP S-10 2.2 EFI CABINE SIMPLES - 95/2000



CÓDIGO	DESCRIÇÃO	PREÇO - R\$
10793	Tubo do Motor	410,00
10555	Silencioso Intermediário - 95/96	500,00
10632	Silencioso Intermediário - 96/97	465,00
10557	Silencioso Traseiro - 95/96	845,00
10599	Silencioso Traseiro - 97/2000	845,00

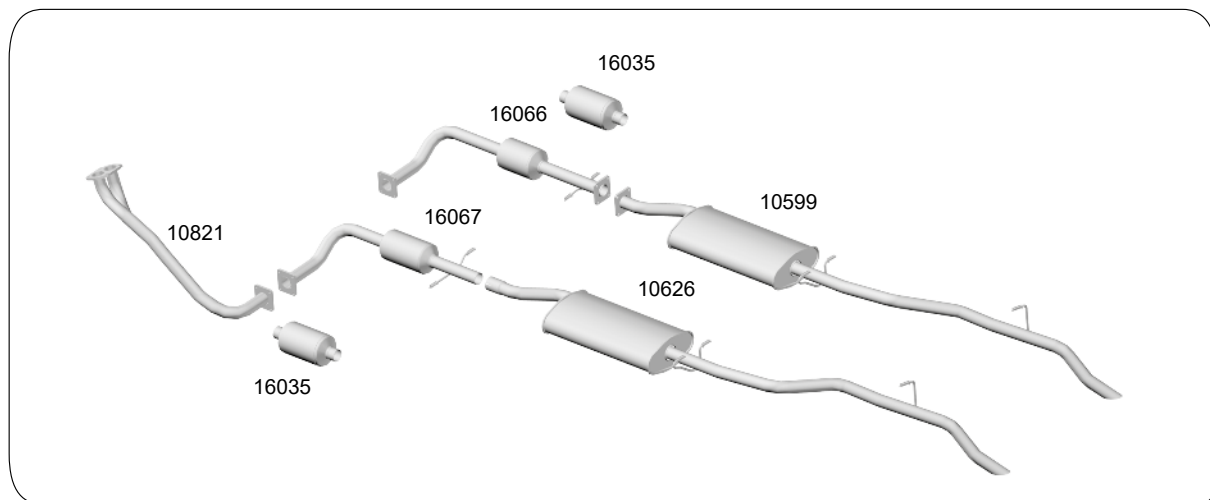
PICK-UP S-10 2.2 EFI CABINE ESTENDIDA / DUPLA - 95/99



CÓDIGO	DESCRIÇÃO	PREÇO - R\$
10793	Tubo do Motor - 95/97	410,00
10556	Silencioso Intermediário - 95/99	500,00
10678	Silencioso Traseiro - 95/96	925,00
10598	Silencioso Traseiro - 97/99	925,00

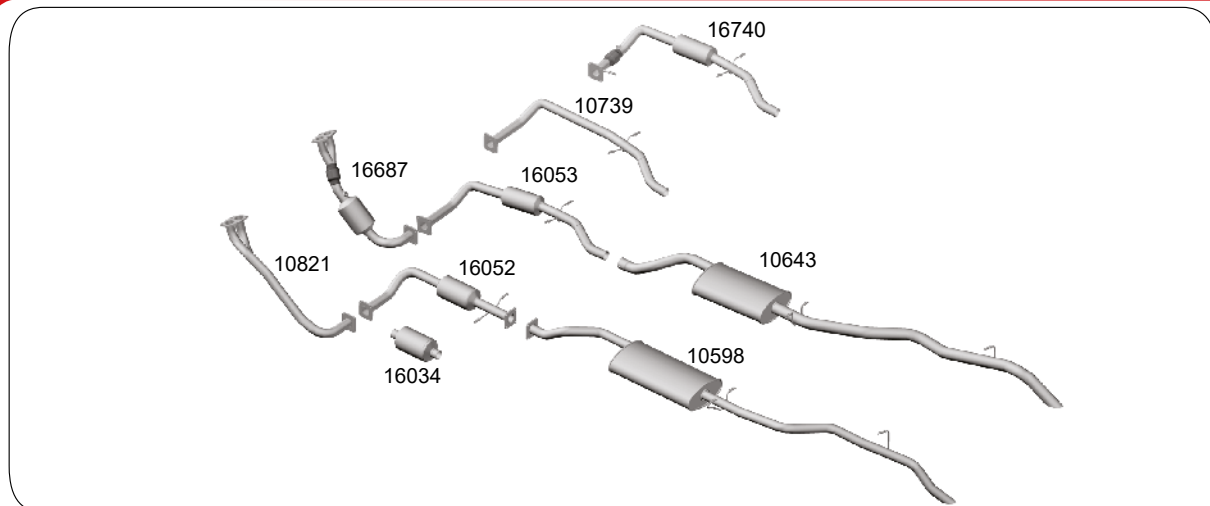


PICK-UP S-10 CABINE SIMPLES 2.2 - 98/2000 / 2.4 - 99/2006



CÓDIGO	DESCRIÇÃO	PREÇO - R\$
10821	Tubo do Motor Inox 2.2 / 2.4 - 99/2006	580,00
16066	Catalisador 2.2 - 98/2000	2.070,00
16067	Catalisador 2.2 - 2000 / 2.4 - 99/2006	
16035	Catalisador Universal	2.132,00
10599	Silencioso 2.2 - 97/2000	845,00
10626	Silencioso 2.2 / 2.4 - 2000...	865,00

PICK-UP S-10 2.2 / 2.4 CABINE ESTENDIDA / DUPLA - 98/2011

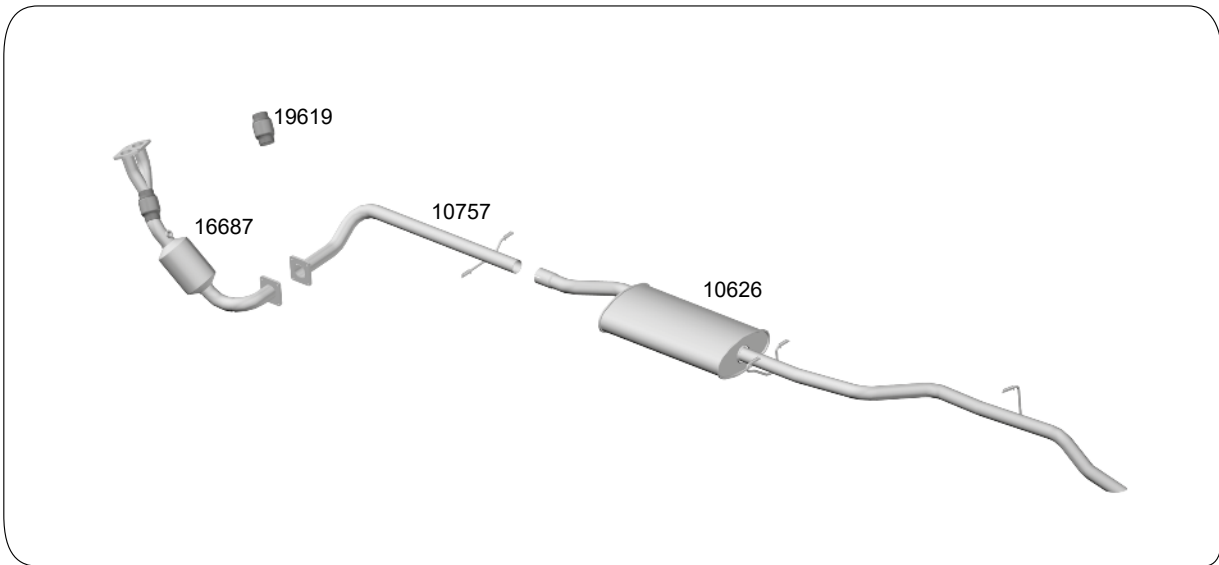


CÓDIGO	DESCRIÇÃO	PREÇO - R\$
10821	Tubo do Motor Inox - 98/2000	840,00
16687	Tubo do Motor Inox com Catalisador e Sonda 2007...	3.471,00
16740	Tubo Intermediário com Catalisador, Flexível e Sonda 2009/2011	2.970,00
10739	Tubo Intermediário 2007/2009	
16052	Catalisador - 98/2000	
16053	Catalisador - 99	2.145,00
16034	Catalisador Universal	2.432,00
10598	Silencioso - 98/99	925,00
10643	Silencioso - 2000/2011	885,00



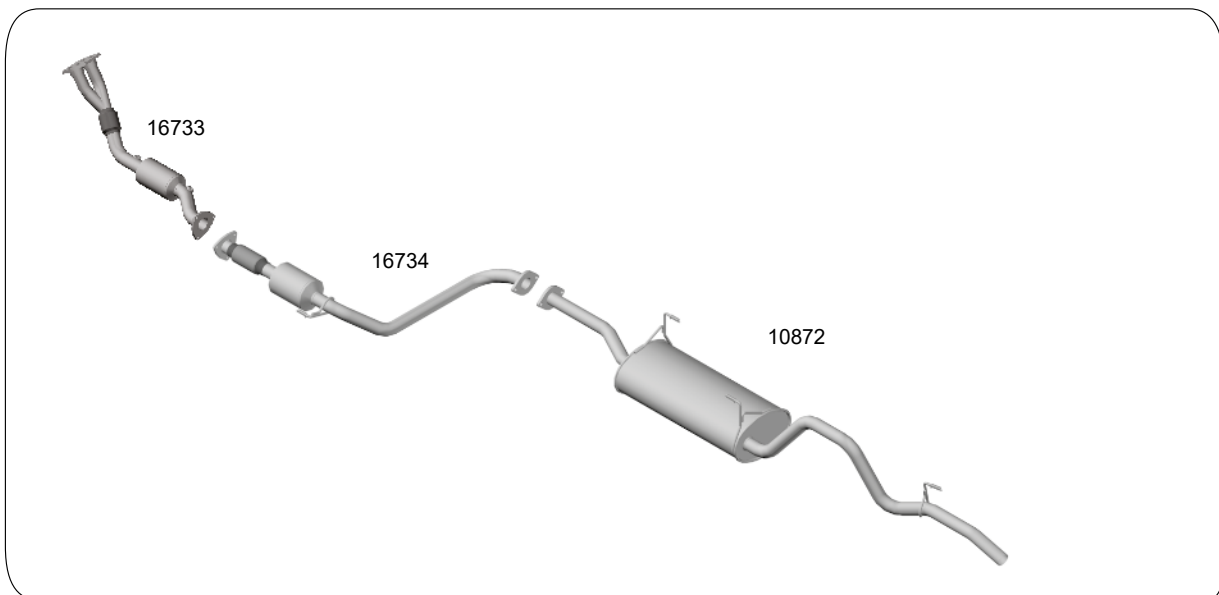


PICK-UP S-10 2.4 CABINE SIMPLES FLEX - 2007/2012



CÓDIGO	DESCRIÇÃO	PREÇO - R\$
16687	Tubo do Motor Inox com Flexível, Catalisador e Sonda	3.471,00
10757	Tubo Intermediário - 2007/2009	
19619	Flexível	385,00
10626	Silencioso Traseiro	865,00

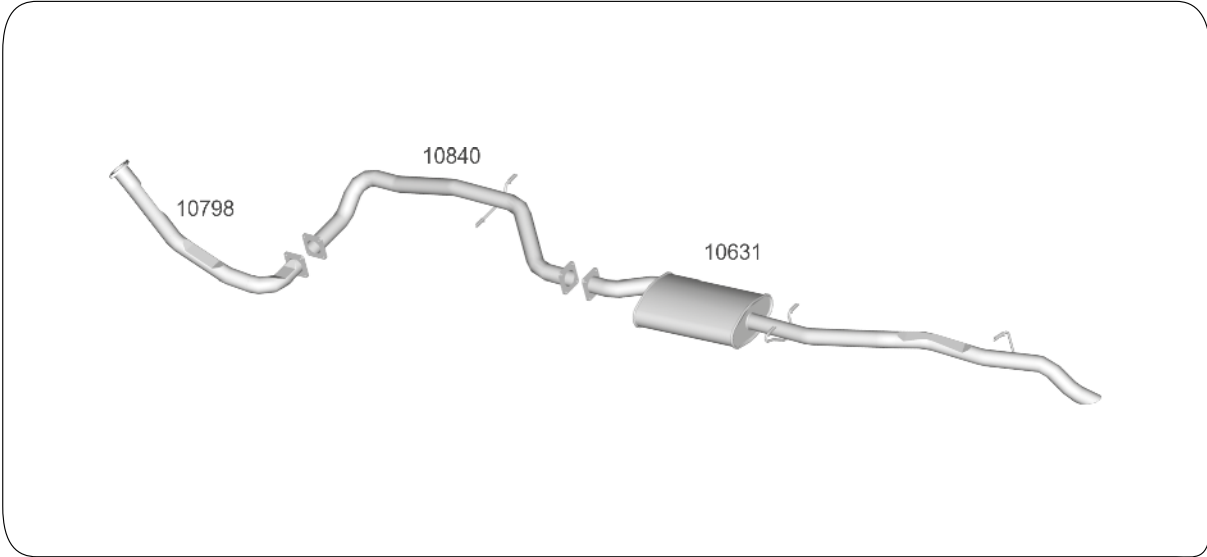
PICK-UP S-10 2.4 CABINE SIMPLES/DUPLA - 2013...



CÓDIGO	DESCRIÇÃO	PREÇO - R\$
16733	Tubo do Motor Anterior Inox com Flexível, Catalisador e Sonda	2.640,00
16734	Tubo Posterior Inox com Flexível e Catalisador	3.025,00
10872	Silencioso Traseiro	1.250,00

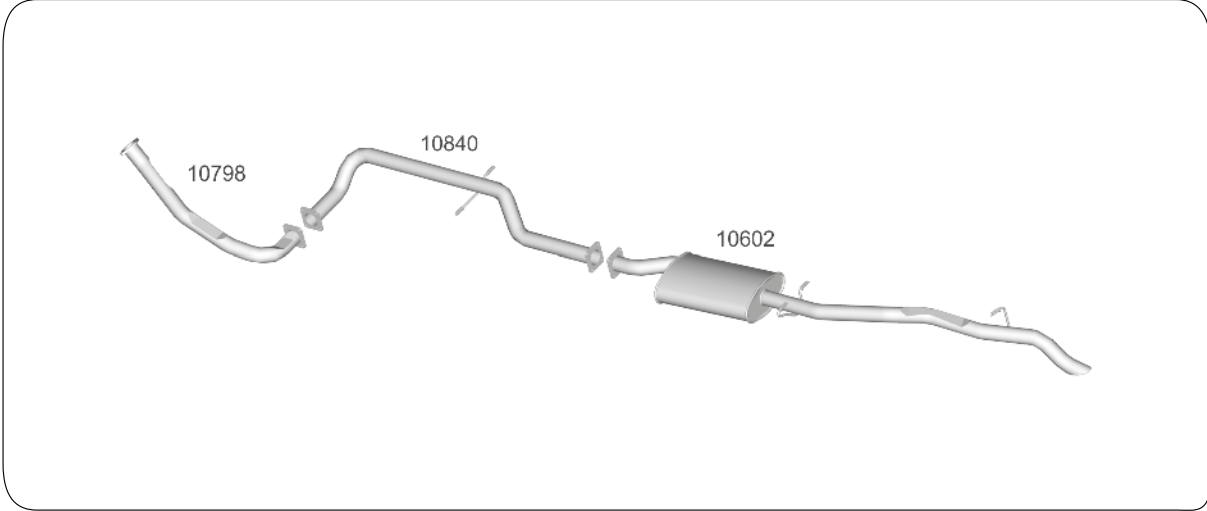


**PICK-UP S-10 2.5 CABINE SIMPLES MOTOR MAXION Turbo Diesel - 96/99**



CÓDIGO	DESCRIÇÃO	PREÇO - R\$
10798	Tubo do Motor	525,00
10840	Tubo Intermediário - 97	315,00
10631	Silencioso 2 1/2" (63,5 mm) - 97/99	925,00

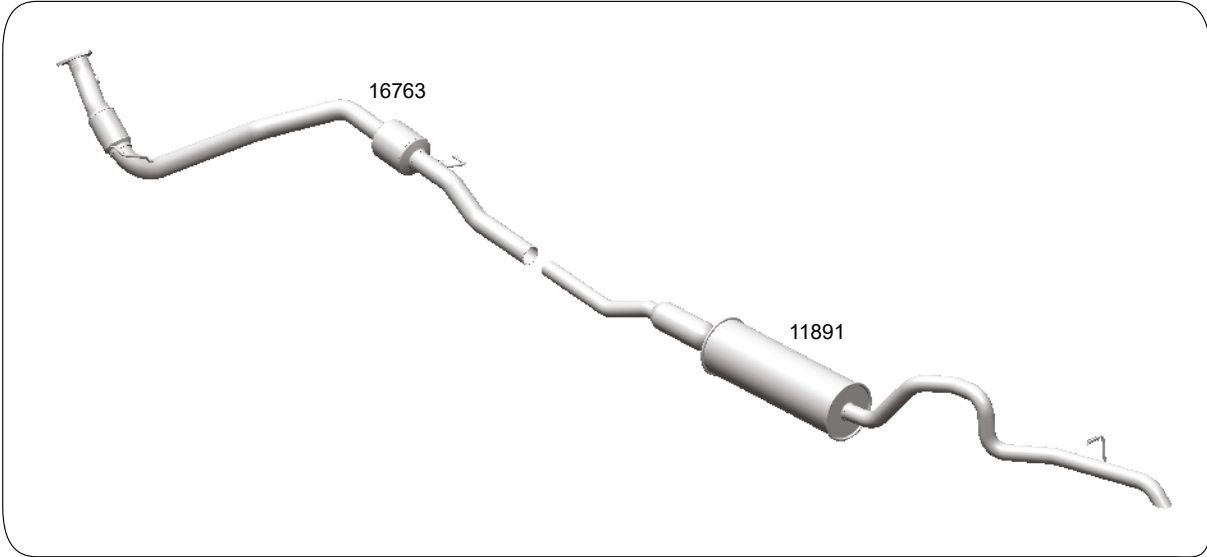
**PICK-UP S-10 2.5 CABINE ESTENDIDA / DUPLA 4x2 Turbo Diesel - 96/99**



CÓDIGO	DESCRIÇÃO	PREÇO - R\$
10798	Tubo do Motor - 96/99	525,00
10840	Tubo Intermediário - 96/97	315,00
10602	Silencioso Traseiro - 96	1.080,00

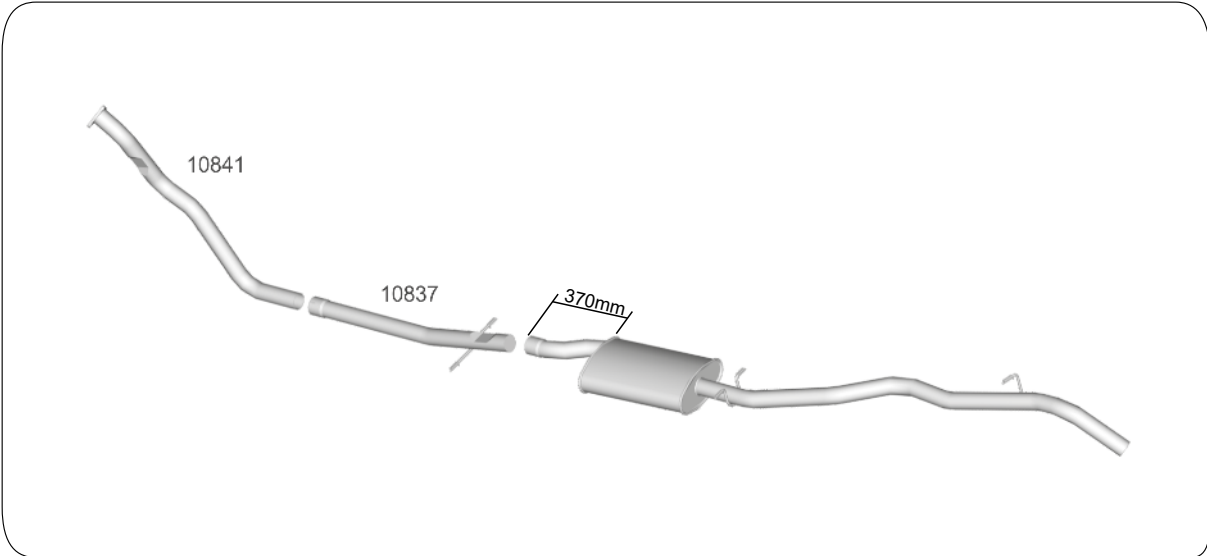


PICK-UP S10 2.5 16V FLEX 2014/2017



CÓDIGO	DESCRIÇÃO	PREÇO - R\$
16763	Tubo do Motor	5.615,00
11891	Silencioso 2 1/2" (63,5 mm) - 97/99	

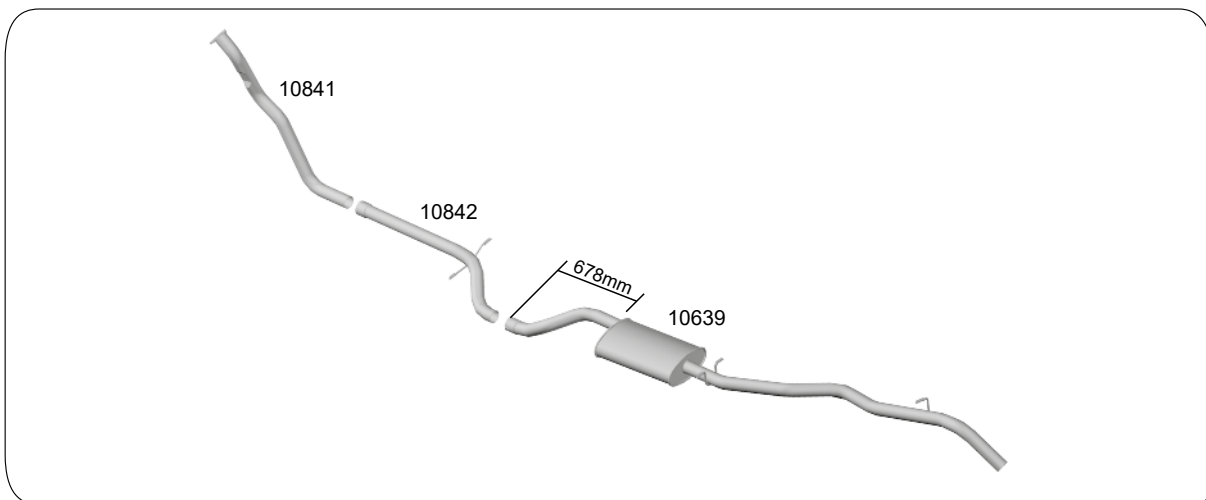
PICK-UP S-10 2.8 CABINE SIMPLES Turbo Diesel - 2000/2006



CÓDIGO	DESCRIÇÃO	PREÇO - R\$
10841	Tubo do Motor	427,50
10837	Tubo Intermediário	260,00

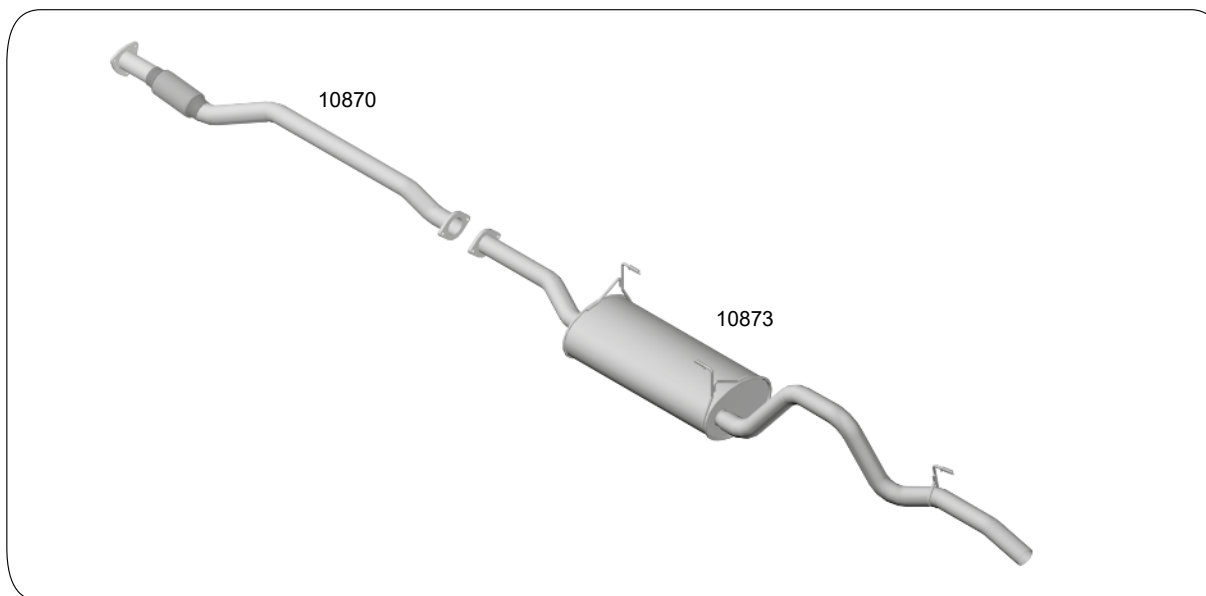


**PICK-UP S-10 2.8 CABINE DUPLA Turbo Aftercooler - 2000/2006**



CÓDIGO	DESCRIÇÃO	PREÇO - R\$
10841	Tubo do Motor	427,50
10842	Tubo Intermediário	285,00
10639	Silencioso	1.000,00

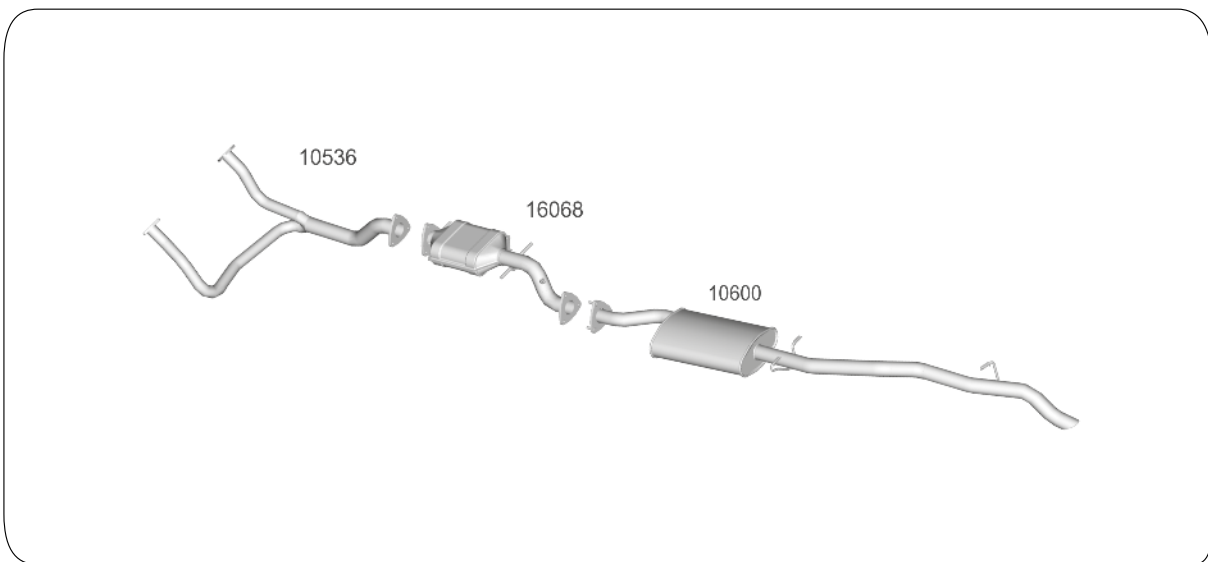
**PICK-UP S-10 2.8 CABINE DUPLA DIESEL - 2013...**



CÓDIGO	DESCRIÇÃO	PREÇO - R\$
10870	Tubo do Motor com Flexível	1.440,00
10873	Silencioso Traseiro	1.331,00

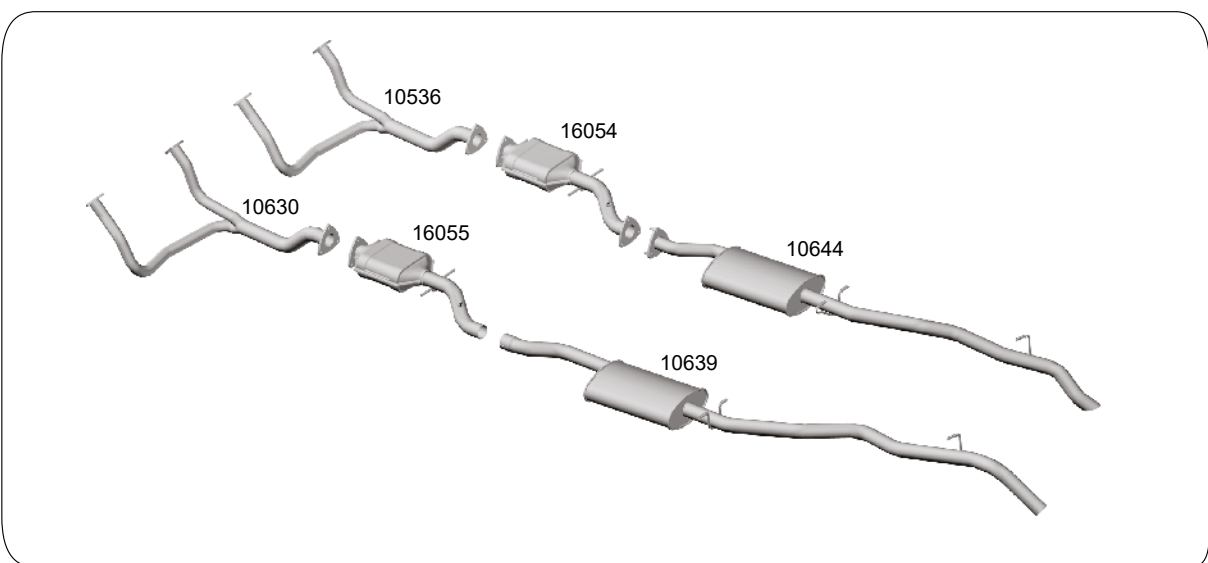


PICK-UP S-10 4.3 V6 CABINE SIMPLES - 96/99



CÓDIGO	DESCRIÇÃO	PREÇO - R\$
10536	Tubo do Motor Inox	925,00
16068	Catalisador	
10600	Silencioso	980,00

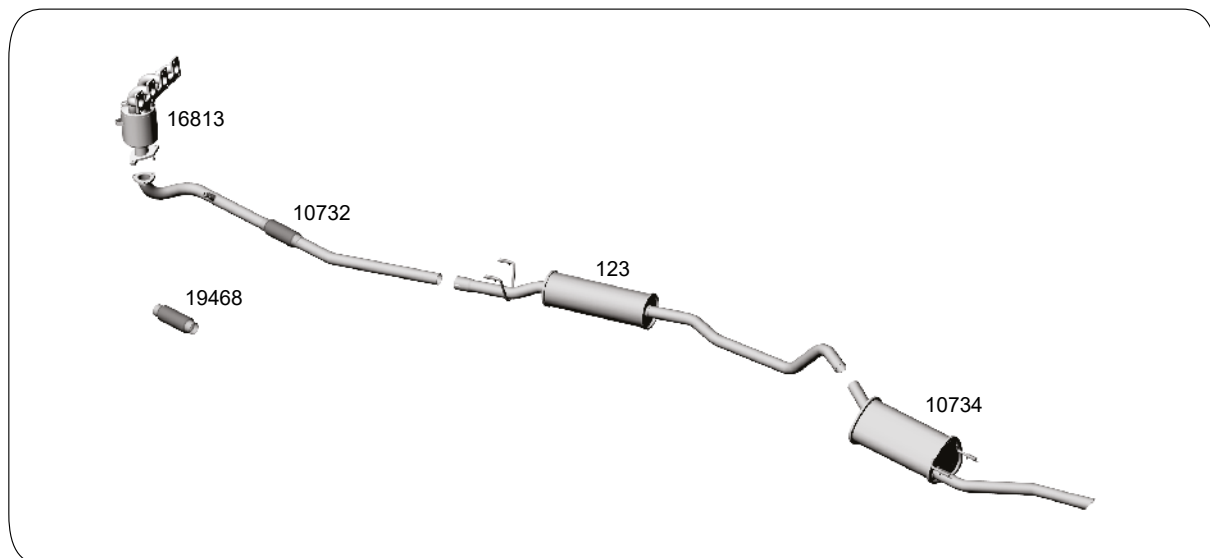
PICK-UP S-10 4.3 V6 CABINE ESTENDIDA / DUPLA - 97/2001



CÓDIGO	DESCRIÇÃO	PREÇO - R\$
10536	Tubo do Motor Inox - 97/2000	925,00
10630	Tubo do Motor Inox - 2000/2001	1.050,00
16054	Catalisador - 97/99	
16055	Catalisador - 99/2001	
10644	Silencioso - 97/99	1.100,00
10639	Silencioso - 99/2001	1.000,00

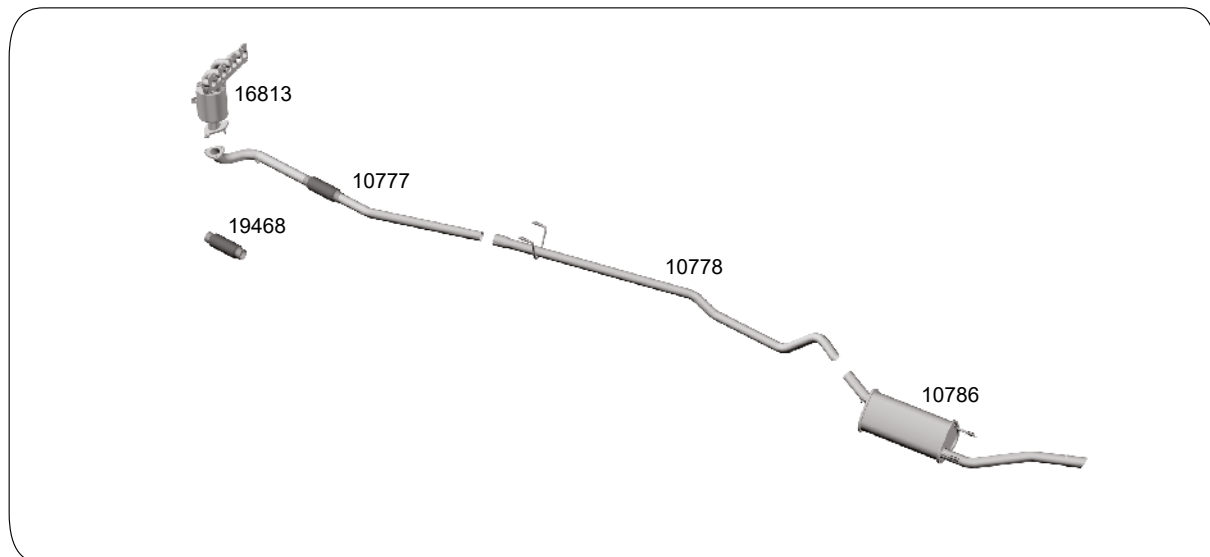


PRISMA 1.0 8V Flexpower - 2009/2011



CÓDIGO	DESCRIÇÃO	PREÇO - R\$
16813	Coletor com Catalisador	2.400,00
10732	Tubo Intermediário com Flexível 1.3/4" e Sonda - (Ø 44,45 mm)	555,00
19468	Flexível	325,00
123	Silencioso Intermediário	320,00
10734	Silencioso Traseiro	460,00

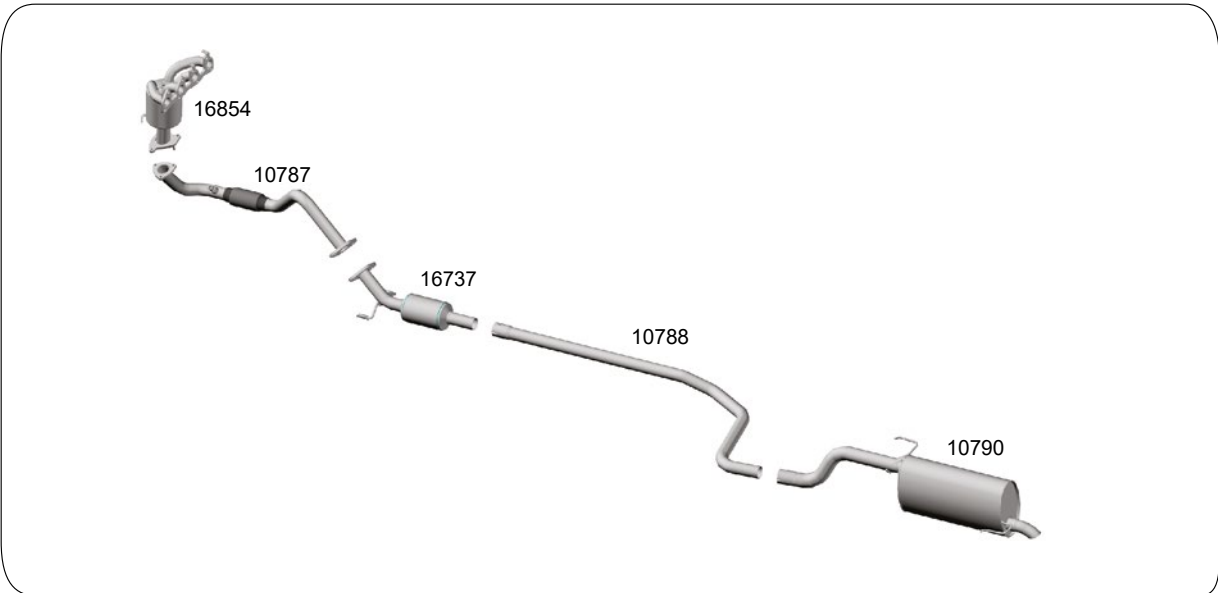
PRISMA 1.0 8V Flexpower - 2011/2012



CÓDIGO	DESCRIÇÃO	PREÇO - R\$
16813	Coletor com Catalisador	2.400,00
10777	Tubo Intermediário com Flexível e Sonda - 1.3/4" (Ø 44,45 mm)	500,00
19468	Flexível	325,00
10778	Tubo Intermediário	200,00
10786	Silencioso Traseiro	495,00

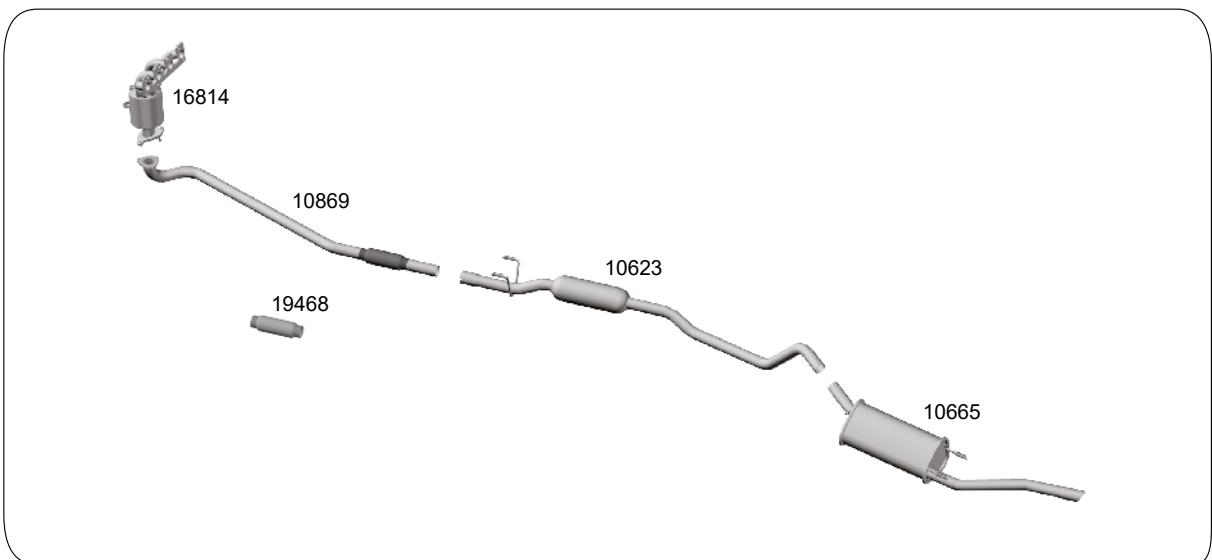


PRISMA 1.0 8V - 2013...



CÓDIGO	DESCRIÇÃO	PREÇO - R\$
16854	Coletor com Catalisador	2.904,00
10787	Tubo do Motor com Flexível	640,00
16737	Catalisador	1.565,00
10788	Tubo Intermediário	390,00
10790	Silencioso Traseiro	525,00

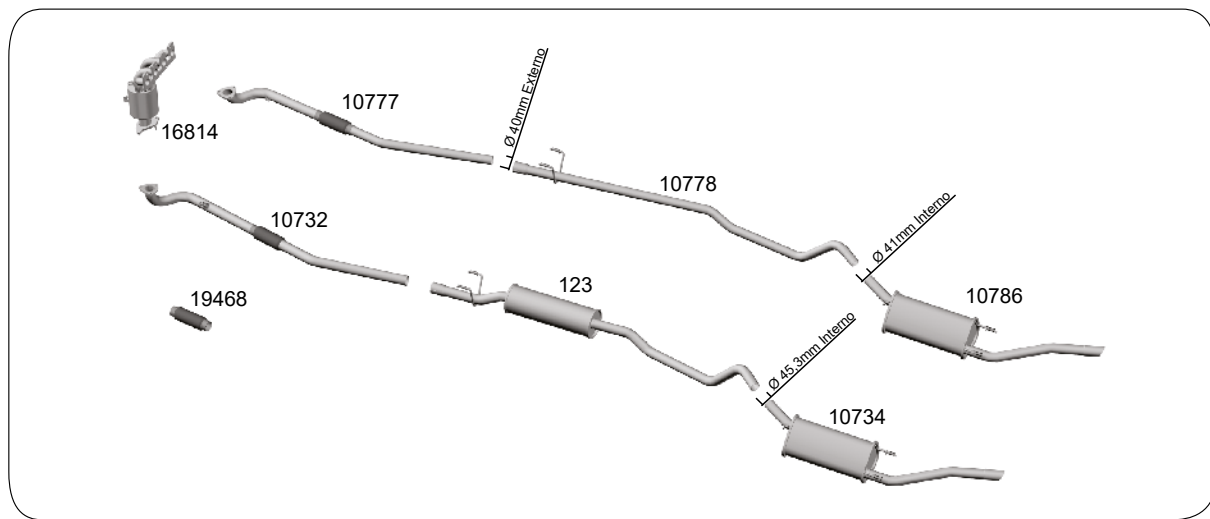
PRISMA 1.4 8V ECONOFLEX - 2007/2009



CÓDIGO	DESCRIÇÃO	PREÇO - R\$
16814	Coletor com Catalisador	3.250,00
10869	Tubo Intermediário com Flexível 1.5/8" (Ø 41,27 mm)	570,00
19468	Flexível	325,00
10623	Silencioso Intermediário	295,00
10665	Silencioso Traseiro	425,00

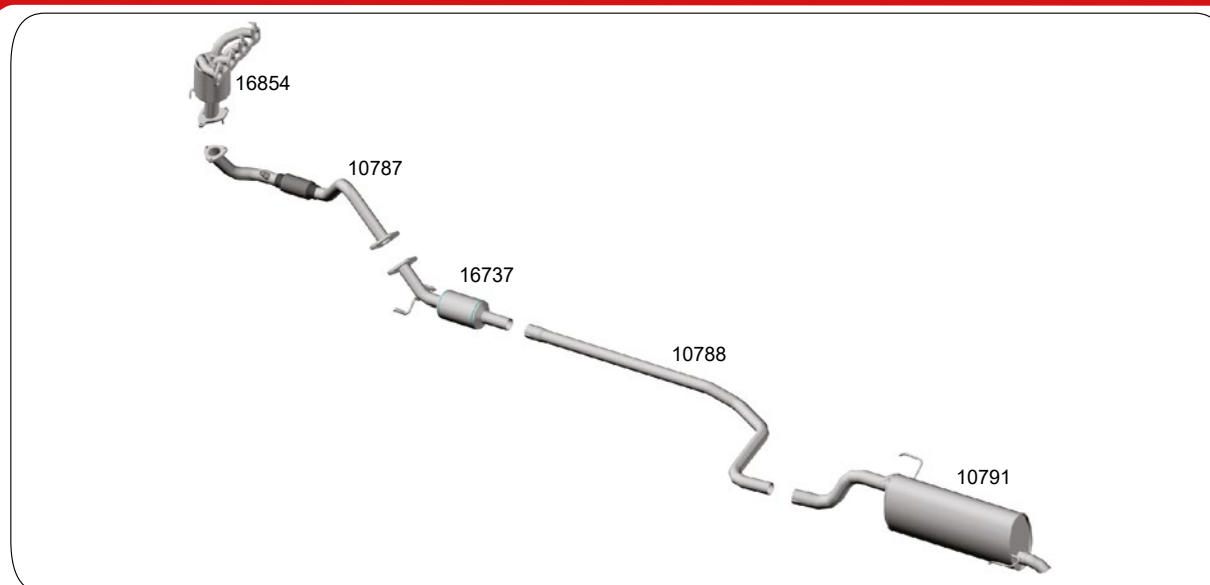


PRISMA 1.4 8V ECONOFLEX - 2009/2012



CÓDIGO	DESCRIÇÃO	PREÇO - R\$
16814	Coletor com Catalisador	2.880,00
10732	Tubo Intermediário com Flexível 1.3/4" (Ø 44,45 mm) - 2009/2011	555,00
19468	Flexível	325,00
123	Silencioso Intermediário - 2009/2011	320,00
10777	Tubo Intermediário Ø40 mm externo - 2011/2012	500,00
10778	Tubo Intermediário - 2011/2012	200,00
10734	Silencioso Traseiro - 2009/2011	460,00
10786	Silencioso Traseiro - 2012	495,00

PRISMA 1.4 8V 2013...

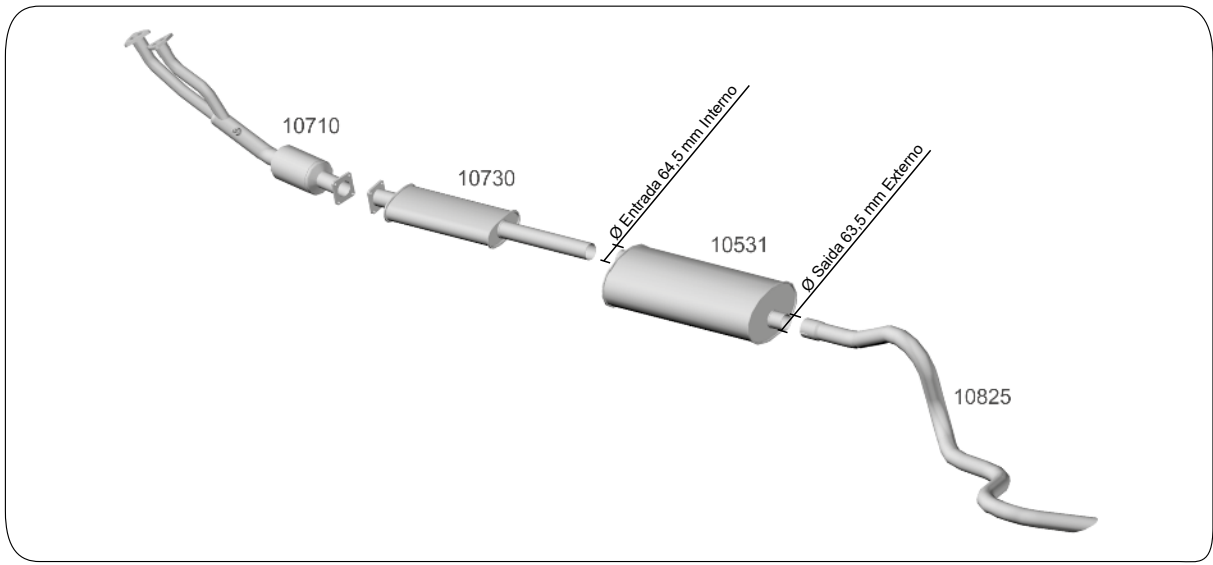


CÓDIGO	DESCRIÇÃO	PREÇO - R\$
16854	Coletor com Catalisador	2.640,00
10787	Tubo do Motor com Flexível	640,00
16737	Catalisador	1.565,00
10788	Tubo Intermediário	390,00
10791	Silencioso Traseiro	505,00



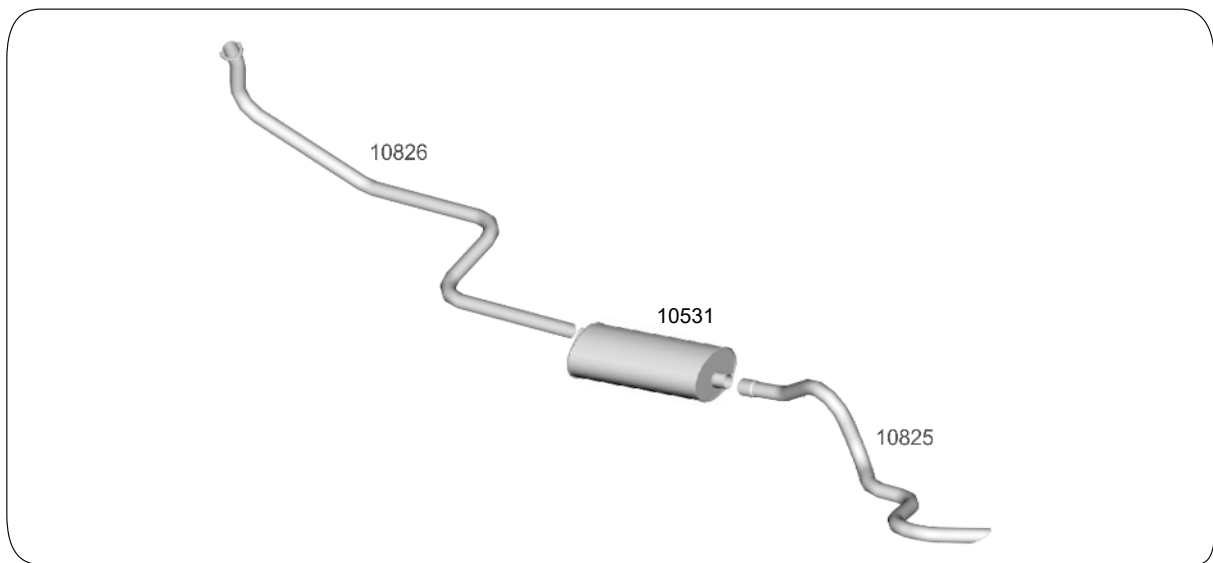


### SILVERADO 4.1 MPFI - 97/2000



CÓDIGO	DESCRIÇÃO	PREÇO - R\$
10710	Tubo do Motor Inox Curto Ø 2 1/4" (57,1 mm) com Catalisador	
10730	Silencioso Intermediário Anterior	470,00
10531	Silencioso Intermediário Posterior	615,00
10825	Tubo Terminal Ø 2 1/4" (57,1 mm)	365,00

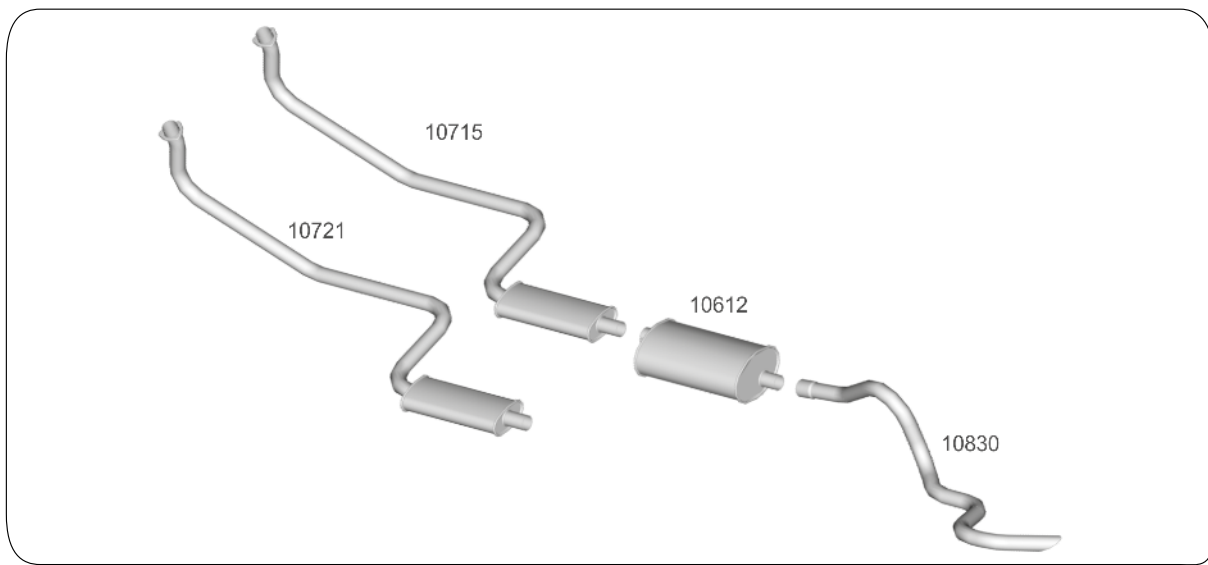
### SILVERADO Motor Maxion S4 - 97/99



CÓDIGO	DESCRIÇÃO	PREÇO - R\$
10826	Tubo do Motor Curto Ø 2 1/2" (63,5 mm)	525,00
10531	Silencioso	615,00
10825	Tubo Terminal Ø 2 1/4" (57,1 mm)	365,00

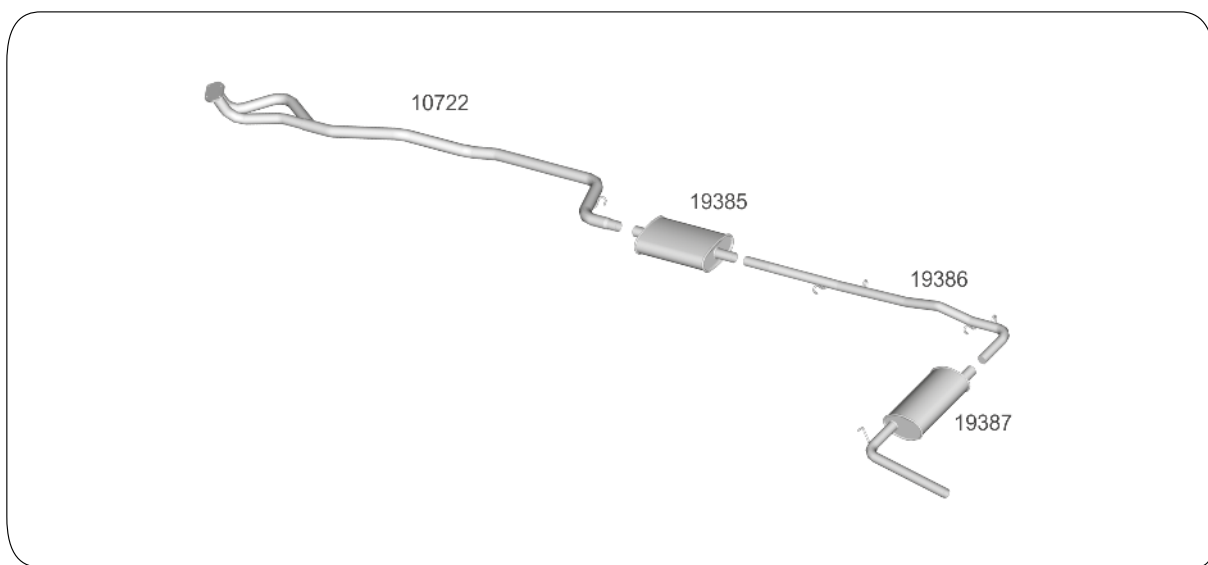


**SILVERADO Motor MWM 6Y Diesel - 97/99**



CÓDIGO	DESCRIÇÃO	PREÇO - R\$
10715	Tubo do Motor Curto com Abafador Ø 3" (76,2 mm)	
10721	Tubo do Motor Longo com Abafador	
10612	Silencioso	615,00
10830	Tubo Terminal Ø 3" (76,2 mm)	540,00

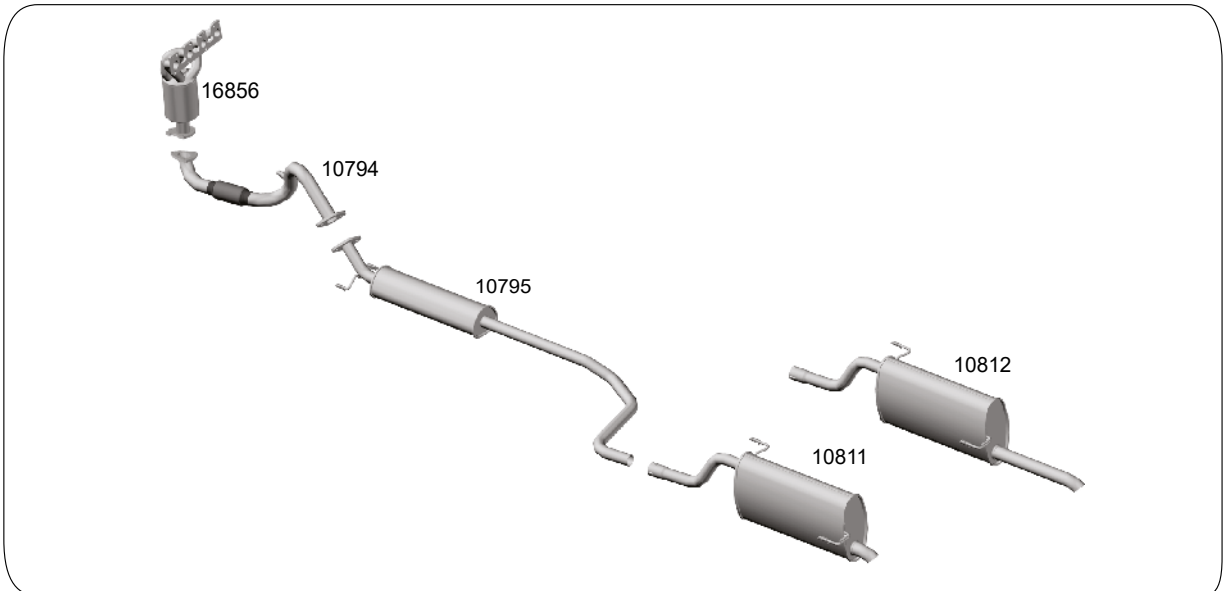
**SPACE VAN 2.2 - 97/98**



CÓDIGO	DESCRIÇÃO	PREÇO - R\$
10722	Tubo do Motor	
19385	Silencioso Intermediário	305,00
19386	Tubo Intermediário	195,00
19387	Silencioso Traseiro	425,00

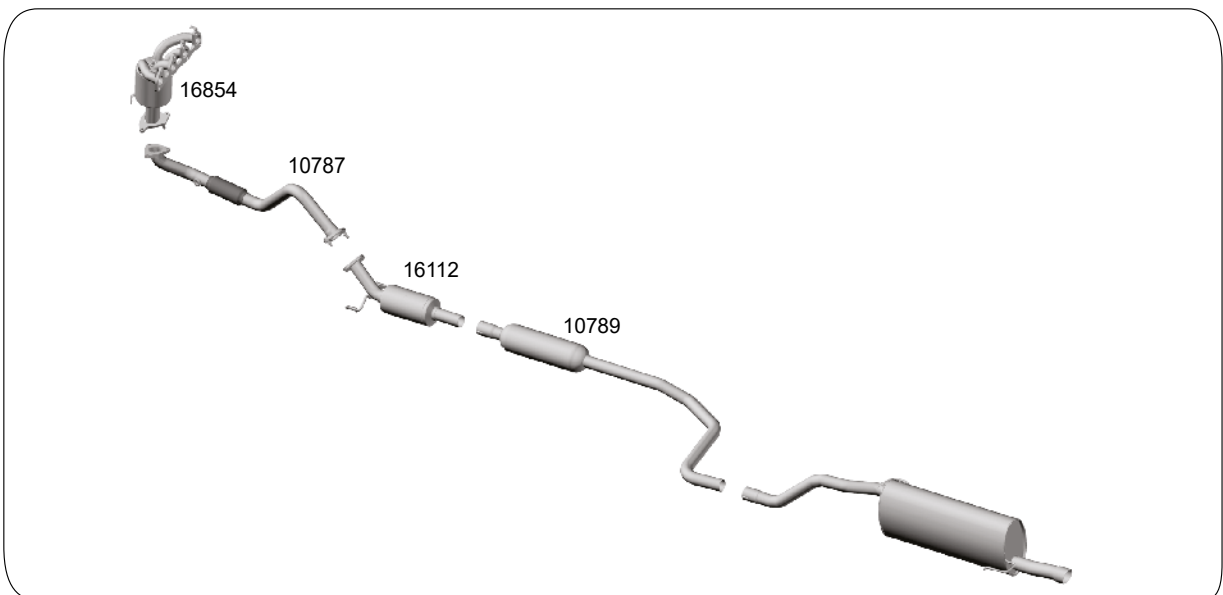


SONIC HATCH/SEDAN 1.6 16V - 2012/2014



CÓDIGO	DESCRIÇÃO	PREÇO - R\$
16856	Coletor com Catalisador	
10794	Tubo do Motor com Flexível	
10795	Silencioso Intermediário	
10811	Silencioso Traseiro Hatch	
10812	Silencioso Traseiro Sedan	

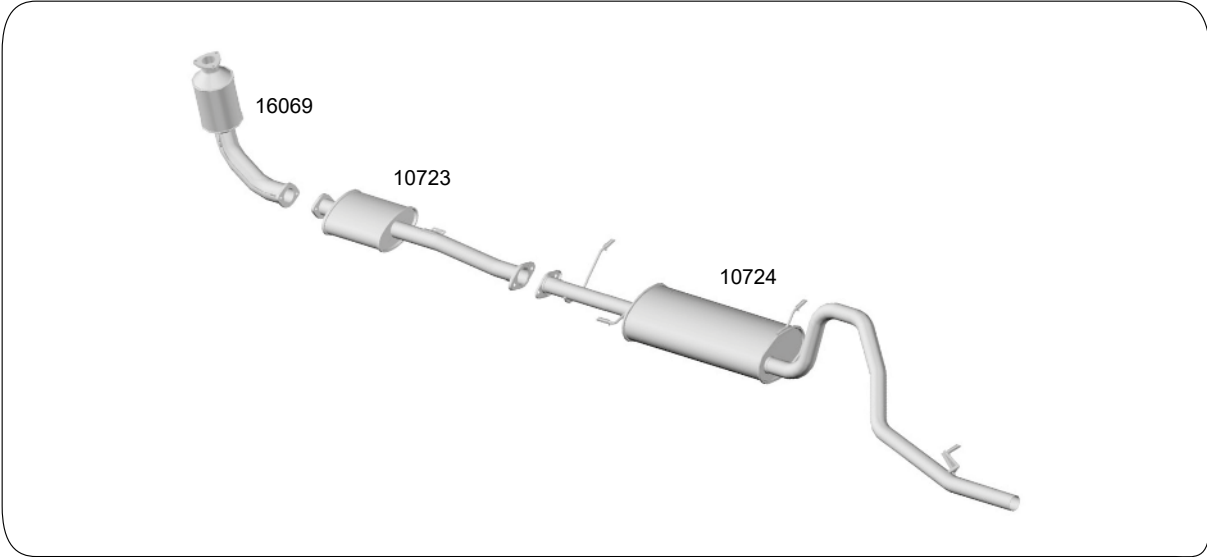
SPIN 1.8 8V - 2012...



CÓDIGO	DESCRIÇÃO	PREÇO - R\$
16854	Coletor com Catalisador	2.904,00
10787	Tubo do Motor com Flexível	640,00
16112	Catalisador	1.595,00
10789	Abafador Intermediário	

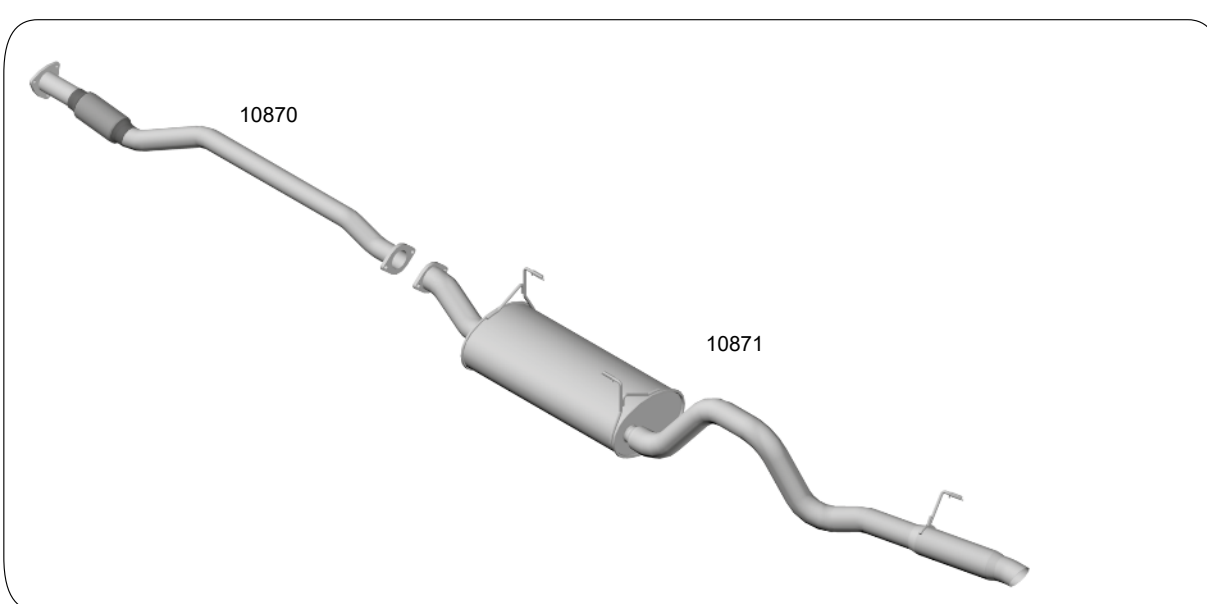


**TRACKER 2.0 16V Gasolina - 2007/2009**



CÓDIGO	DESCRIÇÃO	PREÇO - R\$
16069	Tubo do Motor Inox com Catalisador	
10723	Silencioso Intermediário	
10724	Silencioso Traseiro	

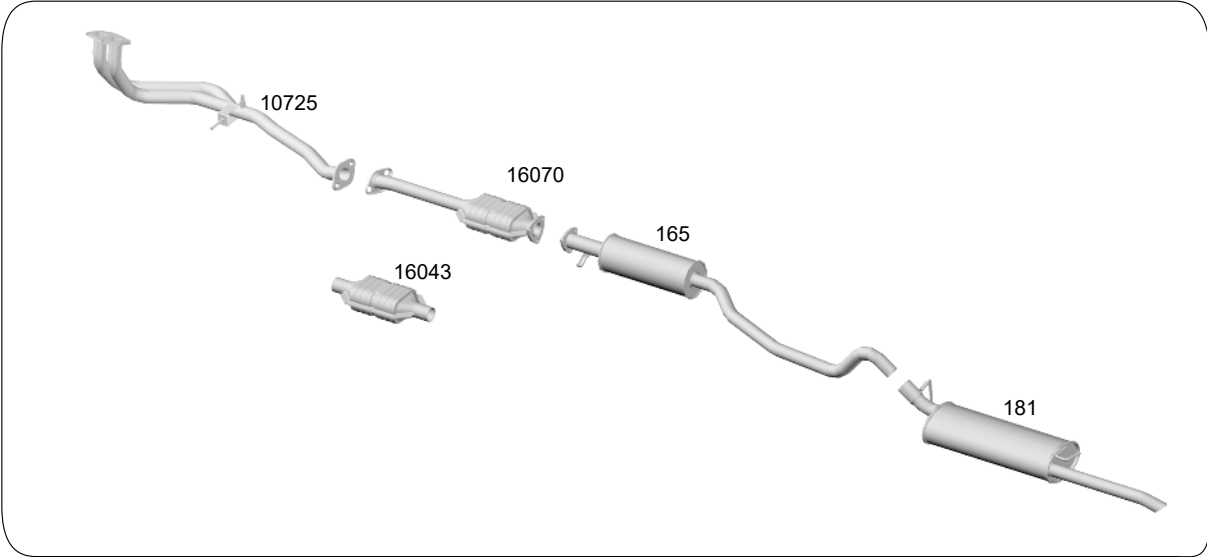
**TRAILBLAZER 2.8 CTDI DIESEL AUT. - 2013....**



CÓDIGO	DESCRIÇÃO	PREÇO - R\$
10870	Tubo do Motor com Flexível	1.440,00
10871	Silencioso Traseiro	

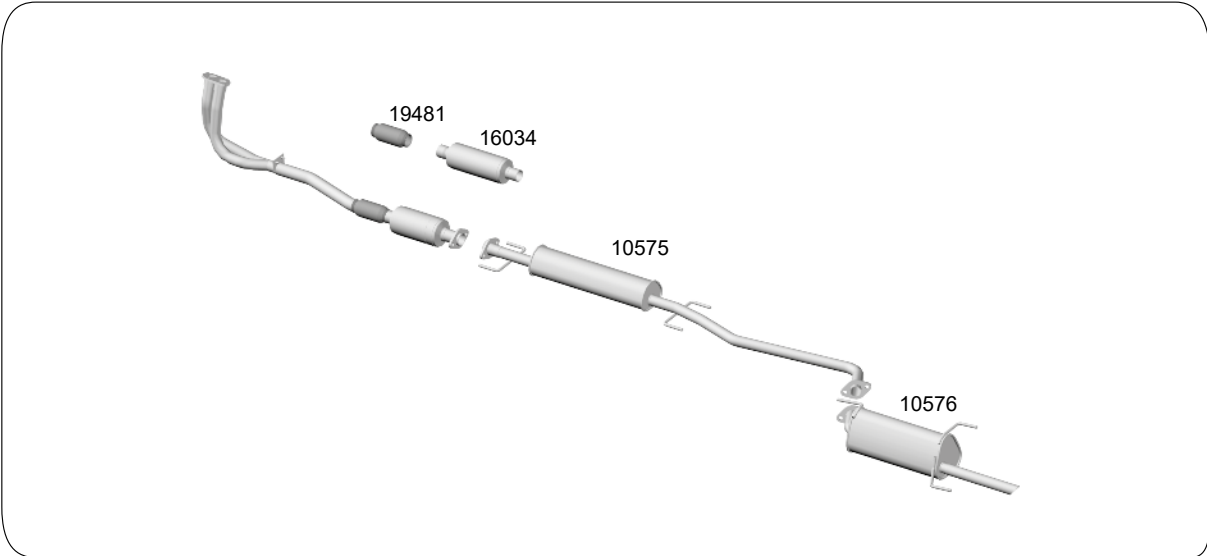


VECTRA 2.0 8V MECÂNICO - 94/96



CÓDIGO	DESCRIÇÃO	PREÇO - R\$
10725	Tubo do Motor Inox	
16070	Catalisador	2.780,00
16043	Catalisador Universal	2.545,00
165	Silencioso Intermediário	425,00
181	Silencioso Traseiro	395,00

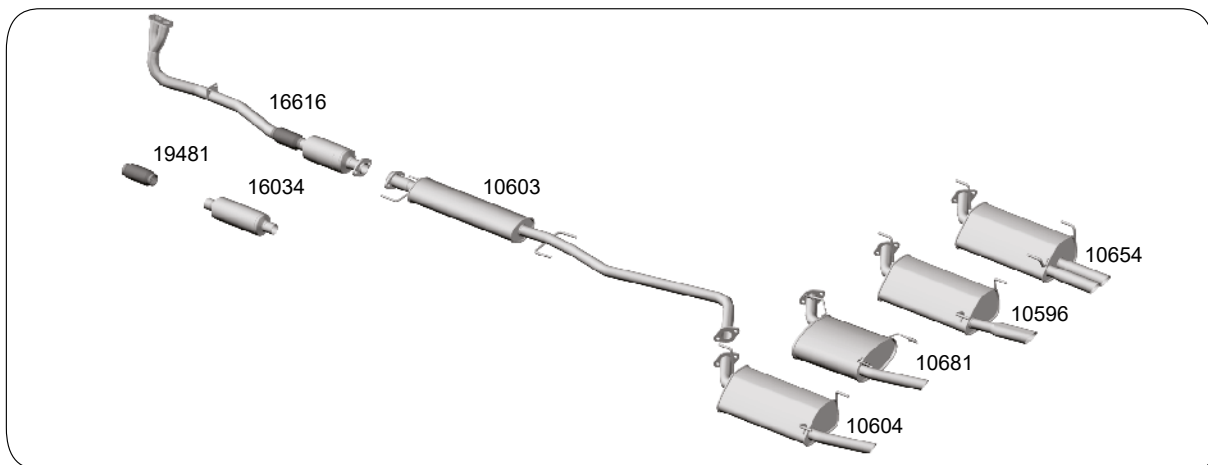
VECTRA 2.0 8V - 96/98



CÓDIGO	DESCRIÇÃO	PREÇO - R\$
16034	Catalisador Universal	2.432,00
19481	Flexível	355,00
10575	Silencioso Intermediário	505,00
10576	Silencioso Traseiro	448,00

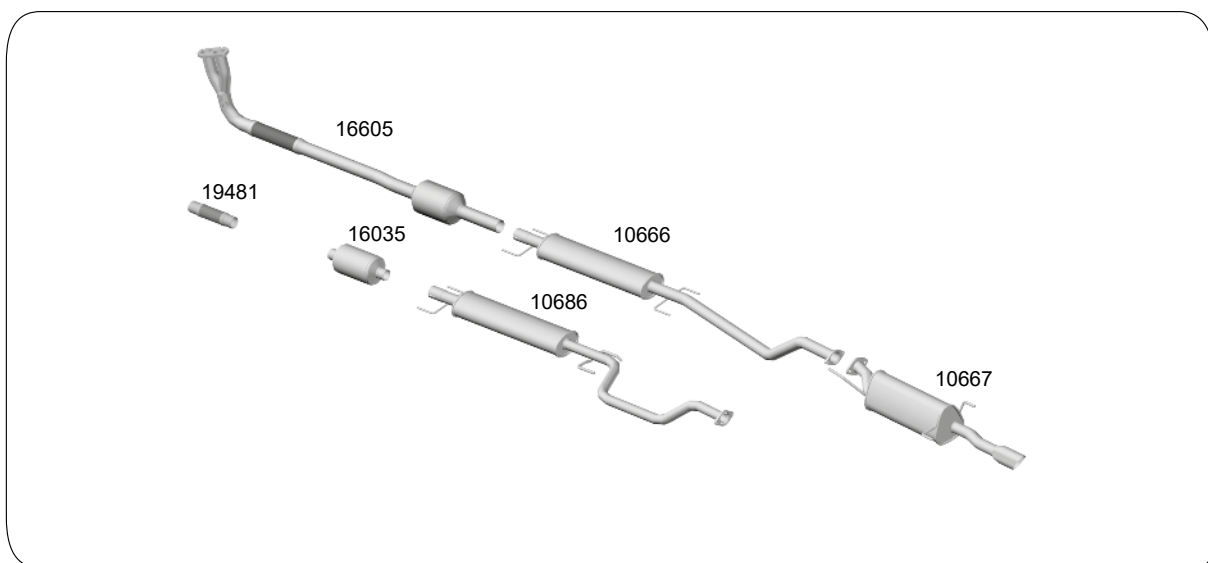


VECTRA 2.0 16V / 2.2 8V / 16V - 96/2005

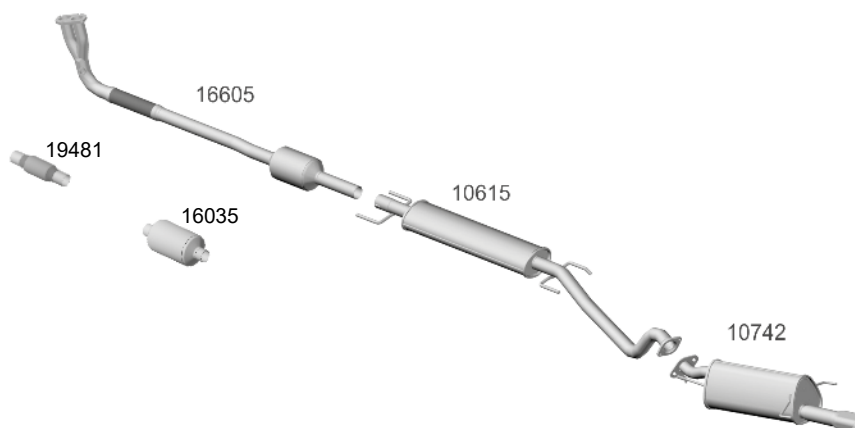


CÓDIGO	DESCRIÇÃO	PREÇO - R\$
16616	Tubo do Motor Inox com Flexível, Catalisador e Sonda 2.0/2.2 16V e 2.2 8V	2.590,00
16034	Catalisador Universal	2.432,00
19481	Flexível	355,00
10603	Silencioso Intermediário	565,00
10604	Silencioso Traseiro - 96/2005	556,00
10681	Silencioso Traseiro Opcional - 96/2005	505,00
10596	Silencioso Traseiro Opcional com Ponteira Cromada - 2001/2005	635,00
10654	Silencioso Traseiro Opcional com Ponteiras Cromadas - 2001/2005	735,00

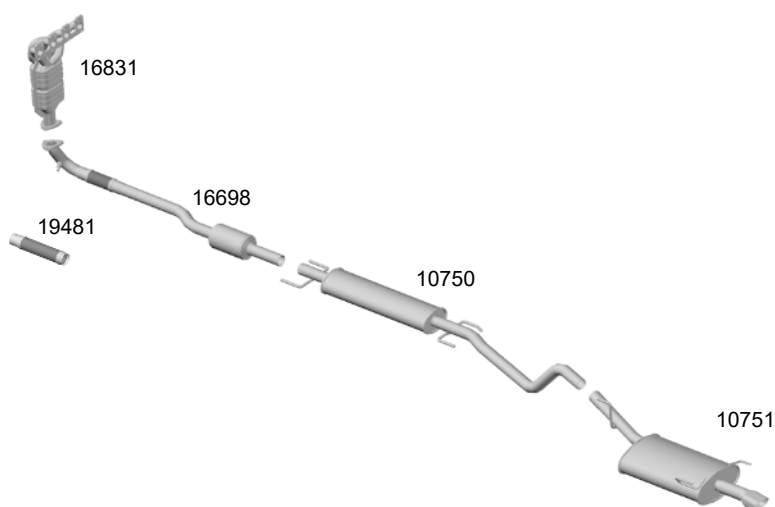
VECTRA 2.0 8V / 2.4 16V - 2006/2008



CÓDIGO	DESCRIÇÃO	PREÇO - R\$
16605	Tubo do Motor Inox com Flexível e Catalisador	2.711,00
16035	Catalisador Universal	2.132,00
19481	Flexível	355,00
10666	Silencioso Intermediário 2006	600,00
10686	Silencioso Intermediário 2007/2008	615,00
10667	Silencioso Traseiro - Ponteira Cromada	680,00

**VECTRA 2.0 GT / GTX FLEX - 2008/2009**

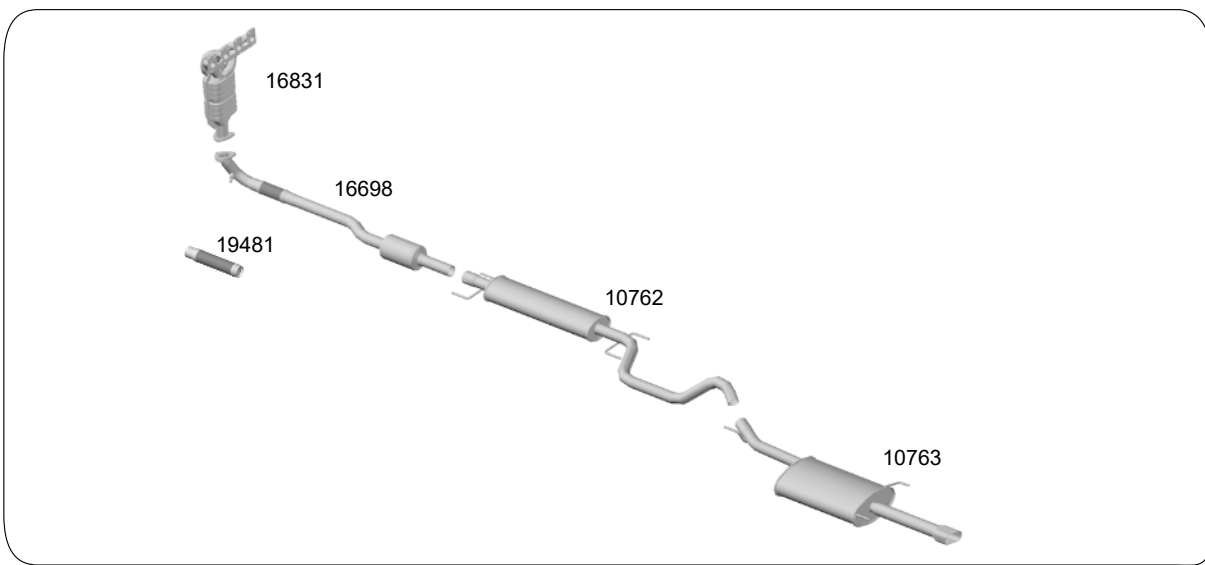
CÓDIGO	DESCRIÇÃO	PREÇO - R\$
16605	Tubo do Motor Inox com Flexível e Catalisador	2.711,00
16035	Catalisador Universal	2.132,00
19481	Flexível	355,00
10615	Silencioso Intermediário	545,00
10742	Silencioso Traseiro - Ponteira Cromada	635,00

**VECTRA 2.0 HATCH GT / GTX FLEX - 2009/2011**

CÓDIGO	DESCRIÇÃO	PREÇO - R\$
16831	Coletor com Catalisador	3.940,00
16698	Tubo do Motor com Flexível e Catalisador	2.005,00
19481	Flexível	355,00
10750	Silencioso Intermediário	485,00
10751	Silencioso Traseiro - Ponteira Cromada	800,00

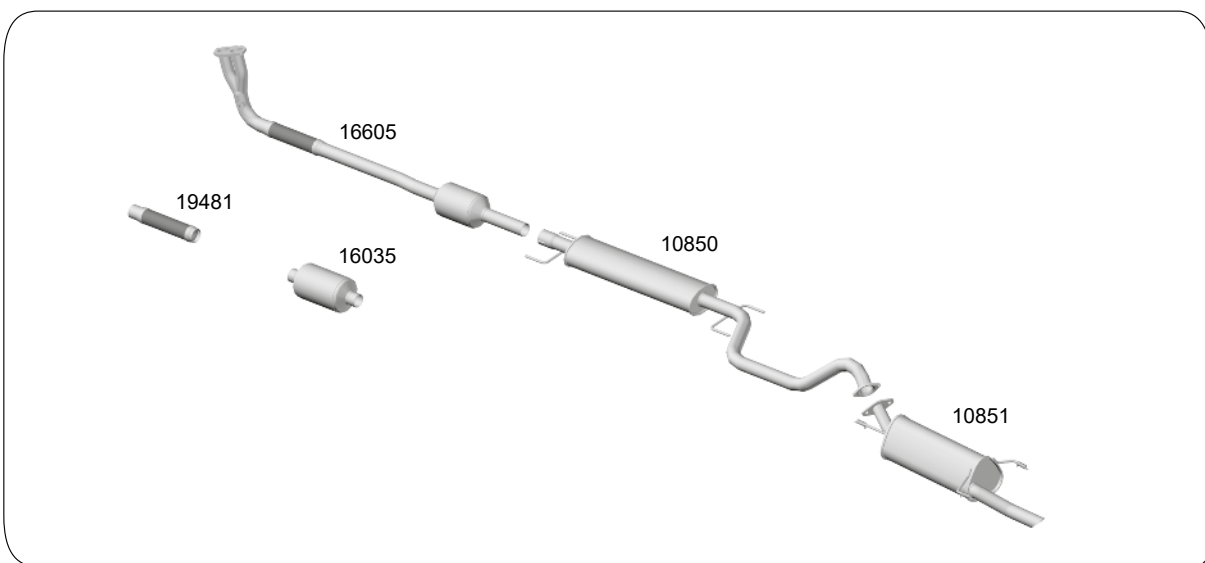


**VECTRA 2.0 SEDAN FLEX - 2009/2011**



CÓDIGO	DESCRIÇÃO	PREÇO - R\$
16831	Coletor com Catalisador	3.940,00
16698	Tubo do Motor com Flexível e Catalisador	2.005,00
19481	Flexível	355,00
10762	Silencioso Intermediário	600,00
10763	Silencioso Traseiro- Ponteira Cromada	750,00

**ZAFIRA 2.0 8V / 16V Gasolina - 2001/2005 / Flexpower - 2006/2008**

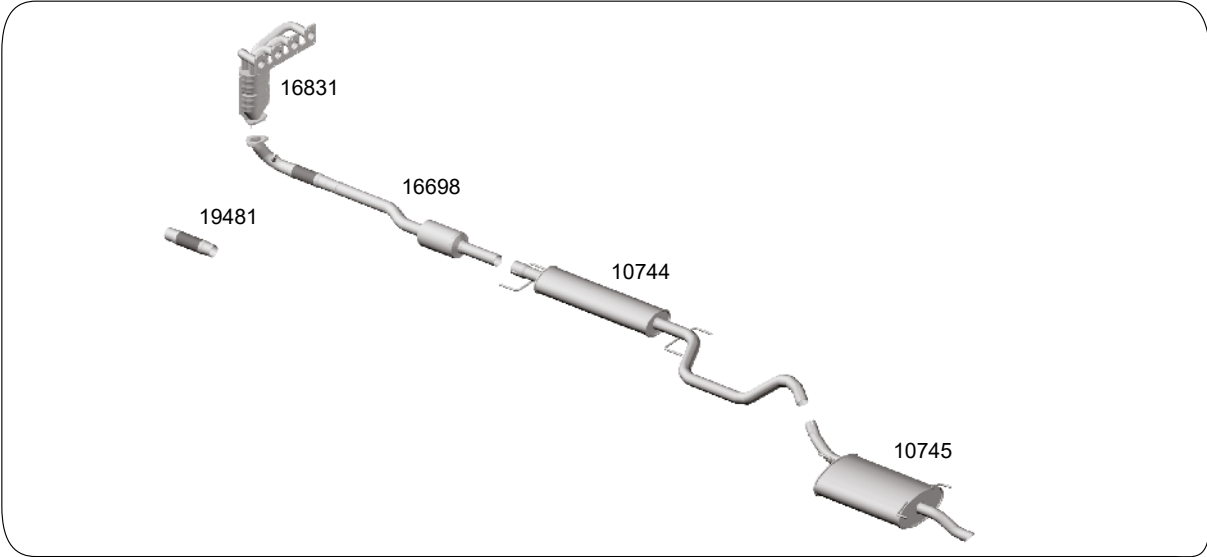


CÓDIGO	DESCRIÇÃO	PREÇO - R\$
16605	Tubo do Motor Inox com Flexível, Catalisador e Sonda	2.711,00
16035	Catalisador Universal	2.132,00
19481	Flexível	355,00
10850	Silencioso Intermediário	545,00
10851	Silencioso Traseiro	535,00





ZAFIRA 2.0 8V Flexpower - 2009/2012



CÓDIGO	DESCRIÇÃO	PREÇO - R\$
16831	Coletor com Catalisador	3.940,00
16698	Tubo do Motor com Flexível e Catalisador	2.005,00
19481	Flexível	355,00
10744	Silencioso Intermediário	535,00
10745	Silencioso Traseiro	550,00



CÓDIGO	DESCRIÇÃO	PREÇO - R\$







Ford

**Tuper**

CORCEL/BELINA/GT - 72/77	207	ESCORT/ESCORT SW 1.6 8V/1.8 16V - 97/2002	217
CORCEL II/BELINA II - 79/81	207	ESCORT 1.8 - 90/91	218
CORCEL II/BELINA II/DEL REY - 82/84	208	ESCORT 1.8 - 92	218
CORCEL II/BELINA II/DEL REY/SCALA - 85/89	208	ESCORT XR3 2.0 - 93/97	219
COURIER 1.3 - 97/99	209	FIESTA 1.0/1.3 ENDURA/ZETEC - 96/99	219
COURIER 1.4 16V - 97/99	209	FIESTA 1.0 ZETEC ROCAM - 99/2003	220
COURIER 1.6 - 99/2013	210	FIESTA 1.3 - 95/96 IMPORTADO	220
DEL REY SCALA 1.8 - 90/91	210	FIESTA 1.4 16V - 96/99	221
ECOSPORT 1.0 Supercharger/1.6 ROCAM - 2004/2008	211	FIESTA 1.6 - 99/2004	221
ECOSPORT 1.6 ZETEC ROCAM FLEX - 2009/06-2012	211	FIESTA STREET SEDAN 1.0/1.6 Gasolina - 2001/2003	222
ECOSPORT 1.6 SIGMA - 2013/2017	212	FIESTA HATCH/SEDAN 1.0 Aspirado Zetec Rocam/ GASOLINA - 2002/2007	222
ECOSPORT 2.0 16V - 4x2 - 2003/2012	212	FIESTA HATCH/SEDAN 1.0/1.6 ZETEC ROCAM FLEX - 2005/2008	223
ECOSPORT 2.0 16V - 4x4 - 2004/2012	213	FIESTA HATCH/SEDAN 1.0 ZETEC ROCAM FLEX - 2009/2014	223
EDGE SEL 3.5 B6 24V AWD - 2008...	213	FIESTA HATCH/SEDAN 1.0 Supercharger / 1.6L Zetec Rocam / GASOLINA - 2002/2005	224
ESCORT HOBBY 1.0 - 94/96	214	FIESTA HATCH/SEDAN 1.6 ZETEC ROCAM FLEX - 2009/2013	224
ESCORT 1.6 - 83/86	214	NEW FIESTA 1.6 16V - 2011...	225
ESCORT 1.6 - 87/91	215	FOCUS HATCH/SEDAN 1.6 ROCAM - 2003/2009	225
ESCORT 1.6 - 88/89	215	FOCUS HATCH/SEDAN 1.8/2.0 16V ZETEC - 2.0 16V DURATEC - 2000/2008	226
ESCORT 1.6 - 90/91	216	FOCUS HATCH/SEDAN 2.0 ROCAM - 2009/2010	226
ESCORT 1.6 - 92/94	216	FOCUS HATCH/SEDAN 1.6 8V/2.0 16V DURATEC - 2009/2014	227
ESCORT 1.6/1.8 - 93/97	217	FUSION 2.3 16V - 2006/2009	227



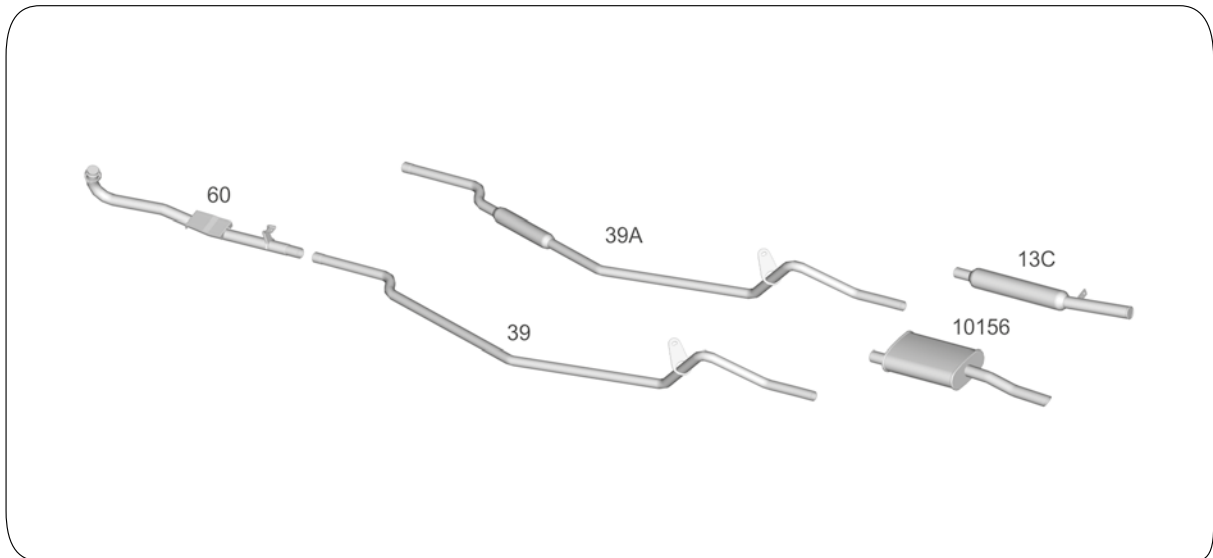


Ford

Tuper

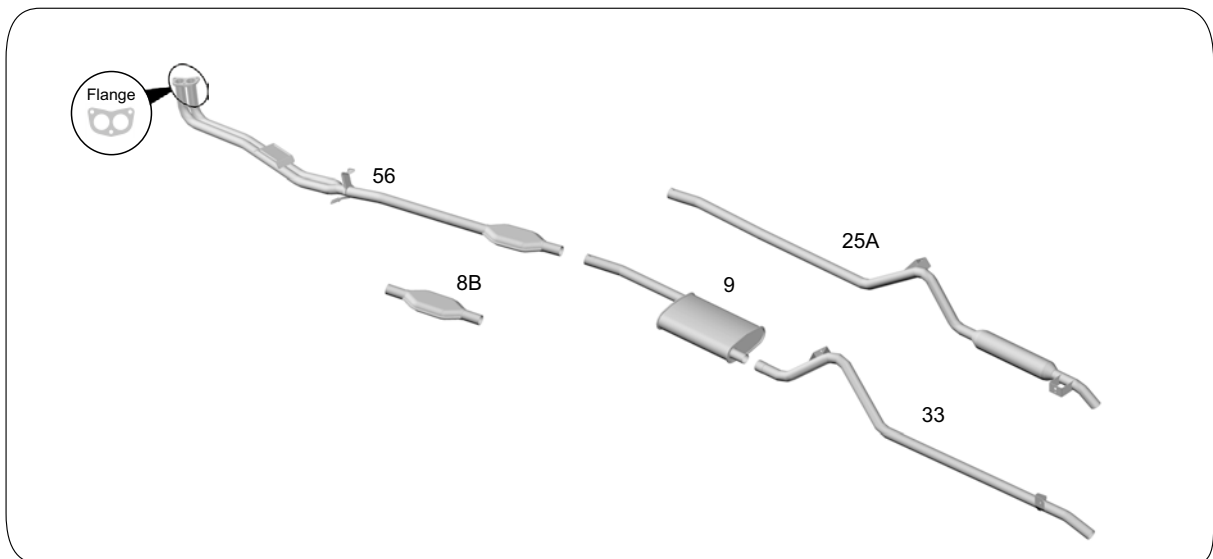
FUSION SEL 3.0 V6 AWD - 2010/2012	<b>228</b>	RANGER DOHC 2.3L/CABINE SIMPLES/ DUPLA/SUPERCAB 4X2/4X4 GASOLINA - 2001/2012	<b>238</b>
KA 1.0/1.3 ENDURA - 97/99	<b>228</b>	RANGER SOHC 2.5 GASOLINA - 97/2001	<b>239</b>
KA 1.0 ZETEC ROCAM - 99/2006	<b>229</b>	RANGER HSD 2.5 DIESEL - 97/2000	<b>239</b>
KA 1.0 FLEX - 2008	<b>229</b>	RANGER HSD 2.5 DIESEL - 2001	<b>240</b>
KA 1.0 FLEX - 2009/2014	<b>230</b>	RANGER 2.8 CABINE DUPLA/ESTENDIDA 4X2/4X4 TURBO DIESEL MAXION - 2001/2006	<b>240</b>
KA HATCH SEDAN 1.0 12V TICVT FLEX - 2015...	<b>230</b>	RANGER 2.8 CABINE SIMPLES 4X2/4X4 - 2001/2006	<b>241</b>
KA HATCH/SEDAN 1.5 16V SIGMA FLEX - 2015...	<b>231</b>	RANGER 3.0 DIESEL CABINE DUPLA - 2005/2009	<b>241</b>
KA 1.6 ZETEC ROCAM - 2011/2007	<b>231</b>	RANGER STX 4.0 GASOLINA - 94/97	<b>242</b>
KA 1.6 ROCAM - 2008	<b>232</b>	RANGER 4.0 GASOLINA - 97/2001	<b>242</b>
KA 1.6 8V FLEX - 2009/2013	<b>232</b>	RANGER 4.0L - CABINE SIMPLES/DUPLA/ SUPERCAB 4X2/4X4 GASOLINA - 2001/2002	<b>243</b>
MONDEO SW 2.0 16V - 94/96	<b>233</b>	VERONA 1.6 - 90/91	<b>243</b>
MONDEO 2.0 16V - 93/98	<b>233</b>	VERONA 1.6 - 92/94	<b>244</b>
MONDEO 2.0 16V - 97/98	<b>234</b>	VERONA 1.8 - 90/91	<b>244</b>
PAMPA 1.6 4x2/4x4 - 81/91	<b>234</b>	VERONA 1.8 - 92/93	<b>245</b>
PAMPA 1.6/1.8 - 92/97	<b>235</b>	VERONA 1.8 - 94/97	<b>245</b>
PAMPA 1.8 - 89/91	<b>235</b>	VERONA 2.0/2.0i - 94/97	<b>246</b>
PICK-UP F-1000/F-1000 TURBO/F-2000 - 80/92 / F-4000 3.9 - 80/95	<b>236</b>	VERSAILLES 1.8/2.0 - 91/92	<b>246</b>
PICK-UP F-250 3.9L 4 CILINDROS DIESEL CUMMINS - 98/2002	<b>236</b>	VERSAILLES/ROYALE 1.8/2.0i - 92/96	<b>247</b>
PICK-UP F-250 6 CILINDROS DIESEL MWM - 99/2006	<b>237</b>	JEEP 6 CILINDROS 4.4 - 60/75	<b>247</b>
PICK-UP F-250 4.2L 6 CILINDROS GASOLINA 99/2003	<b>237</b>	JEEP 4 CILINDROS - 76/82	<b>248</b>
RANGER XL 2.3 GASOLINA - 94/97	<b>238</b>		

**CORCEL / BELINA / GT - 72/77**



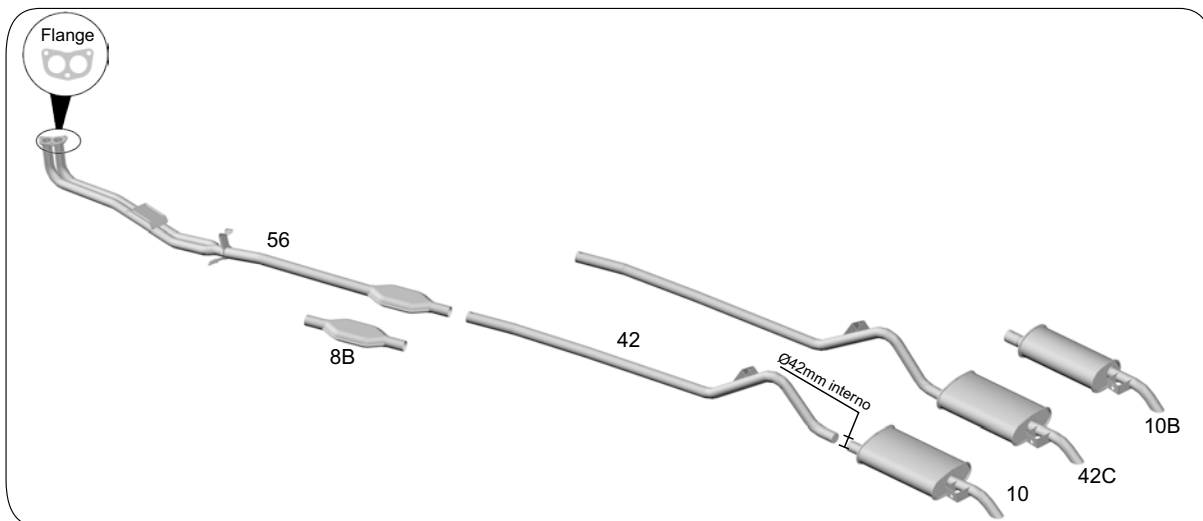
CÓDIGO	DESCRIÇÃO	PREÇO - R\$
60	Tubo do Motor	240,00
39	Tubo Intermediário	270,00
39A	Tubo Intermediário com Abafador	310,00
13C	Silencioso Traseiro Opcional	245,00
10156	Silencioso Traseiro	340,00

**CORCEL II / BELINA II - 79/81**



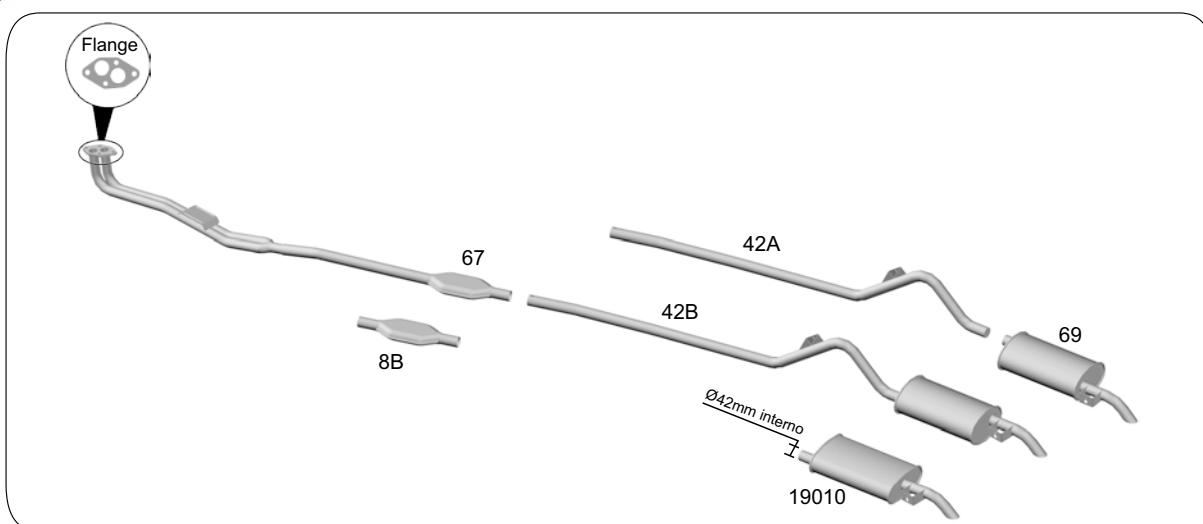
CÓDIGO	DESCRIÇÃO	PREÇO - R\$
56	Tubo do Motor com Abafador	500,00
8B	Abafador Opcional	175,00
9	Silencioso Intermediário	
33	Tubo Terminal Corcel II	
25A	Conjunto Silencioso Traseiro Opcional	325,00

CORCEL II / BELINA II / DEL REY - 82/84

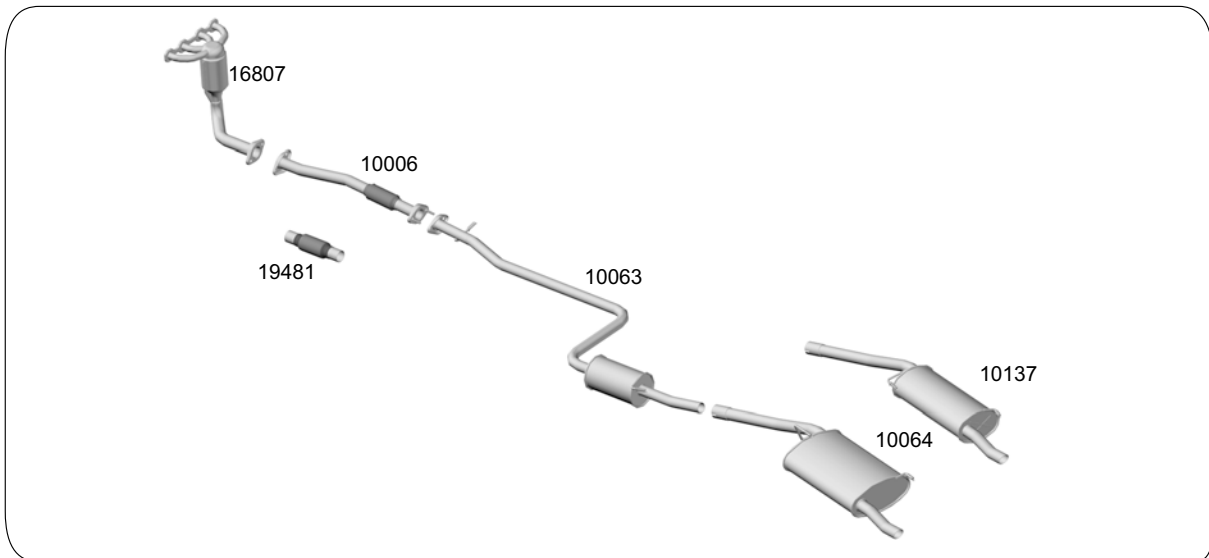


CÓDIGO	DESCRIÇÃO	PREÇO - R\$
56	Tubo do Motor com Abafador	500,00
8B	Abafador Opcional	175,00
42	Tubo Intermediário	170,00
10	Silencioso Traseiro	275,00
42C	Conjunto Silencioso Traseiro	425,00
10B	Silencioso Traseiro Opcional	235,00

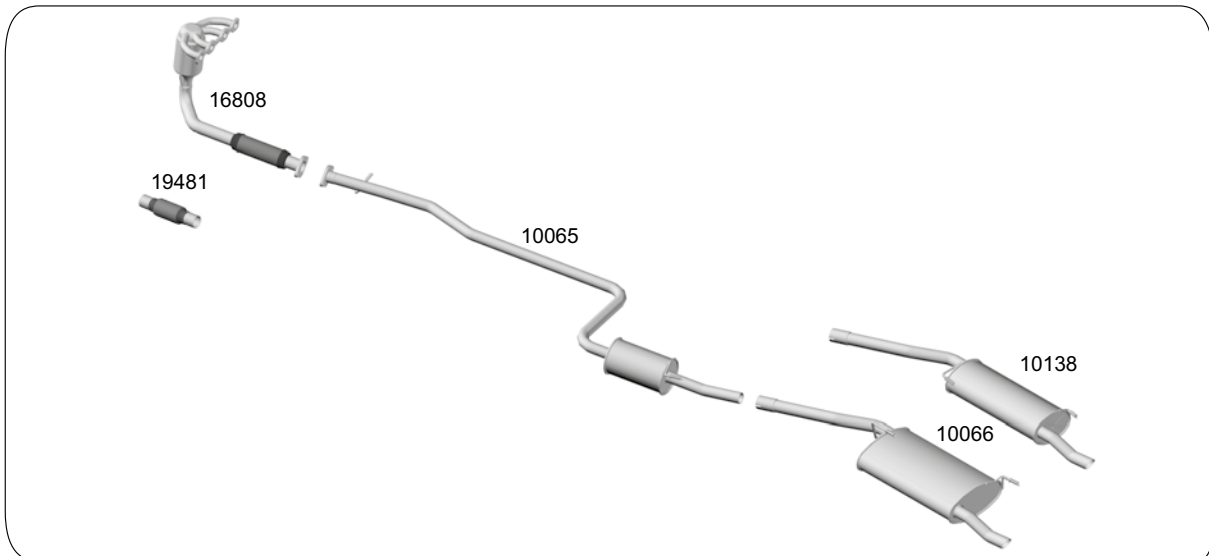
CORCEL II / BELINA II / DEL REY / SCALA - 85/89



CÓDIGO	DESCRIÇÃO	PREÇO - R\$
67	Tubo do Motor com Abafador	465,00
8B	Abafador Opcional	175,00
42B	Conjunto Silencioso Traseiro	500,00
42A	Tubo Intermediário	195,00
69	Silencioso Traseiro	345,00
19010	Silencioso Traseiro - 89	285,00

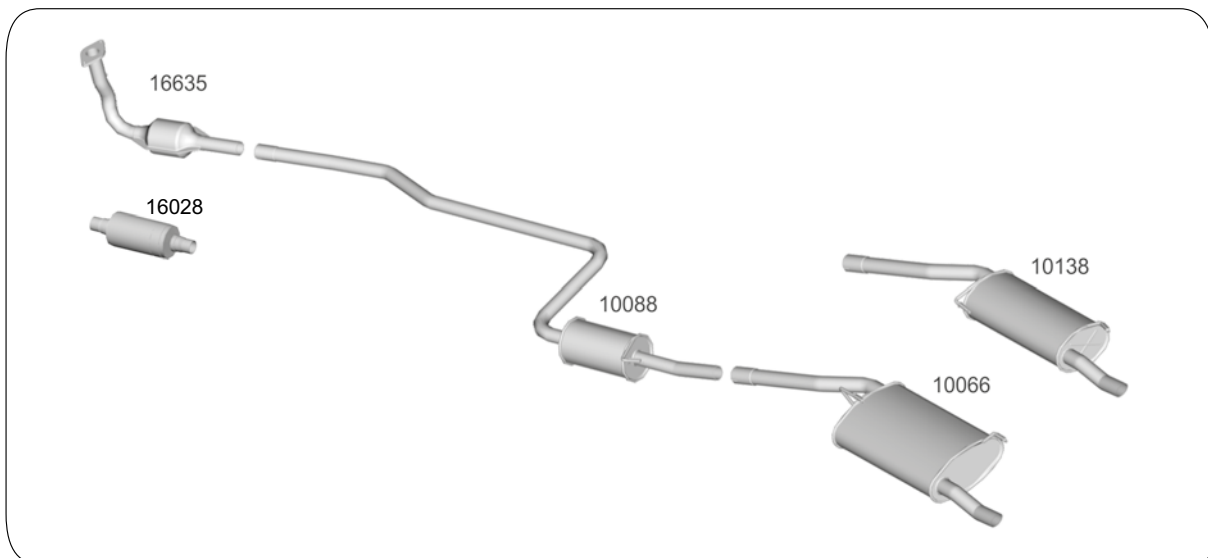
**COURIER 1.3 - 97/99**


CÓDIGO	DESCRIÇÃO	PREÇO - R\$
16807	Coletor com Catalisador	
10006	Tubo Intermediário com Flexível	415,00
19481	Flexível	355,00
10063	Silencioso Intermediário	385,00
10064	Silencioso Traseiro	500,00
10137	Silencioso Traseiro Opcional	385,00

**COURIER 1.4 16V - 97/99**


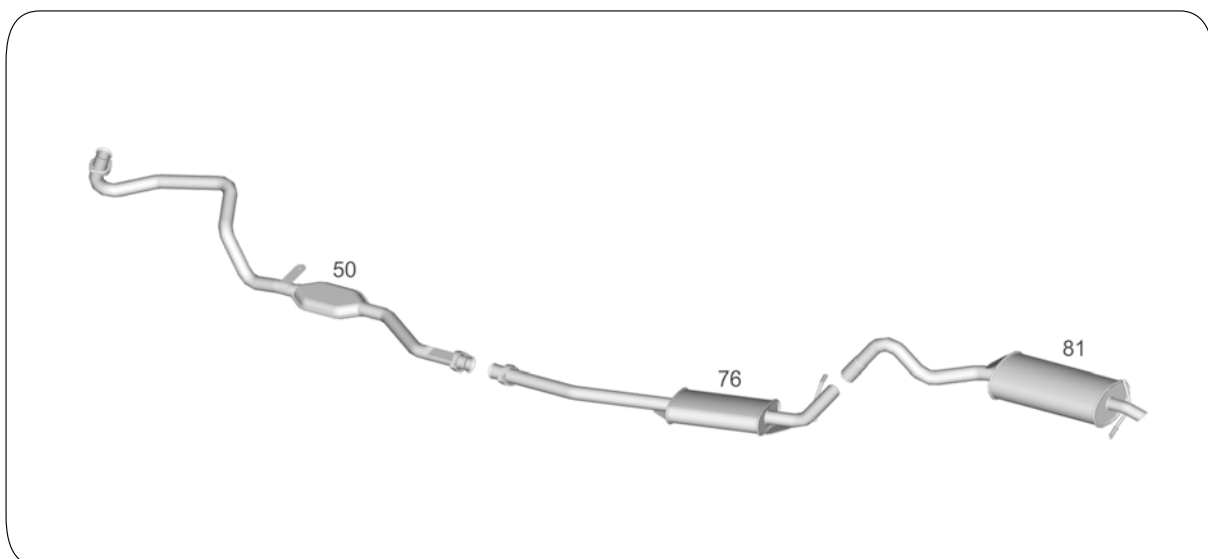
CÓDIGO	DESCRIÇÃO	PREÇO - R\$
16808	Coletor com Catalisador e Flexível	
19481	Flexível	355,00
10065	Silencioso Intermediário	425,00
10066	Silencioso Traseiro	525,00
10138	Silencioso Traseiro Opcional	385,00

**COURIER 1.6 - 99/2013**



CÓDIGO	DESCRIÇÃO	PREÇO - R\$
16635	Tubo do Motor Inox com Catalisador - 2002/2009	
16028	Catalisador Universal	2.145,00
10088	Silencioso Intermediário 99/2009	365,00
10066	Silencioso Traseiro 99/2013	525,00
10138	Silencioso Traseiro Opcional 99/2013	385,00

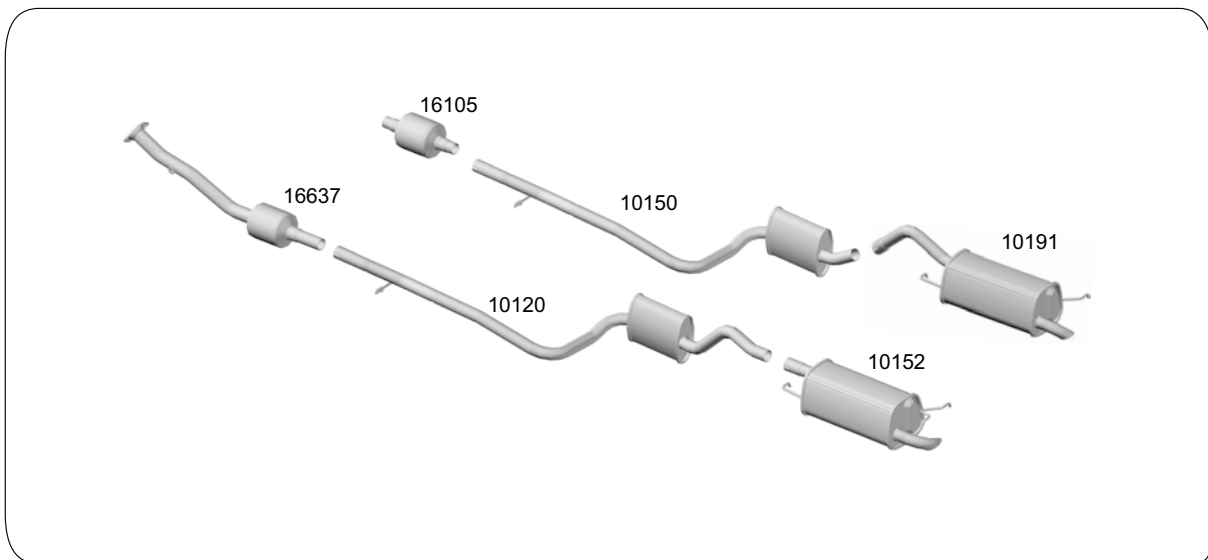
**DEL REY SCALA 1.8 - 90/91**



CÓDIGO	DESCRIÇÃO	PREÇO - R\$
50	Tubo do Motor com Abafador	425,00
76	Silencioso Intermediário	425,00
81	Silencioso Traseiro	465,00

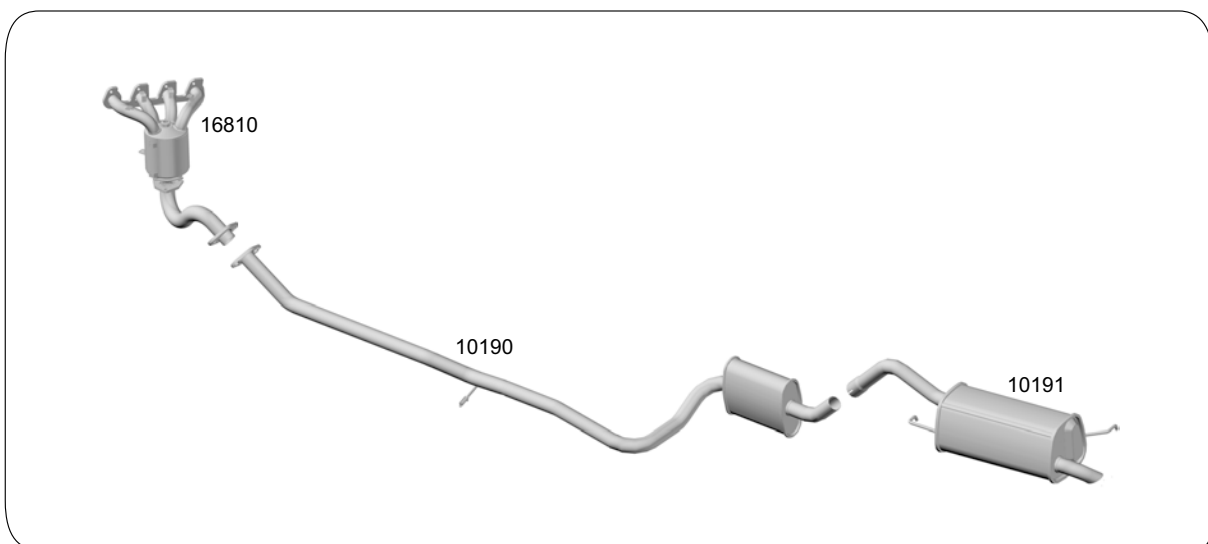


**ECOSPORT 1.0 Supercharger / 1.6 ROCAN - 2004/2008**



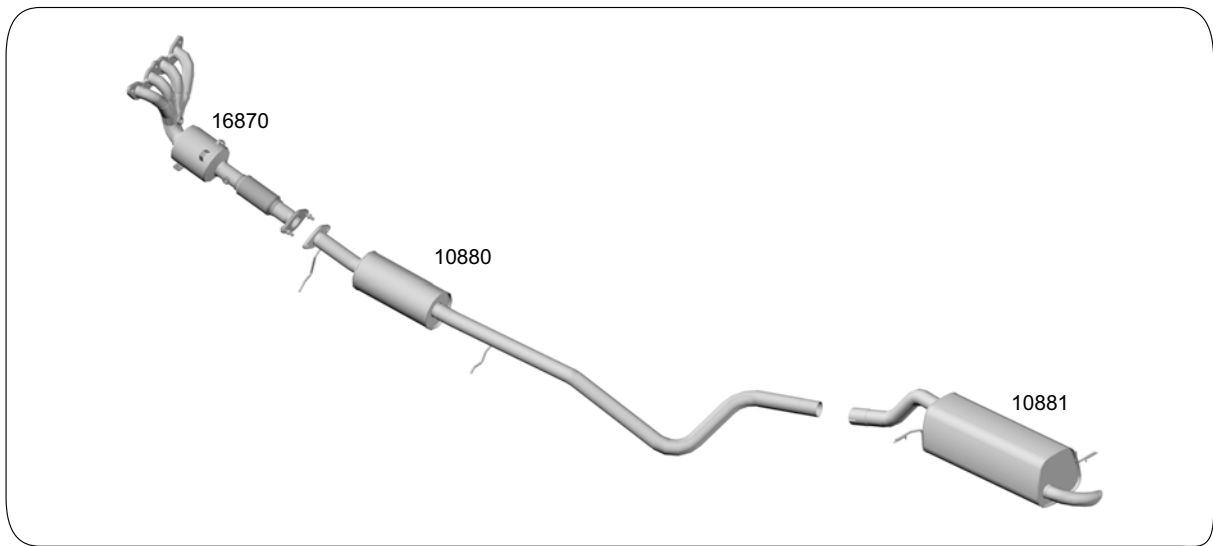
CÓDIGO	DESCRIÇÃO	PREÇO - R\$
16637	Tubo do Motor Inox com Catalisador	2.119,00
16105	Catalisador Universal	1.650,00
10120	Silencioso Intermediário - 2004 / 2005	370,00
10150	Silencioso Intermediário 1.6 - 2006 / 2008	375,00
10152	Silencioso Traseiro - 2004 / 2005	495,00
10191	Silencioso Traseiro - 2006 / 2008	500,00

**ECOSPORT 1.6 ZETEC ROCAM FLEX - 2009/06-2012**



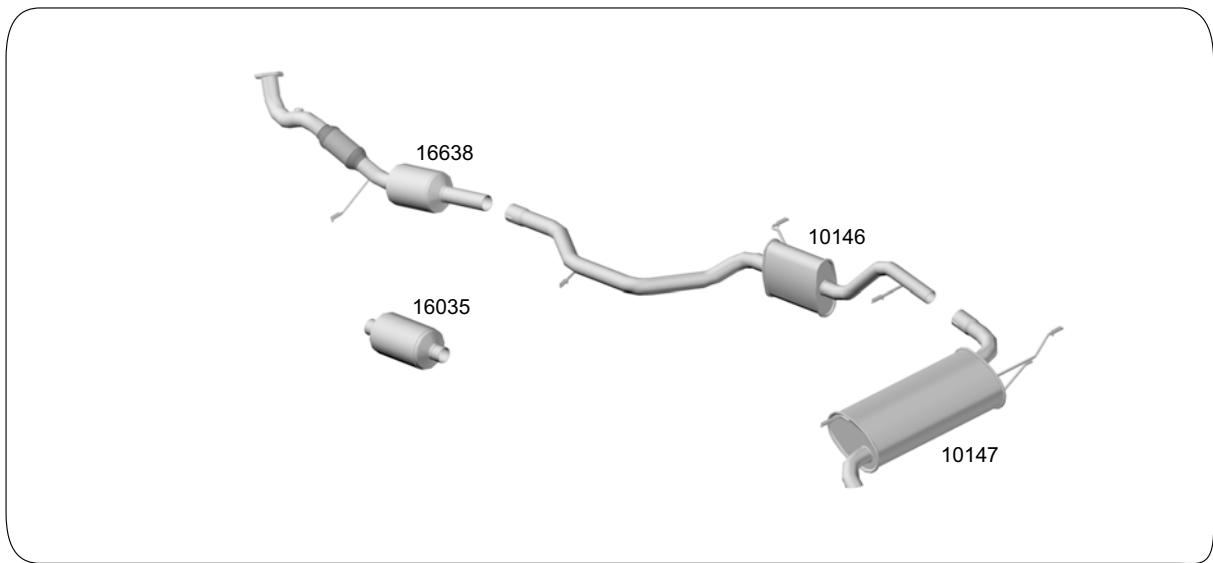
CÓDIGO	DESCRIÇÃO	PREÇO - R\$
16810	Coletor com Catalisador com duas Sondas	3.445,00
10190	Silencioso Intermediário	425,00
10191	Silencioso Traseiro	500,00

**ECOSPORT 1.6 SIGMA - 2013/2017**



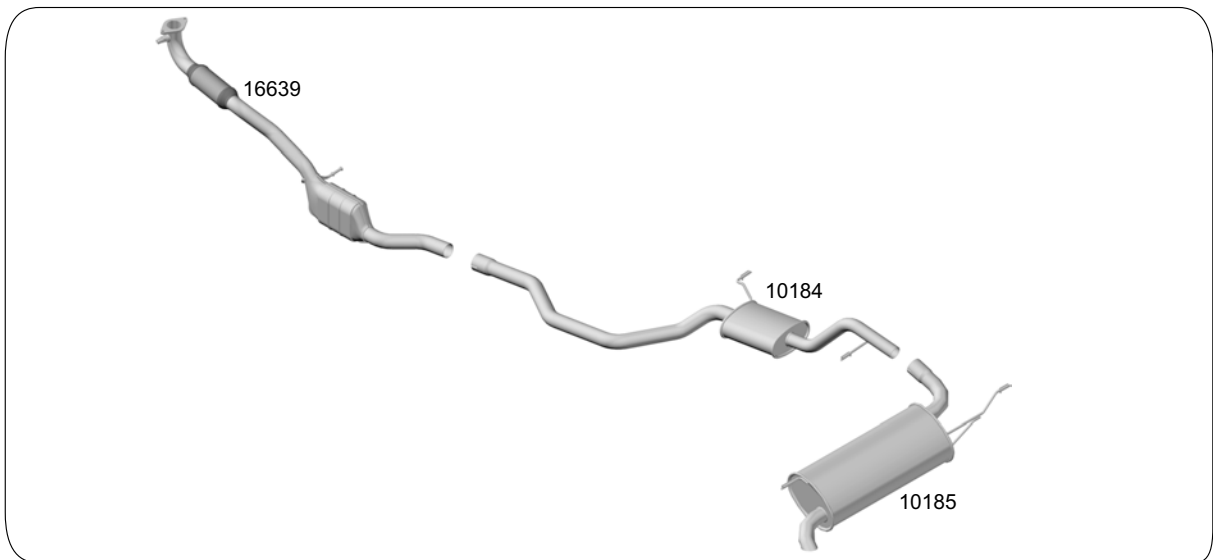
CÓDIGO	DESCRIÇÃO	PREÇO - R\$
16870	Coletor com Catalisador	4.000,00
10880	Silencioso Intermediário	455,00
10881	Silencioso Traseiro	605,00

**ECOSPORT 2.0 16V - 4x2 - 2003/2012**



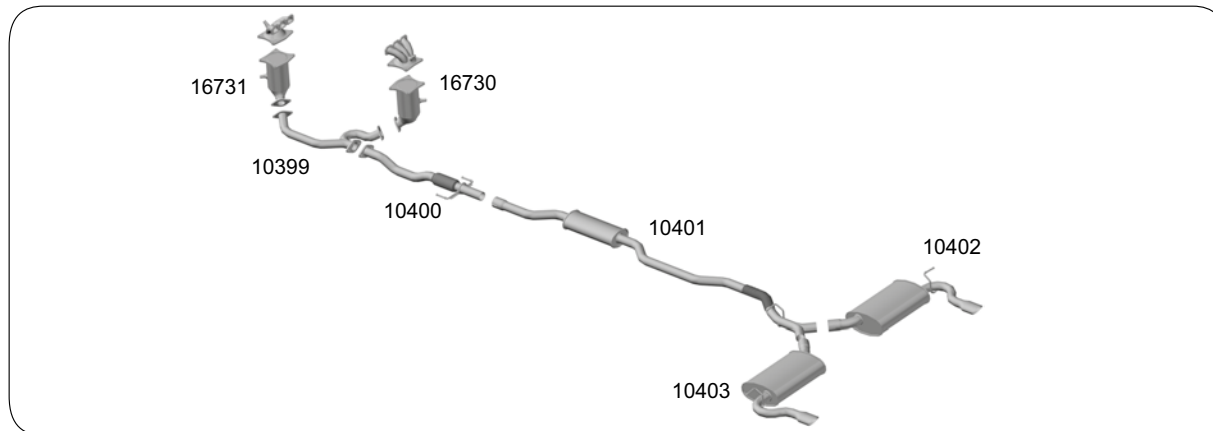
CÓDIGO	DESCRIÇÃO	PREÇO - R\$
16638	Tubo do Motor Inox com Flexível e Catalisador 2003/2008	2.150,00
16035	Catalisador Universal	2.132,00
10146	Silencioso Intermediário	435,00
10147	Silencioso Traseiro	735,00

ECOSPORT 2.0 16V - 4x4 - 2004/2012



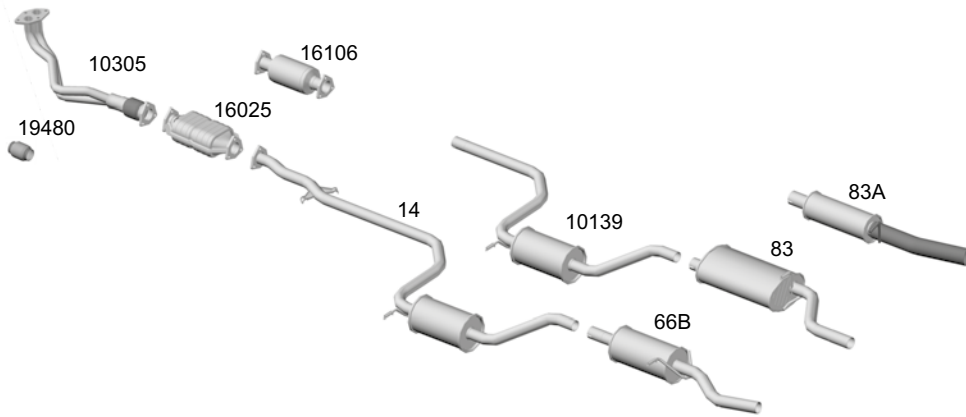
CÓDIGO	DESCRIÇÃO	PREÇO - R\$
16639	Tubo do Motor Inox com Flexível e Catalisador	
10184	Silencioso Intermediário	385,00
10185	Silencioso Traseiro	655,00

EDGE SEL 3.5 V6 24V AWD - 2008...



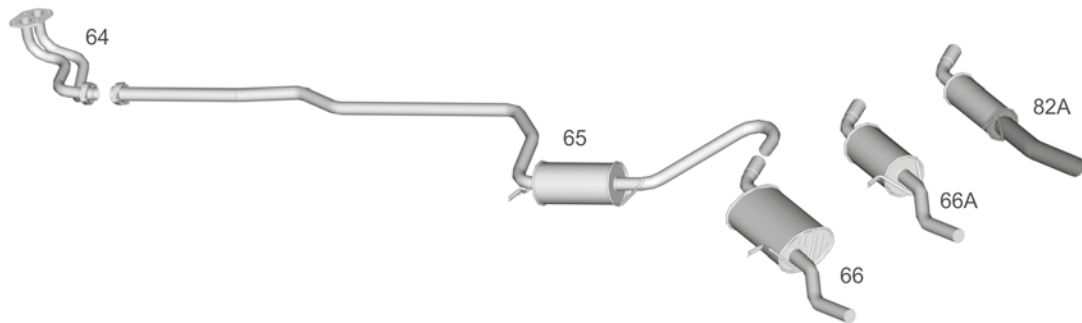
CÓDIGO	DESCRIÇÃO	PREÇO - R\$
16730	Coletor com Catalisador Direito	
16731	Coletor com Catalisador Esquerdo	
10399	Tubo Intermediário Primário	
10400	Tubo Intermediário com Flexível	
10401	Silencioso Intermediário	
10402	Silencioso Traseiro Direito	
10403	Silencioso Traseiro Esquerdo	

**ESCORT HOBBY 1.0 - 94/96**



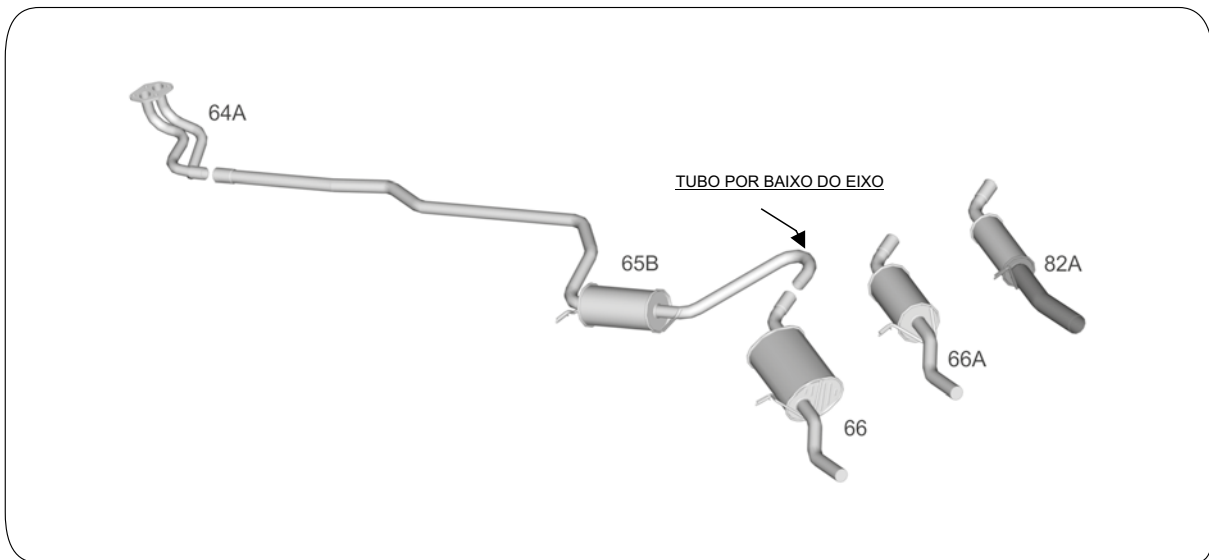
CÓDIGO	DESCRIÇÃO	PREÇO - R\$
10305	Tubo do Motor Inox com Flexível	810,00
19480	Flexível	270,00
16025	Catalisador	1.890,00
16106	Catalisador Opcional	1.335,00
14	Silencioso Intermediário	435,00
10139	Silencioso Intermediário Universal	305,00
66B	Silencioso Traseiro XR3	224,00
83	Silencioso Traseiro Hobby/L/GL/Ghia/Guarujá	380,00
83A	Silencioso Traseiro Opcional	270,00

**ESCORT 1.6 - 83/86**



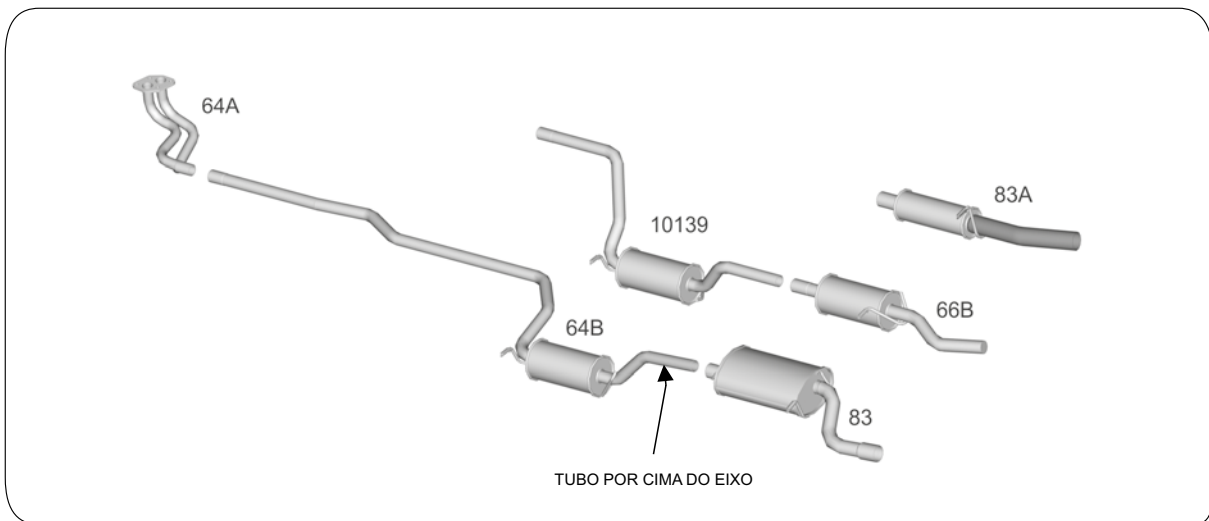
CÓDIGO	DESCRIÇÃO	PREÇO - R\$
64	Tubo do Motor	285,00
65	Silencioso Intermediário	500,00
66	Silencioso Traseiro - Ghia	385,00
66A	Silencioso Traseiro - L e GL	270,00
82A	Silencioso Traseiro Esportivo	235,00

ESCORT 1.6 - 87/91



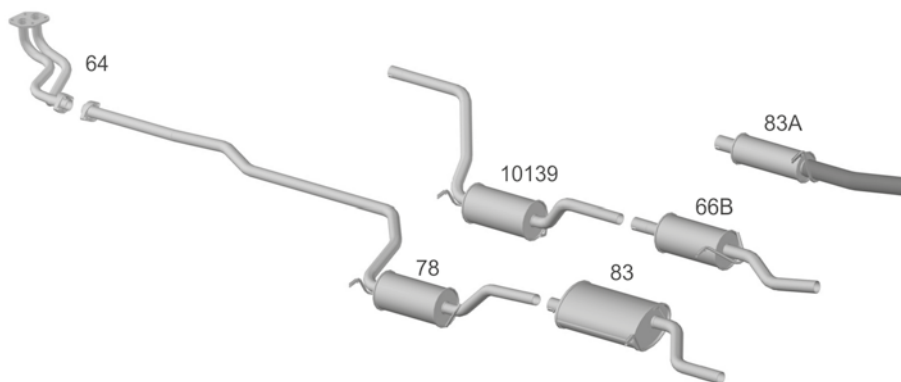
CÓDIGO	DESCRIÇÃO	PREÇO - R\$
64A	Tubo do Motor	215,00
65B	Silencioso Intermediário	485,00
66	Silencioso Traseiro - Ghia	385,00
66A	Silencioso Traseiro - L e GL	270,00
82A	Silencioso Traseiro Esportivo	235,00

ESCORT 1.6 - 88/89



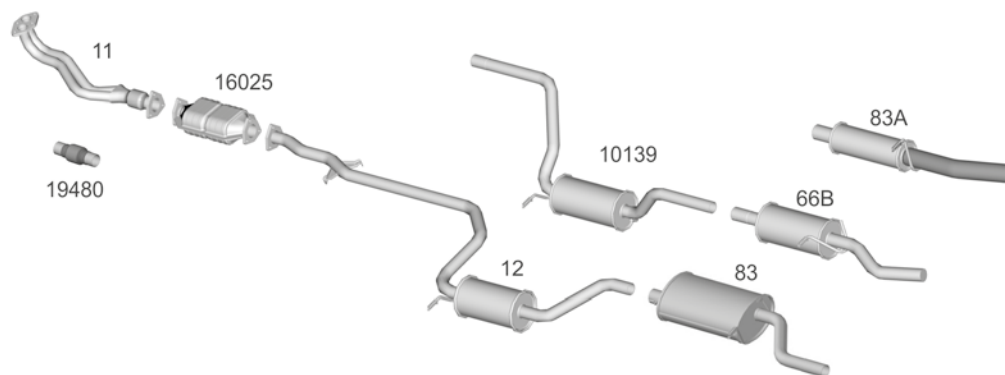
CÓDIGO	DESCRIÇÃO	PREÇO - R\$
64A	Tubo do Motor	215,00
64B	Silencioso Intermediário	395,00
10139	Silencioso Intermediário Universal	305,00
83	Silencioso Traseiro - Hobby/L/GL/Ghia/Guarujá	380,00
66B	Silencioso Traseiro - Hobby/L/GL/Ghia	224,00
83A	Silencioso Traseiro Esportivo	270,00

ESCORT 1.6 - 90/91

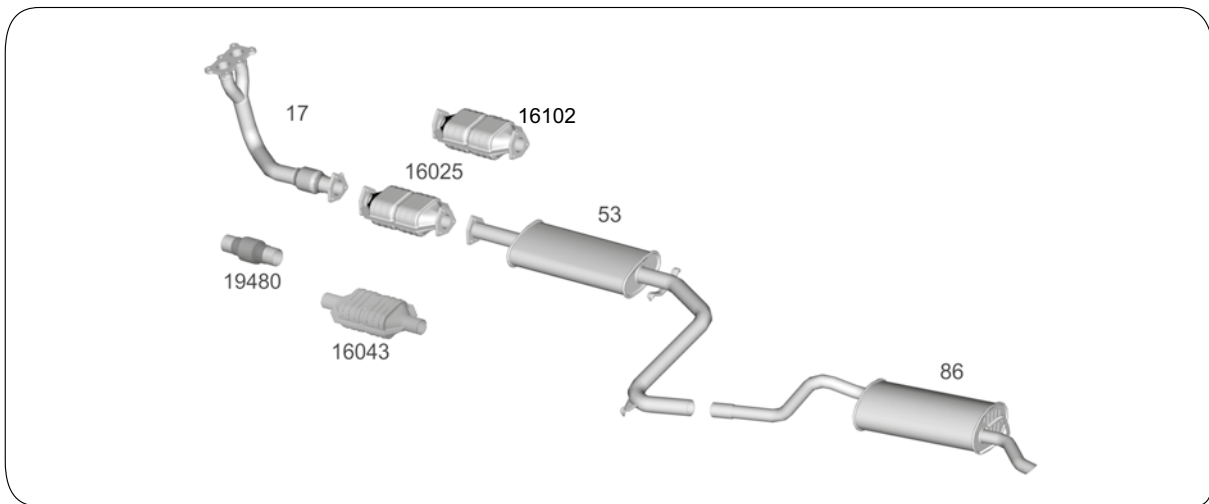


CÓDIGO	DESCRIÇÃO	PREÇO - R\$
64	Tubo do Motor	285,00
78	Silencioso Intermediário	465,00
83	Silencioso Traseiro - Hobby/L/GL/Ghia/Guarujá	380,00
10139	Silencioso Intermediário Universal	305,00
66B	Silencioso Traseiro - Hobby/L/GL/Ghia	224,00
83A	Silencioso Traseiro Esportivo	270,00

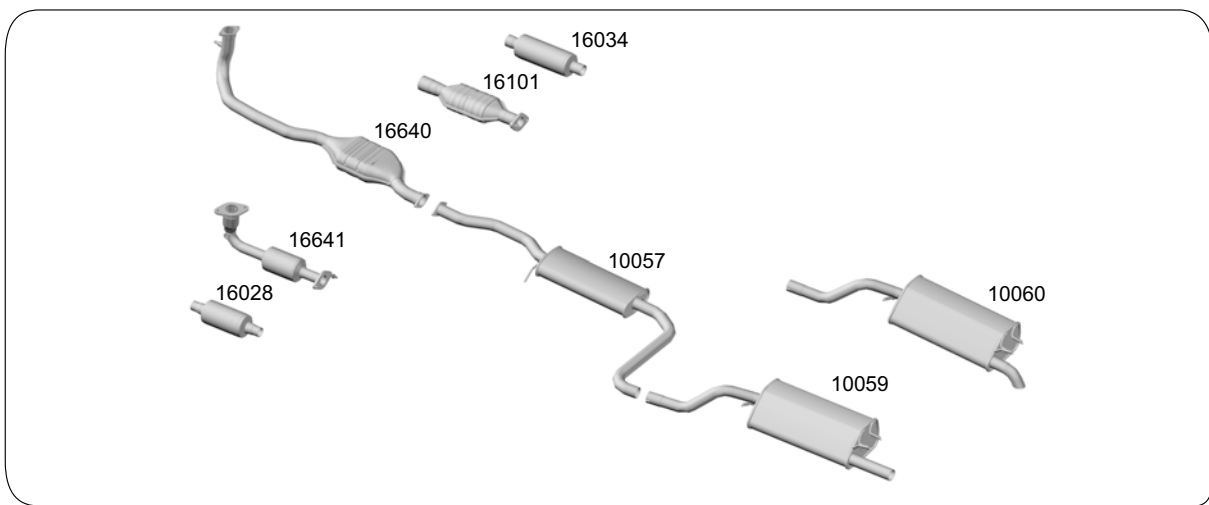
ESCORT 1.6 - 92/94



CÓDIGO	DESCRIÇÃO	PREÇO - R\$
11	Tubo do Motor Inox com Flexível	
19480	Flexível	270,00
16025	Catalisador	1.890,00
12	Silencioso Intermediário	450,00
83	Silencioso Traseiro - Hobby/L/GL/Ghia/Guarujá	380,00
10139	Silencioso Intermediário Universal	305,00
66B	Silencioso Traseiro - Hobby/L/GL/Ghia	224,00
83A	Silencioso Traseiro Esportivo	270,00

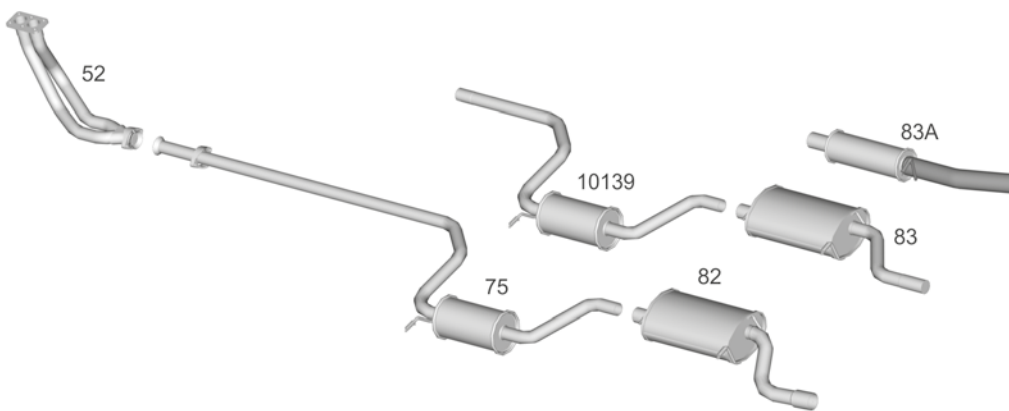
**ESCORT 1.6 / 1.8 - 93/97**


CÓDIGO	DESCRIÇÃO	PREÇO - R\$
17	Tubo do Motor Inox com Flexível e Sonda 1.8	765,00
19480	Flexível	270,00
16025	Catalisador 1.6	1.890,00
16043	Catalisador Universal 1.8	2.545,00
16102	Catalisador Opcional 1.8	2.970,00
53	Silencioso Intermediário Ø 1. 3/4" (44,45 mm)	430,00
86	Silencioso Traseiro	465,00

**ESCORT / ESCORT SW 1.6 8V / 1.8 16V - 97/2002**


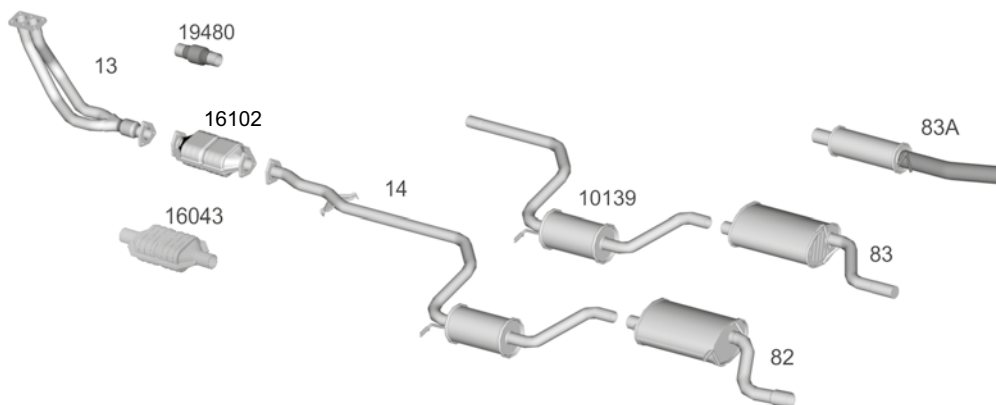
CÓDIGO	DESCRIÇÃO	PREÇO - R\$
16640	Tubo do Motor Inox com Catalisador 1.8	
16641	Catalisador 1.6	1.785,00
16028	Catalisador Universal 1.6	2.145,00
16101	Catalisador Opcional 1.8	1.930,00
16034	Catalisador Universal 1.8	2.432,00
10057	Silencioso Intermediário	485,00
10059	Silencioso Traseiro	535,00
10060	Silencioso Traseiro Escort SW	540,00

**ESCORT 1.8 - 90/91**



CÓDIGO	DESCRIÇÃO	PREÇO - R\$
52	Tubo do Motor	310,00
75	Silencioso Intermediário	465,00
82	Silencioso Traseiro - XR3	
83	Silencioso Traseiro - Hobby/L/GL/Ghia/Guarujá	380,00
10139	Silencioso Intermediário Universal	305,00
83A	Silencioso Traseiro Esportivo	270,00

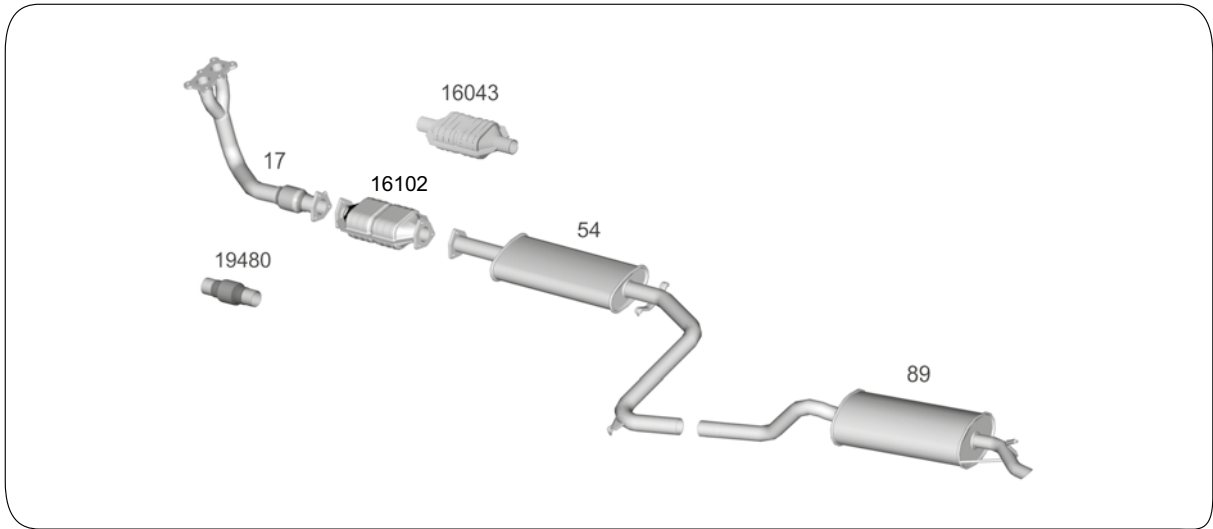
**ESCORT 1.8 - 92**



CÓDIGO	DESCRIÇÃO	PREÇO - R\$
13	Tubo do Motor Inox	
19480	Flexível	270,00
16102	Catalisador	2.970,00
16043	Catalisador Universal	2.545,00
14	Silencioso Intermediário	435,00
10139	Silencioso Intermediário Universal	305,00
82	Silencioso Traseiro XR3	
83	Silencioso Traseiro Hobby/L/GL/Ghia/Guarujá	380,00
83A	Silencioso Traseiro Opcional	270,00

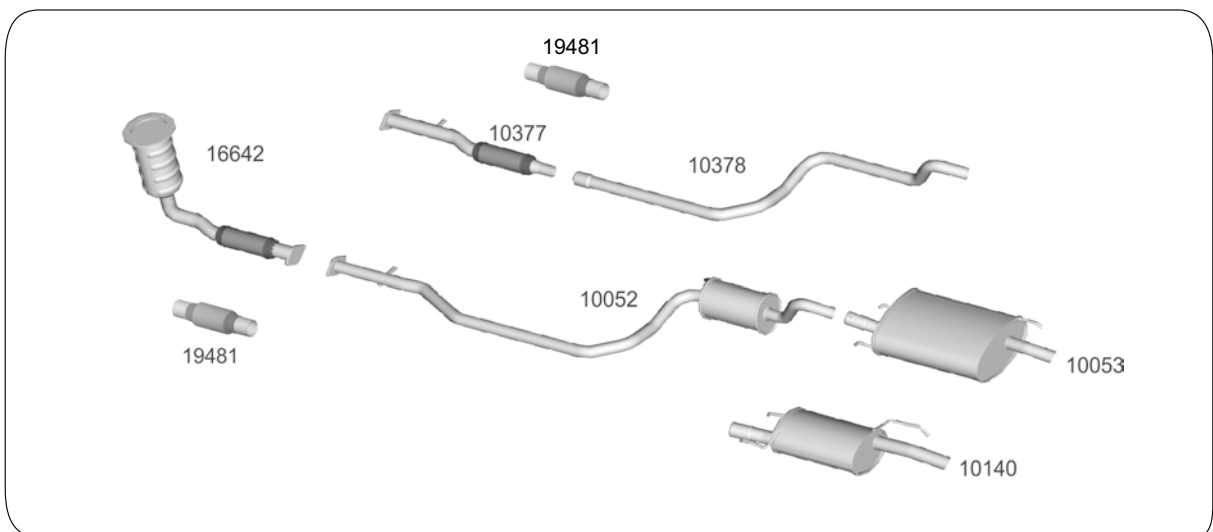


ESCORT XR3 2.0 - 93/97



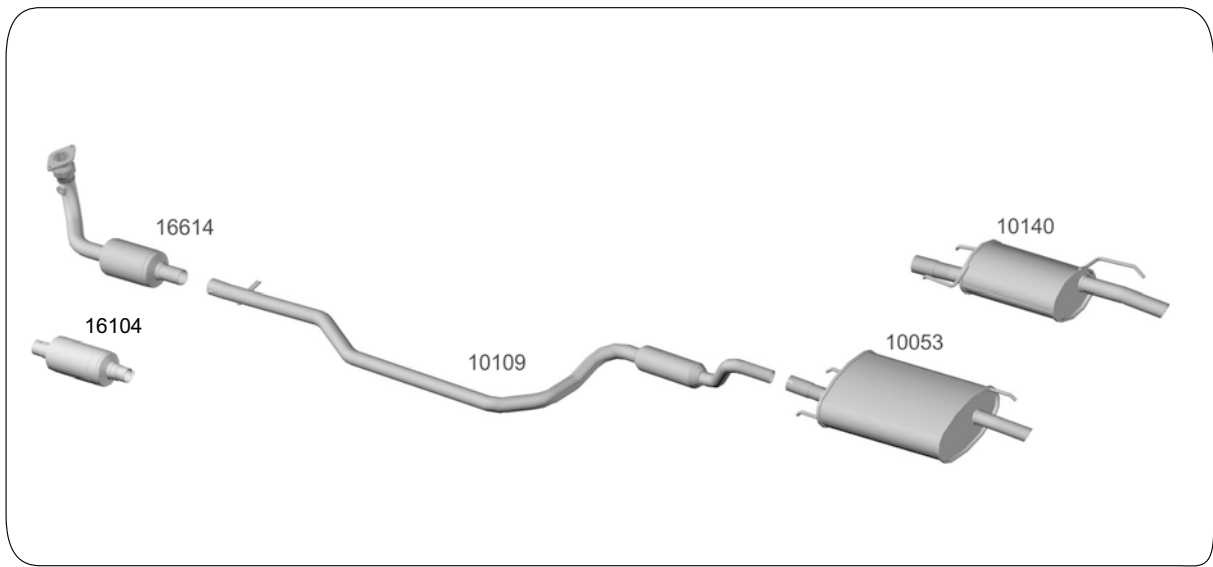
CÓDIGO	DESCRIÇÃO	PREÇO - R\$
17	Tubo do Motor Inox com Flexível e Sonda	765,00
19480	Flexível	270,00
16102	Catalisador	2.970,00
16043	Catalisador Universal	2.545,00
54	Silencioso Intermediário Ø 2" (50,8 mm)	475,00
89	Silencioso Traseiro	465,00

FIESTA 1.0 / 1.3 ENDURA / ZETEC - 96/99



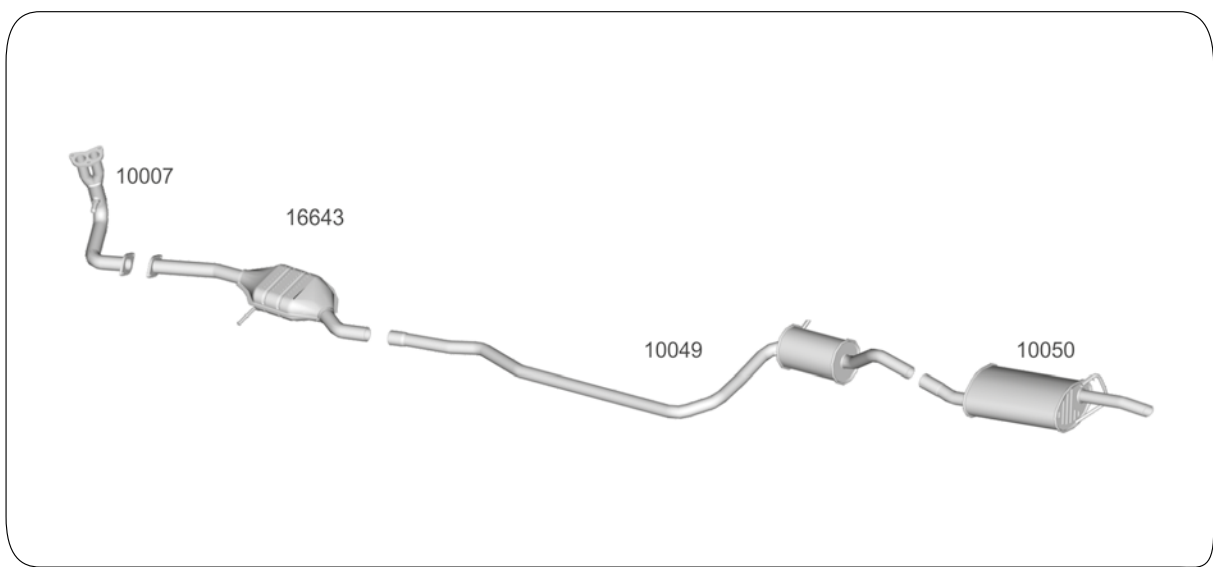
CÓDIGO	DESCRIÇÃO	PREÇO - R\$
16642	Tubo do Motor Inox com Catalisador e Flexível - 96/97 Endura	
10377	Tubo Intermediário Anterior com Flexível 1.0 - 97/99	580,00
19481	Flexível	355,00
10052	Silencioso Intermediário	405,00
10378	Tubo Intermediário Posterior sem Silencioso 1.0 - 97/99	235,00
10053	Silencioso Traseiro	425,00
10140	Silencioso Traseiro Opcional	350,00

**FIESTA 1.0 ZETEC ROCAM - 99/2003**

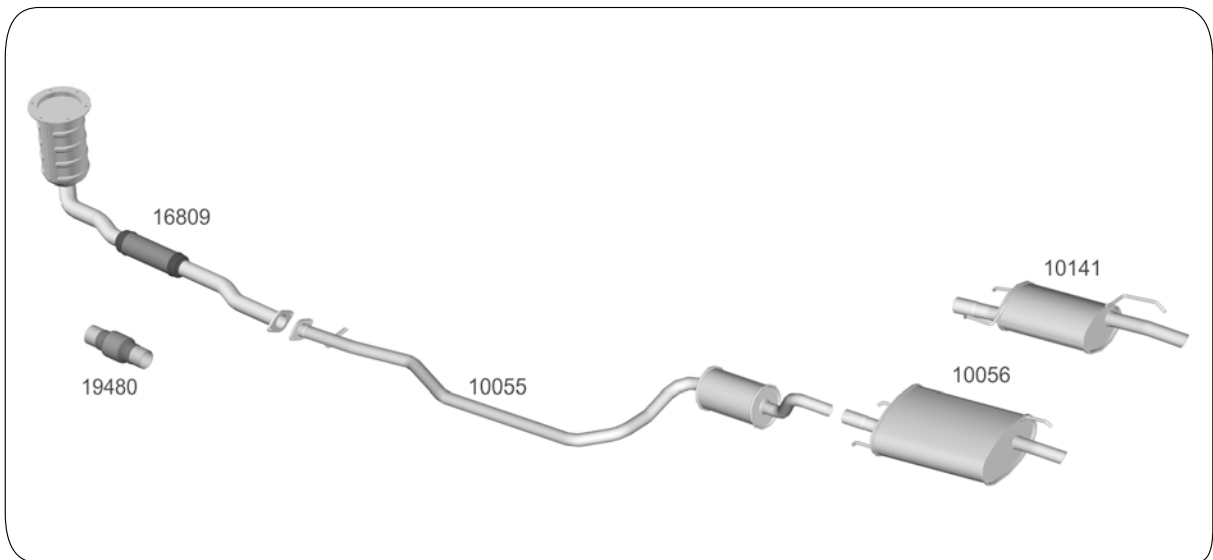


CÓDIGO	DESCRIÇÃO	PREÇO - R\$
16614	Tubo do Motor Inox com Catalisador e Flexível	1.716,00
16104	Catalisador Opcional	1.650,00
10109	Tubo Intermediário com Abafador	315,00
10053	Silencioso Traseiro	425,00
10140	Silencioso Traseiro Opcional	350,00

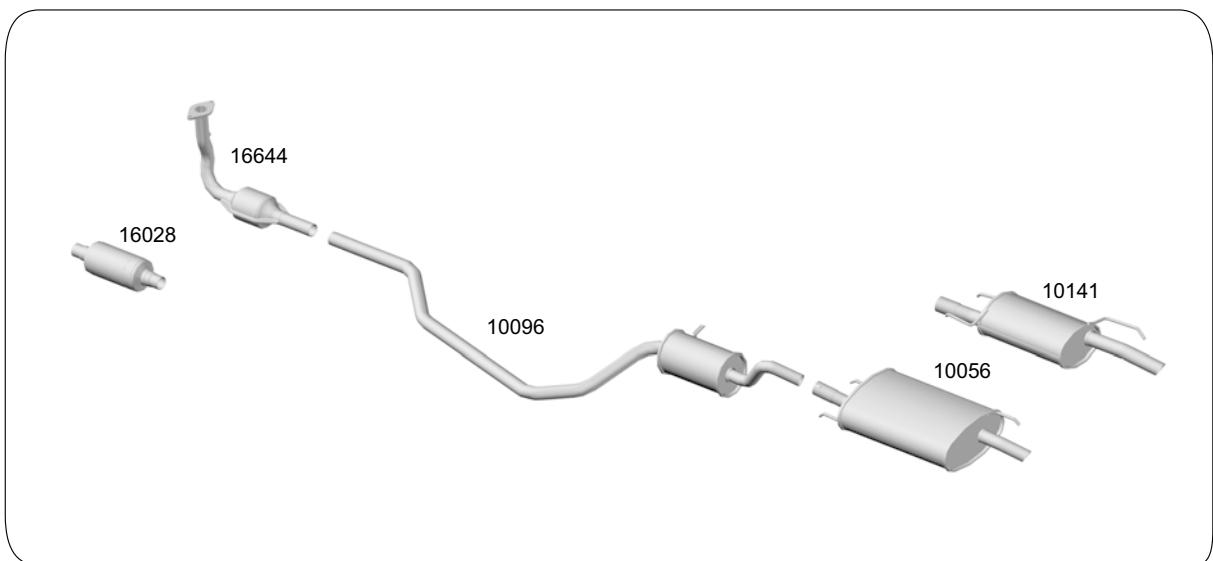
**FIESTA 1.3 - 95/96 IMPORTADO**



CÓDIGO	DESCRIÇÃO	PREÇO - R\$
10007	Tubo do Motor Inox	680,00
16643	Catalisador	
10049	Silencioso Intermediário	385,00
10050	Silencioso Traseiro	345,00

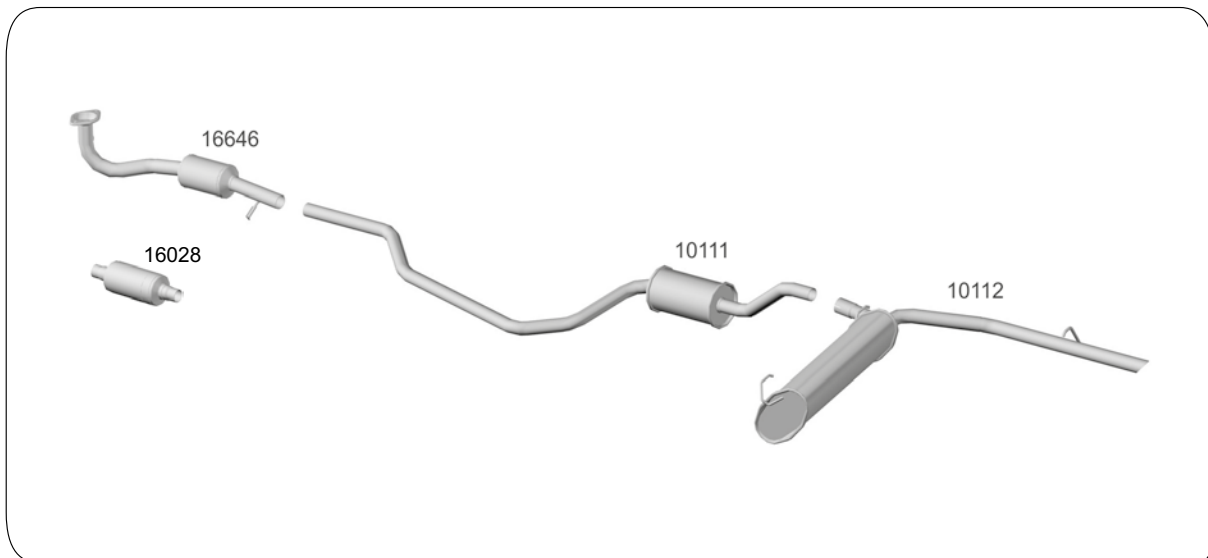
**FIESTA 1.4 16V - 96/99**


CÓDIGO	DESCRIÇÃO	PREÇO - R\$
16809	Tubo do Motor Inox com Catalisador e Flexível	
19480	Flexível	270,00
10055	Silencioso Intermediário	415,00
10056	Silencioso Traseiro	480,00
10141	Silencioso Traseiro Opcional	350,00

**FIESTA 1.6 - 99/2004**


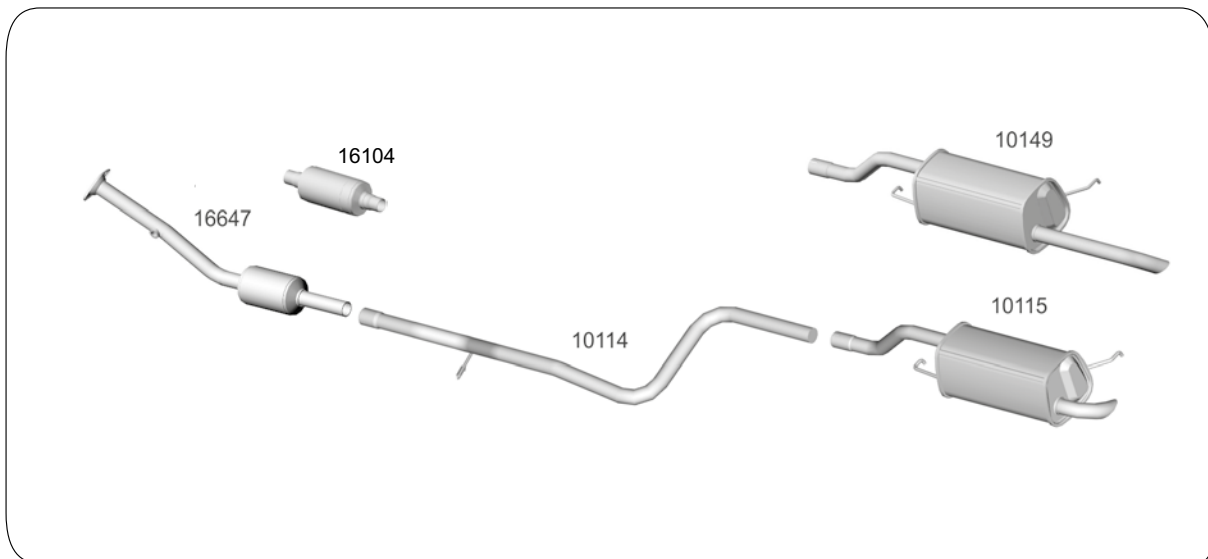
CÓDIGO	DESCRIÇÃO	PREÇO - R\$
16644	Tubo do Motor Inox com Catalisador - 2002/2004	
16028	Catalisador Universal	2.145,00
10096	Silencioso Intermediário	385,00
10056	Silencioso Traseiro	480,00
10141	Silencioso Traseiro Opcional	350,00

**FIESTA STREET SEDAN 1.0 / 1.6 Gasolina - 2001/2003**



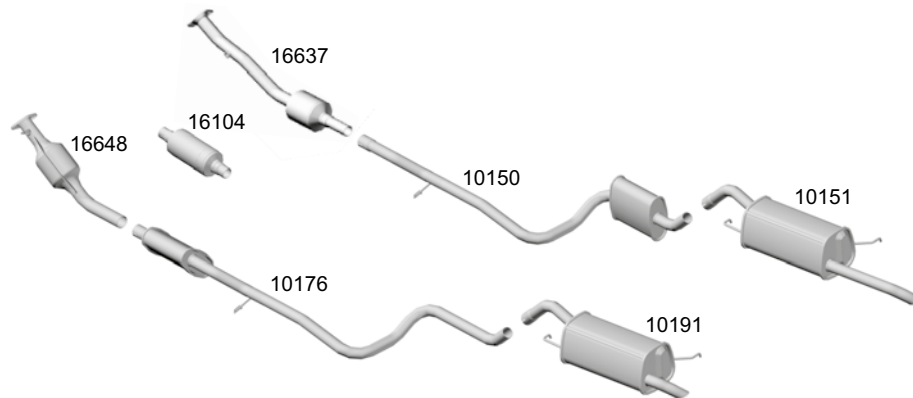
CÓDIGO	DESCRIÇÃO	PREÇO - R\$
16646	Tubo do Motor Inox com Catalisador	1.580,00
16028	Catalisador Universal	2.145,00
10111	Silencioso Intermediário	350,00
10112	Silencioso Traseiro	580,00

**FIESTA HATCH / SEDAN 1.0 Aspirado Zetec Rocam / Gasolina - 2002/2007**



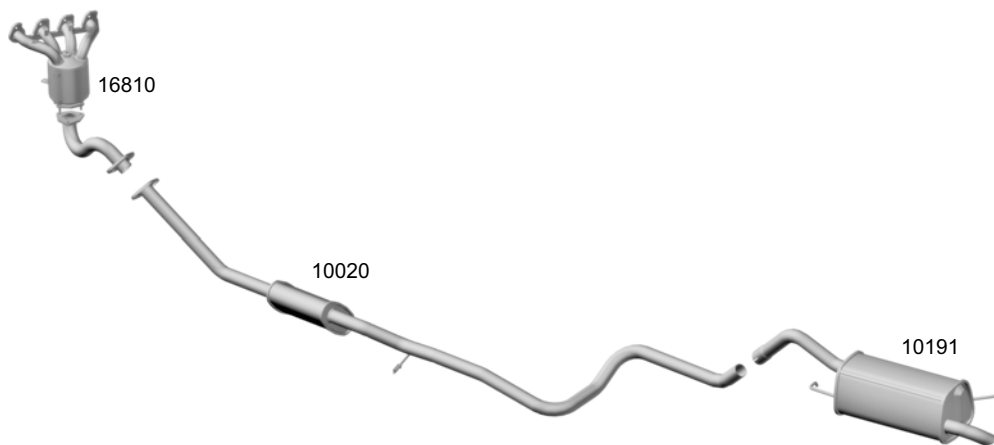
CÓDIGO	DESCRIÇÃO	PREÇO - R\$
16647	Tubo do Motor Inox com Catalisador	1.415,00
16104	Catalisador Universal	1.650,00
10114	Tubo Intermediário	195,00
10115	Silencioso Traseiro Hatch - 2002/2007	515,00
10149	Silencioso Traseiro Sedan - 2005/2007	615,00

**FIESTA HATCH/SEDAN 1.0 / 1.6 ZETEC ROCAM / FLEX - 2005/2008**



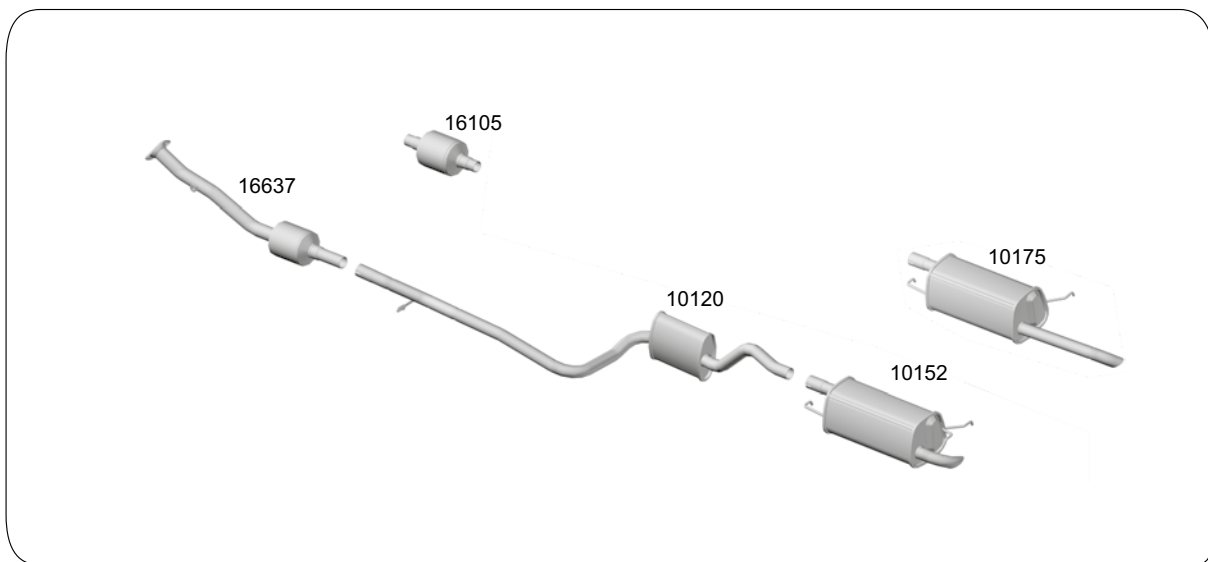
CÓDIGO	DESCRIÇÃO	PREÇO - R\$
16648	Coletor com Catalisador 2007/2008	
16637	Catalisador	2.119,00
16104	Catalisador Universal	1.650,00
10176	Silencioso Intermediário 1.0 - 2007/2008	
10150	Silencioso Intermediário 1.6 - 2005/2008	375,00
10191	Silencioso Traseiro Hatch	500,00
10151	Silencioso Traseiro Sedan	525,00

**FIESTA HATCH/SEDAN 1.0 ZETEC ROCAM FLEX - 2009/2014**



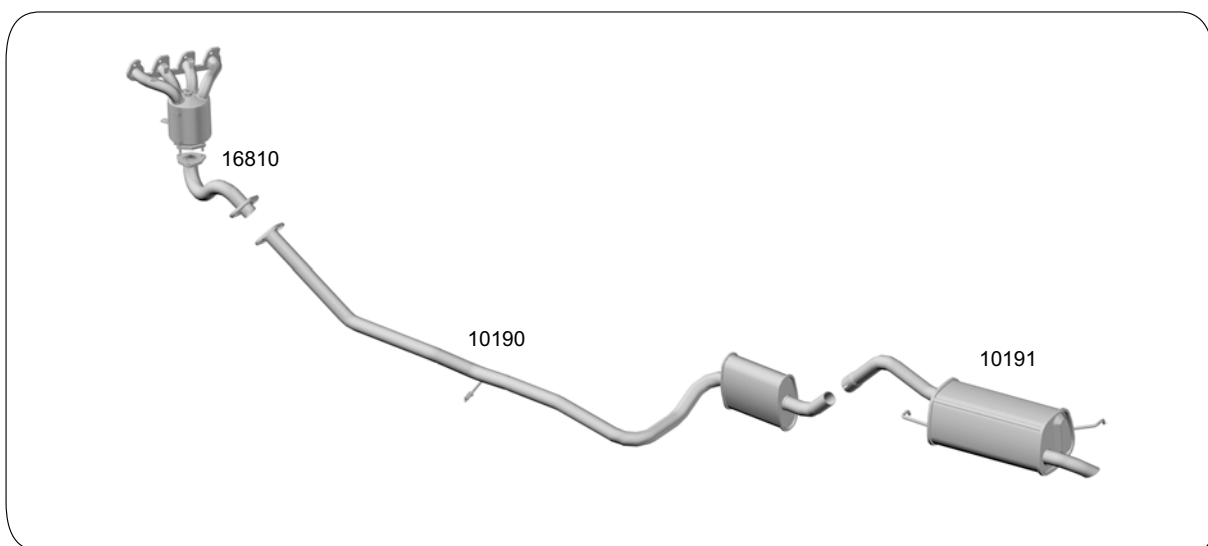
CÓDIGO	DESCRIÇÃO	PREÇO - R\$
16810	Coletor com Catalisador com duas Sondas	3.445,00
10020	Silencioso Intermediário	445,00
10191	Silencioso Traseiro	500,00

**FIESTA HATCH / SEDAN 1.0 Supercharger / 1.6 L Zetec Rocam / Gasolina - 2002/2005**



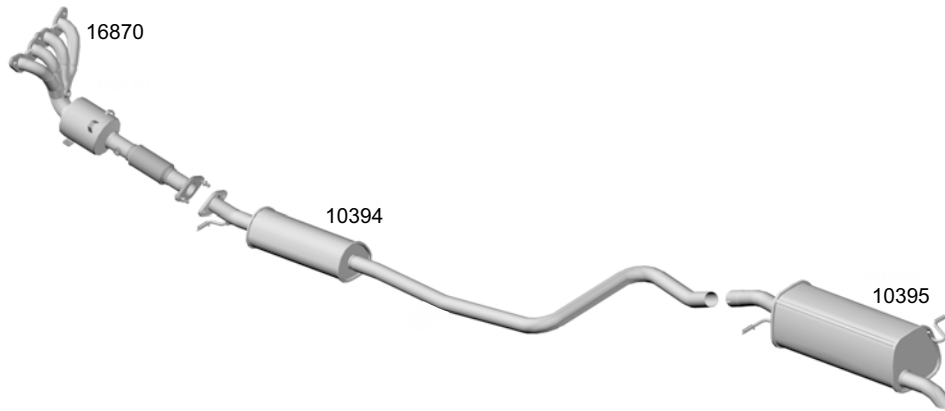
CÓDIGO	DESCRIÇÃO	PREÇO - R\$
16637	Tubo do Motor Inox com Catalisador	2.119,00
16105	Catalisador Universal	1.650,00
10120	Silencioso Intermediário	370,00
10152	Silencioso Traseiro Hatch 1.0/1.6	495,00
10175	Silencioso Traseiro Sedan 1.0/1.6 - 2002 até 08/2004	565,00

**FIESTA HATCH/SEDAN 1.6 ZETEC ROCAM FLEX - 2009/2013**



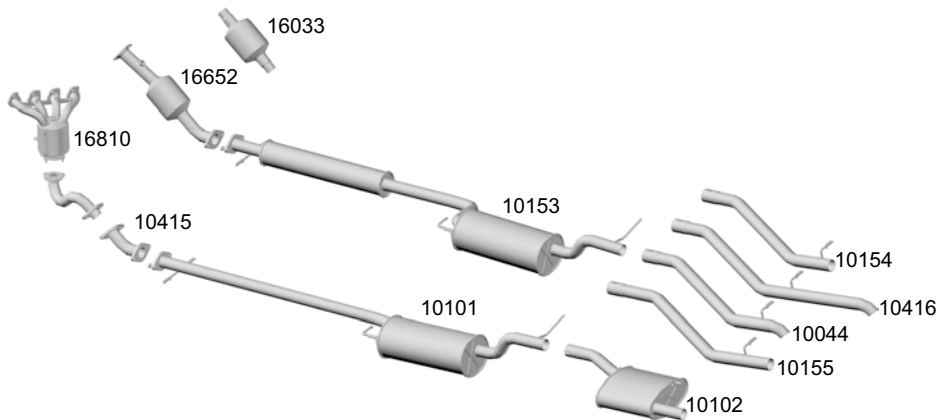
CÓDIGO	DESCRIÇÃO	PREÇO - R\$
16810	Coletor Com Catalisador com duas Sondas	3.445,00
10190	Silencioso Intermediário	425,00
10191	Silencioso Traseiro	500,00

NEW FIESTA 1.5 2011/2019 - 1.6 16V 2011...



CÓDIGO	DESCRIÇÃO	PREÇO - R\$
16870	Coletor com Catalisador e Flexível	4.000,00
10394	Silencioso Intermediário	855,00
10395	Silencioso Traseiro	1.015,00

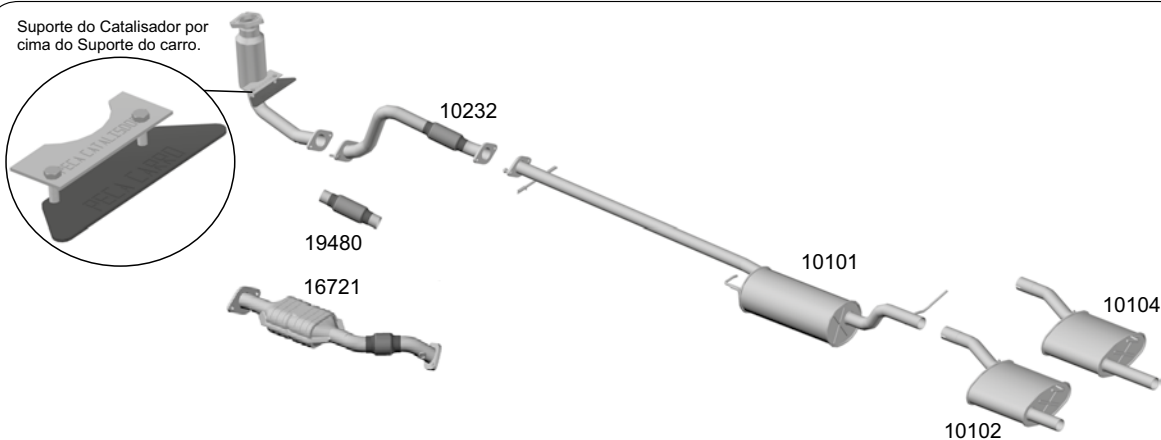
FOCUS HATCH / SEDAN 1.6 ROCAM - 2003/2009



CÓDIGO	DESCRIÇÃO	PREÇO - R\$
16652	Tubo do Motor Inox com Catalisador - 2003/2007	1.585,00
16033	Catalisador Universal - 2003/2007	2.145,00
16810	Coletor com Catalisador com duas Sondas - 2009/2009	
10415	Tubo Intermediário Anterior - 2009/2009	
10153	Silencioso Intermediário Hatch/Sedan - 2003/2010	845,00
10154	Tubo Traseiro Hatch - 2003/2007	140,00
10044	Tubo Traseiro Hatch - 2008/2010	125,00
10155	Tubo Traseiro Sedan - 2003/2007	232,50
10416	Tubo Traseiro Sedan - 2008/2010	
10101	Silencioso Intermediário Hatch/Sedan Opcional - 2003/2009	695,00
10102	Silencioso Traseiro Opcional Hatch - 2003/2009	425,00

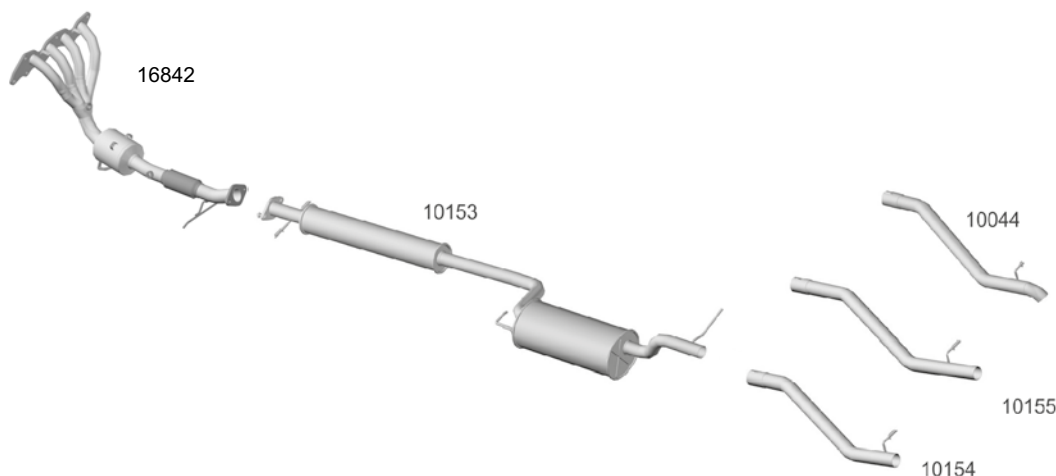
**FOCUS HATCH / SEDAN 1.8 / 2.0 16V ZETEC - 2.0 16V DURATEC - 2000/2008**

Suporte do Catalisador por cima do Suporte do carro.



CÓDIGO	DESCRIÇÃO	PREÇO - R\$
16721	Tubo do Motor Inox com Catalisador (Motor Duratec) 2.0 - 2005/2008	
10232	Tubo Intermediário com Flexível - 2000/2008	615,00
19480	Flexível	270,00
10101	Silencioso Intermediário Hatch/Sedan - 2000/2008	695,00
10102	Silencioso Traseiro Opcional Hatch - 2000/2008	425,00
10104	Silencioso Traseiro Opcional Sedan - 2000/2008	465,00

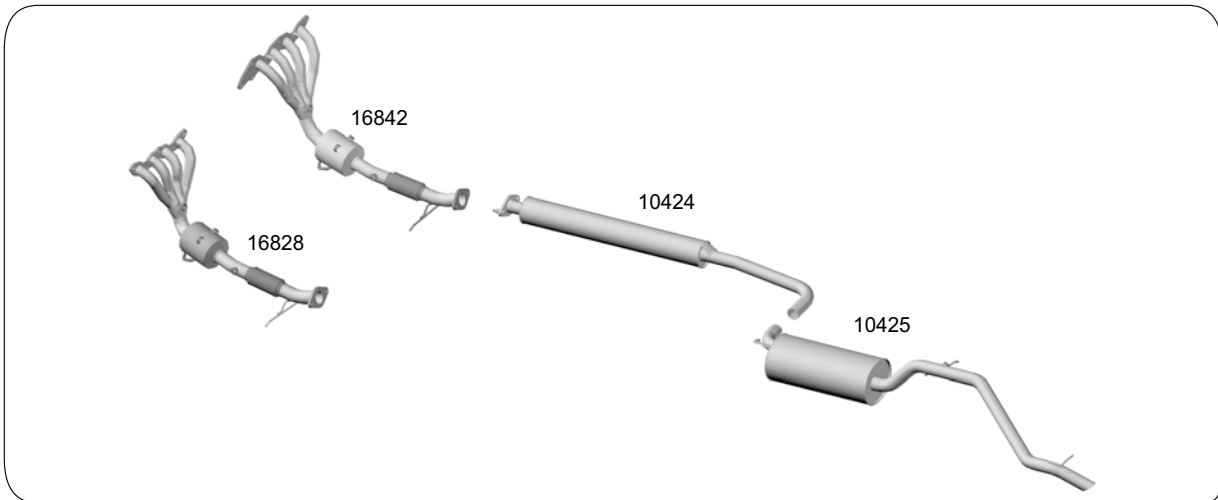
**FOCUS HATCH / SEDAN 2.0 ROCAM - 2009 / 2010**



CÓDIGO	DESCRIÇÃO	PREÇO - R\$
16842	Coletor com Catalisador e Flexível	4.000,00
10153	Silencioso Intermediário Hatch/Sedan	845,00
10154	Tubo Traseiro Hatch	140,00
10155	Tubo Traseiro Sedan	232,50
10044	Tubo Traseiro Hatch - 2009/2010	125,00

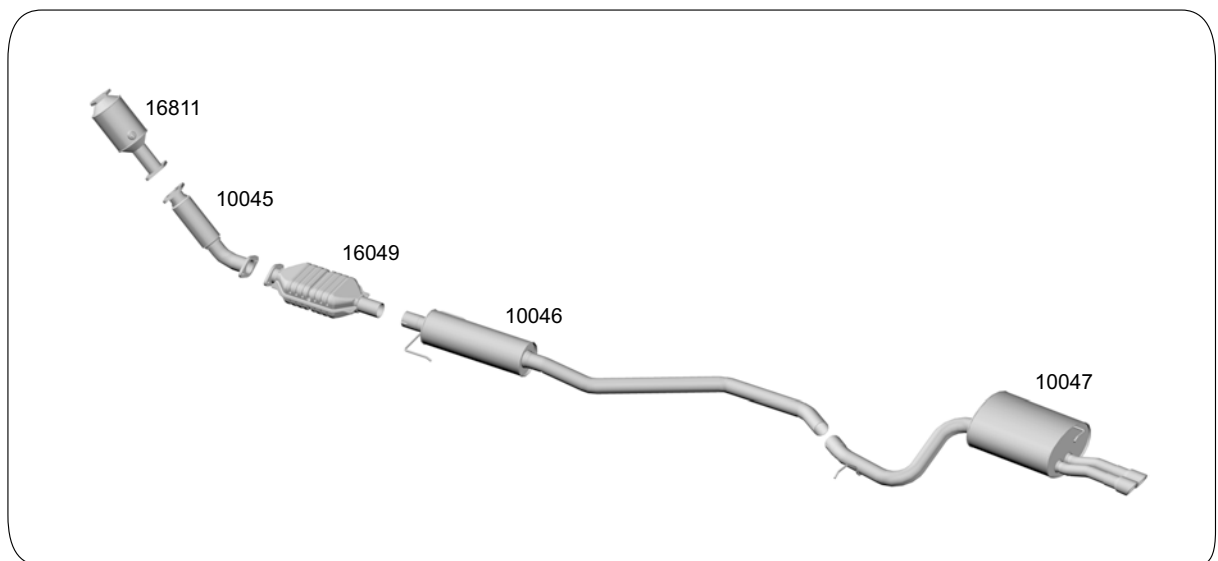


**FOCUS HATCH/SEDAN 1.6 8V / 2.0 16V DURATEC - 2009/2014**



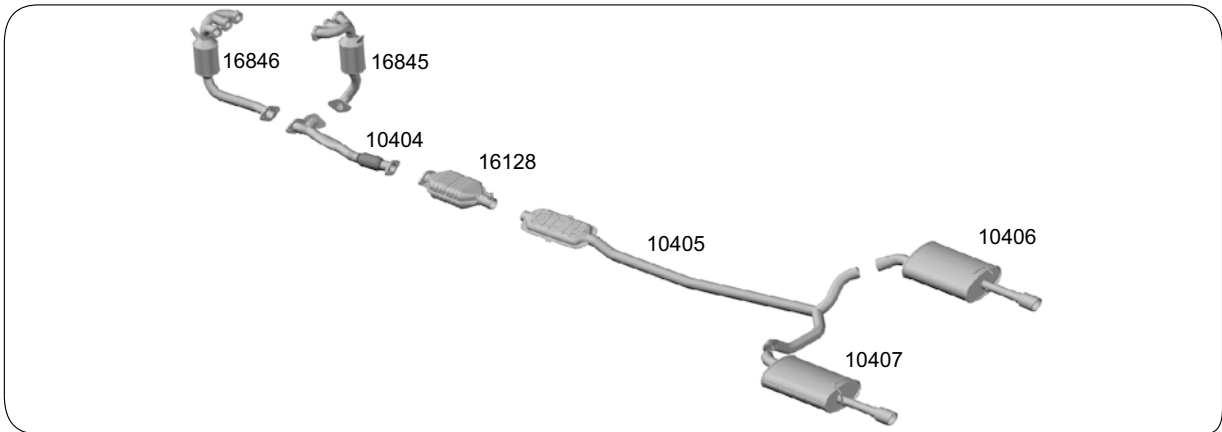
CÓDIGO	DESCRIÇÃO	PREÇO - R\$
16842	Coletor com Catalisador e Flexível 2.0	4.000,00
16828	Coletor com Catalisador e Flexível 1.6 8v e 16v	3.850,00
10424	Silencioso Intermediário	505,00
10425	Silencioso Traseiro	685,00

**FUSION 2.3 16V - 2006/2009**



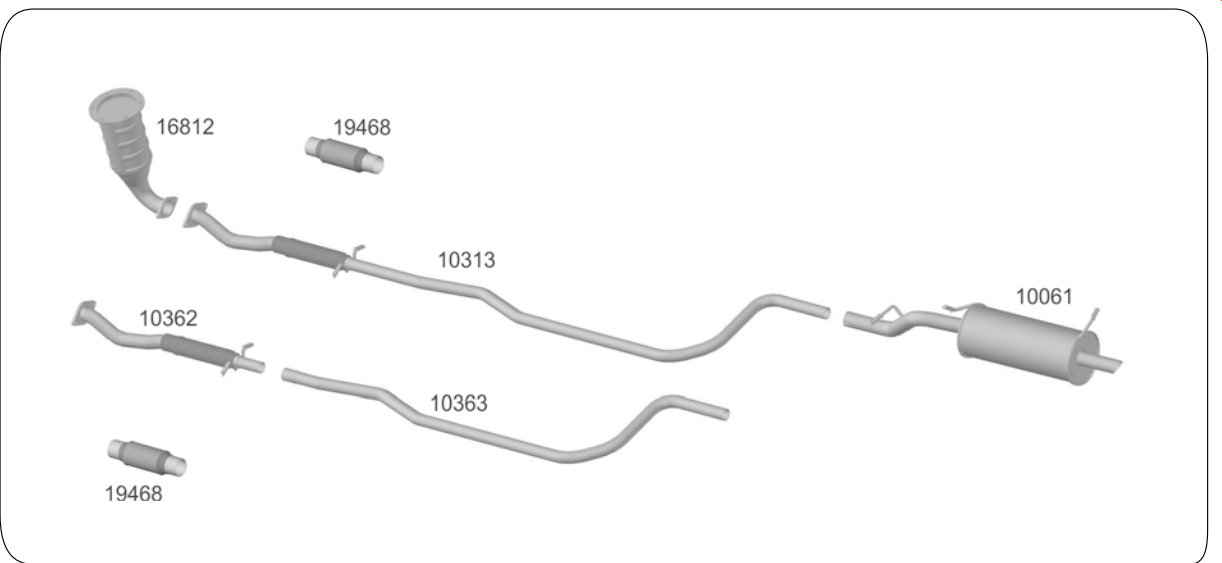
CÓDIGO	DESCRIÇÃO	PREÇO - R\$
16811	Tubo do Motor Inox com Catalisador	
10045	Tubo Intermediário com Flexível	
16049	Catalisador	
10046	Silencioso Intermediário	485,00
10047	Silencioso Traseiro	970,00

**FUSION SEL 3.0 V6 AWD - 2010/2012**



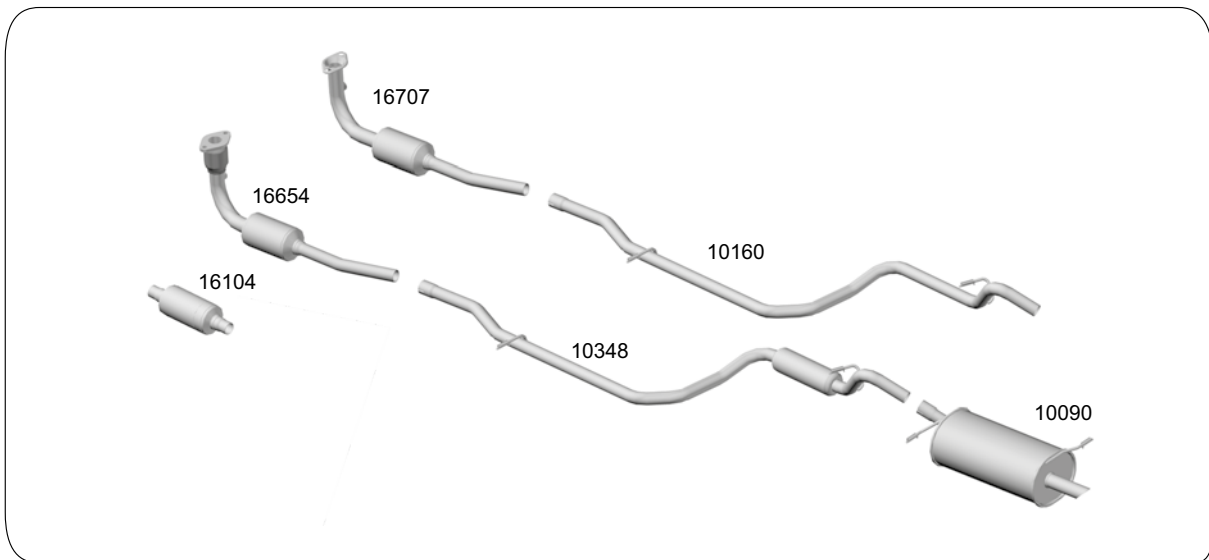
CÓDIGO	DESCRIÇÃO	PREÇO - R\$
16845	Coletor com Catalisador Direito	
16846	Coletor com Catalisador Esquerdo	
10404	Tubo Intermediário com Flexível	
16128	Catalisador	
10405	Silencioso Intermediário	
10406	Silencioso Traseiro Direito	
10407	Silencioso Traseiro Esquerdo	

**KA 1.0 / 1.3 ENDURA - 97/99**



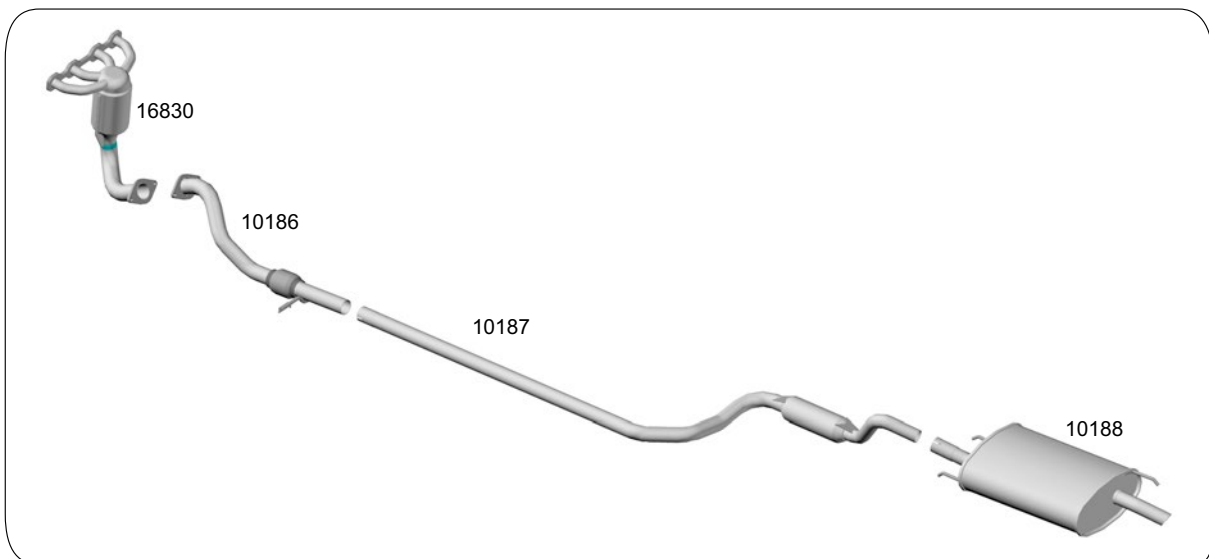
CÓDIGO	DESCRIÇÃO	PREÇO - R\$
16812	Tubo do Motor Inox com Catalisador	
10313	Tubo Intermediário com Flexível	750,00
19468	Flexível	325,00
10362	Tubo Intermediário com Flexível Opcional - motor Endura	585,00
10363	Tubo Intermediário Opcional - motor Endura	165,00
10061	Silencioso Traseiro	400,00

KA 1.0 Zetec Rocam - 99/2006



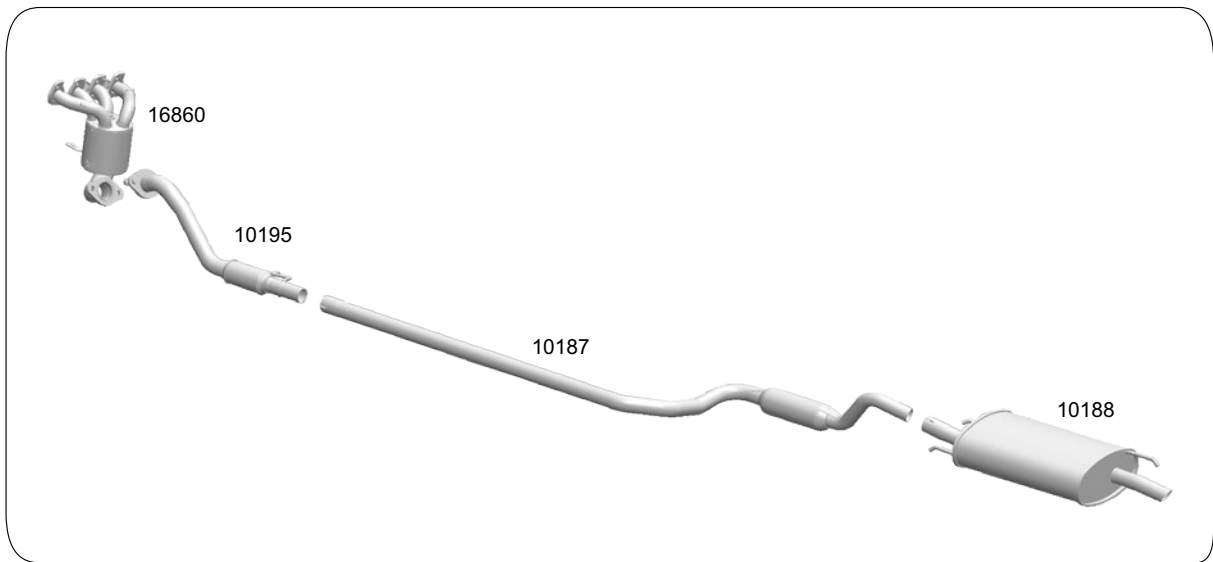
CÓDIGO	DESCRIÇÃO	PREÇO - R\$
16654	Tubo do Motor Inox com Catalisador e Flexível - 99/2002	1.555,00
16707	Tubo do Motor com Catalisador - 2002/2006	1.370,00
16104	Catalisador Universal	1.650,00
10160	Tubo Intermediário sem Abafador	235,00
10348	Tubo Intermediário com Abafador	295,00
10090	Silencioso Traseiro	370,00

KA 1.0 FLEX - 2008



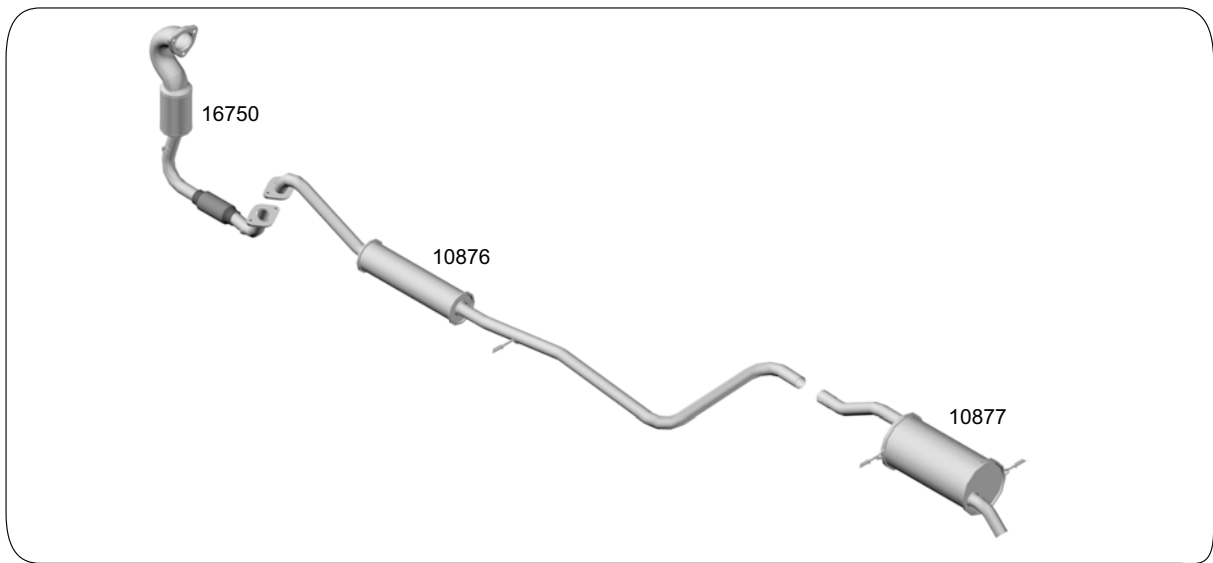
CÓDIGO	DESCRIÇÃO	PREÇO - R\$
16830	Coletor Com Catalisador 2008	
10186	Tubo Intermediário com Flexível 2008	540,00
10187	Abafador Intermediário	325,00
10188	Silencioso Traseiro	500,00

**KA 1.0 FLEX - 2009/2014**



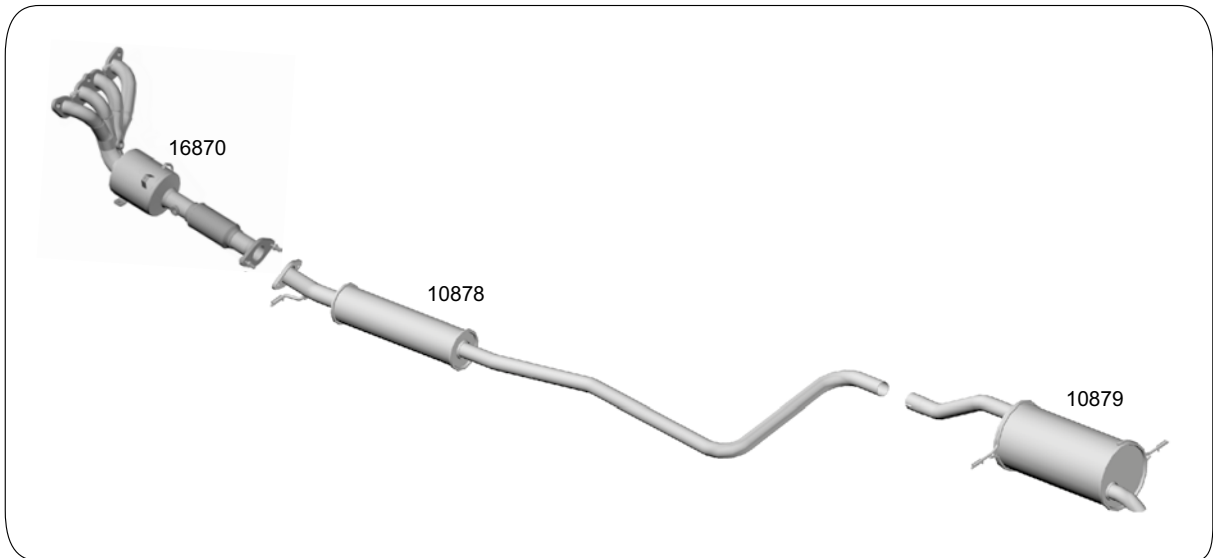
CÓDIGO	DESCRIÇÃO	PREÇO - R\$
16860	Coletor com Catalisador - 2009...	5.123,00
10195	Tubo Intermediário com Flexível - 2008...	523,00
10187	Abafador Intermediário	325,00
10188	Silencioso Traseiro 2009/2011	500,00

**KA HATCH/SEDAN 1.0 12V TICVT FLEX - 2015...**



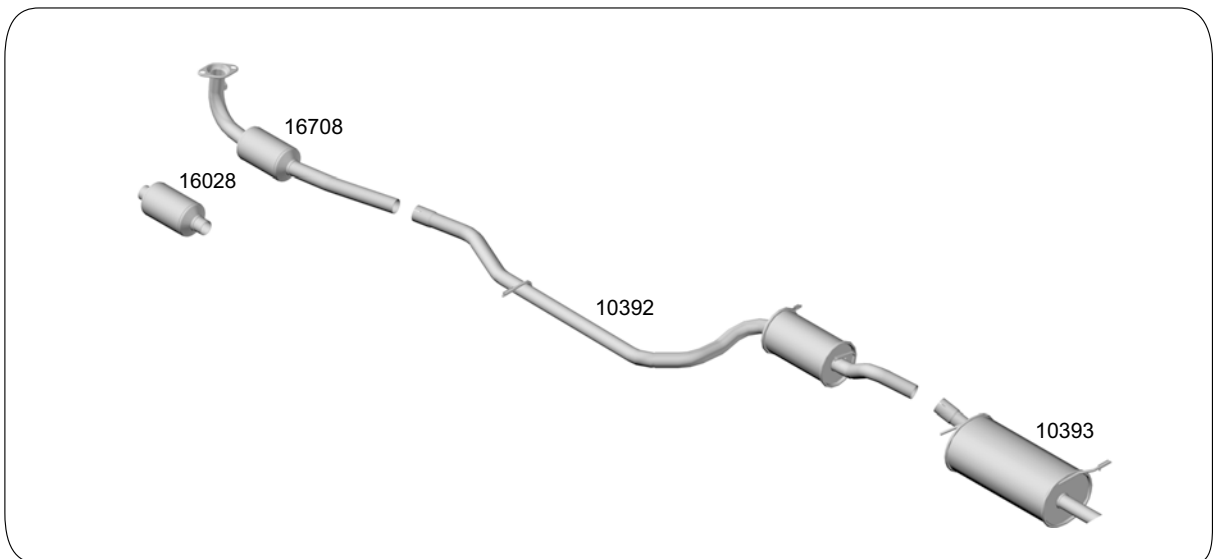
CÓDIGO	DESCRIÇÃO	PREÇO - R\$
16750	Tubo do Motor Inox com Catalisador, Flexível e Sonda	
10876	Silencioso Intermediário	780,00
10877	Silencioso Traseiro	985,00

KA HATCH/SEDAN 1.5 16V SIGMA FLEX - 2015...



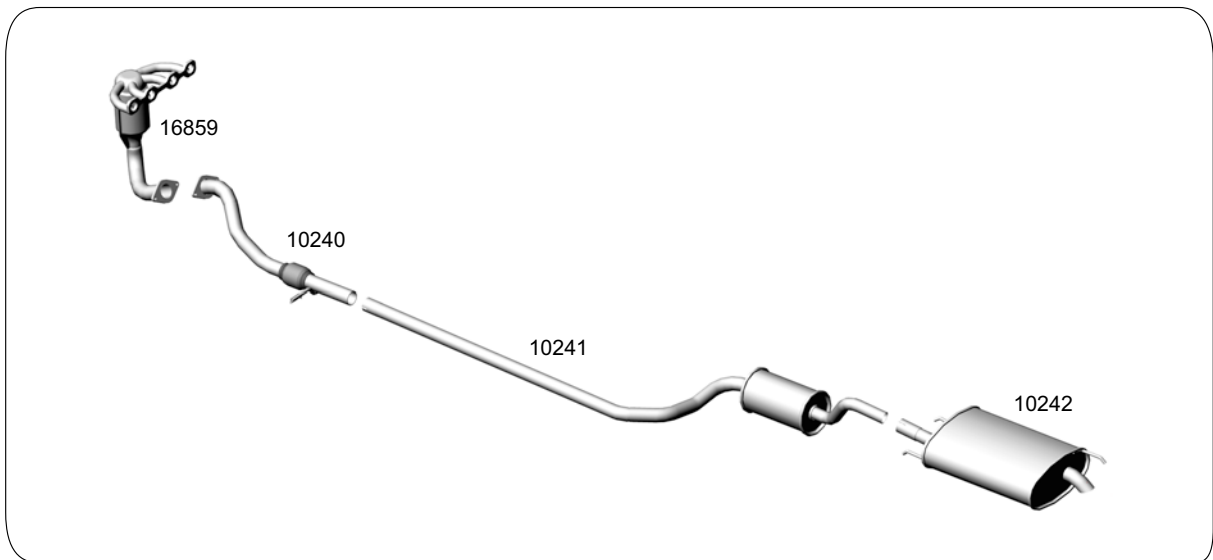
CÓDIGO	DESCRIÇÃO	PREÇO - R\$
16870	Coletor com Catalisador, Flexível e Sonda	
10878	Silencioso Intermediário	650,00
10879	Silencioso Traseiro	850,00

KA 1.6 ZETEC ROCAM - 2001/2007



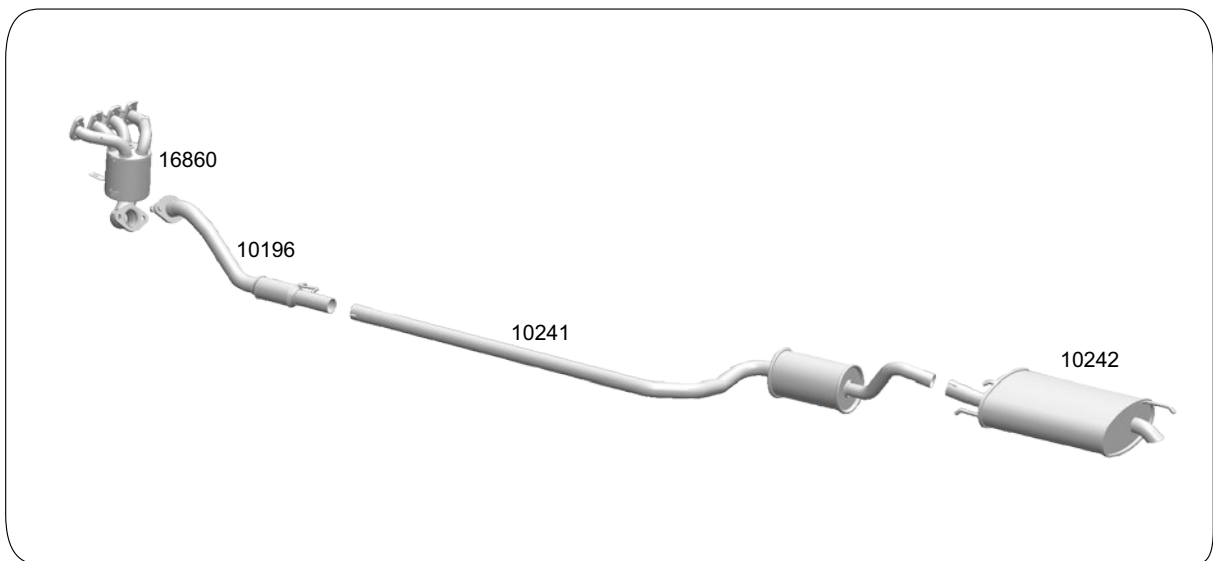
CÓDIGO	DESCRIÇÃO	PREÇO - R\$
16708	Tubo do Motor Inox com Catalisador 2002/2007	1.625,00
16028	Catalisador Universal	2.145,00
10392	Silencioso Intermediário	620,00
10393	Silencioso Traseiro	445,00

**KA 1.6 ROCAM - 2008**



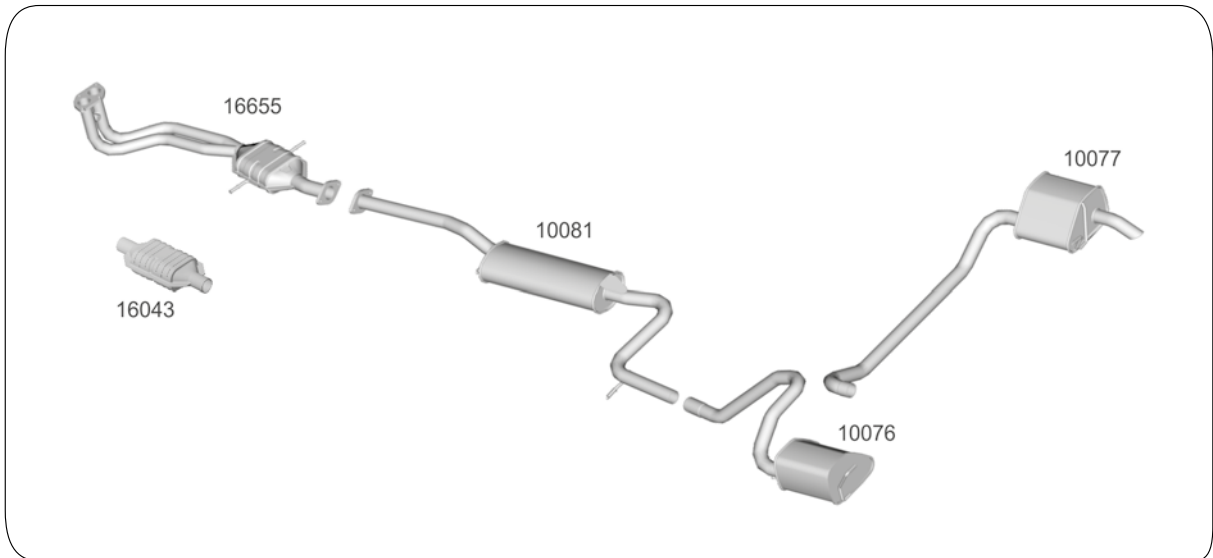
CÓDIGO	DESCRIÇÃO	PREÇO - R\$
16859	Coletor com Catalisador	
10240	Tubo Intermediário Anterior com Flexível	600,00
10241	Silencioso Intermediário	380,00
10242	Silencioso Traseiro	465,00

**KA 1.6 8V FLEX - 2009/2013**



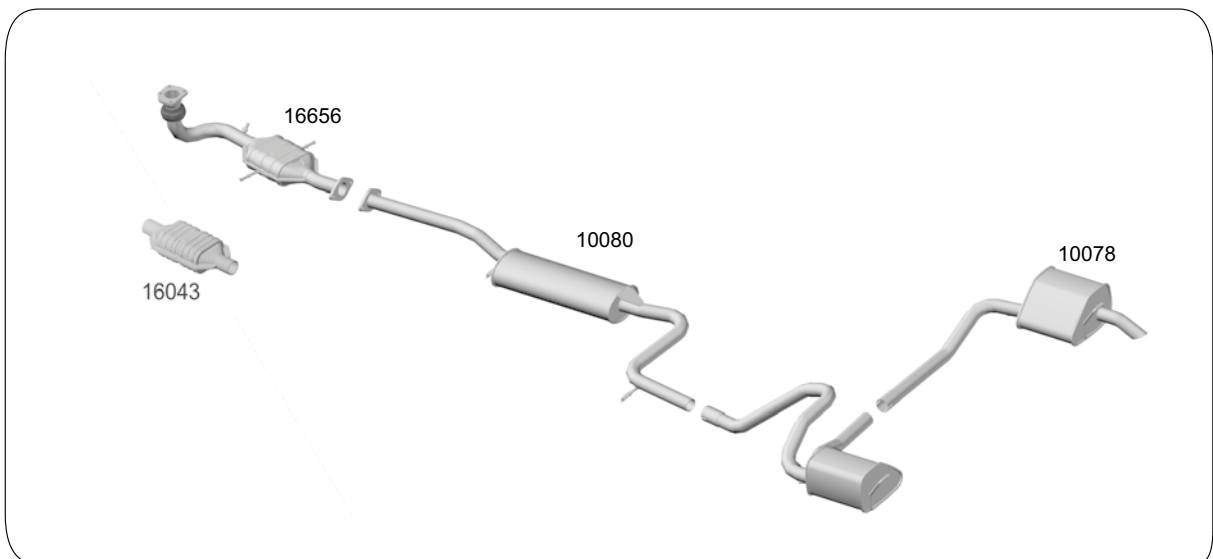
CÓDIGO	DESCRIÇÃO	PREÇO - R\$
16860	Coletor com Catalisador	5.123,00
10196	Tubo Intermediário Anterior com Flexível	523,00
10241	Silencioso Intermediário	380,00
10242	Silencioso Traseiro	465,00

MONDEO SW 2.0 16V - 94/96



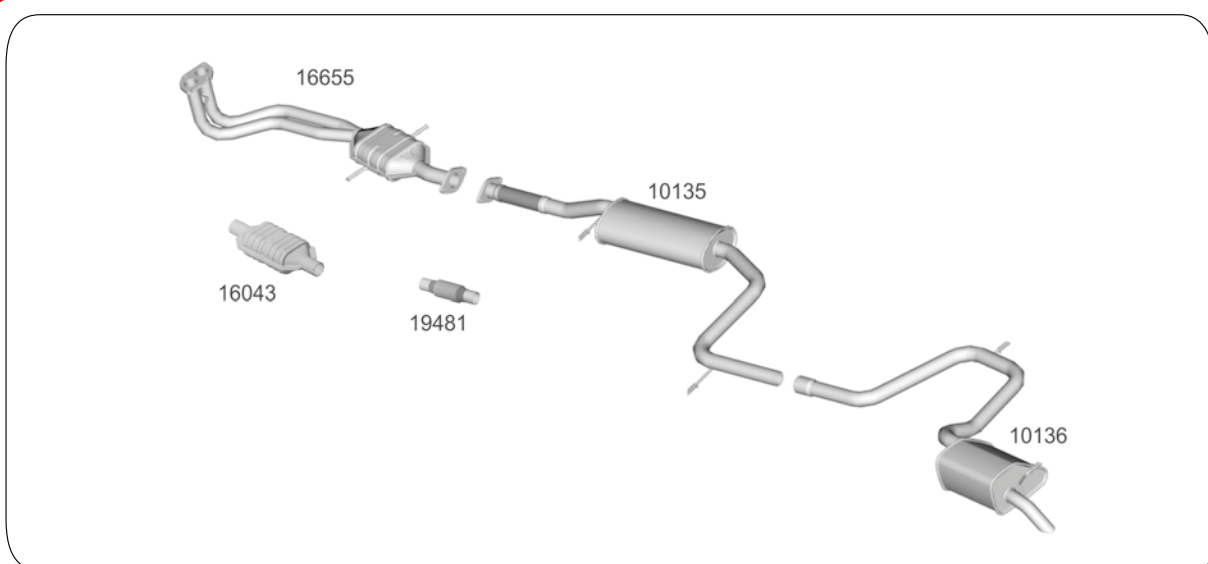
CÓDIGO	DESCRIÇÃO	PREÇO - R\$
16655	Tubo do Motor Inox com Catalisador	
16043	Catalisador Universal	2.545,00
10081	Silencioso Intermediário	
10076	Silencioso Traseiro Esquerdo Opcional	695,00
10077	Silencioso Traseiro Direito Opcional	655,00

MONDEO 2.0 16V - 93/98



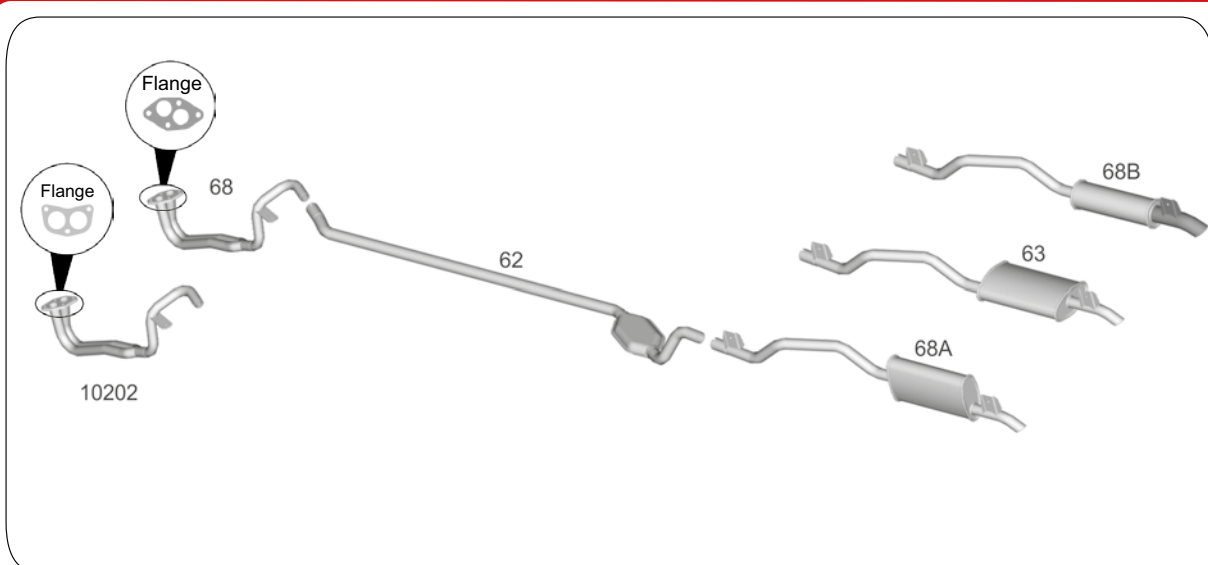
CÓDIGO	DESCRIÇÃO	PREÇO - R\$
16656	Tubo do Motor Inox com Catalisador - 96/98	
16043	Catalisador Universal	2.545,00
10080	Silencioso Intermediário	615,00
10078	Silencioso Traseiro Direito Opcional	500,00

**MONDEO 2.0 16V - 97/98**



CÓDIGO	DESCRIÇÃO	PREÇO - R\$
16655	Tubo do Motor Inox com Catalisador	
16043	Catalisador Universal	2.545,00
10135	Silencioso Intermediário com Flexível	1.000,00
19481	Flexível	355,00
10136	Silencioso Traseiro	615,00

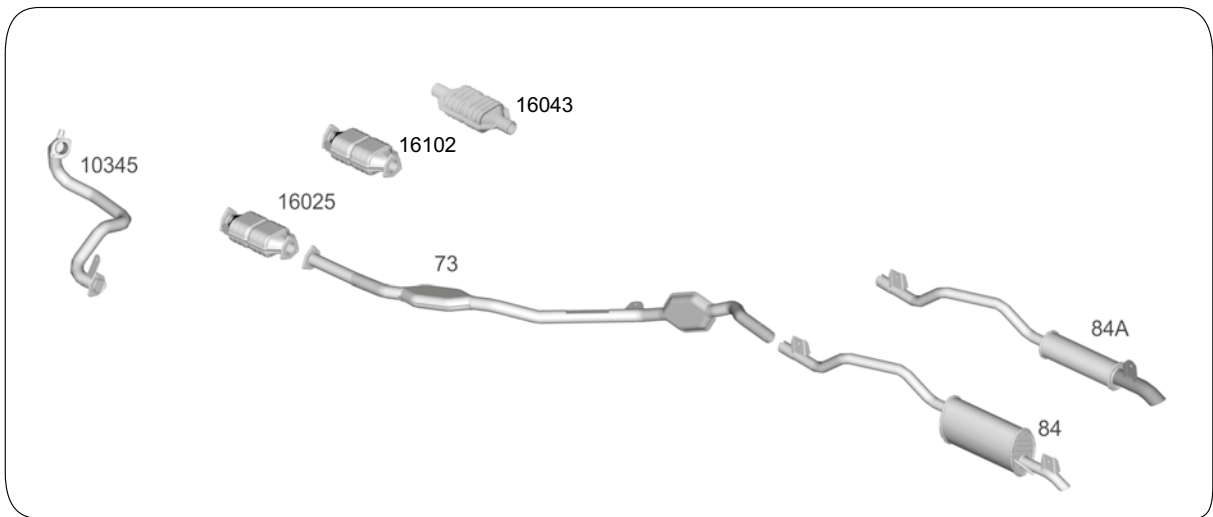
**PAMPA 1.6 4x2 / 4x4 - 81/91**



CÓDIGO	DESCRIÇÃO	PREÇO - R\$
10202	Tubo do Motor - 81/83	
68	Tubo do Motor - 84/91	310,00
62	Tubo Intermediário com Abafador	325,00
63	Silencioso Traseiro - 81/83	385,00
68A	Silencioso Traseiro 4x2/4x4 - 84/91	355,00
68B	Silencioso Traseiro Esportivo 4x2/4x4 - 84/91	

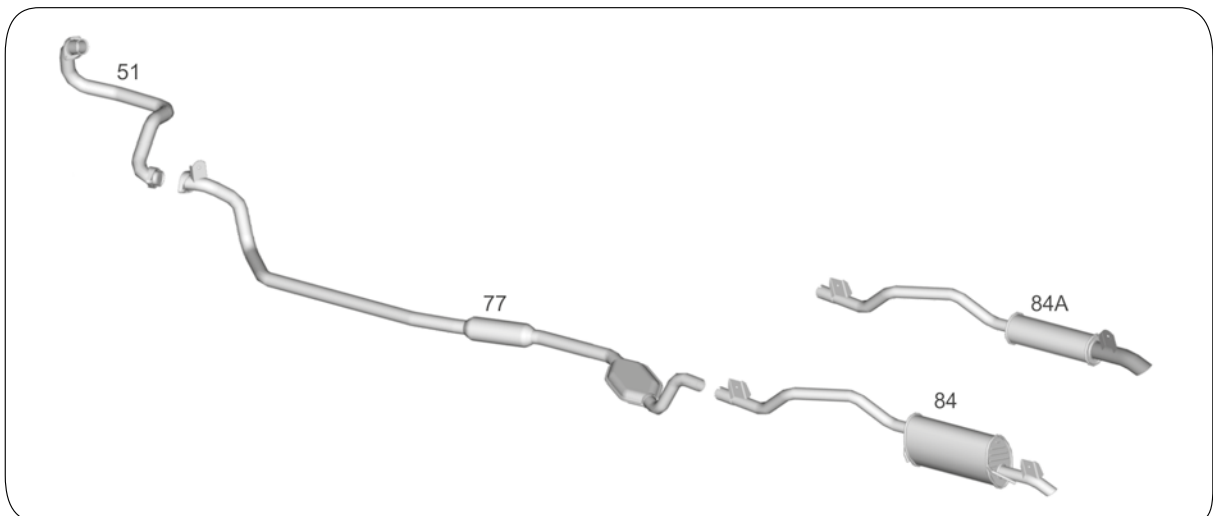


PAMPA 1.6 / 1.8 - 92/97



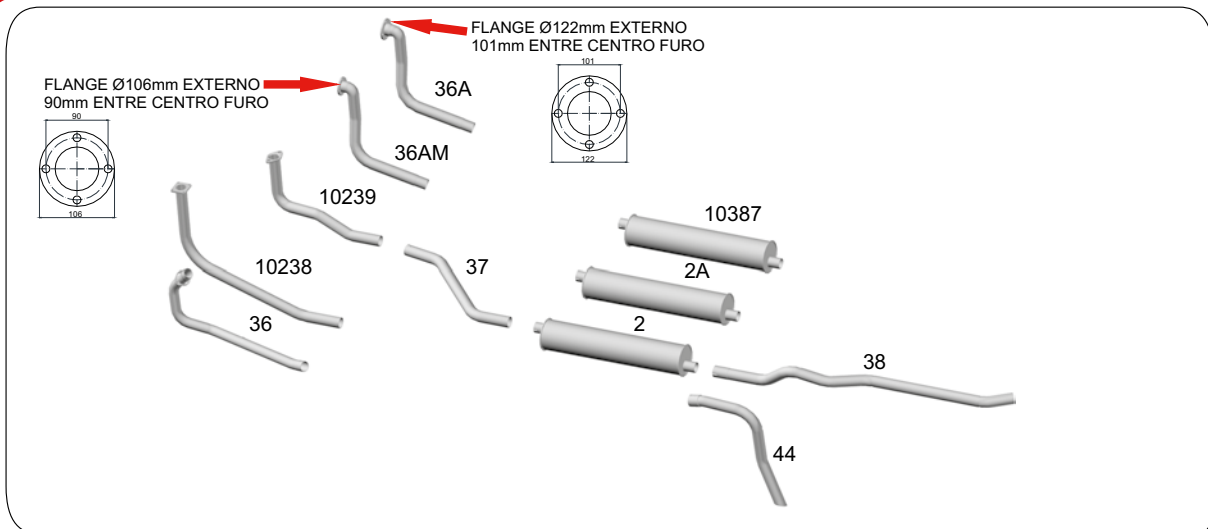
CÓDIGO	DESCRIÇÃO	PREÇO - R\$
10345	Tubo do Motor Inox com Sonda	465,00
16025	Catalisador 1.6	1.890,00
16043	Catalisador Universal 1.8	2.545,00
16102	Catalisador 1.8	2.970,00
73	Tubo Intermediário com Dois Abafadores	465,00
84	Silencioso Traseiro	400,00
84A	Silencioso Traseiro Opcional	300,00

PAMPA 1.8 - 89/91



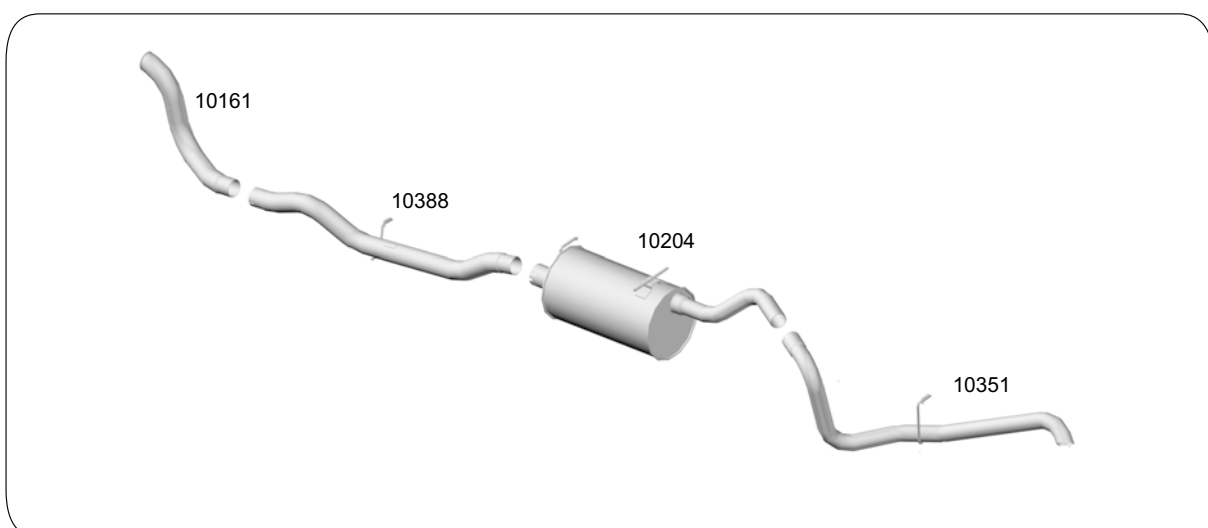
CÓDIGO	DESCRIÇÃO	PREÇO - R\$
51	Tubo do Motor	195,00
77	Tubo Intermediário com Dois Abafadores	525,00
84	Silencioso Traseiro	400,00
84A	Silencioso Traseiro Opcional	300,00

PICK-UP F-1000 / F-1000 Turbo / F-2000 - 80/92 / F-4000 3.9 - 80/95



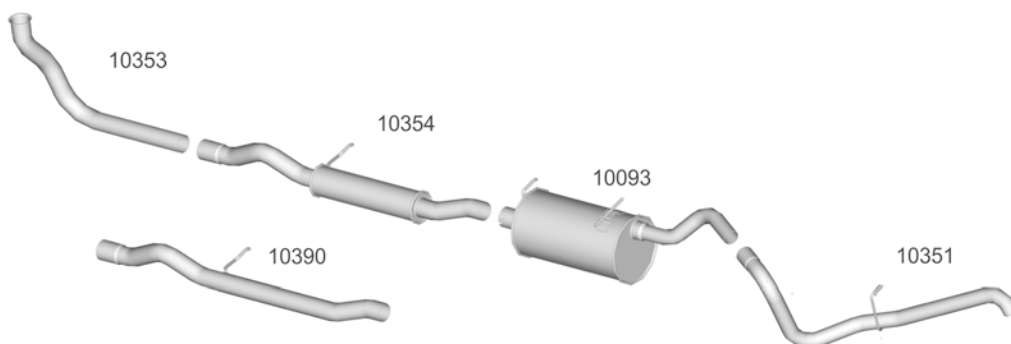
CÓDIGO	DESCRIÇÃO	PREÇO - R\$
36	Tubo do Motor com Flange Ø 2.1/2" (63,5 mm) - 80/92 MWM	360,00
36A	Tubo do Motor com Flange Ø 2.1/2" (63,5 mm) - 80/92 MWM (Flange Grande)	390,00
36AM	Tubo do Motor com Flange Ø 2.1/2" (63,5 mm) - 80/92 MWM (Flange Pequena)	397,50
10238	Tubo do Motor com Flange Ø 2.1/2" (63,5 mm) - 90/92 F1000 Turbo	
10239	Tubo do Motor com Flange Ø 2.1/2" (63,5 mm) - 80/92 Motor Ford	
37	Tubo Intermediário	270,00
2	Silencioso Semioco	540,00
2A	Silencioso Oco	455,00
10387	Silencioso Original	695,00
38	Tubo Terminal F-1000	397,50
44	Tubo Terminal F-2000/4000	172,50

PICK-UP F-250 3.9L 4 Cilindros Diesel Cummins - 98/2002



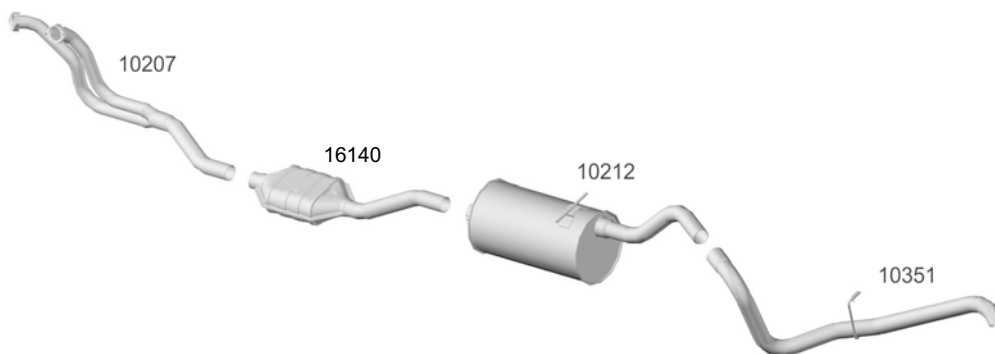
CÓDIGO	DESCRIÇÃO	PREÇO - R\$
10161	Tubo do Motor	262,50
10388	Tubo Intermediário	425,00
10204	Silencioso	965,00
10351	Tubo Terminal	405,00

PICK-UP F-250 6 Cilindros Diesel MWM - 99/2006



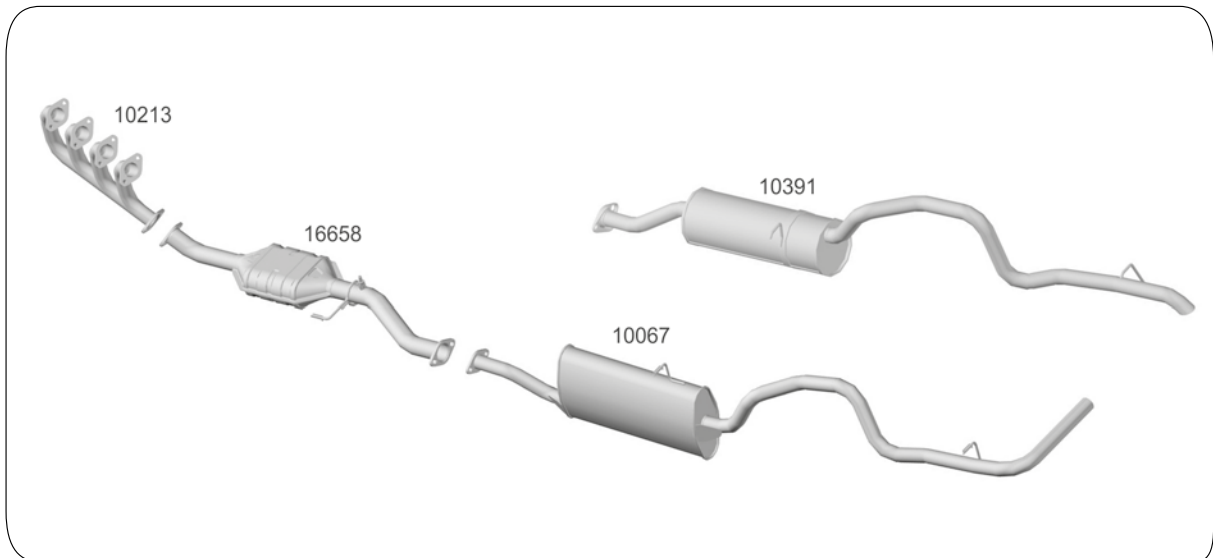
CÓDIGO	DESCRIÇÃO	PREÇO - R\$
10353	Tubo do Motor Ø 3" (76,2 mm)	385,00
10354	Silencioso Intermediário	540,00
10390	Tubo Intermediário	
10093	Silencioso Original	1.050,00
10351	Tubo Terminal	405,00

PICK-UP F-250 4.2L 6 Cilindros Gasolina - 99/2003



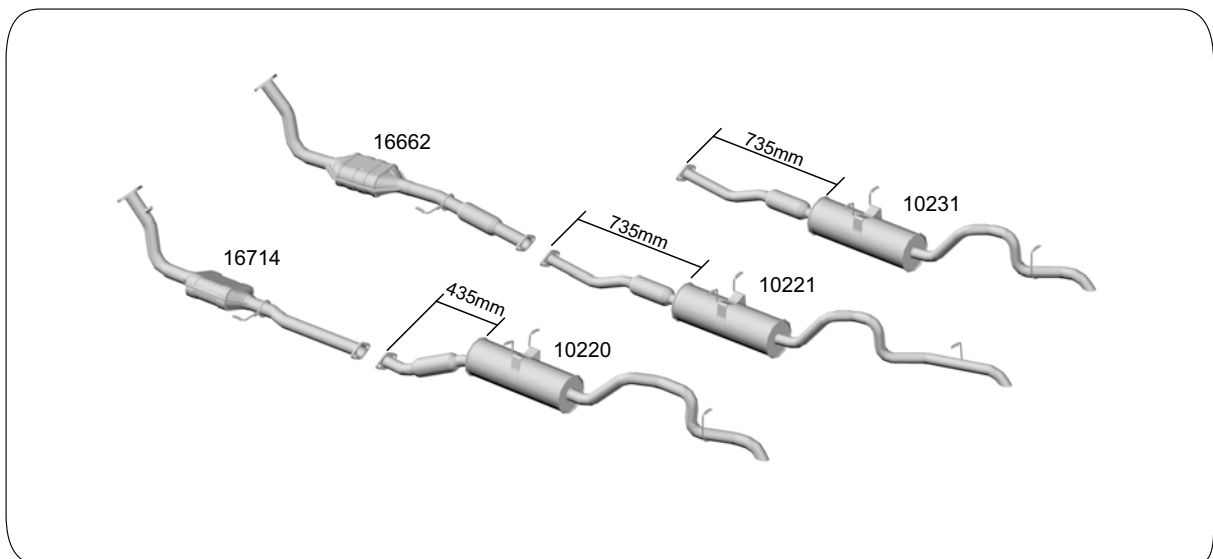
CÓDIGO	DESCRIÇÃO	PREÇO - R\$
10207	Tubo do Motor	965,00
16140	Catalisador	
10212	Silencioso Original	1.000,00
10351	Tubo Terminal	405,00

**RANGER XL 2.3 Gasolina - 94/97**



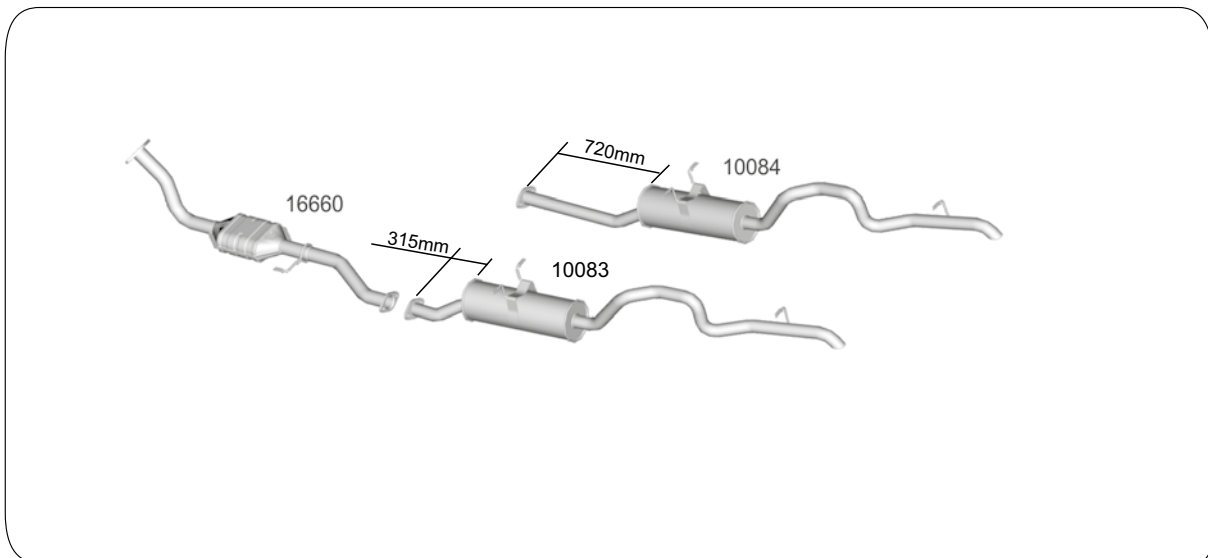
CÓDIGO	DESCRIÇÃO	PREÇO - R\$
10213	Tubo do Motor Inox Ø 2" (50,8 mm)	1.000,00
16658	Catalisador	2.150,00
10067	Silencioso Traseiro (cabine simples caçamba 6 pés) - 112" (2,84 m)	925,00
10391	Silencioso Traseiro (cabines estendida e dupla) - 126" (3,20 m)	

**RANGER DOHC 2.3L / CABINE SIMPLES / DUPLA / SUPERCAB 4x2 / 4x4 Gasolina - 2001/2012**



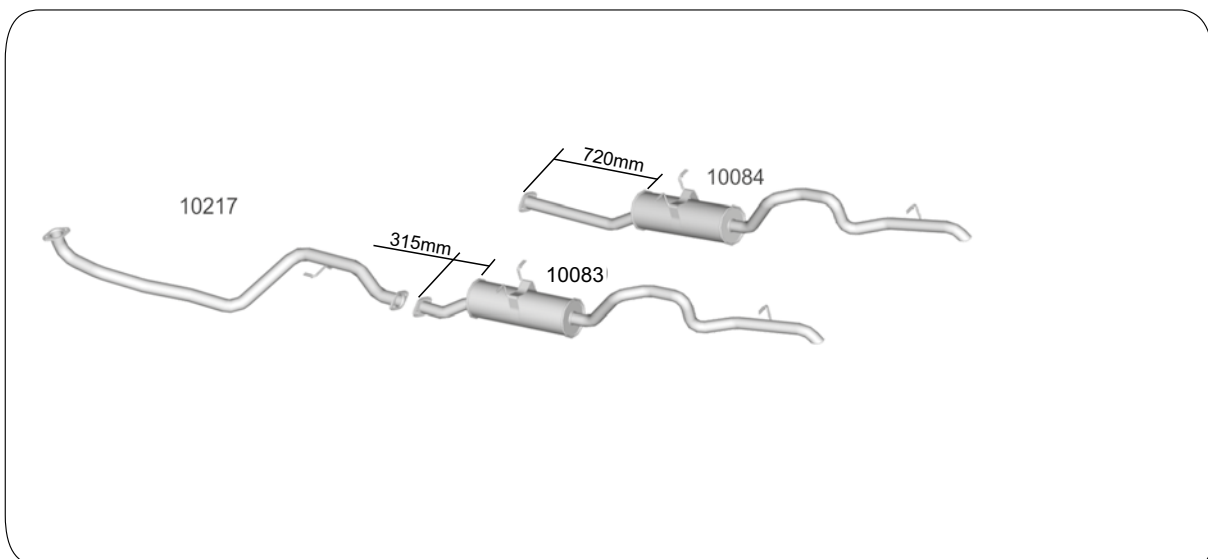
CÓDIGO	DESCRIÇÃO	PREÇO - R\$
16662	Tubo do Motor Inox com Catalisador e Abafador - 2001/2007	
16714	Tubo do Motor Inox com Catalisador - 2008...	
10220	Silencioso Traseiro (Cabine Simples Caç. 6 pés) 112" (2,84 m) - 2010/2012	1.100,00
10221	Silencioso Traseiro (Cabine Estendida Dupla) - 126" (3,20 m) - 2001/2007	1.090,00
10231	Silencioso Traseiro (Cabine Estendida Dupla) - 126" (3,20 m) - 2008/2012	1.050,00

RANGER SOHC 2.5 Gasolina - 97/2001



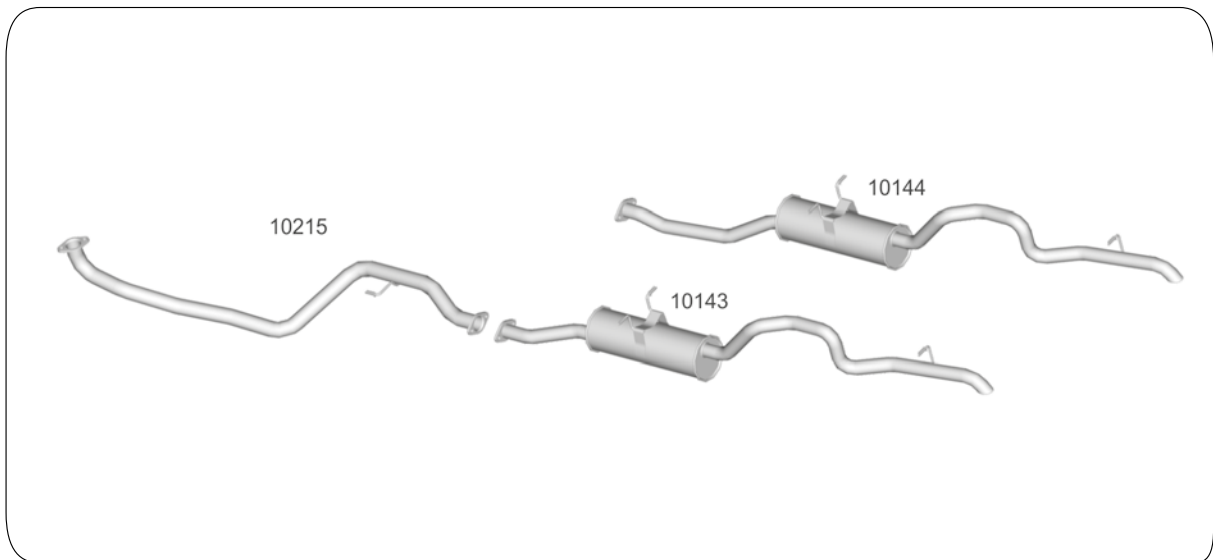
CÓDIGO	DESCRIÇÃO	PREÇO - R\$
16660	Tubo do Motor Inox com Catalisador Ø 2" (50,8 mm)	
10084	Silencioso Traseiro (cabines estendida e dupla) - 126" (3,2 m)	965,00
10083	Silencioso Traseiro (cabine simples caçamba 6 pés) - 112" (2,84m)	915,00

RANGER HSD 2.5 Diesel - 97/2000



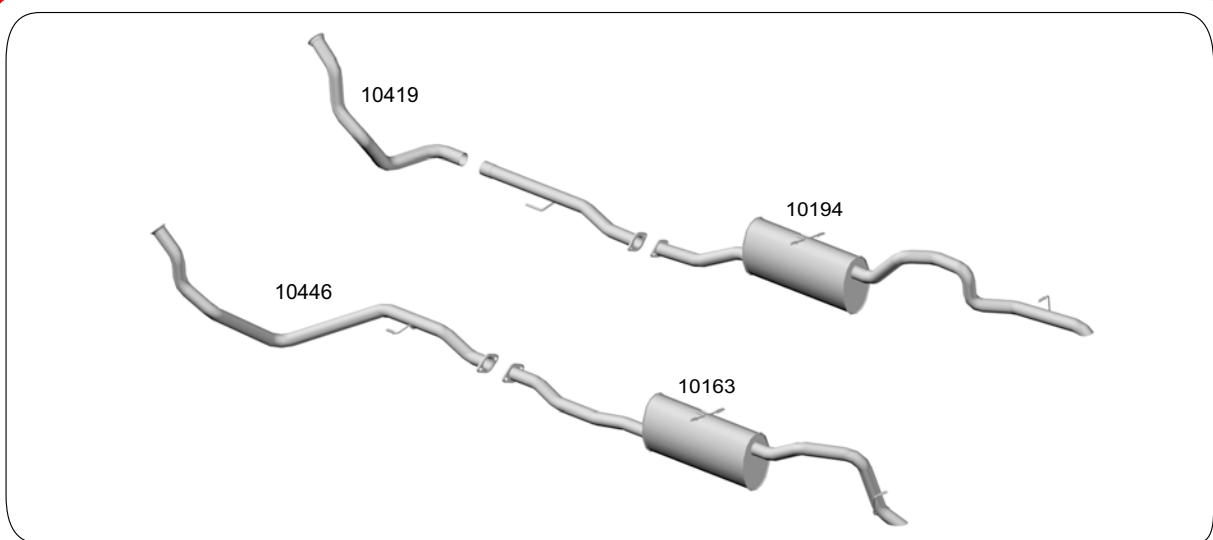
CÓDIGO	DESCRIÇÃO	PREÇO - R\$
10217	Tubo do Motor Ø 2" (50,8 mm)	1.050,00
10084	Silencioso Traseiro (cabines estendida e dupla) - 126" (3,2 m)	965,00
10083	Silencioso Traseiro (cabine simples caçamba 6 pés) - 112" (2,84 m)	915,00

**RANGER HSD 2.5 Diesel - 2001**



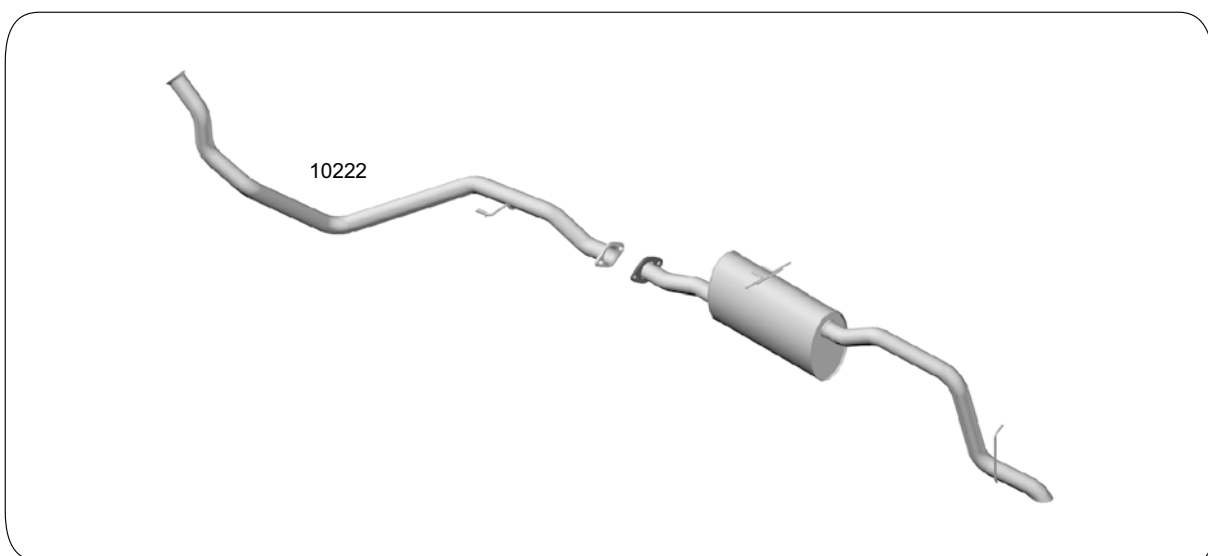
CÓDIGO	DESCRIÇÃO	PREÇO - R\$
10215	Tubo do Motor Ø 2" (50,8 mm)	1.050,00
10143	Silencioso Traseiro (cabine simples caçamba 6 pés)	1.050,00
10144	Silencioso Traseiro (cabine dupla) - 126" (3,2 m)	1.050,00

**RANGER 2.8 CABINE DUPLA / ESTENDIDA  
4x2 / 4x4 TURBO DIESEL MAXION - 2001/2006**



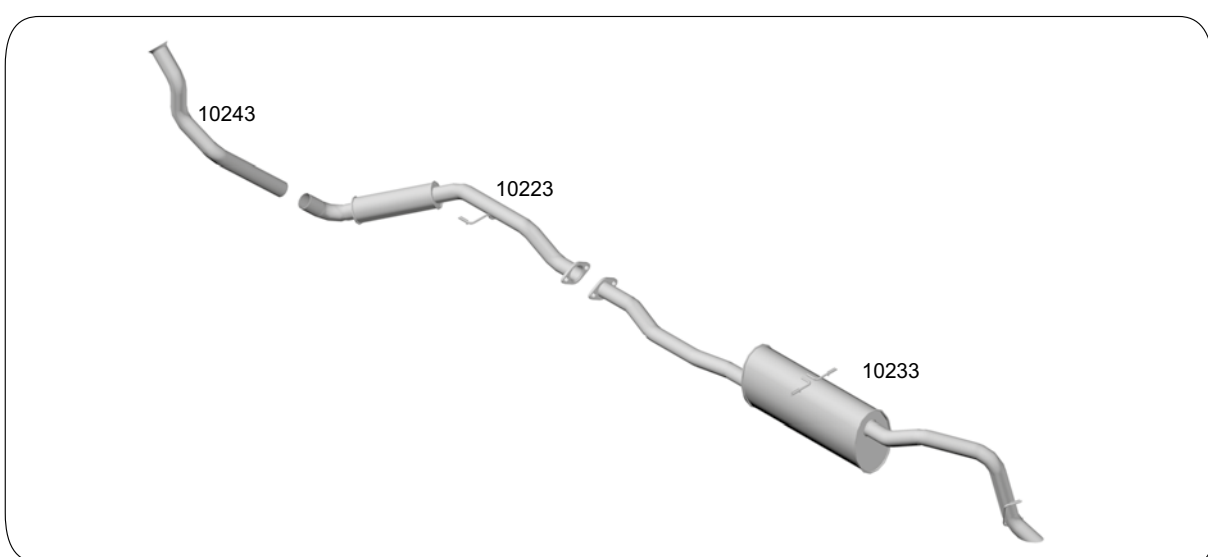
CÓDIGO	DESCRIÇÃO	PREÇO - R\$
10419	Tubo do Motor 2001/2004	390,00
10446	Tubo do Motor 2004/2006	
10163	Silencioso Traseiro 2004/2006	
10194	Silencioso Traseiro 2001/2004	1.150,00

RANGER 2.8 CABINE SIMPLES 4x2 / 4x4 - 2001/2006



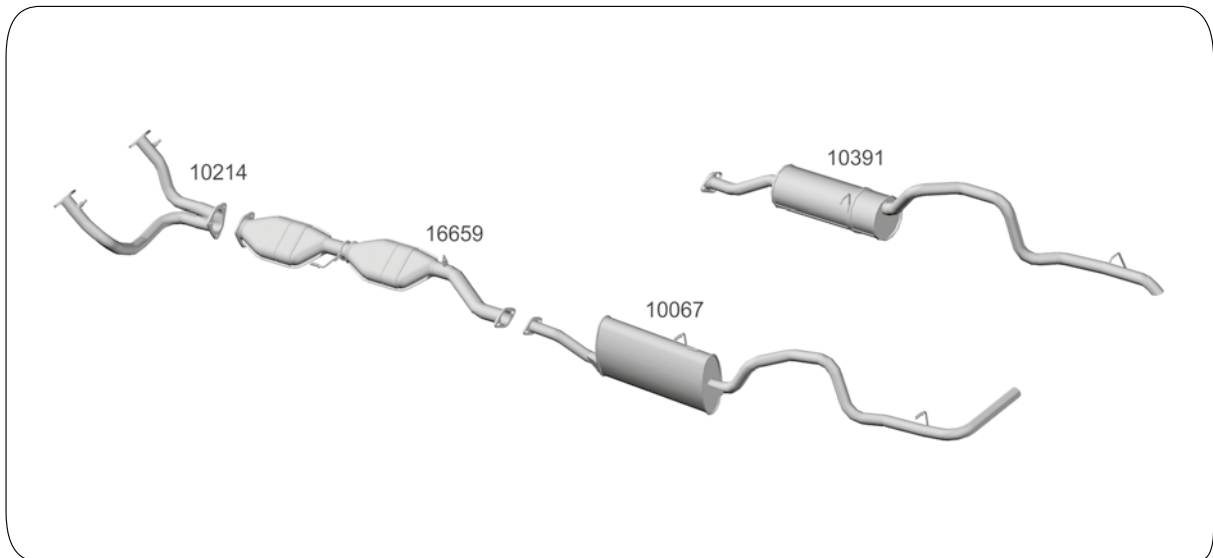
CÓDIGO	DESCRIÇÃO	PREÇO - R\$
10222	Tubo do Motor	545,00

RANGER 3.0 DIESEL CABINE DUPLA - 2005/2009



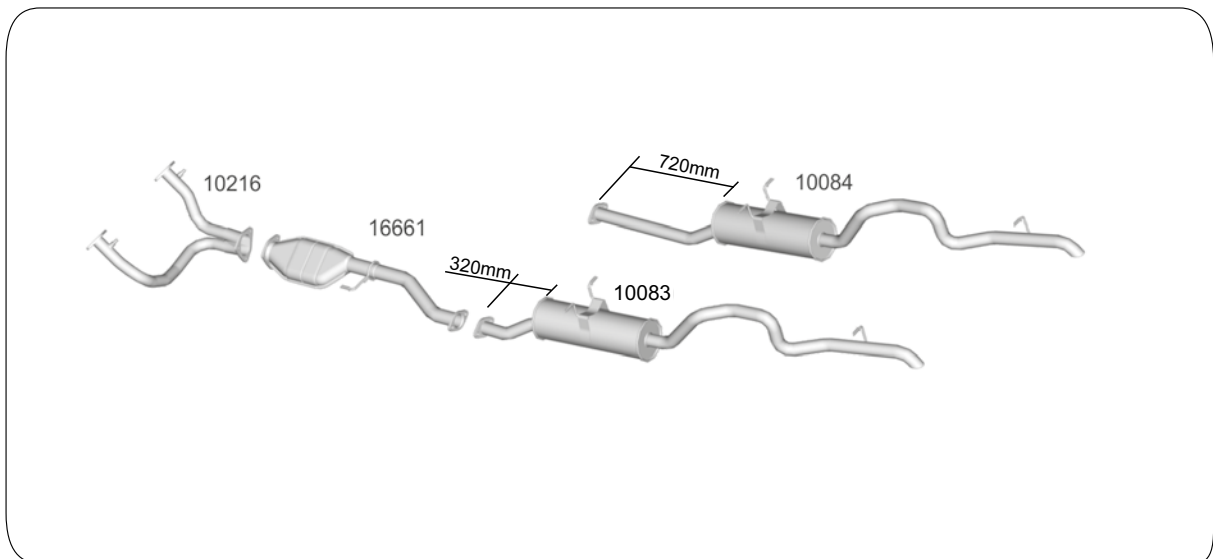
CÓDIGO	DESCRIÇÃO	PREÇO - R\$
10243	Tubo do Motor	270,00
10223	Tubo Intermediário com Abafador	545,00
10233	Silencioso Traseiro	1.200,00

**RANGER STX 4.0 Gasolina - 94/97**



CÓDIGO	DESCRIÇÃO	PREÇO - R\$
10214	Tubo do Motor Inox Ø 2" (50,8 mm)	1.050,00
16659	Catalisadores	
10067	Silencioso Traseiro (cabine simples caçamba 6 pés)	925,00
10391	Silencioso Traseiro (cabines estendida e dupla)	

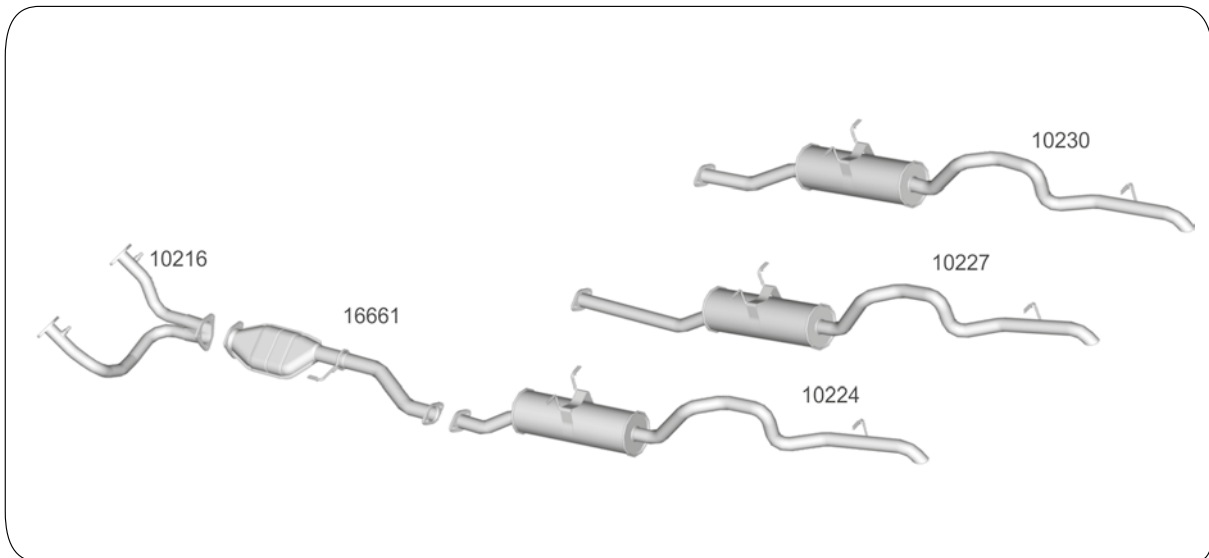
**RANGER 4.0 Gasolina - 97/2001**



CÓDIGO	DESCRIÇÃO	PREÇO - R\$
10216	Tubo do Motor Inox Ø 2" (50,8 mm)	1.050,00
16661	Catalisador	
10083	Silencioso Traseiro (cabine simples caçamba 6 pés)	915,00
10084	Silencioso Traseiro (cabines estendida e dupla)	965,00

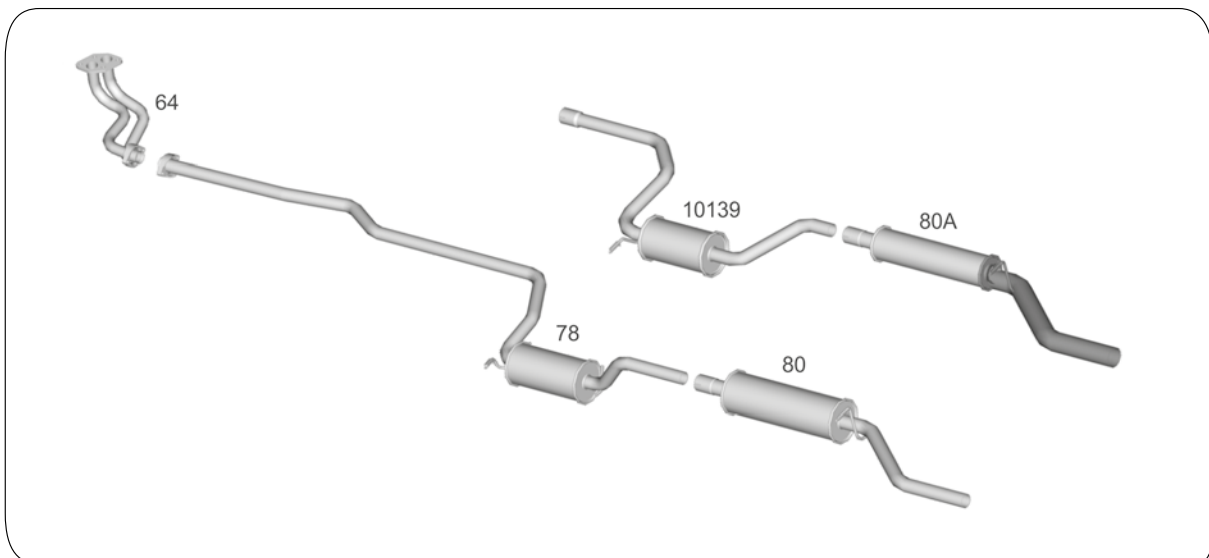


RANGER 4.0L - CABINE SIMPLES / DUPLA / SUPERCAB 4x2 / 4x4 Gasolina - 2001/2002



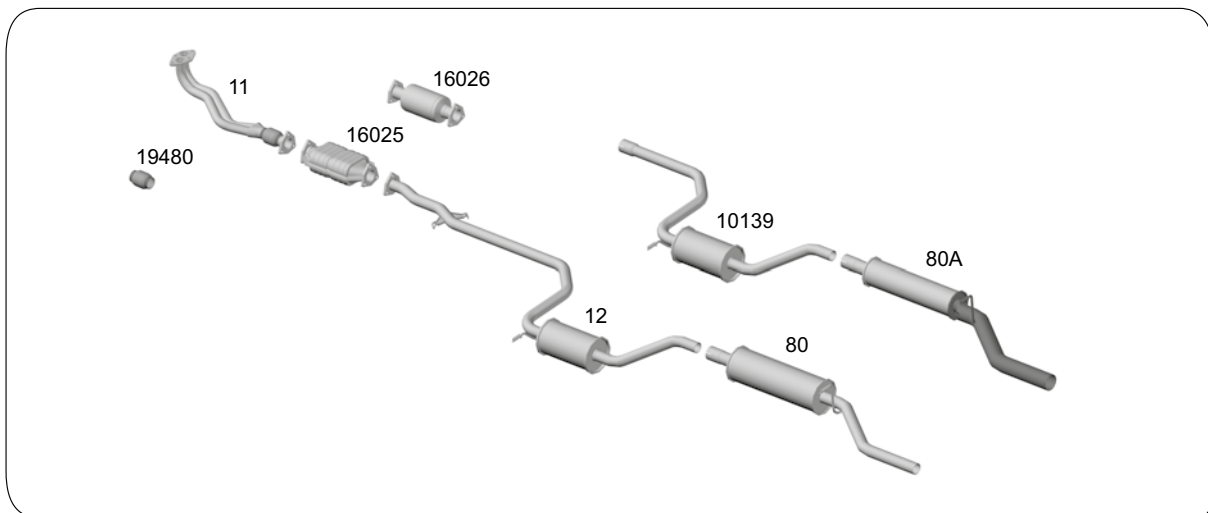
CÓDIGO	DESCRIÇÃO	PREÇO - R\$
10216	Tubo do Motor Inox	1.050,00
16661	Catalisador	
10224	Silencioso Traseiro (cabine simples 4x2/4x4) - 112" (2,84 m)	1.050,00
10227	Silencioso Traseiro (cabine simples 4x2/4x4) - 118" (2,99 m)	1.050,00
10230	Silencioso Traseiro (cabine dupla/supercab 4x2/4x4) - 126" (3,2 m)	1.050,00

VERONA 1.6 - 90/91



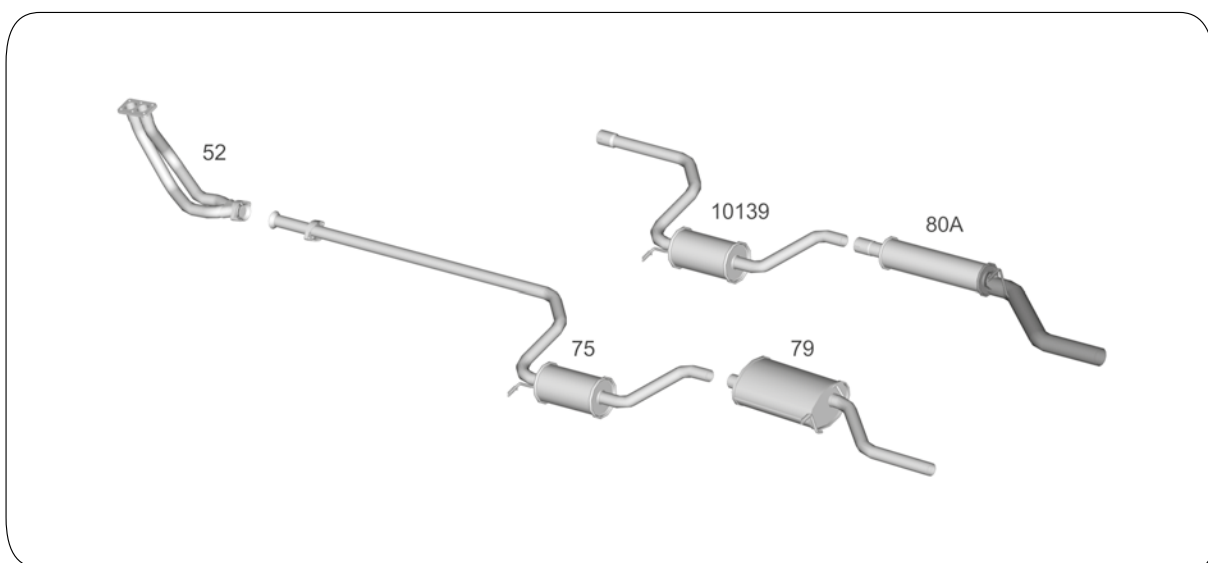
CÓDIGO	DESCRIÇÃO	PREÇO - R\$
64	Tubo do Motor	285,00
78	Silencioso Intermediário	465,00
80	Silencioso Traseiro	295,00
10139	Silencioso Intermediário Universal	305,00
80A	Silencioso Traseiro Esportivo	300,00

**VERONA 1.6 - 92/94**

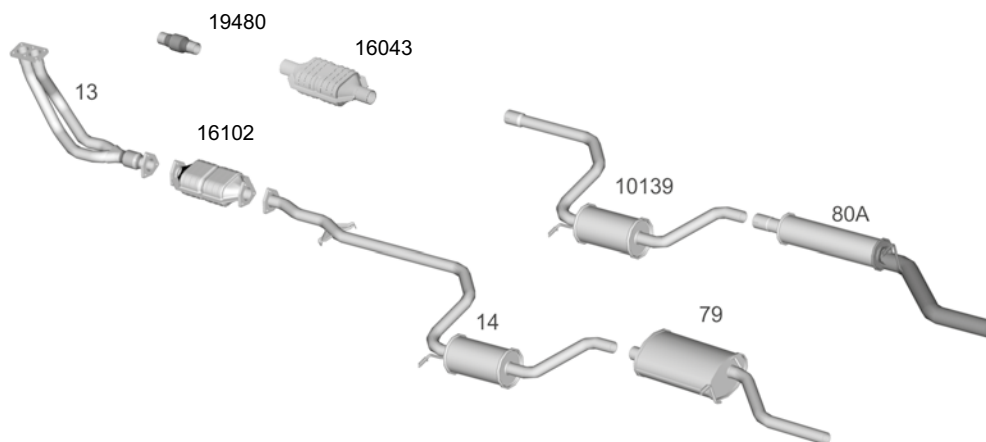


CÓDIGO	DESCRIÇÃO	PREÇO - R\$
11	Tubo do Motor Inox com Flexível	
19480	Flexível	270,00
16025	Catalisador	1.890,00
16026	Catalisador Opcional	1.683,00
12	Silencioso Intermediário	450,00
80	Silencioso Traseiro	295,00
10139	Silencioso Intermediário Universal	305,00
80A	Silencioso Traseiro Esportivo	300,00

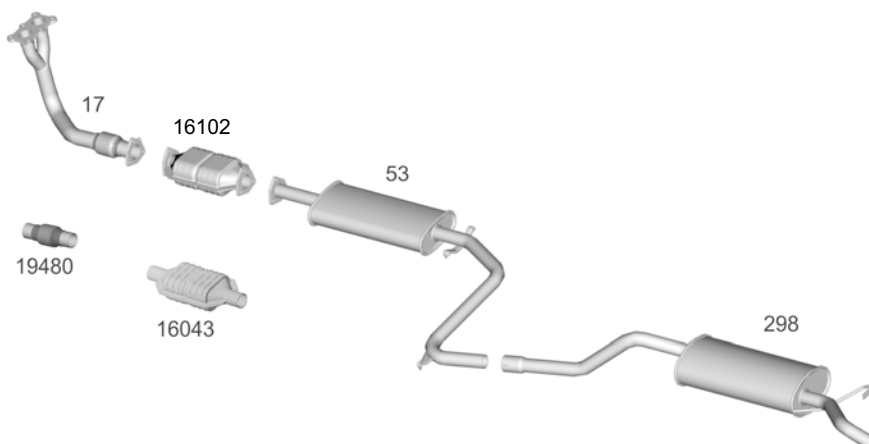
**VERONA 1.8 - 90/91**



CÓDIGO	DESCRIÇÃO	PREÇO - R\$
52	Tubo do Motor	310,00
75	Silencioso Intermediário	465,00
79	Silencioso Traseiro	385,00
10139	Silencioso Intermediário Universal	305,00
80A	Silencioso Traseiro Esportivo	300,00

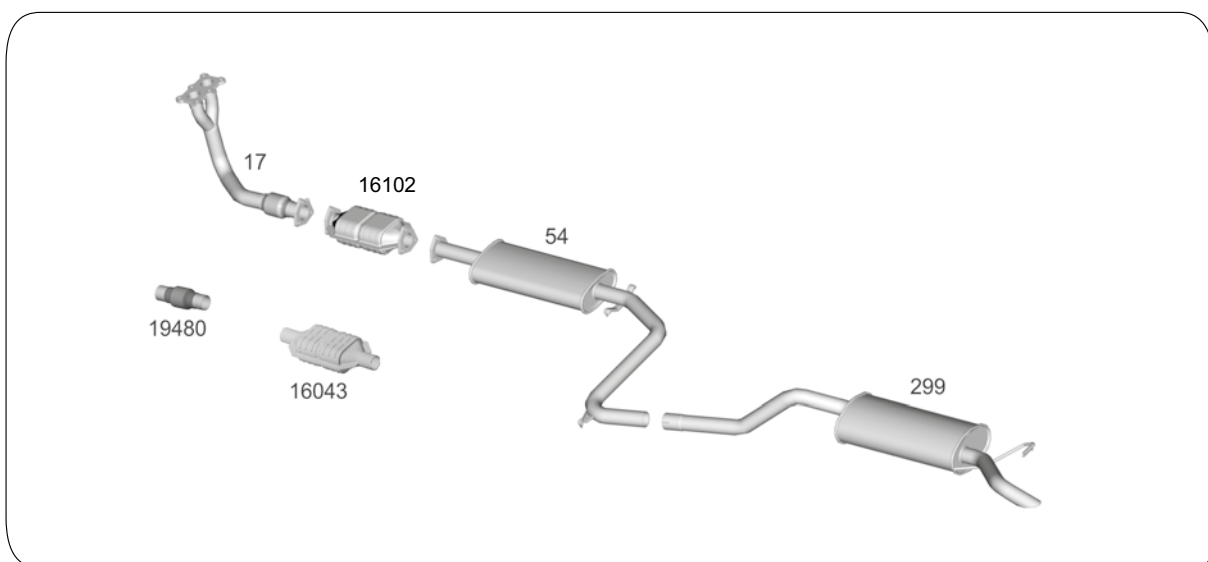
**VERONA 1.8 - 92/93**


CÓDIGO	DESCRIÇÃO	PREÇO - R\$
13	Tubo do Motor Inox com Flexível	
19480	Flexível	270,00
16102	Catalisador	2.970,00
16043	Catalisador Universal	2.545,00
14	Silencioso Intermediário	435,00
79	Silencioso Traseiro	385,00
10139	Silencioso Intermediário Universal	305,00
80A	Silencioso Traseiro Esportivo	300,00

**VERONA 1.8 - 94/97**


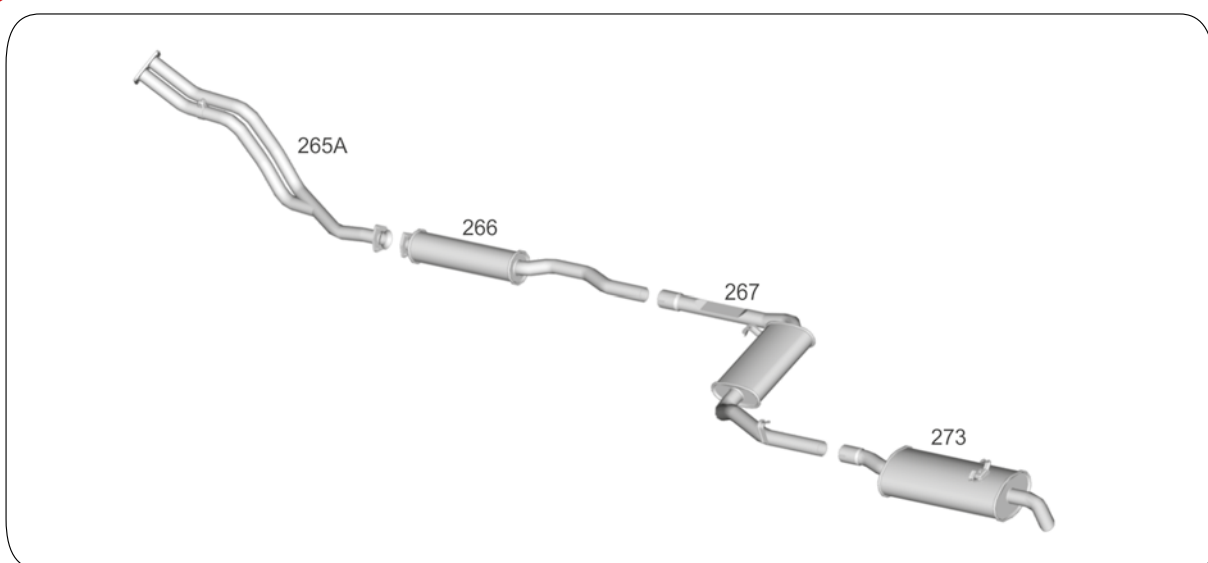
CÓDIGO	DESCRIÇÃO	PREÇO - R\$
17	Tubo do Motor Inox com Flexível e Sonda	765,00
19480	Flexível	270,00
16102	Catalisador Opcional	2.970,00
16043	Catalisador Universal	2.545,00
53	Silencioso Intermediário Ø 1.3/4" (44,4 mm)	430,00
298	Silencioso Traseiro	475,00

VERONA 2.0 / 2.0i - 94/97



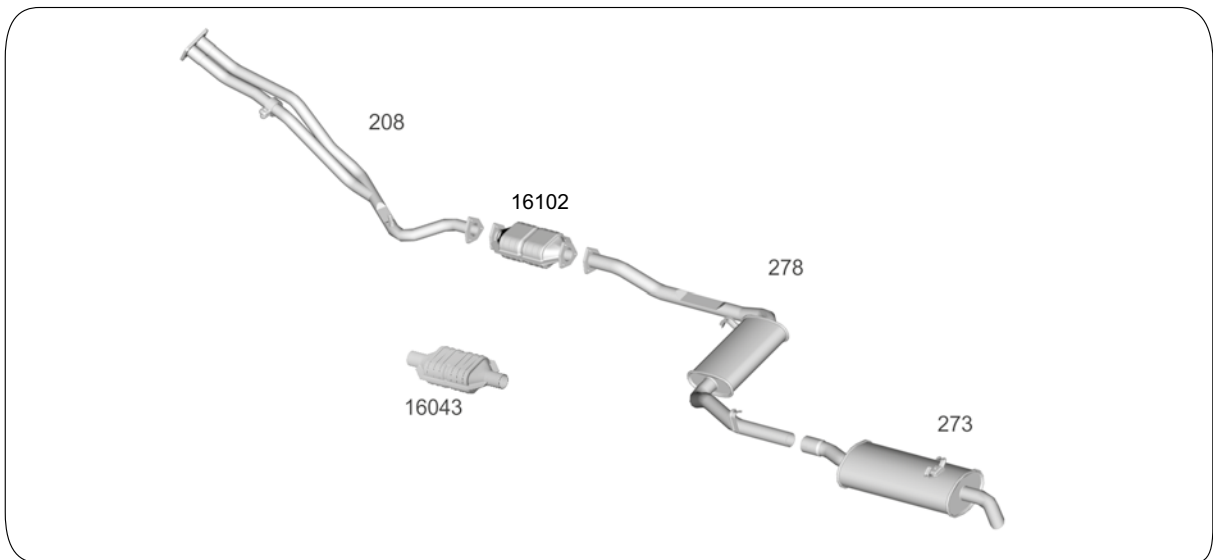
CÓDIGO	DESCRIÇÃO	PREÇO - R\$
17	Tubo do Motor Inox com Flexível e Sonda	765,00
19480	Flexível	270,00
16102	Catalisador Opcional	2.970,00
16043	Catalisador Universal	2.545,00
54	Silencioso Intermediário Ø 2" (50,8 mm)	475,00
299	Silencioso Traseiro	480,00

VERSAILLES 1.8 / 2.0 - 91/92



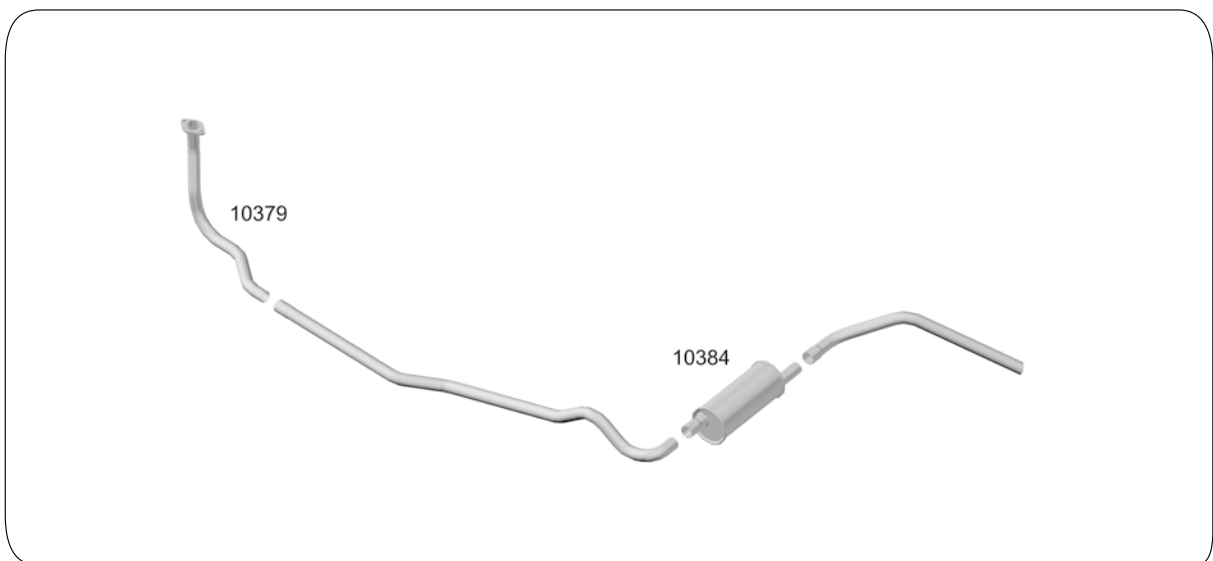
CÓDIGO	DESCRIÇÃO	PREÇO - R\$
265A	Tubo do Motor	445,00
266	Abafador Intermediário	305,00
267	Silencioso Intermediário	400,00
273	Silencioso Traseiro	405,00

VERSAILLES / ROYALE 1.8 / 2.0 / 2.0i - 92/96



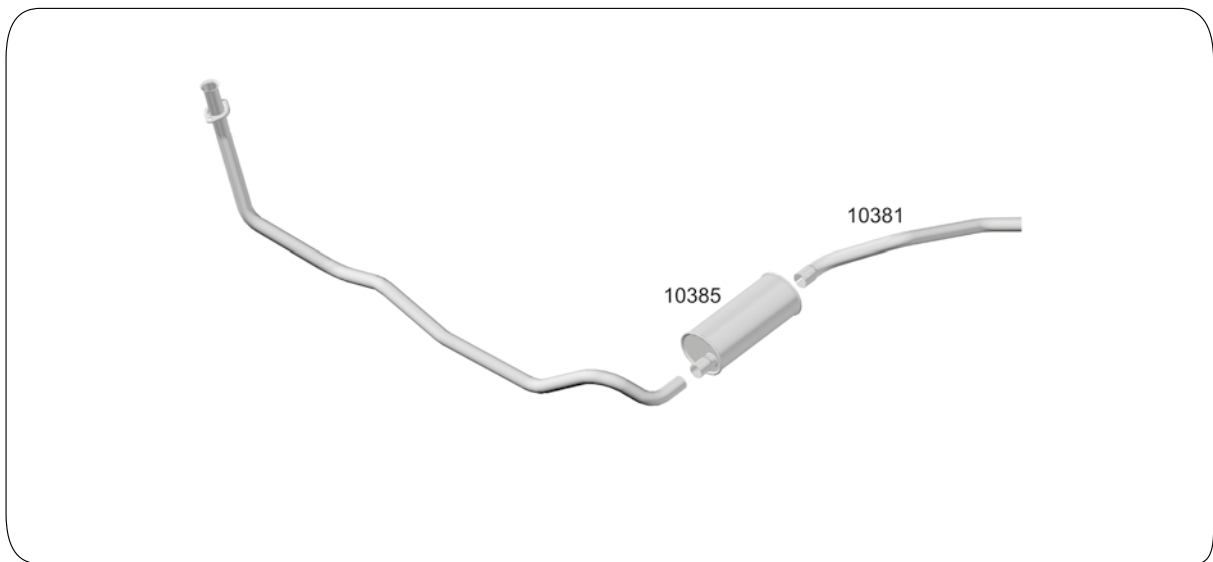
CÓDIGO	DESCRIÇÃO	PREÇO - R\$
208	Tubo do Motor Inox com Sonda	735,00
16102	Catalisador Opcional	2.970,00
16043	Catalisador Universal	2.545,00
278	Silencioso Intermediário	437,00
273	Silencioso Traseiro	405,00

JEEP 6 Cilindros 4.4 - 60/75

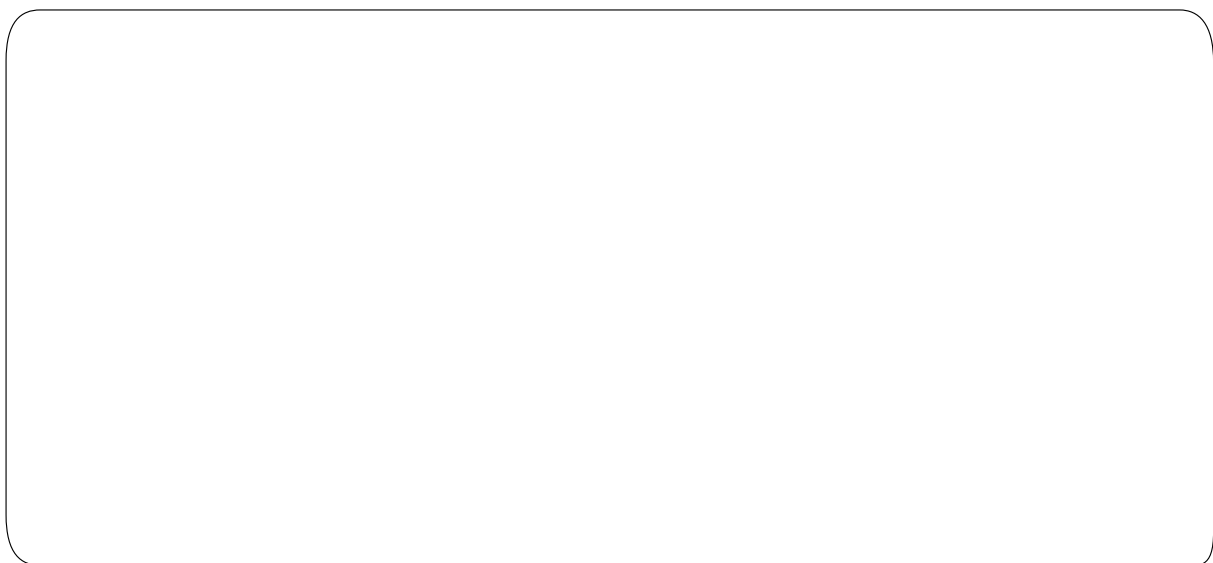


CÓDIGO	DESCRIÇÃO	PREÇO - R\$
10379	Tubo do Motor	217,50
10384	Silencioso	275,00

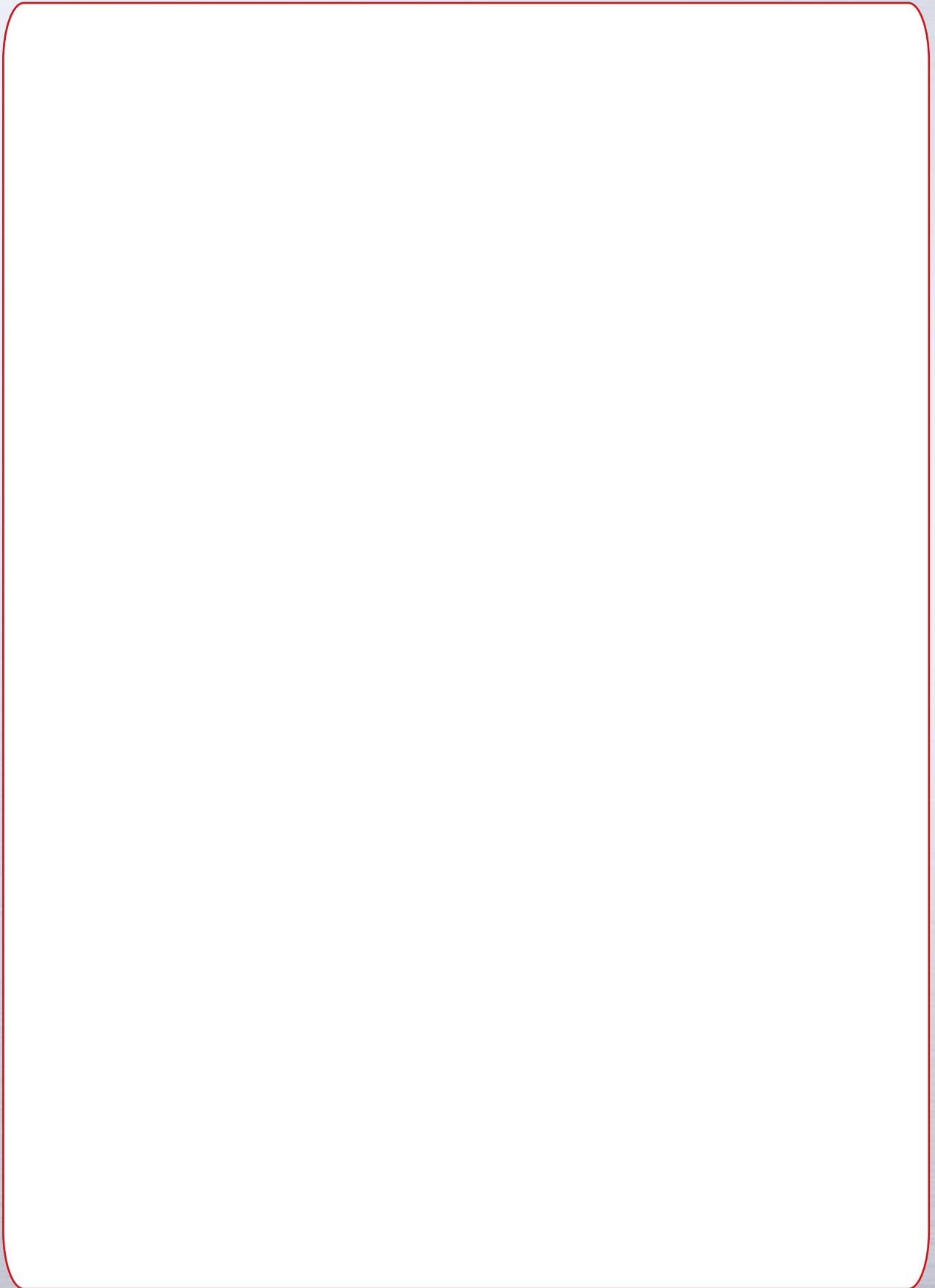
JEEP 4 Cilindros - 76/82



CÓDIGO	DESCRIÇÃO	PREÇO - R\$
10385	Silencioso	490,00
10381	Tubo Terminal	202,50



CÓDIGO	DESCRIÇÃO	PREÇO - R\$







Outras  
marcas

Outras marcas

**Tuper**

EFFA	TOPIC - 93/98	<b>253</b>	JEEP	RENEGADE 1.8 4X2 FLEX 16V - 2015...	<b>275</b>
EFFA	TOWNER - 93/99	<b>253</b>	KIA	BESTA 2.2/2.7 - 93/97	<b>276</b>
EFFA	EFFA HAFEI RUIYI PICKUP L/ TOWNER JUNIOR - 2010	<b>254</b>	KIA	BESTA 2.7 - 98/2000 / GS GRAND 3.0 - 2000	<b>276</b>
EFFA	EFFA MINI VAN (8 LUGARES) 1.0 - 2009/2012	<b>254</b>	KIA	BONGO K-2500 2.5 4X2 DIESEL - 2007...	<b>277</b>
BMW	BMW 325i - 92/95	<b>255</b>	KIA	CERATO 1.6 16V MEC - 2010...	<b>277</b>
CHERY	CHERY QQ 1.1/1.0 12V 69CV 2011/2015	<b>256</b>	KIA	MOHAVE EX 3.0 V6 24V TURBO DIESEL AUT - 2009...	<b>278</b>
CITROËN	AIRCROSS 1.6 16V FLEX MEC - 2011...	<b>257</b>	KIA	PICANTO 1.0/1.1 - 2005/2010	<b>278</b>
CITROËN	BERLINGO 1.8 8V - 2003...	<b>257</b>	KIA	SOUL 1.6 - 2009...	<b>279</b>
CITROËN	C3 1.4/1.6 16V FLEX - 2002/2012	<b>258</b>	KIA	SORENTO 3.5 V6 24V 4X2 - 2011/2013	<b>279</b>
CITROËN	C3 1.5 TENDANCE 8V FLEX - 2012...	<b>258</b>	KIA	SPORTAGE 2.0 16V GASOLINA - 99/2001	<b>280</b>
CITROËN	C3 PICASSO 1.6 16V FLEX MEC - 2011...	<b>259</b>	KIA	SPORTAGE 2.0 TURBO INTERCOOLER DIESEL - 98/2003	<b>280</b>
CITROËN	C4 HATCH 1.6 16V - 2009...	<b>259</b>	KIA	SPORTAGE 2.0 16V - 2005/2007	<b>281</b>
CITROËN	C4 HATCH 2.0 16V - 2009.../VTR - 2006/2009	<b>260</b>	KIA	SPORTAGE 2.0 16V - 2008/2010	<b>281</b>
CITROËN	C4 PALLAS 2.0 - 2008/2013	<b>260</b>	KIA	SPORTAGE 2.0 16V FLEX - 2011...	<b>282</b>
CITROËN	C4 PICASSO 2.0 16V AUT - 2009/2014	<b>261</b>	KIA	SPORTAGE 2.2 DIESEL - 94/97	<b>282</b>
CITROËN	C5 2.0 16V - 2009/2012	<b>261</b>	KIA	SPORTAGE V6 2.7 MPFI 24V AUT - 2005/2010	<b>283</b>
CITROËN	JUMPER 2.5/2.8 - 98/2008	<b>262</b>	LAND ROVER	DEFENDER 90 2.5 DIESEL - 98/2005	<b>284</b>
CITROËN	XSARA PICASSO 1.6 16V - 2005/2012	<b>262</b>	LAND ROVER	DEFENDER 110 2.5 DIESEL - 98/2006	<b>284</b>
CITROËN	XSARA PICASSO 2.0 16V - 2001/2006	<b>263</b>	LIFAN	X60 1.8 16V 2013/2016	<b>285</b>
HONDA	CITY 1.5 16V - 2009...	<b>264</b>	MERCEDES-BENZ	CLASSE A-160/A-190 - 99/2005	<b>286</b>
HONDA	CR-V 2.0 16V 2WD/4WD AUT - 2008/2011	<b>264</b>	MERCEDES-BENZ	MB 180D VAN/FURGÃO - 93/96	<b>286</b>
HONDA	CIVIC 1.6 LX - 97/2000	<b>265</b>	MERCEDES-BENZ	SPRINTER 310-D/312-D/412-D - 97/2000	<b>287</b>
HONDA	CIVIC 1.6 EX - 98/2000	<b>265</b>	MERCEDES-BENZ	SPRINTER 308/311/313/314/316 - 2001/2012	<b>287</b>
HONDA	CIVIC 1.7 16V LX/LXL - 2001/2006	<b>266</b>	MITSUBISHI	ASX 2.0 16V AUT - 2011...	<b>288</b>
HONDA	CIVIC 1.8 LXL/LXS FLEX - 2007/2012	<b>266</b>	MITSUBISHI	L-200 2.5 L/GL/GLS (IMPORTADA/ NACIONAL) - 91/2000	<b>288</b>
HONDA	FIT 1.4/1.5 - 2003/2009	<b>267</b>	MITSUBISHI	L-200 2.5 TURBO L/GL/GLS (NACIONAL) - 2001/2006	<b>289</b>
HONDA	FIT 1.4 8/16V - 2009/2014	<b>267</b>	MITSUBISHI	L-200 SPORT HPE 2.5 4X4 CD DTI DIESEL MEC/AUT - 2003/2012	<b>289</b>
HYUNDAI	AZERA 3.3 V6 24V AUT. 2009/2011	<b>268</b>	MITSUBISHI	SAVANA 2008/2012	<b>290</b>
HYUNDAI	ELANTRA 1.8 16V AUT/MEC - 2012...	<b>268</b>	MITSUBISHI	L-200 TRITON GLS/GLX/HPE - 2008... - SAVANA - 2013... 3.2 TURBO INTERCOOLER DIESEL MEC/ AUT	<b>290</b>
HYUNDAI	HR 2.5 LONGO DIESEL - 2007...	<b>269</b>	MITSUBISHI	L-200 TRITON 3.5 V6 GASOLINA - 2008...	<b>290</b>
HYUNDAI	HB20 1.0 HATCH/SEDAN FLEX - 2012/2015	<b>269</b>	MITSUBISHI	OUTLANDER 2.0 16V AUT - 2012...	<b>291</b>
HYUNDAI	HB20 1.0 HATCH/SEDAN FLEX - 2015...	<b>270</b>	MITSUBISHI	OUTLANDER 3.0 V6 AUT - 2008...	<b>291</b>
HYUNDAI	HB20 1.6 HATCH/SEDAN FLEX - 2012...	<b>270</b>	MITSUBISHI	TR4 2.0 - 2003/2007	<b>292</b>
HYUNDAI	I30/CW 2.0 16V - 2010...	<b>271</b>	MITSUBISHI	TR4 2.0 FLEX 16V 4X4 - 2008/2012	<b>292</b>
HYUNDAI	IX35 2.0 16V 2WD AUT/MEC - 2010...	<b>271</b>	NISSAN	MARCH 1.0 12V FLEX - 2012...	<b>293</b>
HYUNDAI	SANTA FÉ 3.5L 4WD - 2011/2013	<b>272</b>	NISSAN	MARCH 1.6 16V FLEX - 2012...	<b>293</b>
HYUNDAI	SONATA 2.4 16V AUT - 2011/2014	<b>272</b>	NISSAN	PICK-UP FRONTIER 2.5L 16V 2008/2016	<b>294</b>
HYUNDAI	TUCSON 2.0 16V - 2005...	<b>273</b>			
HYUNDAI	TUCSON 2.7 V6 MPFI 24V AUT - 2005/2010	<b>273</b>			
HYUNDAI	VELOSTER 1.6 16V AUT - 2012/2013	<b>274</b>			

Outras  
marcas

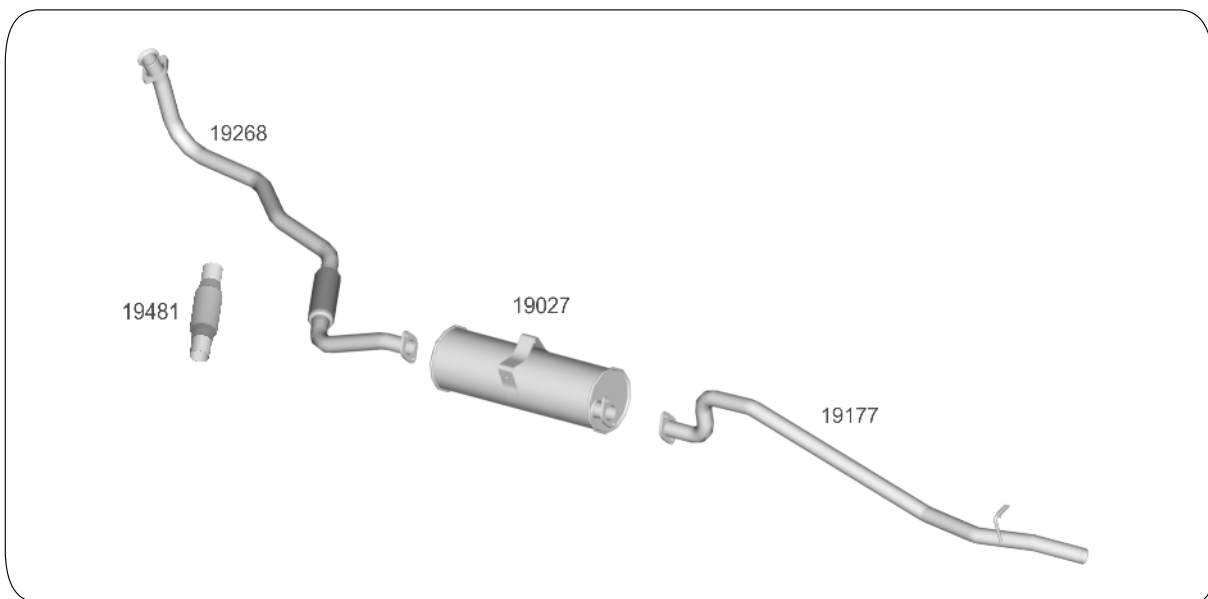
Outras  
marcas

Outras marcas

**Tuper**

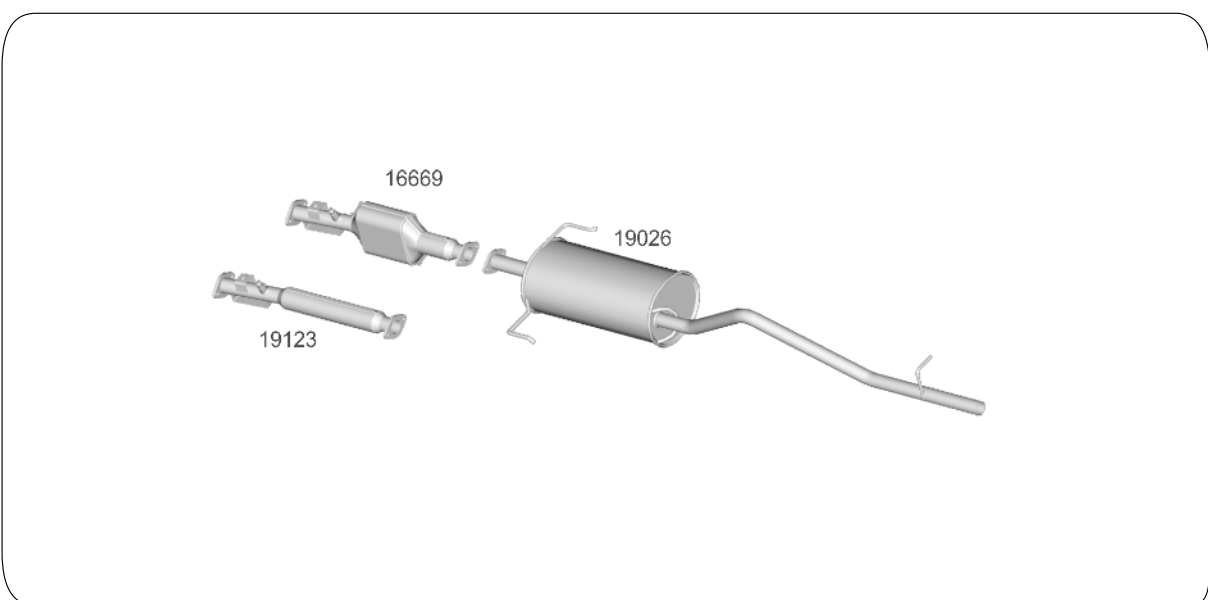
NISSAN	PICK-UP FRONTIER 2.8 DIESEL - 2003/2008	<b>294</b>	RENAULT	MEGANE SEDAN/GRAND TOUR 1.6 16V - 2007/2013	<b>316</b>
NISSAN	SENTRA 2.0 16V - 2007/2013	<b>295</b>	RENAULT	MEGANE SEDAN/GRAND TOUR 2.0 16V - 2005/2011	<b>316</b>
NISSAN	VERSA 1.0 12V FLEX - 2012...	<b>295</b>	RENAULT	SANDERO 1.0 16V - 2008/2017	<b>317</b>
NISSAN	VERSA 1.6 16V FLEX - 2012...	<b>296</b>	RENAULT	SANDERO 1.6 8V - 2008/2018	<b>317</b>
PEUGEOT	106 1.0 - 98/2001	<b>297</b>	RENAULT	SANDERO 1.6 16V - 2008/2014	<b>318</b>
PEUGEOT	206 1.0 16V - 2000/2006	<b>297</b>	RENAULT	SYMBOL 1.6 16V - 2009/2013	<b>318</b>
PEUGEOT	206 SW 1.4 8V/1.6 16V FLEX - 2005/2009	<b>298</b>	RENAULT	TRAFIC 2.2 - 97/2001	<b>319</b>
PEUGEOT	206 1.4 8V FLEX - 2004/2009	<b>298</b>	RENAULT	TWINGO 1.0/1.2 8V/16V - 95/2002	<b>319</b>
PEUGEOT	206 1.6 8V SOLEIL/RALLY - 99/2001	<b>299</b>	TOYOTA	COROLLA 1.6 16V - 2003/2010	<b>321</b>
PEUGEOT	206 1.6 16V - 2002/2008	<b>299</b>	TOYOTA	COROLLA 1.8 - 98/2002	<b>321</b>
PEUGEOT	207 1.4 8V/1.6 16V HATCH/SEDAN/SW - 2008/2015	<b>300</b>	TOYOTA	COROLLA/FIELDER 1.8 16V - 2003/2008	<b>322</b>
PEUGEOT	208 1.5 FLEX 8V HATCH - 2013/2016	<b>300</b>	TOYOTA	COROLLA 1.8 16V FLEX - 2009...	<b>322</b>
PEUGEOT	306 2.0 16V - 95/96	<b>301</b>	TOYOTA	COROLLA 2.0 16V - 2010/02-2014	<b>323</b>
PEUGEOT	307 HATCH/SEDAN 1.6 16V - 2003/2011	<b>301</b>	TOYOTA	COROLLA 2.0 16V - 2014/2018	<b>323</b>
PEUGEOT	307 HATCH/SW 2.0 16V - 2003/2006	<b>302</b>	TOYOTA	ETIOS 1.3 16V XS HATCH - 2013...	<b>324</b>
PEUGEOT	307 HATCH/SEDAN 2.0 16V - 2004/2012	<b>302</b>	TOYOTA	ETIOS 1.5 16V XS SEDAN - 2014...	<b>324</b>
PEUGEOT	308 HATCH 1.6 16V - 2011...	<b>303</b>	TOYOTA	HILUX 2.4/2.5/2.8 CABINE SIMPLES/DUPLA 4X2/4X4 DIESEL - 92/2001	<b>325</b>
PEUGEOT	408 2.0 16V - 2011...	<b>303</b>	TOYOTA	HILUX CD 2.7 16V 4X4 FLEX 2009/2015	<b>325</b>
PEUGEOT	508 1.6 16V TURBO - 2012/2014	<b>304</b>	TOYOTA	HILUX SW4 2.7 16V 4X4 FLEX - 2009/2015	<b>326</b>
PEUGEOT	2008 1.6 FLEX 16V AUT - 2015...	<b>304</b>	TOYOTA	HILUX SW4 2.8 DIESEL - 92/96	<b>326</b>
PEUGEOT	3008 1.6 16V TURBO AUT - 2011...	<b>305</b>	TOYOTA	HILUX 3.0 CABINE DUPLA 4X4 TURBO DIESEL - 2002/2005	<b>327</b>
PEUGEOT	BOXER 2.5/2.8 - 99/2008	<b>305</b>	TOYOTA	HILUX CD 3.0 16V 4X4 DIESEL - 2005/2010	<b>327</b>
PEUGEOT	HOGGAR 1.4 8V/1.6 16V - 2010/2014	<b>306</b>	TOYOTA	HILUX SW4 3.0 16V 4X4 DIESEL - 04-2005/2012	<b>328</b>
PEUGEOT	PARTNER 1.6 16V - 2003/2011	<b>306</b>	TOYOTA	HILUX CD 3.0 16V 4X4 DIESEL - 2011/2015	<b>328</b>
PEUGEOT	PARTNER 1.8 - 99/2003	<b>307</b>	TOYOTA	JEEP MOTOR MERCEDES - 68/89	<b>329</b>
RENAULT	19 RN 1.6/RT 1.8 - 94/98	<b>308</b>	TOYOTA	JEEP MOTOR MERCEDES - 90/93 (CHASSI CURTO)	<b>329</b>
RENAULT	CLIO HATCH/SEDAN 1.0 8V/16V - 99/2012	<b>308</b>	TOYOTA	JEEP MOTOR MERCEDES - 90/93 (CHASSI LONGO)	<b>330</b>
RENAULT	CLIO HATCH 1.0 8V/16V - 2012/2016	<b>309</b>	TOYOTA	JEEP BANDEIRANTE MOTOR TOYOTA - 94/01	<b>330</b>
RENAULT	CLIO 1.6 - 95/99	<b>309</b>	TOYOTA	PICK-UP BANDEIRANTE/CABINE DUPLA/LONGA MOTOR MERCEDES - 90/93	<b>331</b>
RENAULT	CLIO HATCH/SEDAN 1.6 8V/16V - 99/2012	<b>310</b>	TOYOTA	PICK-UP BANDEIRANTE CURTA/LONGA/DUPLA MOTOR TOYOTA - 94/2001	<b>331</b>
RENAULT	DUSTER 1.6 16V - 2012...	<b>310</b>	TOYOTA	PICK-UP BANDEIRANTE CD/PERUA C/L MOTOR MERCEDES - 68/89	<b>332</b>
RENAULT	DUSTER 2.0 4X2 16V - 2012...	<b>311</b>	TOYOTA	PICK-UP/PERUA CURTA MOTOR MERCEDES - 90/93	<b>332</b>
RENAULT	DUSTER 2.0 4X4 16V - 2012/2016	<b>311</b>	TOYOTA	TROLLER T4 2.0 Mi - 95/2001	<b>333</b>
RENAULT	FLUENCE SEDAN 2.0 - 2012...	<b>312</b>	TROLLER	TROLLER T4 2.8 TURBO	<b>333</b>
RENAULT	KANGOO 1.0 8V/16V - 2000/2005	<b>312</b>	TROLLER	INTERCOOLER DIESEL - 2001/2005	
RENAULT	KANGOO 1.6 8V - 2000/2006	<b>313</b>			
RENAULT	KWID 1.0 12V - 2017...	<b>313</b>			
RENAULT	LOGAN 1.0 16V - 2008/2018	<b>314</b>			
RENAULT	LOGAN 1.6 8V - 2008/2017	<b>314</b>			
RENAULT	LOGAN 1.6 16V - 2008/2017	<b>315</b>			
RENAULT	MEGANE/SCENIC 1.6/2.0 8V/16V - 98/2011	<b>315</b>			

TOPIC - 93/98



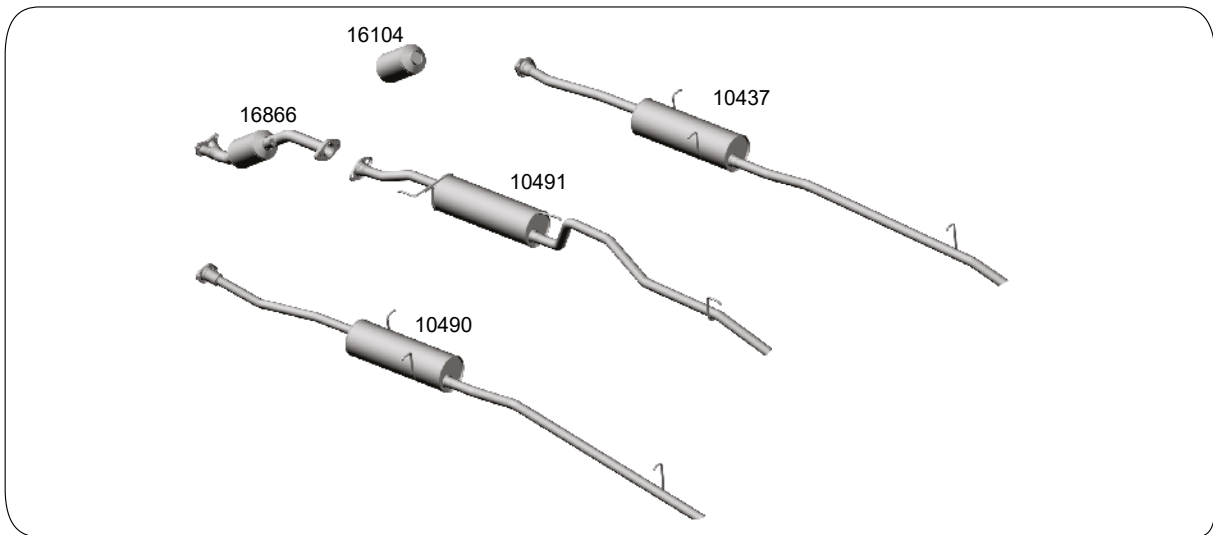
CÓDIGO	DESCRIÇÃO	PREÇO - R\$
19268	Tubo do Motor com Flexível	795,00
19481	Flexível	355,00
19027	Silencioso	750,00
19177	Tubo Terminal	412,50

TOWNER - 93/99



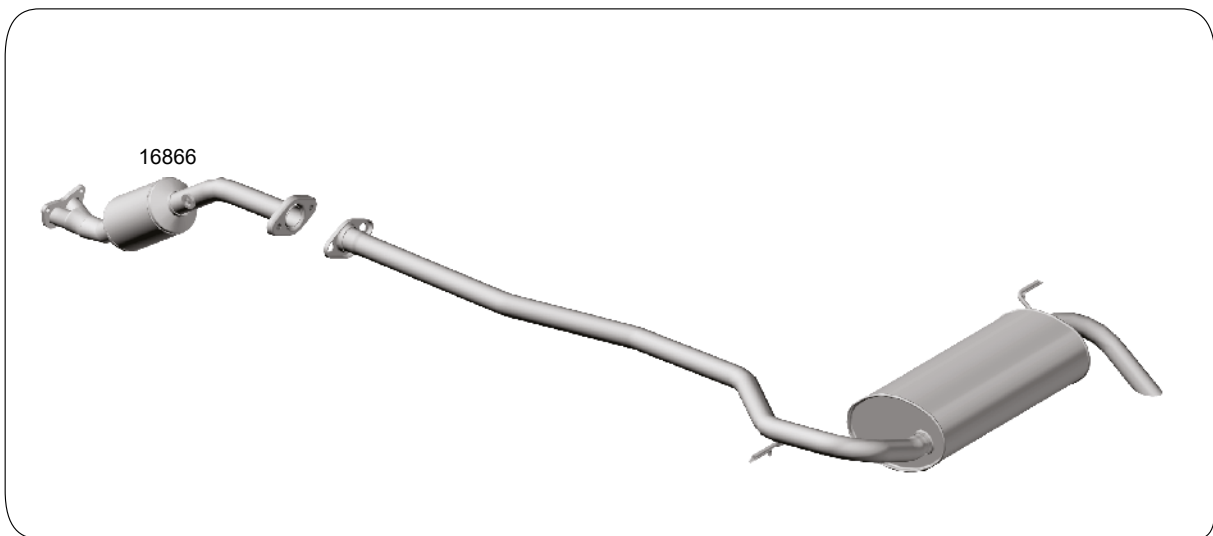
CÓDIGO	DESCRIÇÃO	PREÇO - R\$
19123	Tubo do Motor	
16669	Tubo do Motor Inox com Catalisador	
19026	Silencioso	625,00

**EFFA HAFEI RUIYI PICKUP L/ TOWNER JUNIOR - 2010...**



CÓDIGO	DESCRIÇÃO	PREÇO - R\$
16866	Tubo do Motor com Catalisador e Sonda	
16104	Catalisador Opcional	1.650,00
10490	Silencioso Terminal - Cabine Simples - 237cm Entre Eixos	515,00
10491	Silencioso Terminal - Cabine Estendida - 260cm Entre Eixos	505,00
10437	Silencioso Terminal - Cabine Dupla - 237cm Entre Eixos / Towner Junior	550,00

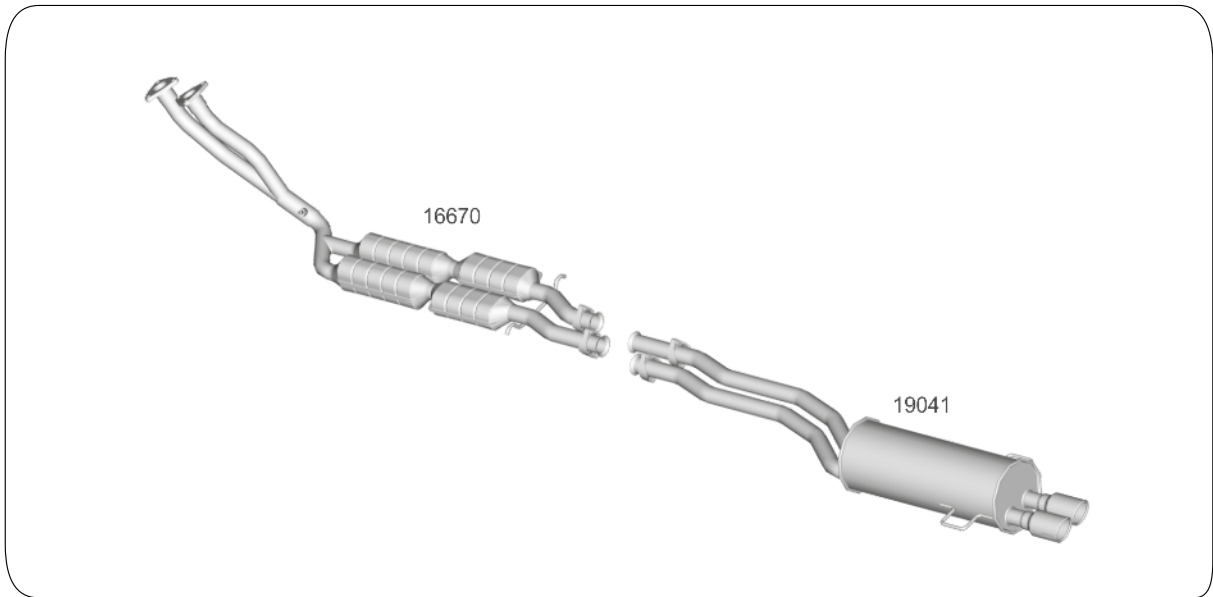
**EFFA MINI VAN (8 LUGARES) 1.0 - 2009/2012**



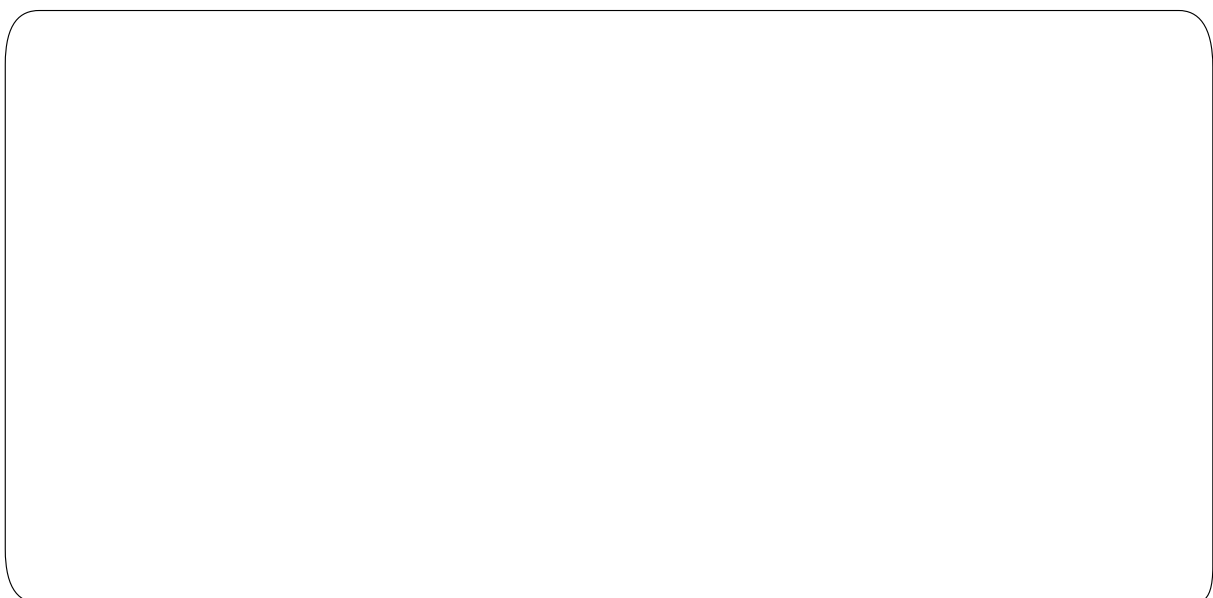
CÓDIGO	DESCRIÇÃO	PREÇO - R\$
16866	Tubo do Motor com Catalisador e Sonda	



BMW 325i - 92/95

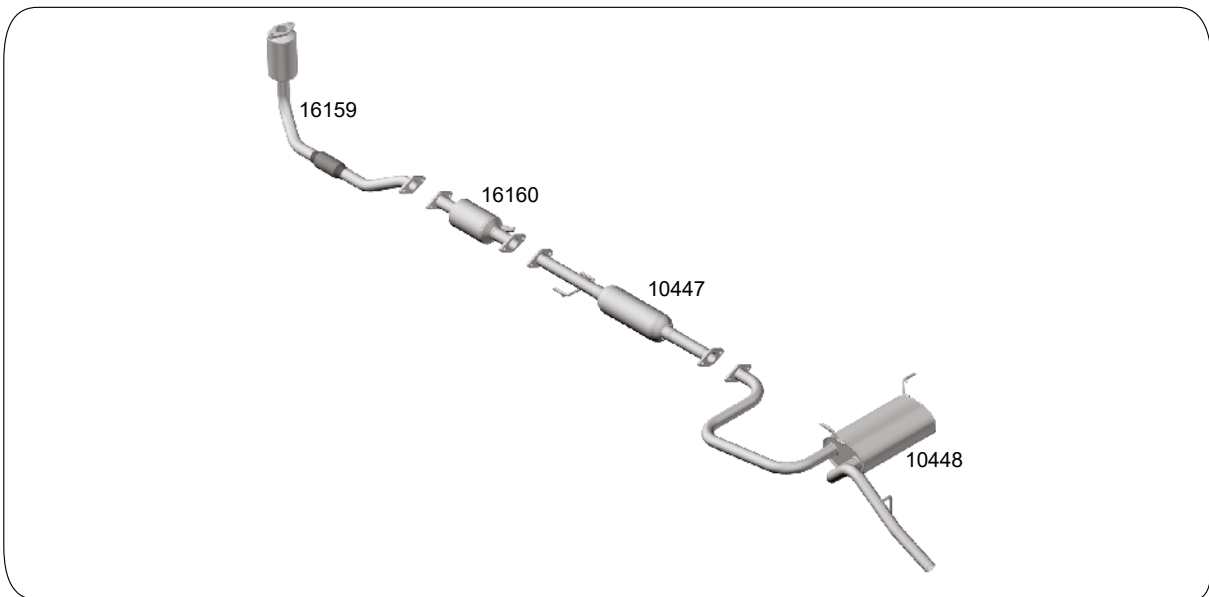


CÓDIGO	DESCRIÇÃO	PREÇO - R\$
16670	Tubo do Motor Inox com Catalisadores	
19041	Silencioso Traseiro	1.250,00

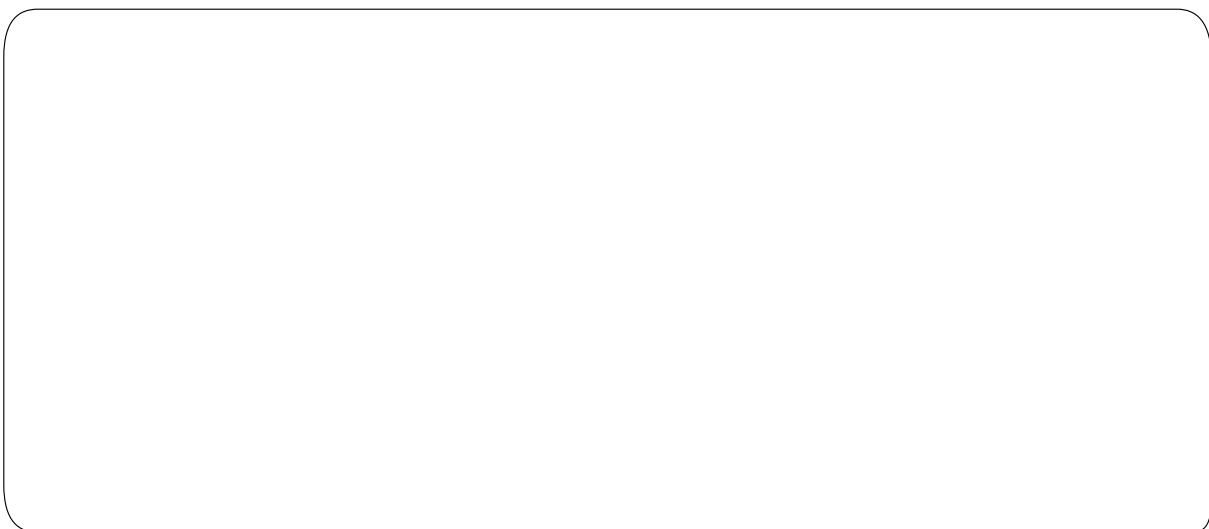




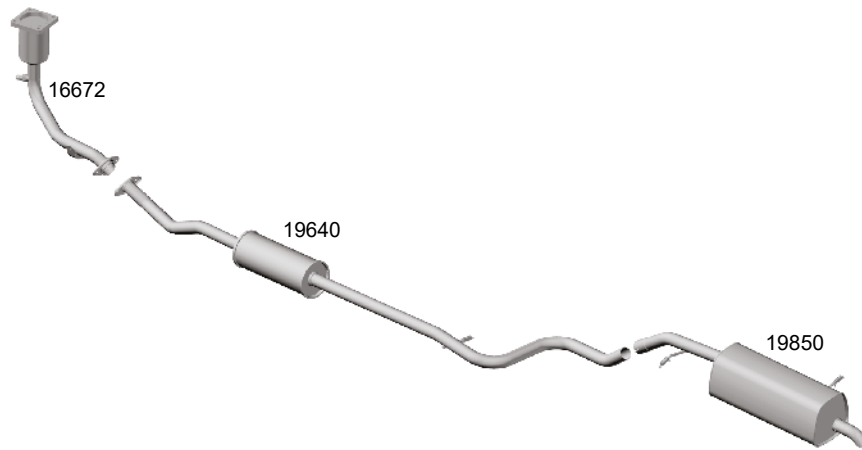

CHERY QQ 1.1/1.0 12V 69cv 2011/2015



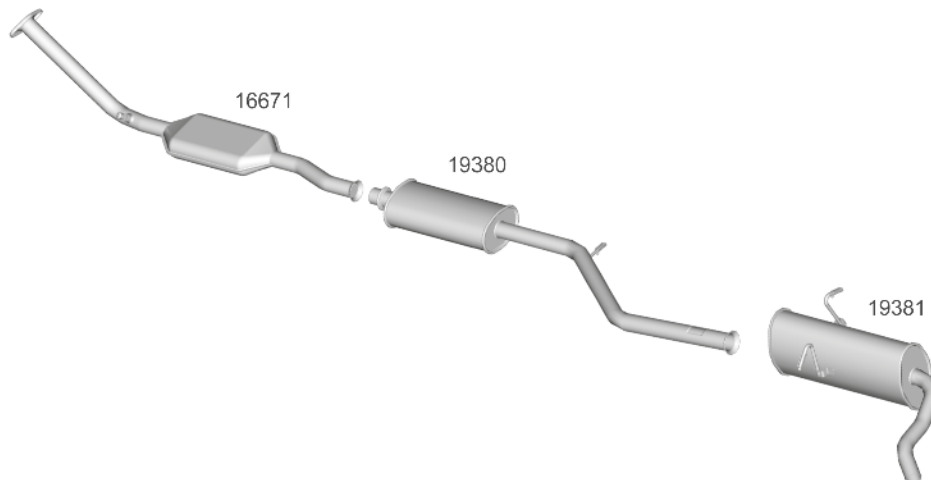
CÓDIGO	DESCRIÇÃO	PREÇO - R\$
16159	Tubo do Motor Inox com Catalisador	
16160	Catalisador	
10447	Silencioso Intermediário	440,00
10448	Silencioso Traseiro	605,00



CÓDIGO	DESCRIÇÃO	PREÇO - R\$

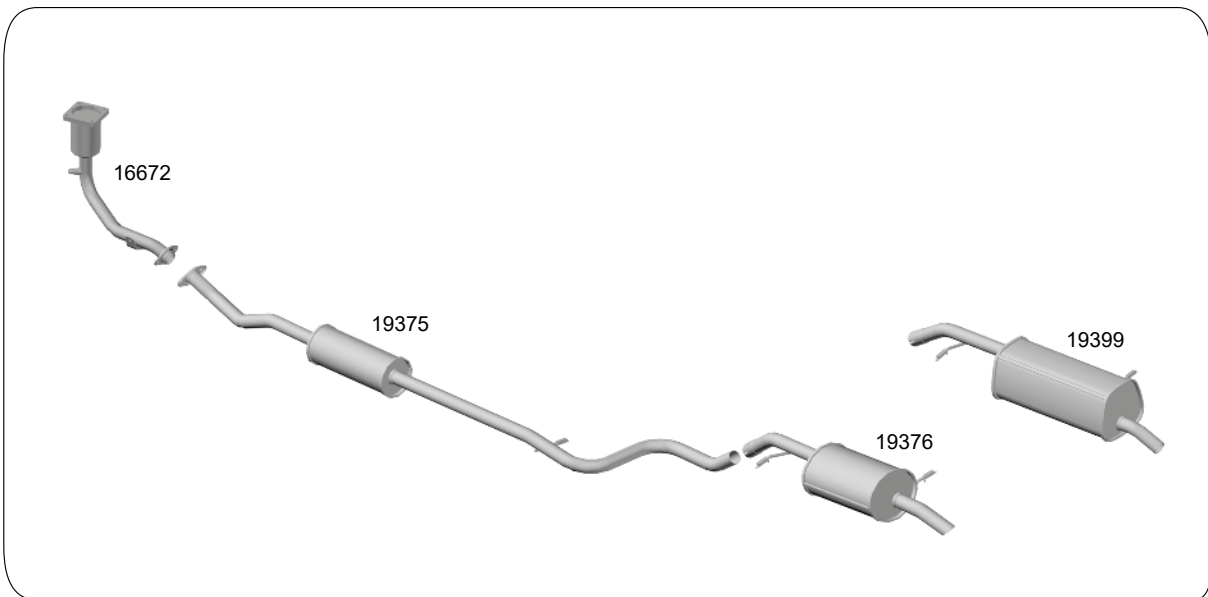
**AIRCROSS 1.6 16V FLEX MEC. - 2011....**


CÓDIGO	DESCRIÇÃO	PREÇO - R\$
16672	Tubo do Motor Inox com Catalisador e Sonda	2.399,00
19640	Silencioso Intermediário	525,00
19850	Silencioso Traseiro	535,00

**BERLINGO 1.8 8V - 2003...**


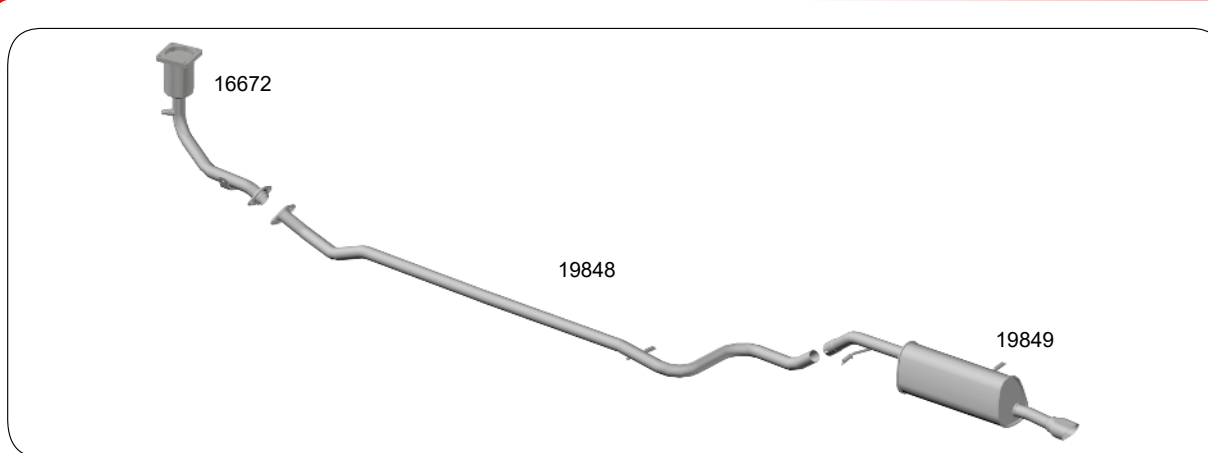
CÓDIGO	DESCRIÇÃO	PREÇO - R\$
16671	Tubo do Motor Inox com Catalisador	
19380	Silencioso Intermediário	445,00
19381	Silencioso Traseiro	610,00

**C3 1.4 8V / 1.6 16V FLEX - 2002/2012**



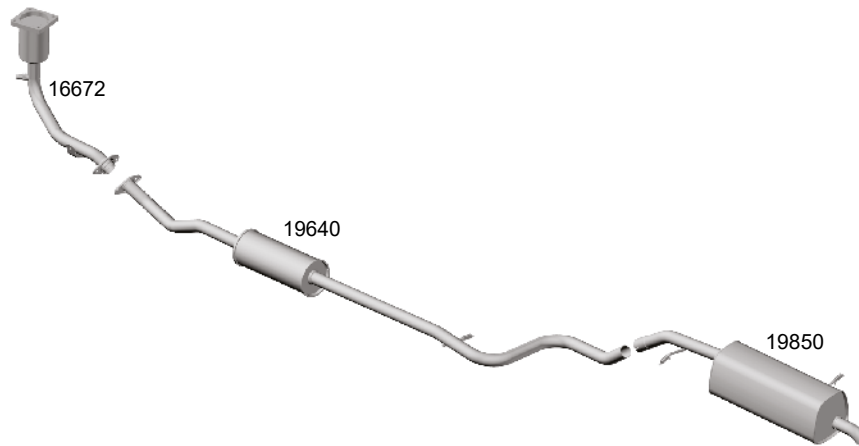
CÓDIGO	DESCRIÇÃO	PREÇO - R\$
16672	Tubo do Motor Inox com Catalisador e Sonda	2.399,00
19375	Silencioso Intermediário	495,00
19376	Silencioso Traseiro	445,00
19399	Silencioso Traseiro (Caixa Quadrada)	575,00

**C3 1.5 TENDANCE 8V FLEX - 2012...**

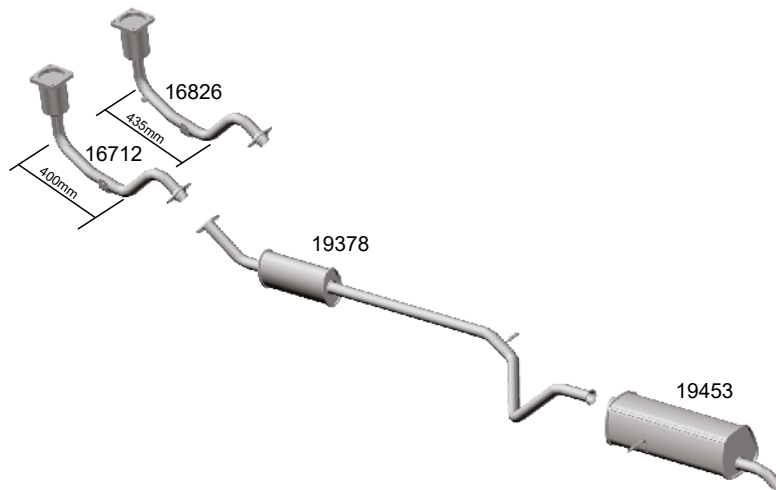


CÓDIGO	DESCRIÇÃO	PREÇO - R\$
16672	Tubo Motor Inox com Catalisador e Sonda	2.399,00
19848	Tubo Intermediário	406,00
19849	Silencioso Traseiro	644,00



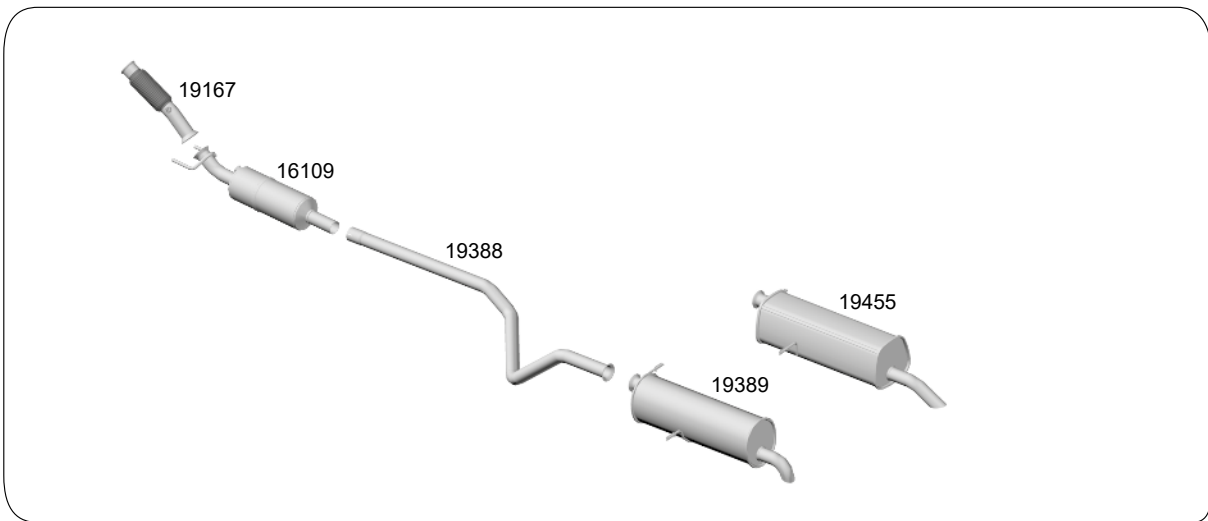
**C3 PICASSO 1.6 16V FLEX MEC. - 2011....**


CÓDIGO	DESCRIÇÃO	PREÇO - R\$
16672	Tubo do Motor Inox com Catalisador e Sonda	2.399,00
19640	Silencioso Intermediário	525,00
19850	Silencioso Traseiro	535,00

**C4 HATCH 1.6 16V - 2009...**


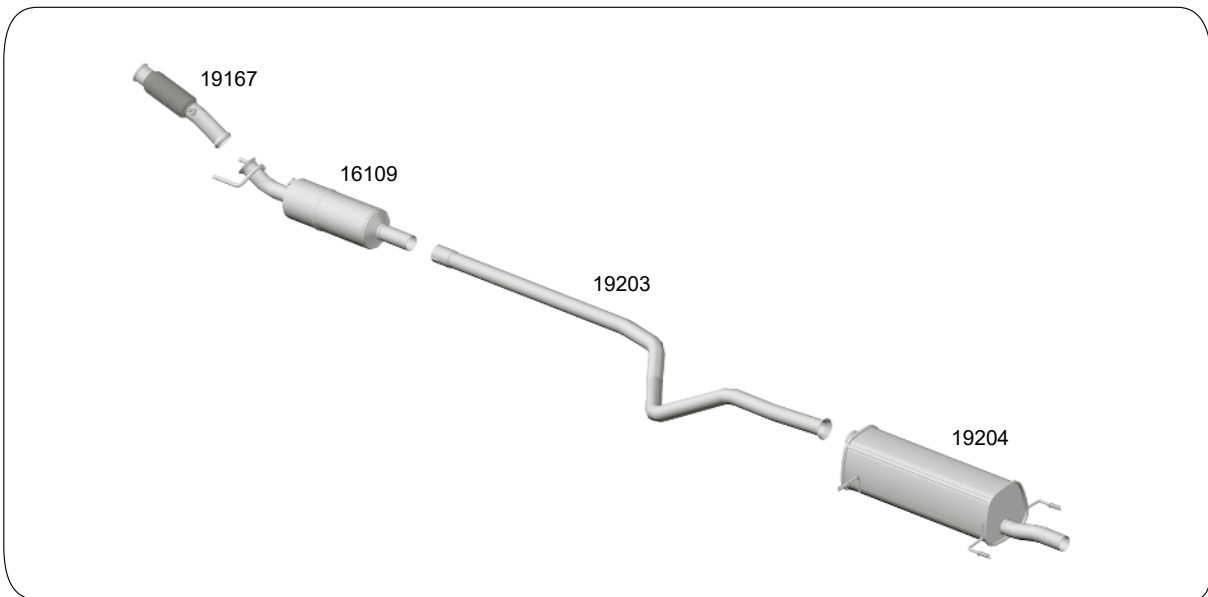
CÓDIGO	DESCRIÇÃO	PREÇO - R\$
16826	Tubo do Motor Inox com Catalisador - Flex Com Sonda - 2012...	2.150,00
16712	Tubo do Motor Inox com Catalisador - Flex Sem Sonda - 2007/2011	1.850,00
19378	Silencioso Intermediário Hatch/Sedan	650,00
19453	Silencioso Traseiro Hatch - Perfil Quadrado - 2006...	675,00

**C4 HATCH 2.0 16V - 2009... / VTR - 2006/2009**



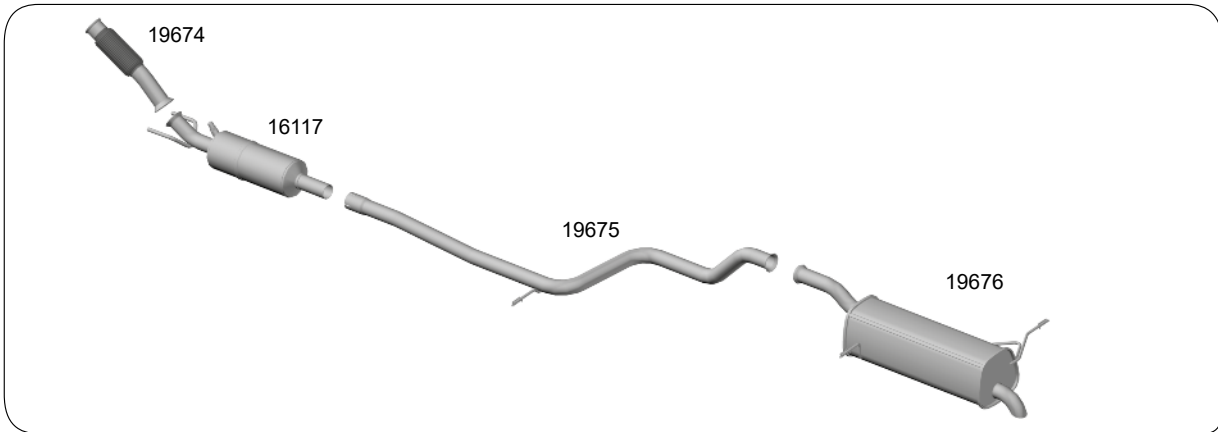
CÓDIGO	DESCRIÇÃO	PREÇO - R\$
19167	Tubo do Motor Inox com Flexível	
16109	Catalisador	2.220,00
19388	Tubo Intermediário	270,00
19389	Silencioso Traseiro Hatch - Perfil Oval	645,00
19455	Silencioso Traseiro Hatch - Perfil Quadrado	695,00

**C4 PALLAS 2.0 - 2008/2013**



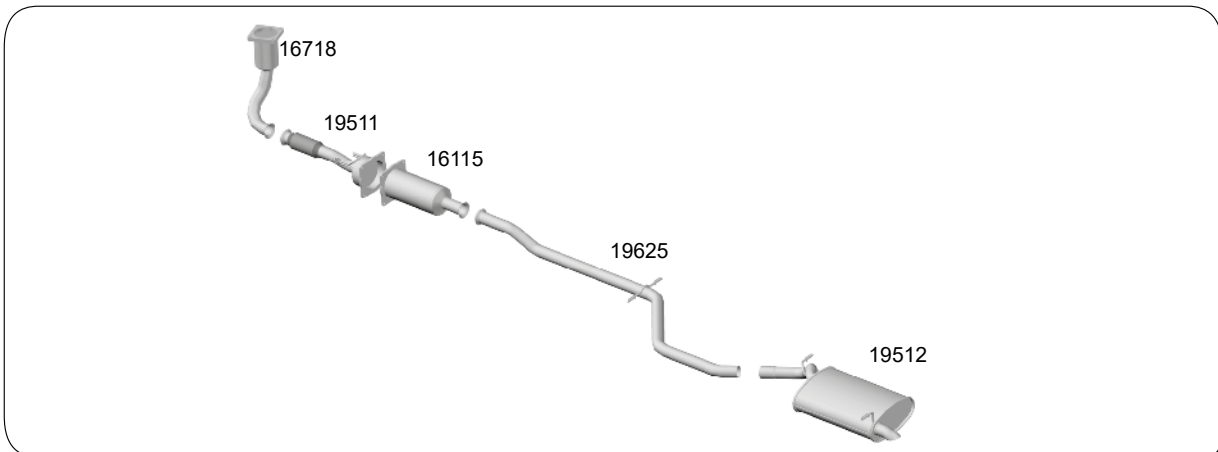
CÓDIGO	DESCRIÇÃO	PREÇO - R\$
19167	Tubo do Motor Inox com Flexível	
16109	Catalisador com Sonda	2.220,00
19203	Tubo Intermediário	270,00
19204	Silencioso Traseiro	750,00

C4 PICASSO 2.0 16V AUT. - 2009/2014



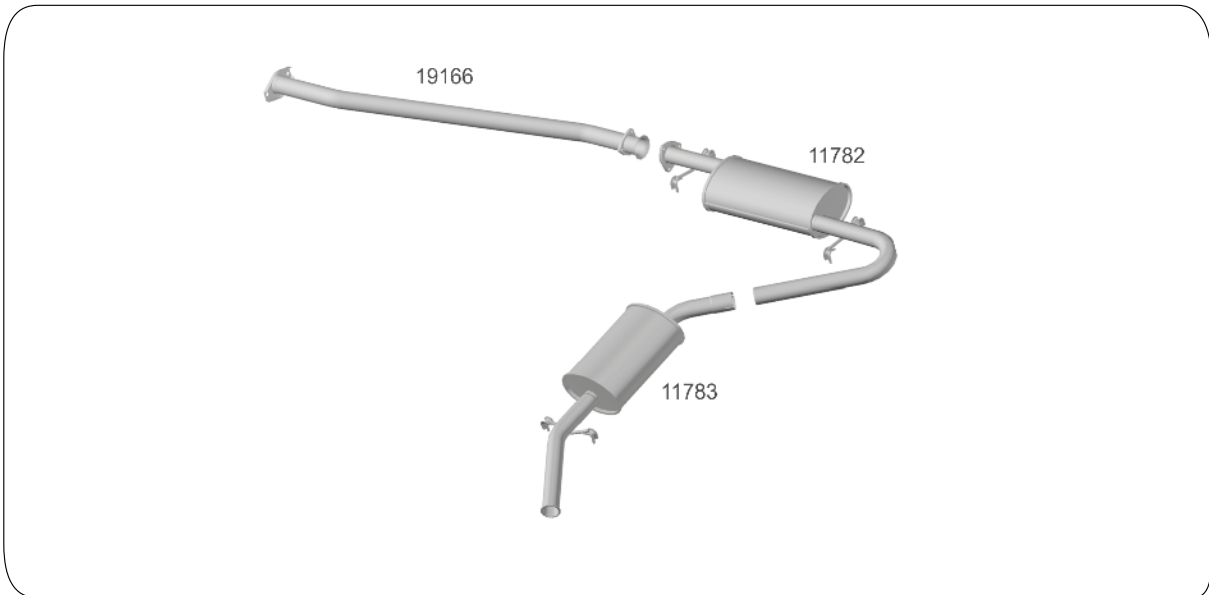
CÓDIGO	DESCRIÇÃO	PREÇO - R\$
19674	Tubo Motor Inox com Flexível	
16117	Catalisador	
19675	Tubo Intermediário	
19676	Silencioso Traseiro	

C5 2.0 16V - 2009/2012



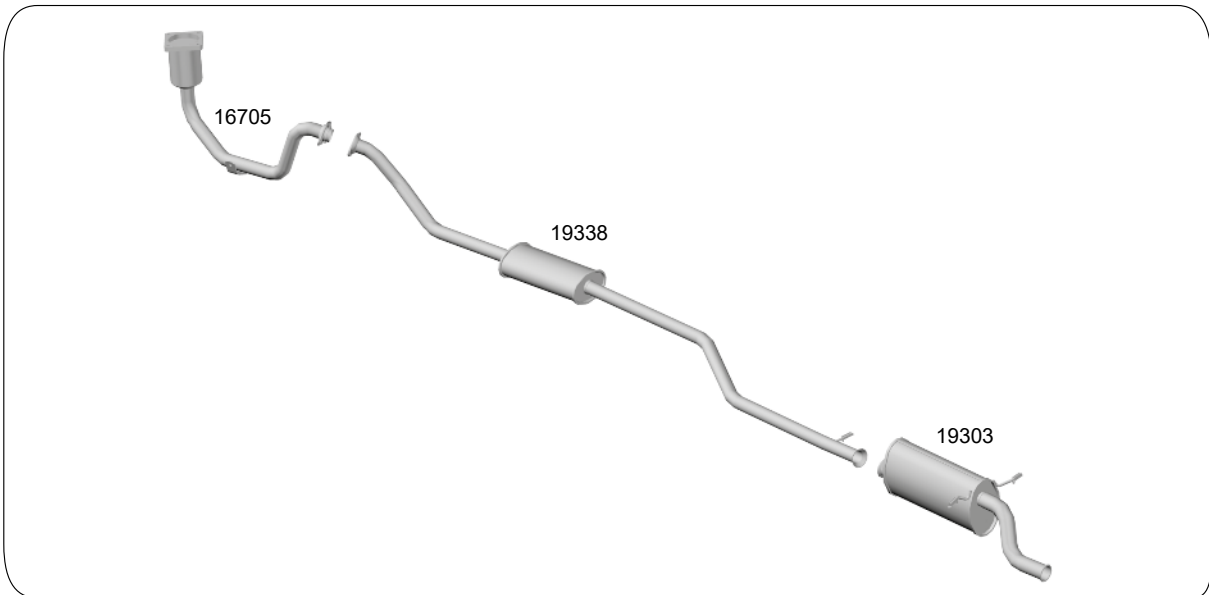
CÓDIGO	DESCRIÇÃO	PREÇO - R\$
16718	Tubo do Motor Inox com Catalisador	
19511	Tubo Intermediário com Flexível	
16115	Catalisador	
19625	Tubo Intermediário	
19512	Silencioso Traseiro	

JUMPER 2.5/2.8 - 98/2008



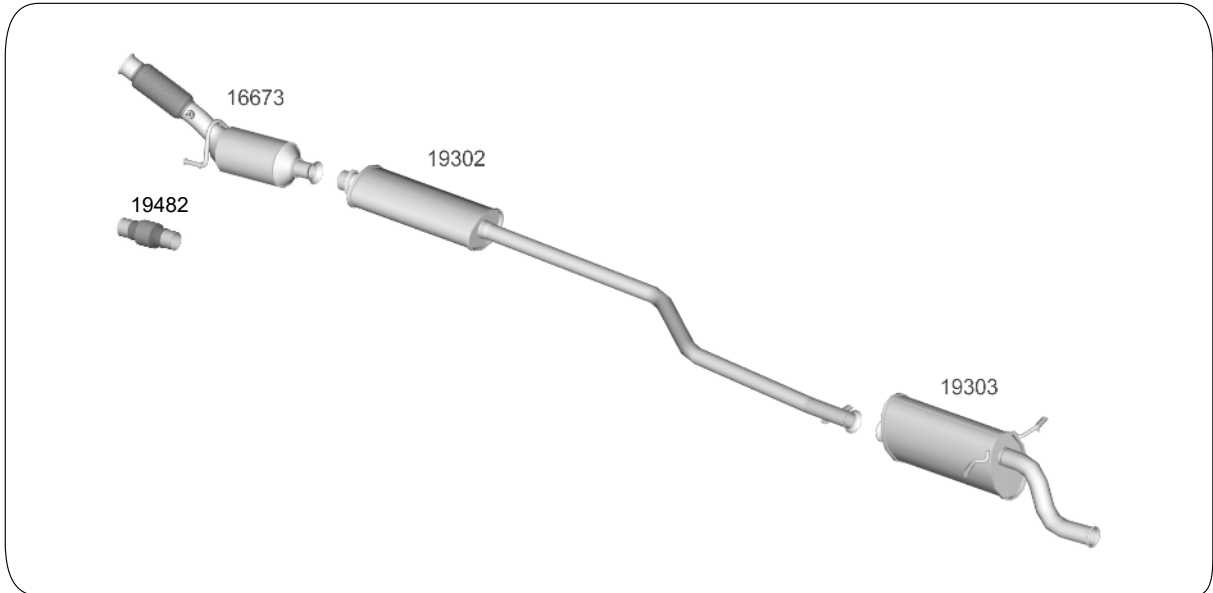
CÓDIGO	DESCRIÇÃO	PREÇO - R\$
19166	Tubo do Motor	450,00
11782	Silencioso Intermediário	535,00
11783	Silencioso Traseiro	405,00

XSARA PICASSO 1.6 16V - 2005/2012

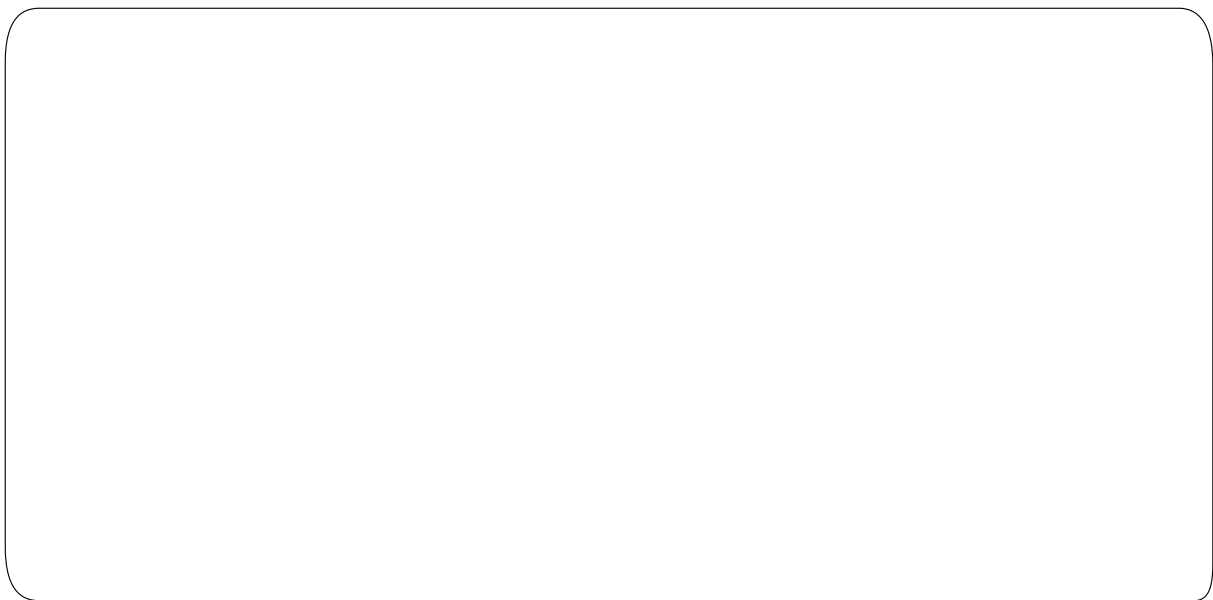


CÓDIGO	DESCRIÇÃO	PREÇO - R\$
16705	Tubo do Motor Inox com Catalisador	2.079,00
19338	Silencioso Intermediário	545,00
19303	Silencioso Traseiro	535,00

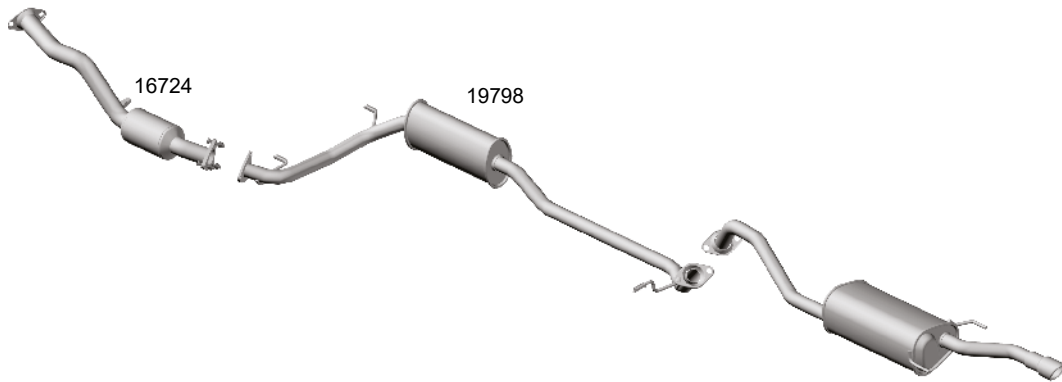
XSARA PICASSO 2.0 16V - 2001/2006



CÓDIGO	DESCRIÇÃO	PREÇO - R\$
16673	Tubo do Motor Inox com Flexível e Catalisador	2.300,00
19482	Flexível	460,00
19302	Silencioso Intermediário	500,00
19303	Silencioso Traseiro	535,00

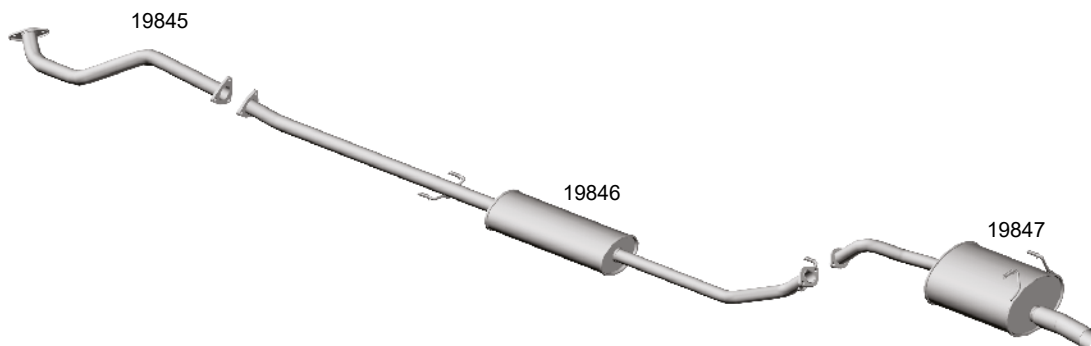



CITY 1.5 16V - 2009...



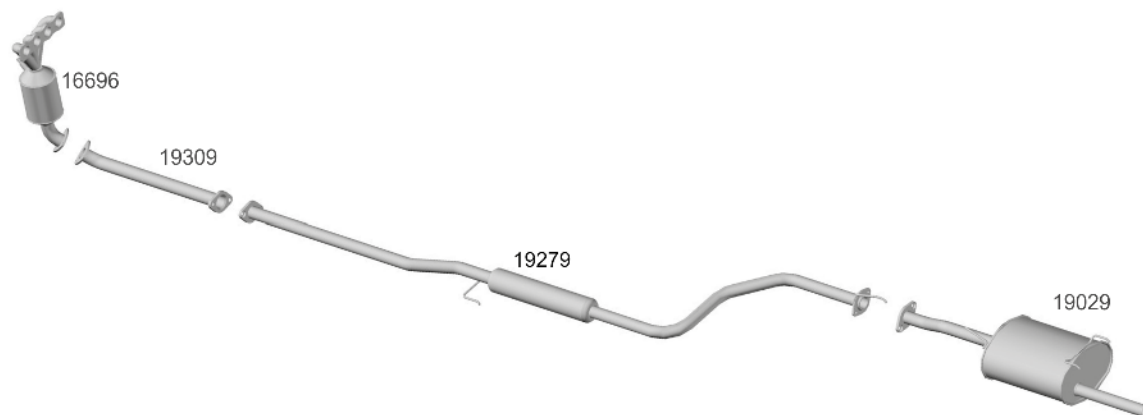
CÓDIGO	DESCRIÇÃO	PREÇO - R\$
16724	Tubo do Motor Inox com Catalisador	4.360,00
19798	Silencioso Intermediário	650,00

CR-V 2.0 16V 2WD/4WD AUT. - 2008/2011



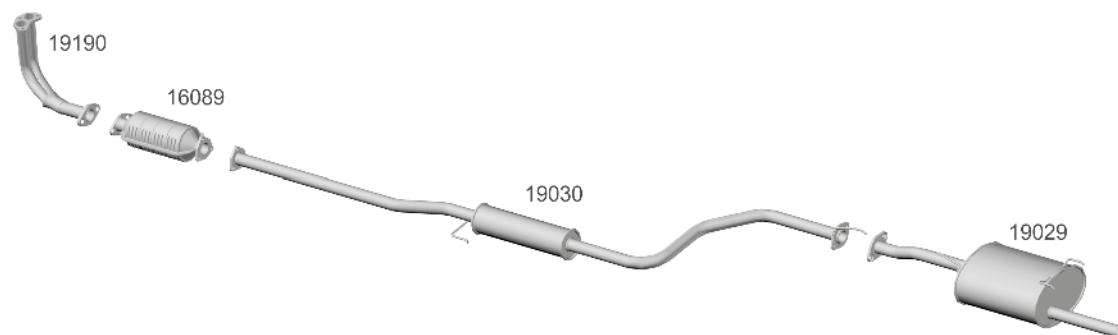
CÓDIGO	DESCRIÇÃO	PREÇO - R\$
19845	Tubo do Motor	
19846	Silencioso Intermediário	915,00
19847	Silencioso Traseiro	685,00

CIVIC 1.6 LX - 97/2000



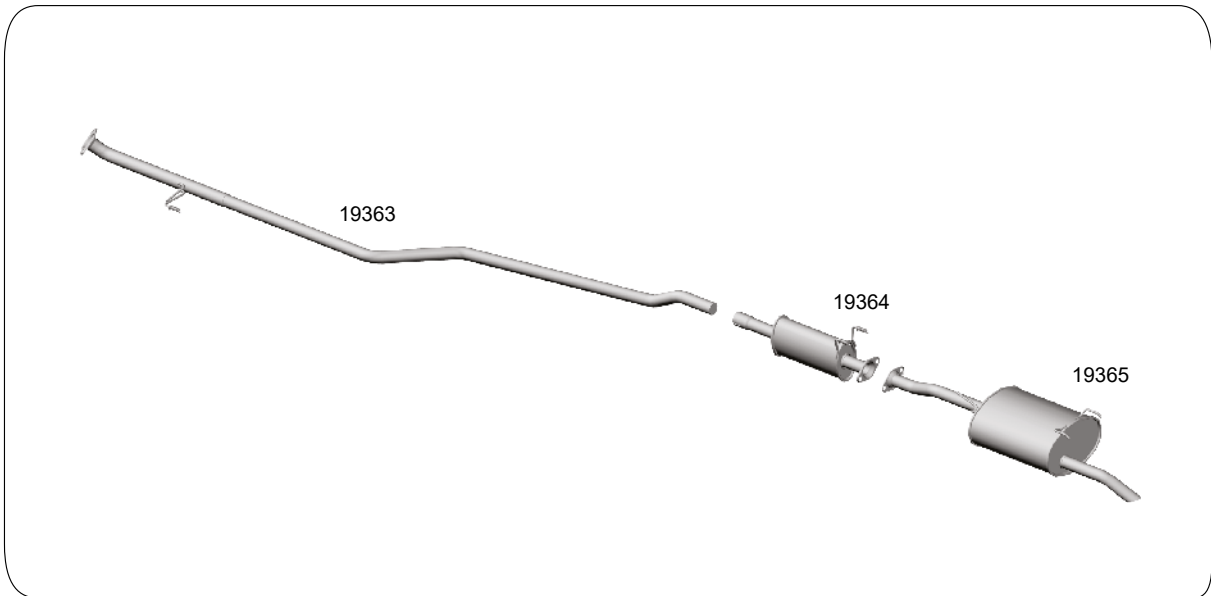
CÓDIGO	DESCRIÇÃO	PREÇO - R\$
16696	Coletor com Catalisador	
19309	Tubo Anterior	
19279	Abafador Intermediário	635,00
19029	Silencioso Traseiro	715,00

CIVIC 1.6 EX - 98/2000



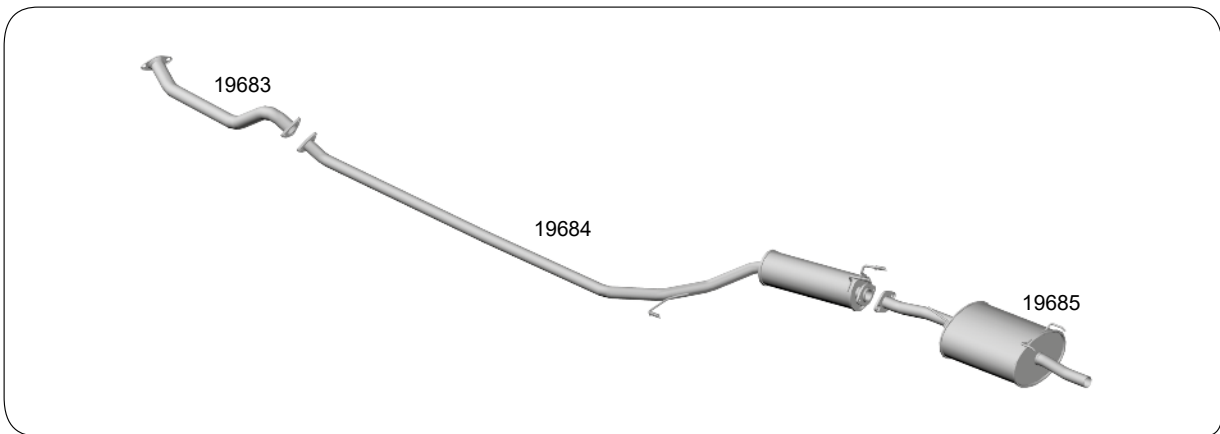
CÓDIGO	DESCRIÇÃO	PREÇO - R\$
19190	Tubo do Motor Inox	
16089	Catalisador	
19030	Silencioso Intermediário	695,00
19029	Silencioso Traseiro	715,00

**CIVIC 1.7 16V LX/LXL - 2001/2006**



CÓDIGO	DESCRIÇÃO	PREÇO - R\$
19363	Tubo Intermediário	270,00
19364	Silencioso Intermediário	465,00
19365	Silencioso Traseiro	585,00

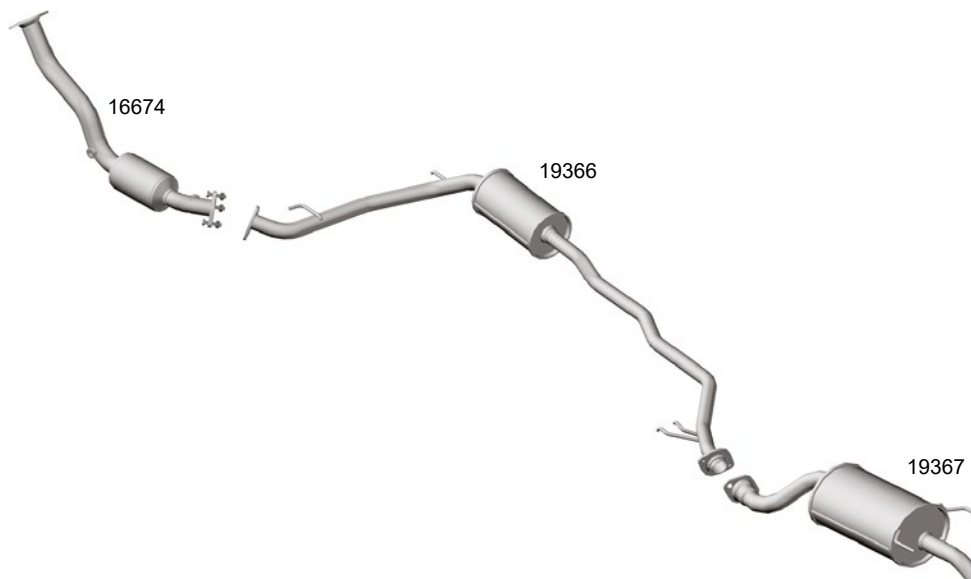
**CIVIC 1.8 LXL/LXS FLEX - 2007/2012**



CÓDIGO	DESCRIÇÃO	PREÇO - R\$
19683	Tubo do Motor	690,00
19684	Silencioso Intermediário	750,00
19685	Silencioso Traseiro	595,00

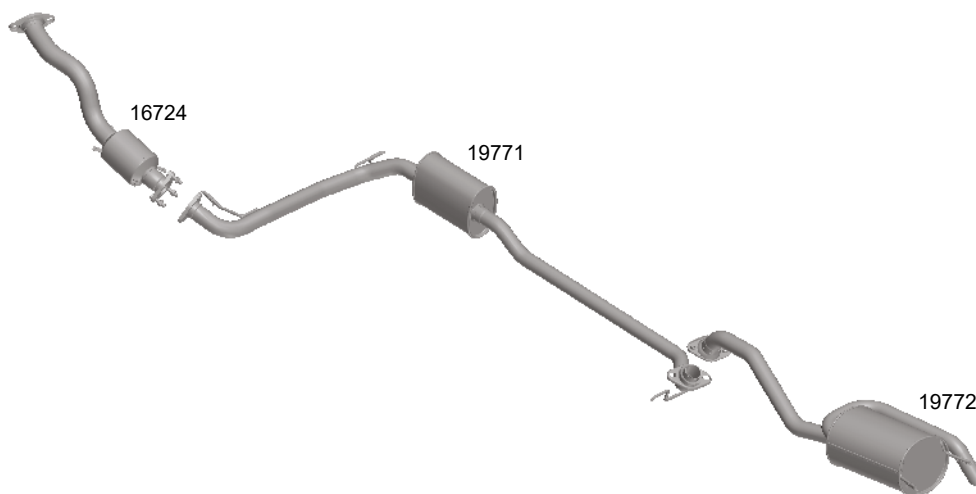


FIT 1.4/1.5 - 2003/2009



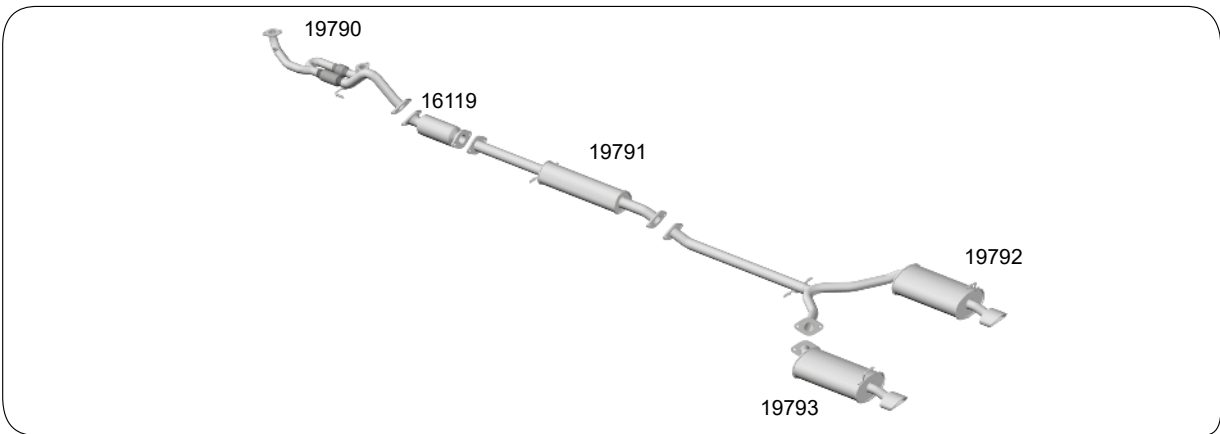
CÓDIGO	DESCRIÇÃO	PREÇO - R\$
16674	Tubo do Motor Inox com Catalisador com duas Sondas	2.465,00
19366	Silencioso Intermediário	595,00
19367	Silencioso Traseiro	465,00

FIT 1.4 8/16V - 2009/2014



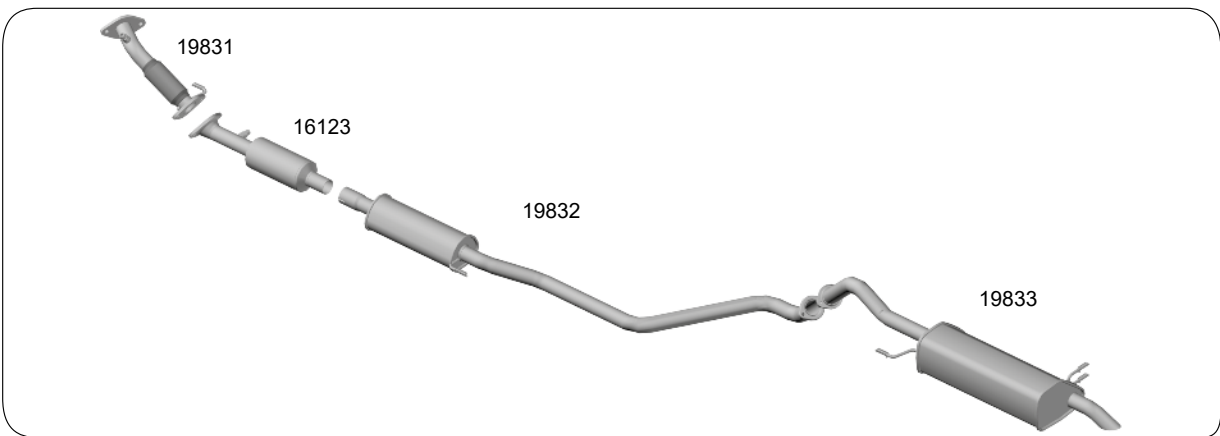
CÓDIGO	DESCRIÇÃO	PREÇO - R\$
16724	Tubo do Motor Inox com Catalisador Secundário	4.360,00
19771	Silencioso Intermediário	
19772	Silencioso Traseiro	

**AZERA 3.3 V6 24V AUT. 2009/2011**



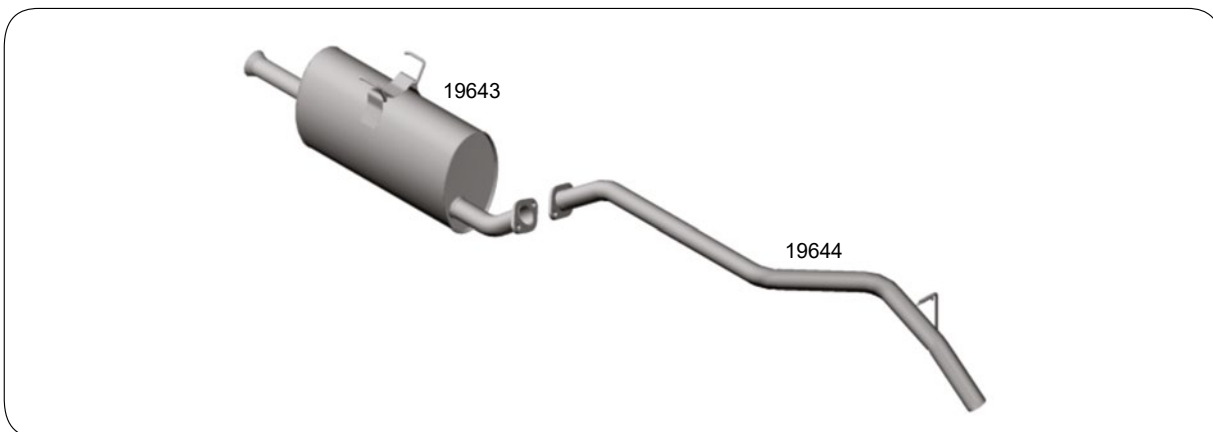
CÓDIGO	DESCRIÇÃO	PREÇO - R\$
19790	Tubo do Motor Inox com Flexíveis	
16119	Catalisador	
19791	Silencioso Intermediário	
19792	Silencioso Traseiro com Tubo	
19793	Silencioso Traseiro	

**ELANTRA 1.8 16V AUT/MEC - 2012...**



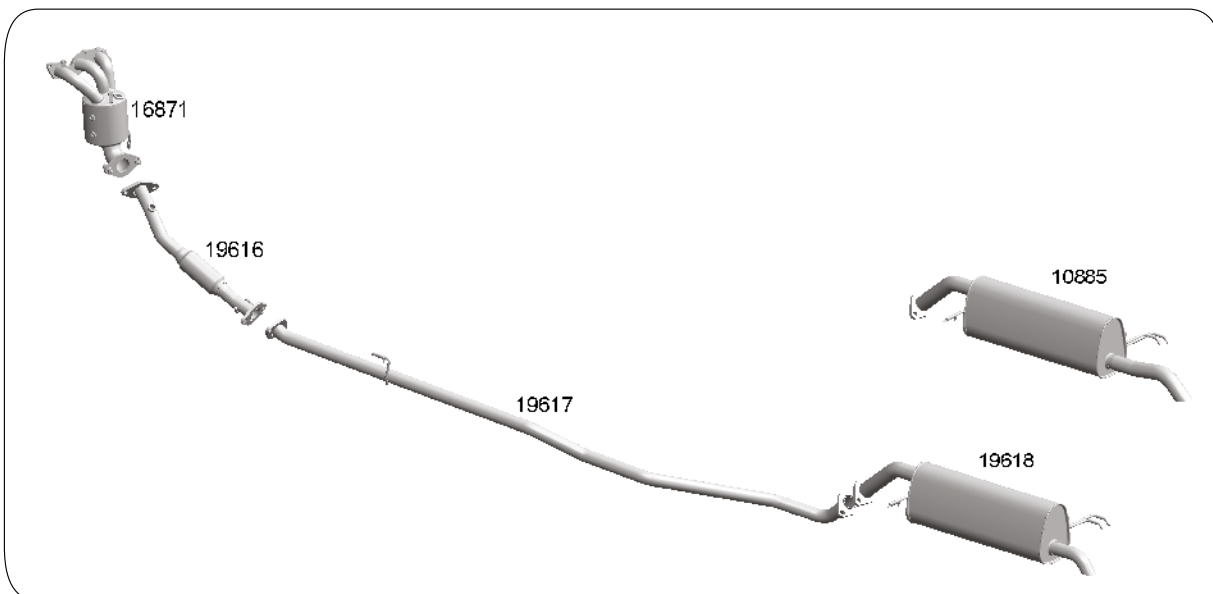
CÓDIGO	DESCRIÇÃO	PREÇO - R\$
19831	Tubo do Motor Inox com Flexível	
16123	Catalisador	
19832	Silencioso Intermediário	
19833	Silencioso Traseiro	

HR 2.5 LONGO DIESEL 2007...



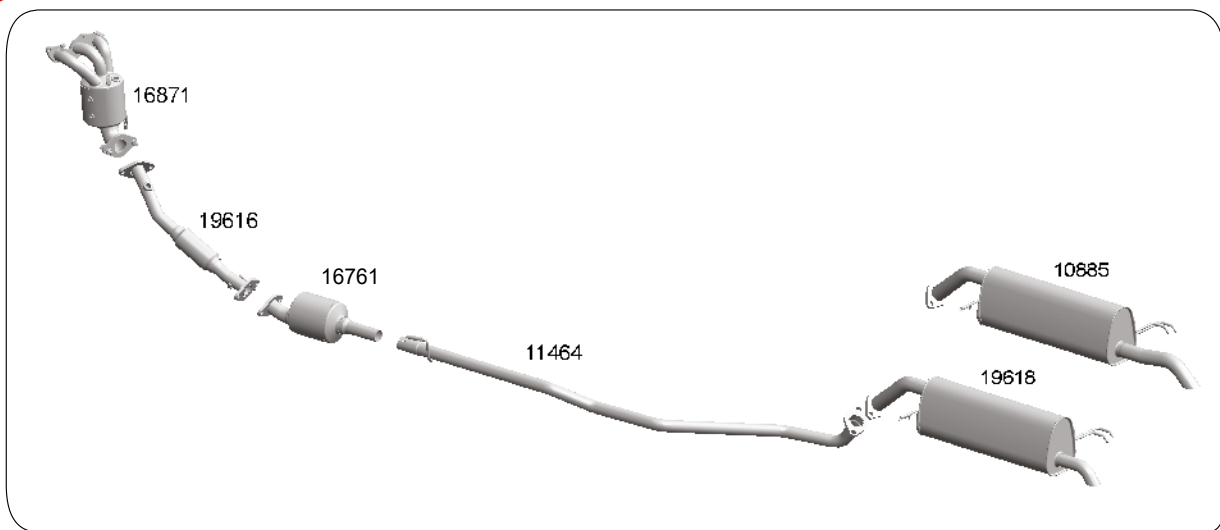
CÓDIGO	DESCRIÇÃO	PREÇO - R\$
19643	Silencioso 2007/2011	1.010,00
19644	Tubo Terminal 2007...	350,00

HB20 1.0 HATCH/SEDAN FLEX - 2012/2015



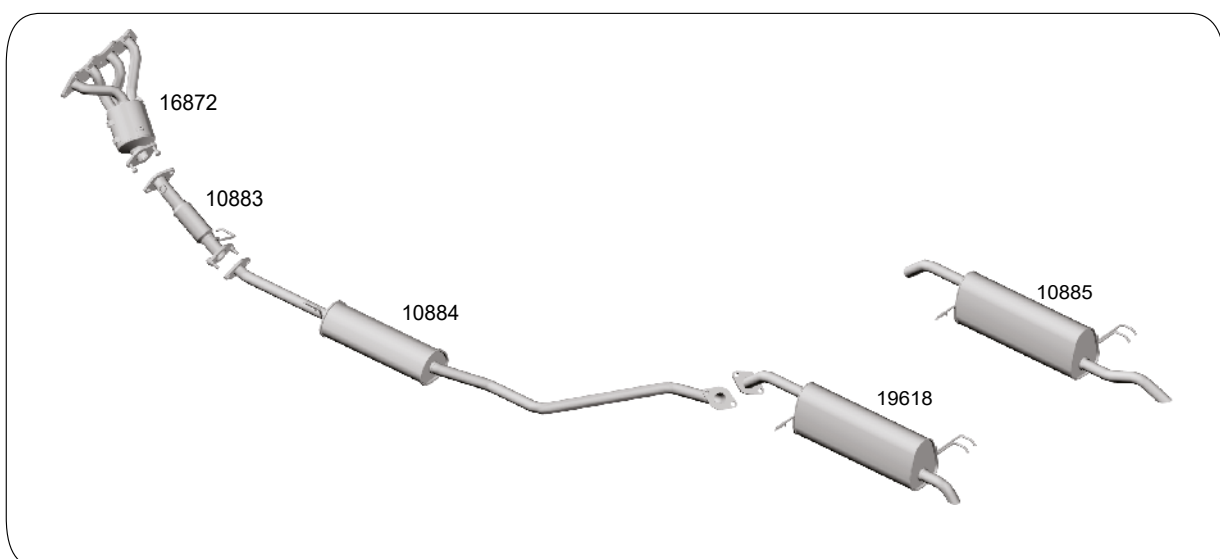
CÓDIGO	DESCRIÇÃO	PREÇO - R\$
16871	Coletor com Catalisador	3.000,00
19616	Tubo do Motor com Flexível e Sonda	720,00
19617	Tubo Intermediário	375,00
19618	Silencioso Traseiro Hatch e opcional Sedan	625,00
10885	Silencioso Traseiro Sedan	740,00

**HB20 1.0 HATCH/SEDAN FLEX - 2015...**



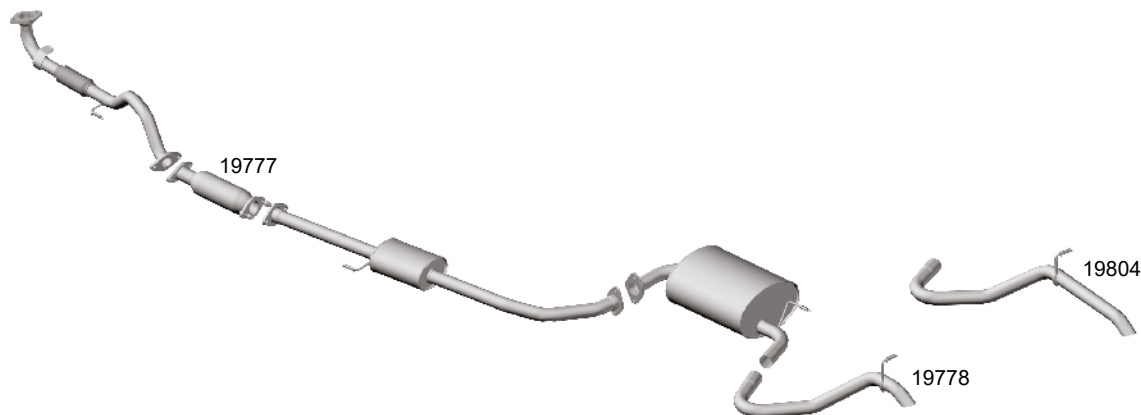
CÓDIGO	DESCRIÇÃO	PREÇO - R\$
16871	Coletor com Catalisador	3.000,00
19616	Tubo do Motor com Flexível e Sonda	720,00
16761	Catalisador Secundário	2.700,00
11464	Tubo Intermediário	375,00
19618	Silencioso Traseiro Hatch e opcional Sedan	625,00
10885	Silencioso Traseiro Sedan	740,00

**HB20 1.6 HATCH/SEDAN FLEX - 2012...**



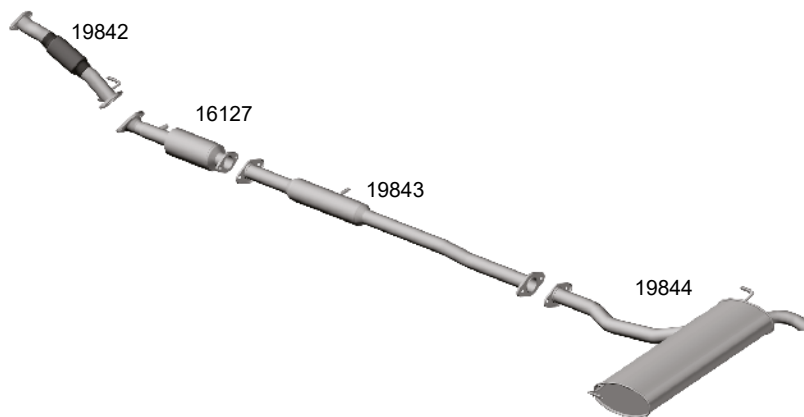
CÓDIGO	DESCRIÇÃO	PREÇO - R\$
16872	Coletor com Catalisador	2.500,00
10883	Tubo do Motor com Flexível e Sonda	650,00
10884	Silencioso Intermediário - 2012/2015	623,00
19618	Silencioso Traseiro Hatch	625,00
10885	Silencioso Traseiro Sedan	740,00

I30 / CW 2.0 16V - 2010...



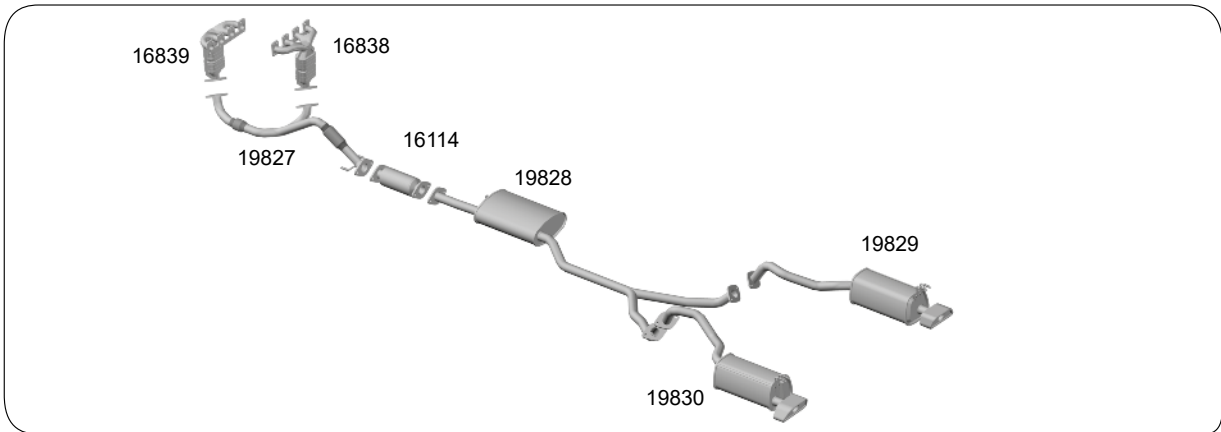
CÓDIGO	DESCRIÇÃO	PREÇO - R\$
19777	Silencioso Intermediário Primário	285,00
19804	Tubo Terminal CW	315,00
19778	Tubo Terminal	247,50

IX35 2.0 16V 2WD AUT/MEC. - 2010/2014



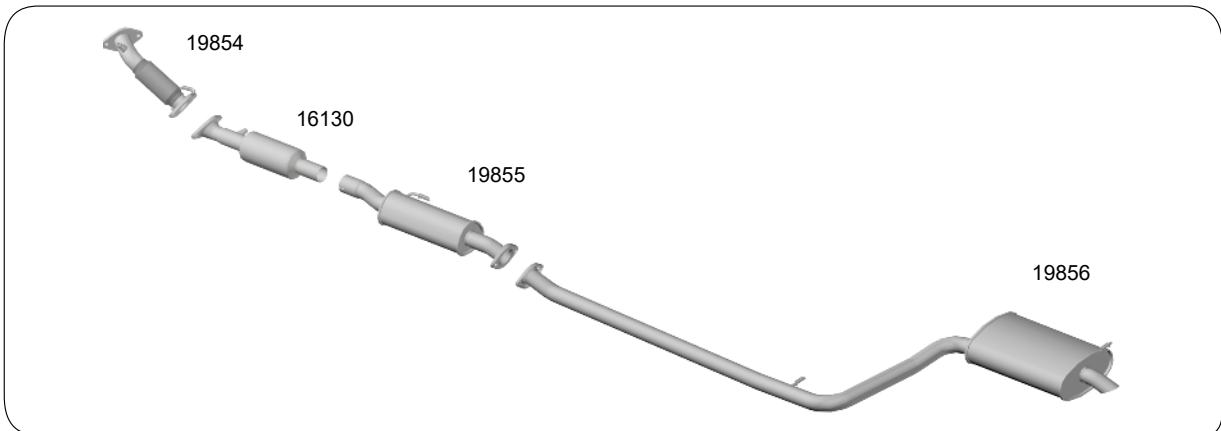
CÓDIGO	DESCRIÇÃO	PREÇO - R\$
19842	Tubo do Motor Inox com Flexível	
16127	Catalisador	
19843	Tubo Intermediário com Abafador 2010/2012	530,00
19844	Silencioso Traseiro 2010...	1.100,00

**SANTA FÉ 3.5L 4WD - 2011/2013**



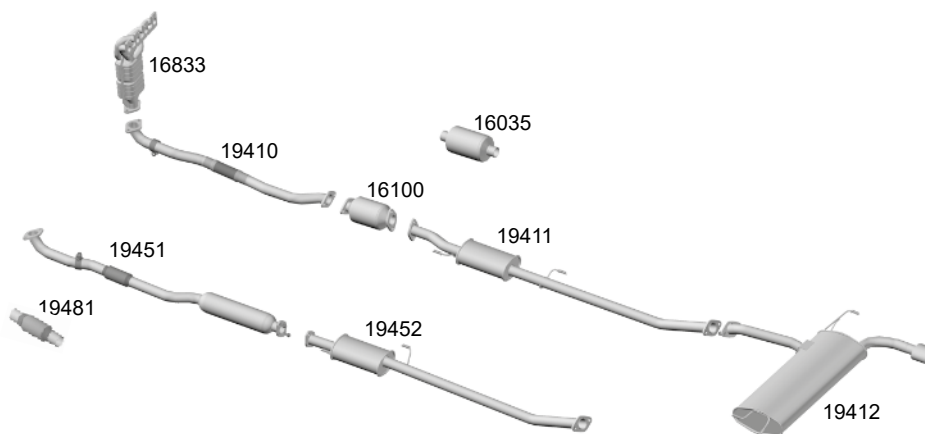
CÓDIGO	DESCRIÇÃO	PREÇO - R\$
16839	Coletor com Catalisador (Esquerdo)	
16838	Coletor com Catalisador (Direito)	
19827	Tubo do Motor Inox com Flexíveis	
16114	Catalisador	
19828	Silencioso Intermediário	
19829	Silencioso Traseiro (Direito)	
19830	Silencioso Traseiro (Esquerdo)	

**SONATA 2.4 16V AUT. - 2011/2014.**



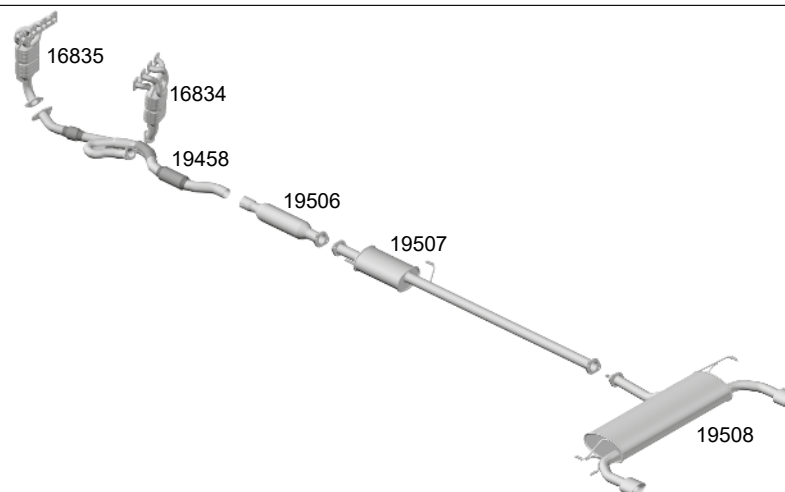
CÓDIGO	DESCRIÇÃO	PREÇO - R\$
19854	Tubo do Motor Inox com Flexível	
16130	Catalisador	
19855	Silencioso Intermediário	
19856	Silencioso Traseiro	

**TUCSON 2.0 16V - 2005...**



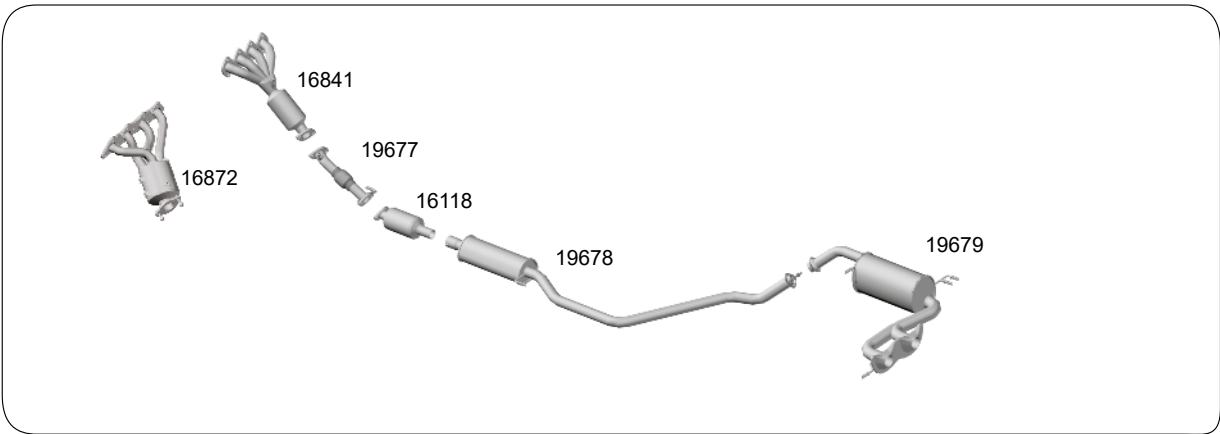
CÓDIGO	DESCRIÇÃO	PREÇO - R\$
16833	Coletor com Catalisador	
19451	Tubo Intermediário Anterior com Flexível - 2005/2008	880,00
19410	Tubo Intermediário Anterior com Flexível - 2009...	1.020,00
19481	Flexível	355,00
16100	Catalisador - 2009...	1.699,00
16035	Catalisador Universal	2.132,00
19452	Tubo Intermediário com Abafador - 2005/2008	500,00
19411	Tubo Intermediário com Abafador - 2009...	610,00
19412	Silencioso Traseiro - 2005...	1.150,00

**TUCSON 2.7 V6 MPFI 24V AUT. - 2005/2010**

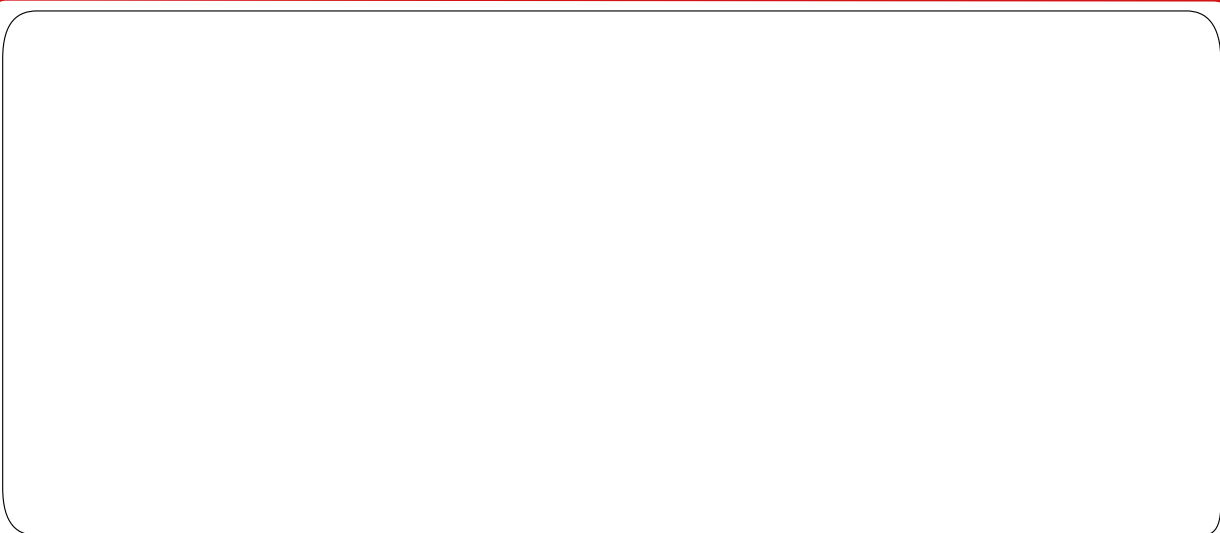


CÓDIGO	DESCRIÇÃO	PREÇO - R\$
16834	Coletor com Catalisador (Direito)	
16835	Coletor com Catalisador (Esquerdo)	
19458	Tubo Primário Inox com Flexíveis	
19506	Abafador Intermediário	270,00
19507	Silencioso Intermediário	580,00
19508	Silencioso Traseiro	1.700,00

**VELOSTER 1.6 16V AUT. 2012/2013**

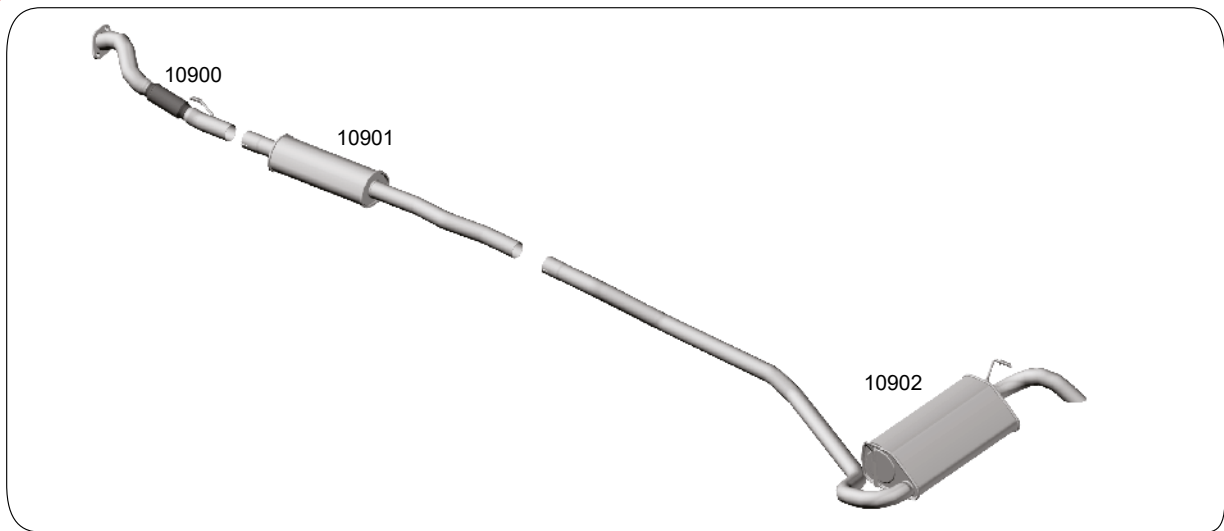


CÓDIGO	DESCRIÇÃO	PREÇO - R\$
16841	Coletor com Catalisador	
16872	Coletor com Catalisador	2.500,00
19777	Tubo do Motor com Flexível	
16118	Catalisador	
19678	Silencioso Intermediário	
19679	Silencioso Traseiro	

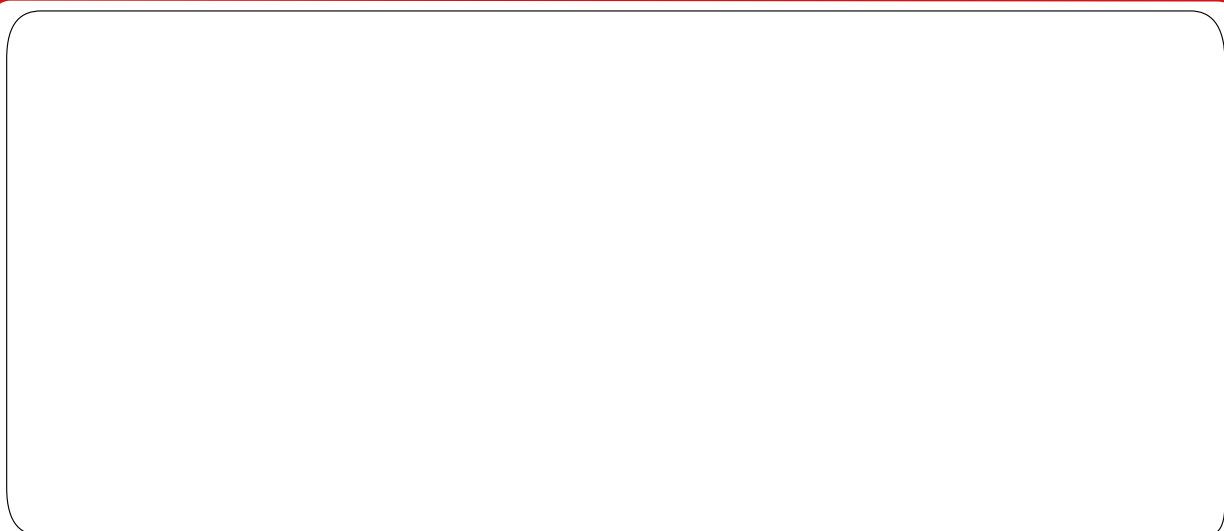





## RENEGADE 1.8 4X2 FLEX 16V 2015...

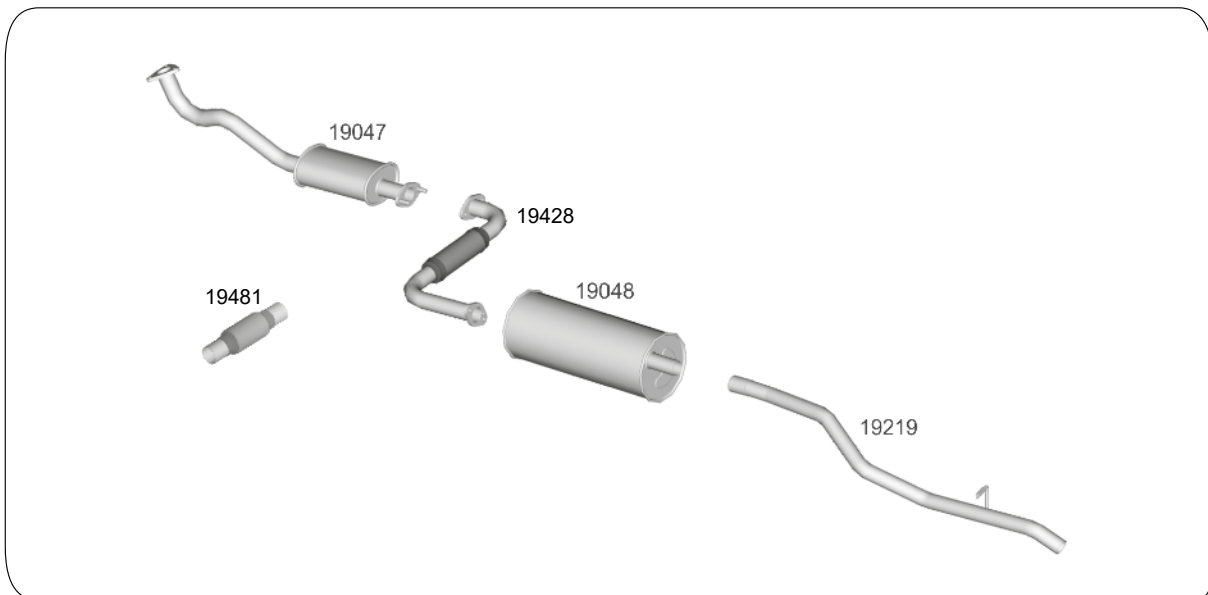


CÓDIGO	DESCRIÇÃO	PREÇO - R\$
10900	Tubo do Motor Inox com Flexível	690,00
10901	Silencioso Intermediário	345,00
10902	Silencioso Traseiro	990,00



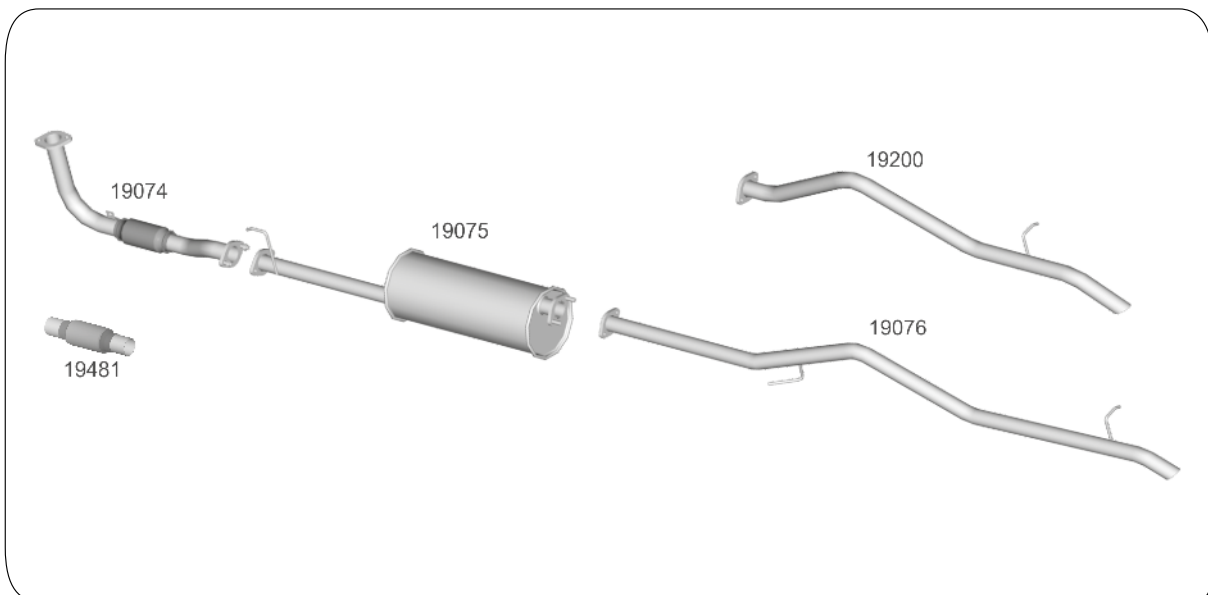
CÓDIGO	DESCRIÇÃO	PREÇO - R\$

**BESTA 2.2/2.7 - 93/97**



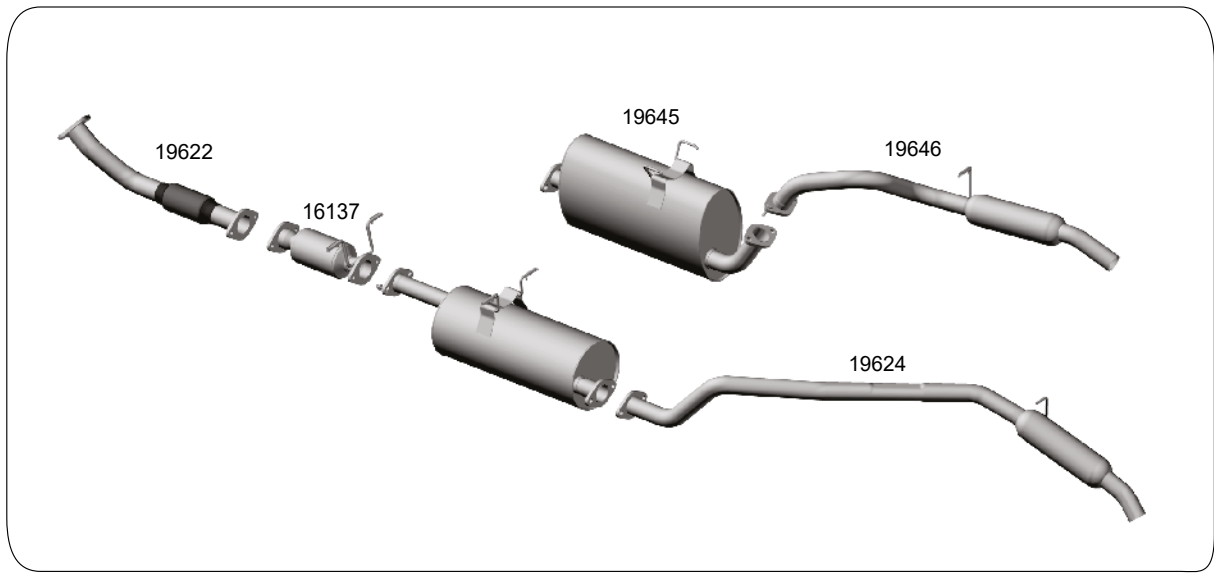
CÓDIGO	DESCRIÇÃO	PREÇO - R\$
19047	Tubo do Motor com Silencioso	465,00
19428	Tubo Intermediário com Flexível	
19481	Flexível	355,00
19048	Silencioso	600,00
19219	Tubo Terminal	322,50

**BESTA 2.7 - 98/2000 / GS GRAND 3.0 - 2000**



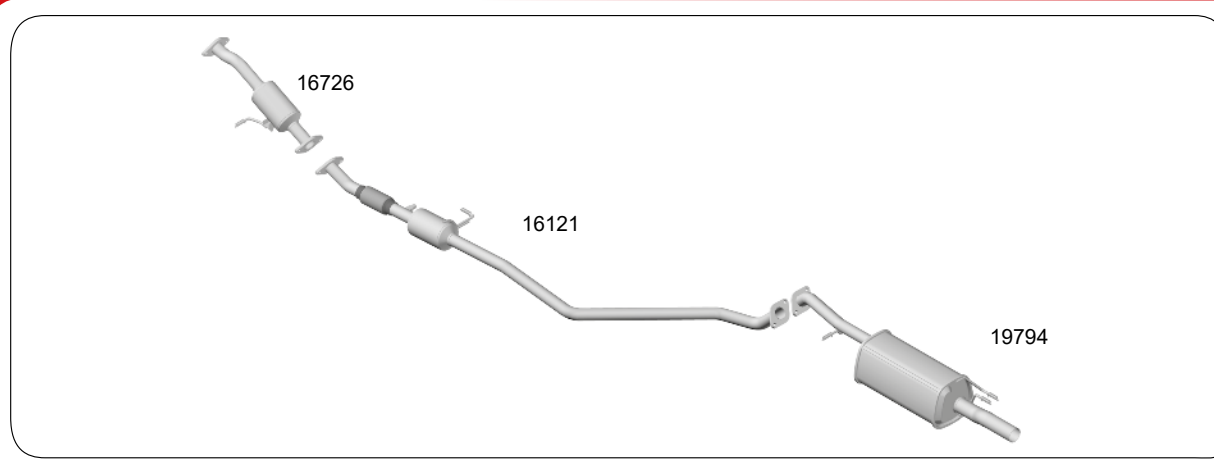
CÓDIGO	DESCRIÇÃO	PREÇO - R\$
19074	Tubo do Motor com Flexível	770,00
19481	Flexível	355,00
19075	Silencioso	695,00
19076	Tubo Terminal GS Grand 3.0	442,50
19200	Tubo Terminal 2.7 98/2000	337,50

**BONGO K-2500 2.5 4x2 DIESEL 2007...**



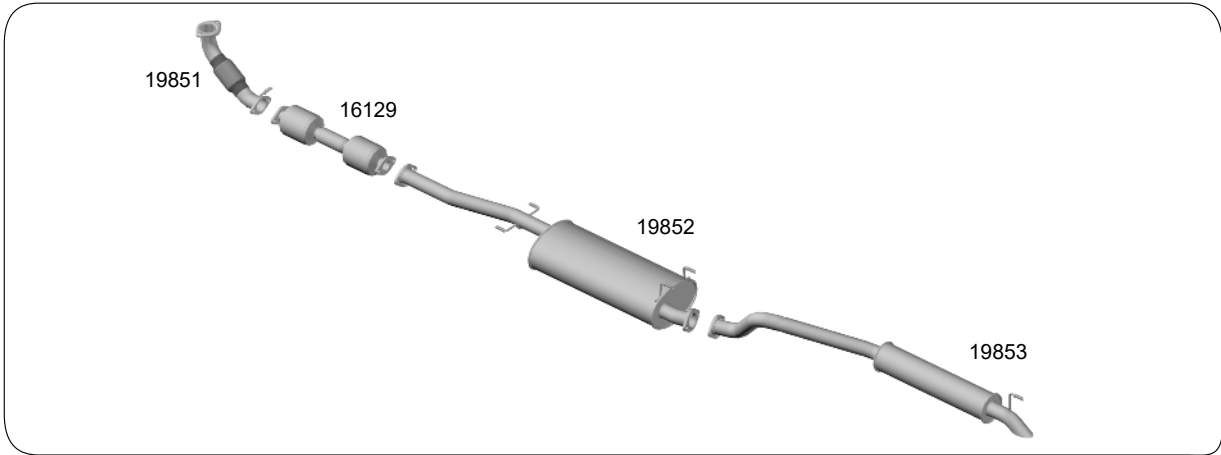
CÓDIGO	DESCRIÇÃO	PREÇO - R\$
19622	Tubo do Motor Com Flexível	
16137	Catalisador	
19624	Tubo Terminal com Abafador (Rodado Duplo) 2007...	375,00
19645	Silencioso (Rodado Simples) 2009...	1.250,00
19646	Tubo Terminal com Abafador (Rodado Simples) 2009...	550,00

**CERATO 1.6 16V MEC. 2010...**



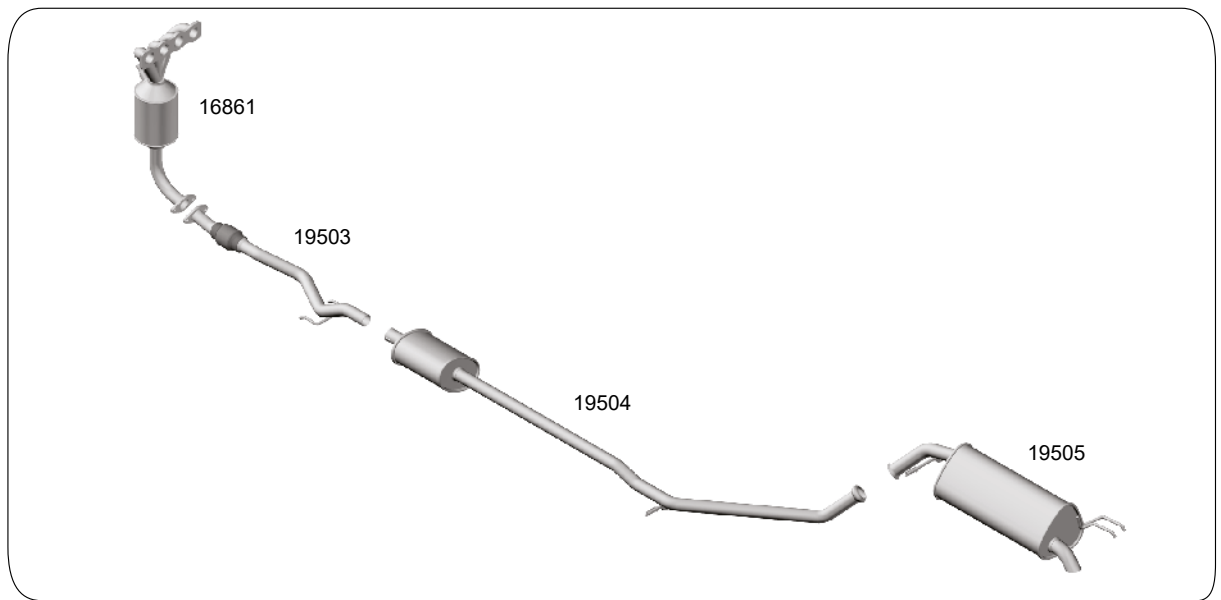
CÓDIGO	DESCRIÇÃO	PREÇO - R\$
16726	Tubo do Motor Inox com Catalisador	
16121	Catalisador com Tubo Intermediário e Flexível	
19794	Silencioso Traseiro	

**MOHAVE EX 3.0 V6 24V TURBO DIESEL AUT. - 2009...**



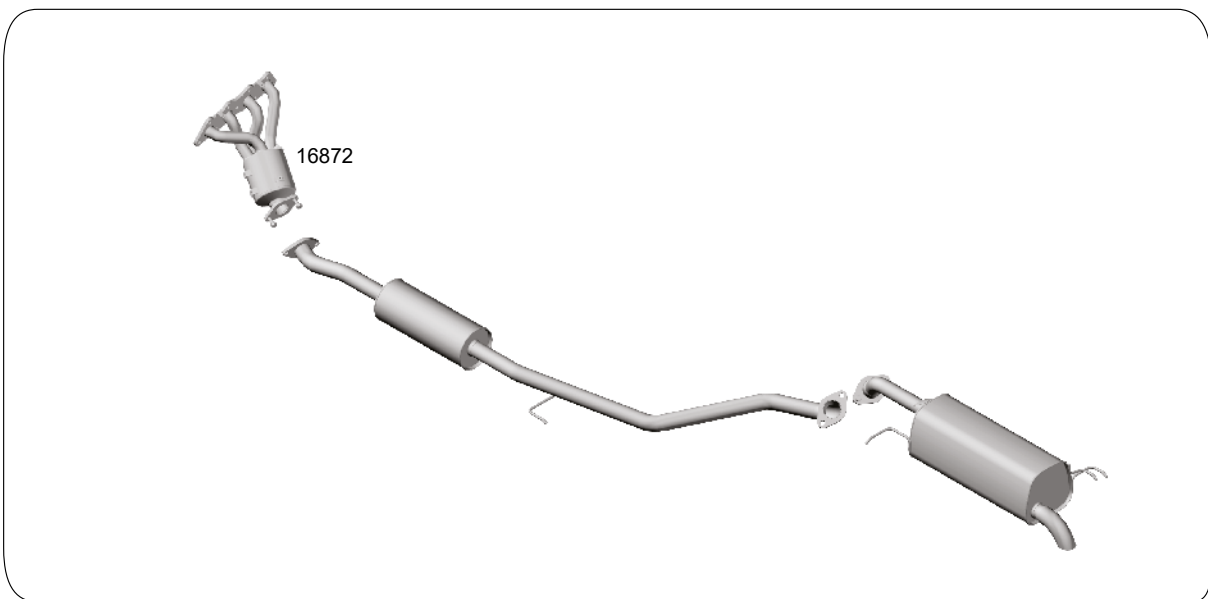
CÓDIGO	DESCRIÇÃO	PREÇO - R\$
19851	Tubo do Motor Inox com Flexível	
16129	Catalisadores	
19852	Silencioso Intermediário	
19853	Silencioso Traseiro	

**PICANTO 1.0/1.1 - 2005/2010**



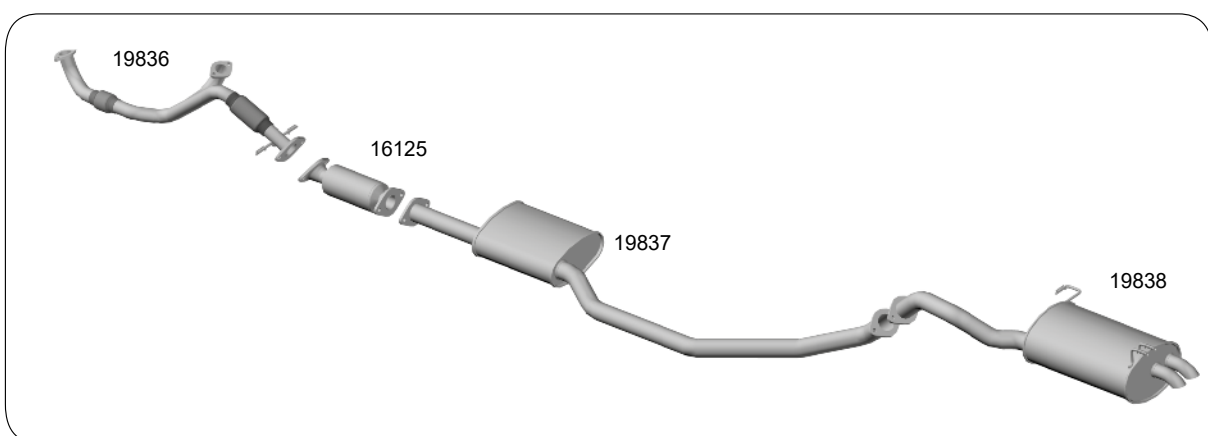
CÓDIGO	DESCRIÇÃO	PREÇO - R\$
16861	Coletor com Catalisador	
19503	Tubo Intermediário Anterior com Flexível	320,00
19504	Silencioso Intermediario	330,00
19505	Silencioso Traseiro	465,00

SOUL 1.6 - 2009...



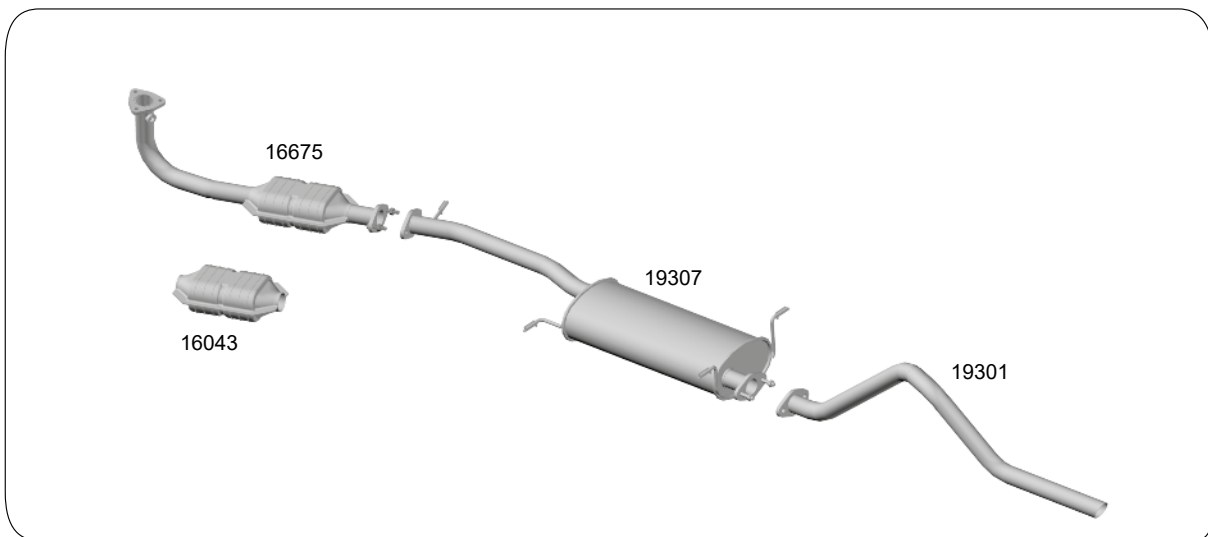
CÓDIGO	DESCRIÇÃO	PREÇO - R\$
16872	Coletor com Catalisador	2.500,00

SORENTO 3.5 V6 24V 4x2 - 2011/2013



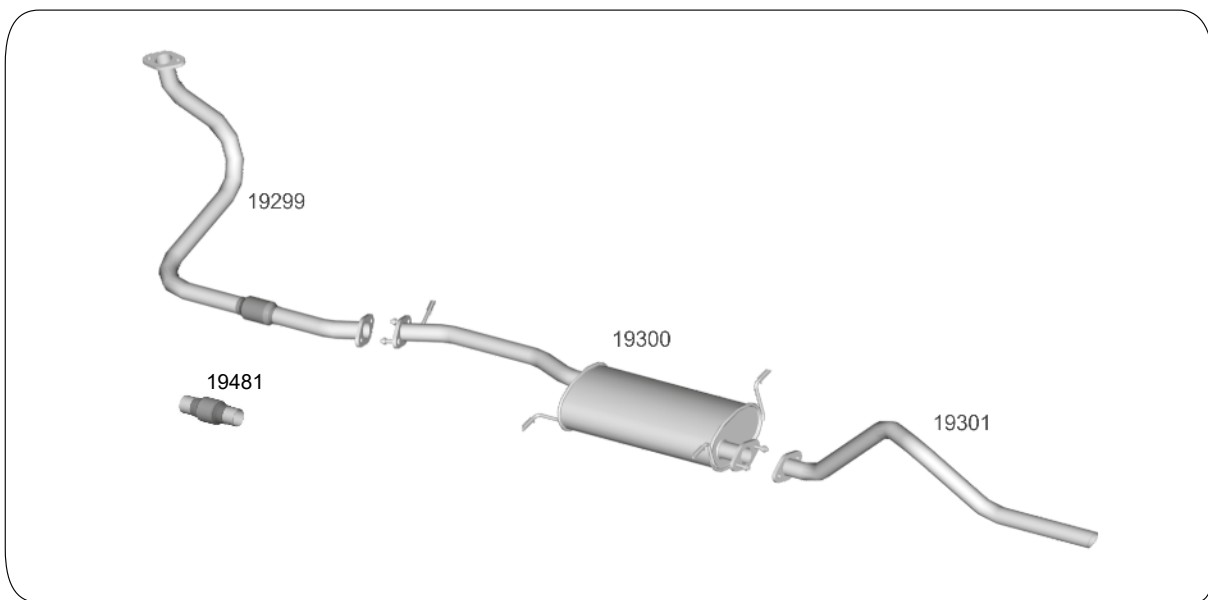
CÓDIGO	DESCRIÇÃO	PREÇO - R\$
19836	Tubo do Motor Inox com Flexível	
16125	Catalisador	
19837	Silencioso Intermediário	
19838	Silencioso Traseiro	

**SPORTAGE 2.0 16V Gasolina - 99/2001**



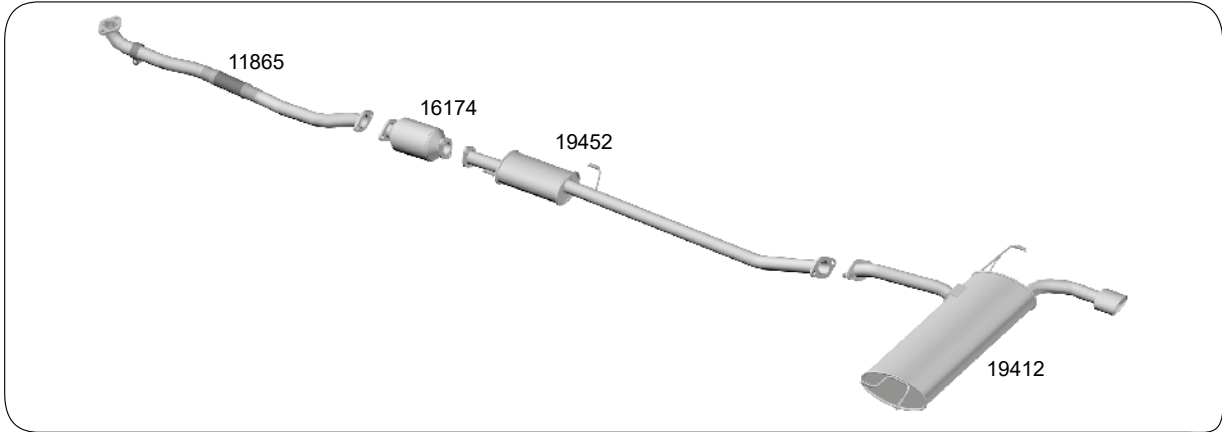
CÓDIGO	DESCRIÇÃO	PREÇO - R\$
16675	Tubo do Motor Inox com Catalisador	3.000,00
16043	Catalisador Universal	2.545,00
19307	Silencioso	845,00
19301	Tubo Terminal	315,00

**SPORTAGE 2.0 TURBO INTERCOOLER Diesel - 98/2003**



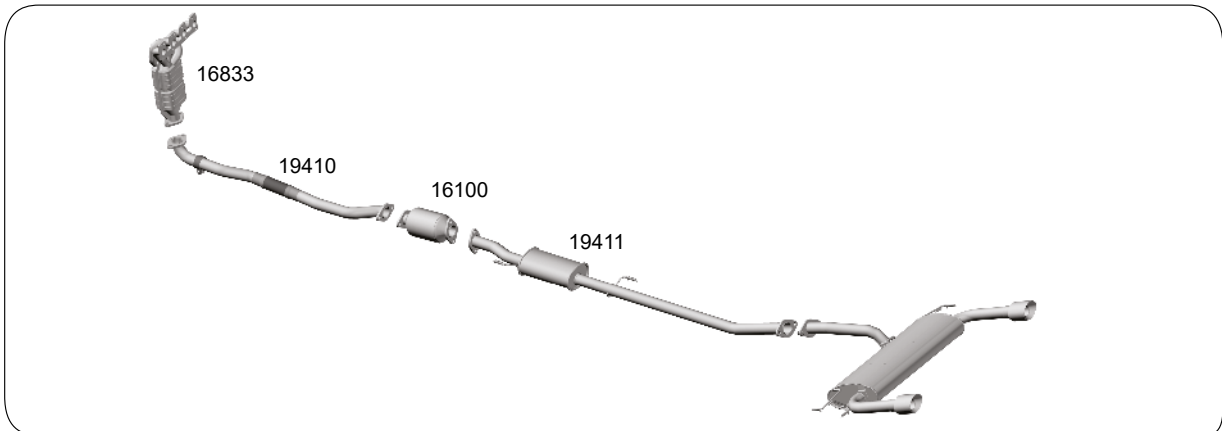
CÓDIGO	DESCRIÇÃO	PREÇO - R\$
19299	Tubo do Motor com Flexível	845,00
19481	Flexível	355,00
19300	Silencioso	845,00
19301	Tubo Terminal	315,00

**SPORTAGE 2.0 16V - 2005/2007**



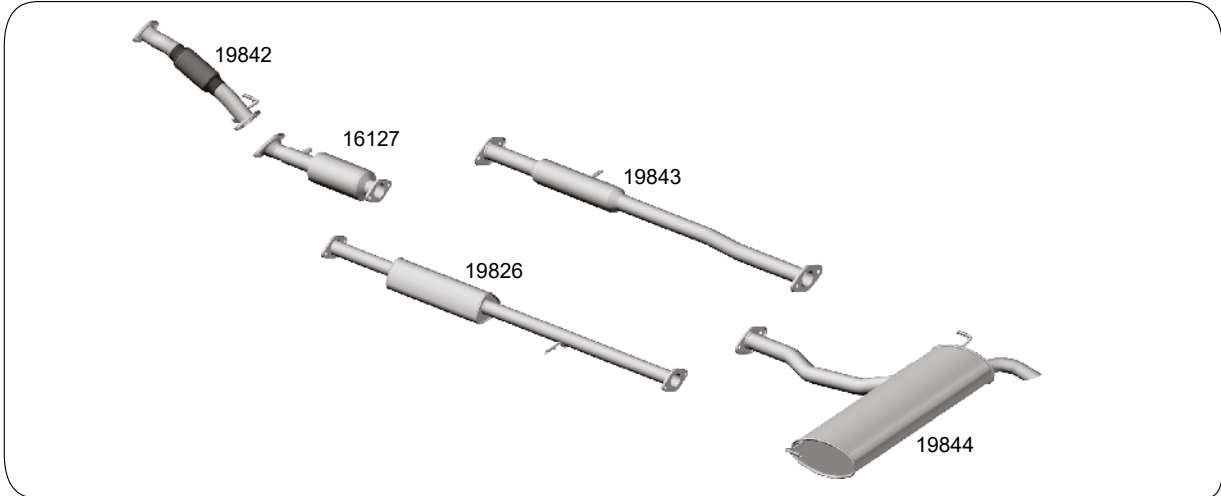
CÓDIGO	DESCRIÇÃO	PREÇO - R\$
11865	Tubo Intermediário Anterior com Flexível	
16174	Catalisador	
19452	Tubo Intermediário com Abafador	500,00
19412	Silencioso Traseiro com ponteira cromada	1.150,00

**SPORTAGE 2.0 16V - 2008/2010**



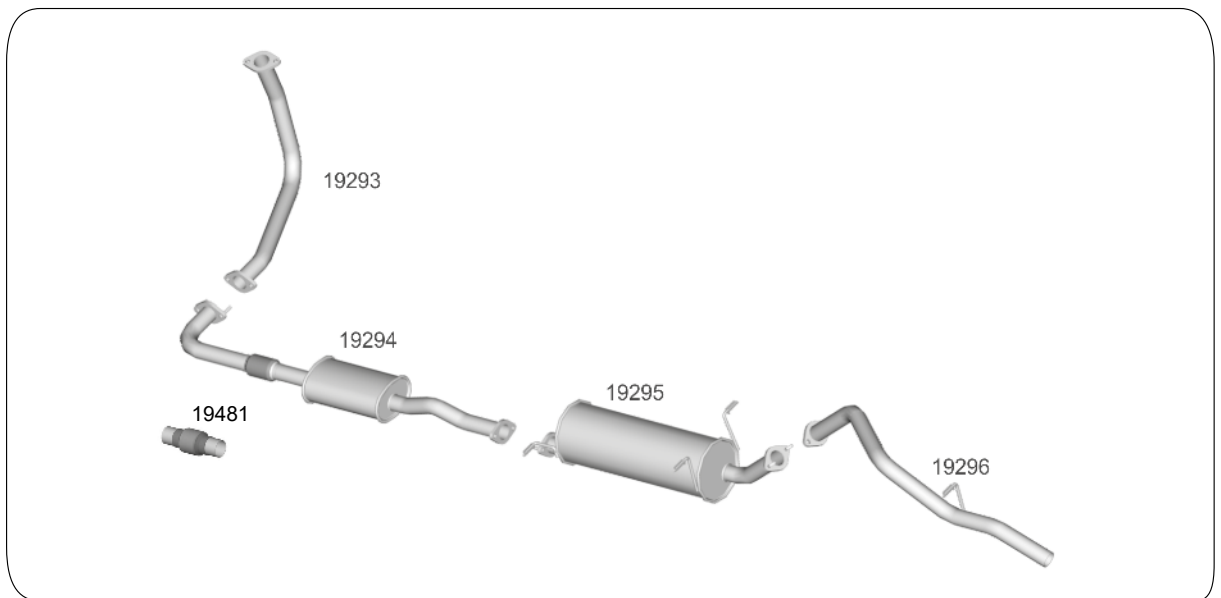
CÓDIGO	DESCRIÇÃO	PREÇO - R\$
16833	Coletor com Catalisador	
19410	Tubo Intermediário Anterior com Flexível	1.020,00
16100	Catalisador	1.699,00
19411	Tubo Intermediário com Abafador	610,00

**SPORTAGE 2.0 16V FLEX - 2011...**



CÓDIGO	DESCRIÇÃO	PREÇO - R\$
19842	Tubo do Motor Inox com Flexível 2011...	
16127	Catalisador 2011...	
19843	Tubo Intermediário com Abafador 2010/2012	530,00
19826	Silencioso Intermediário 2012...	510,00
19844	Silencioso Traseiro 2011...	1.100,00

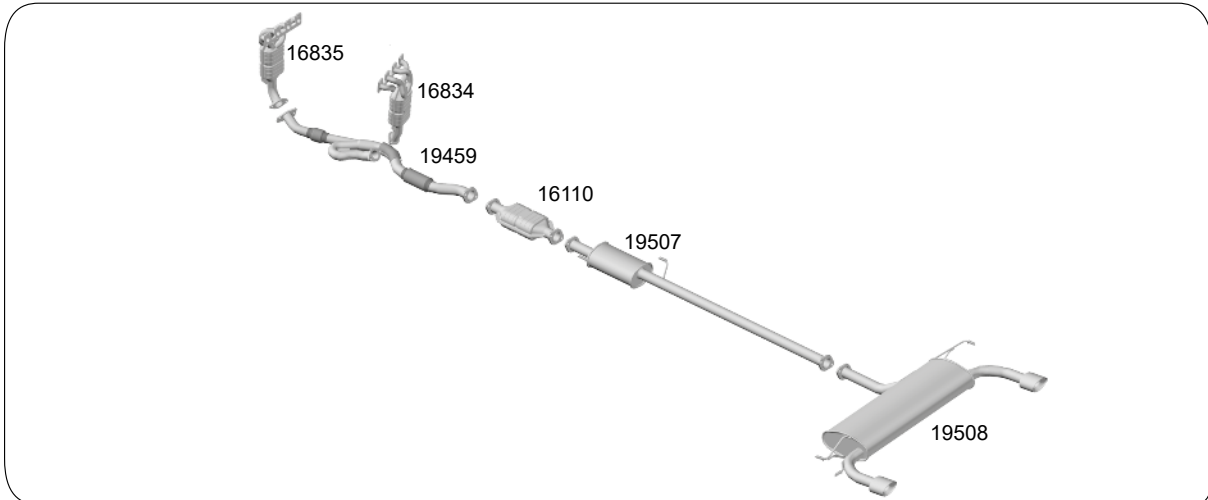
**SPORTAGE 2.2 Diesel - 94/97**



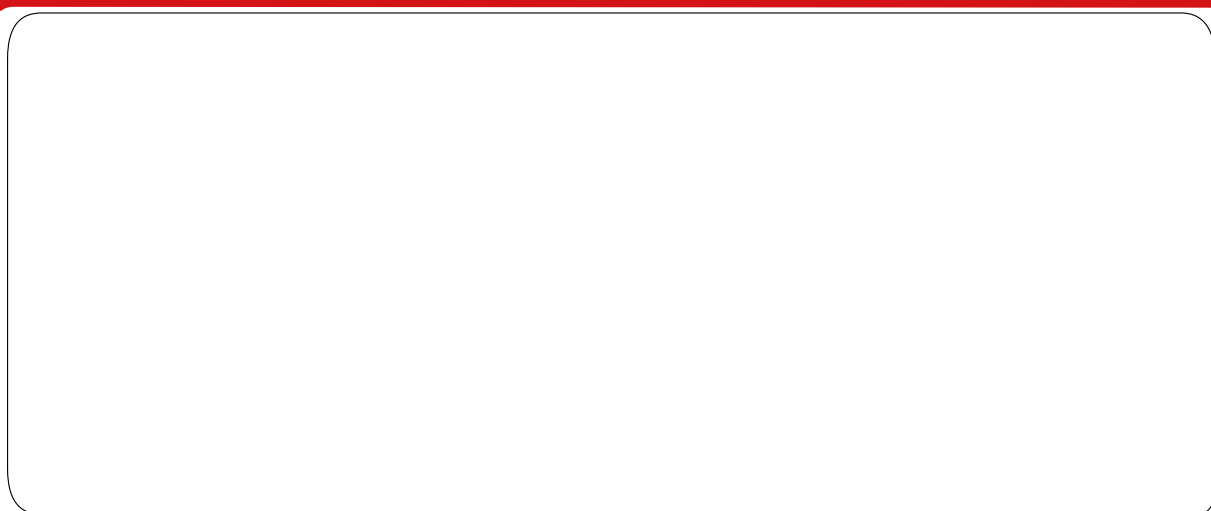
CÓDIGO	DESCRIÇÃO	PREÇO - R\$
19293	Tubo do Motor	615,00
19294	Silencioso Intermediário Anterior com Flexível	
19481	Flexível	355,00
19295	Silencioso Intermediário Posterior	1.150,00
19296	Tubo Terminal	367,50



SPORTAGE V6 2.7 MPFI 24V AUT. - 2005/2010

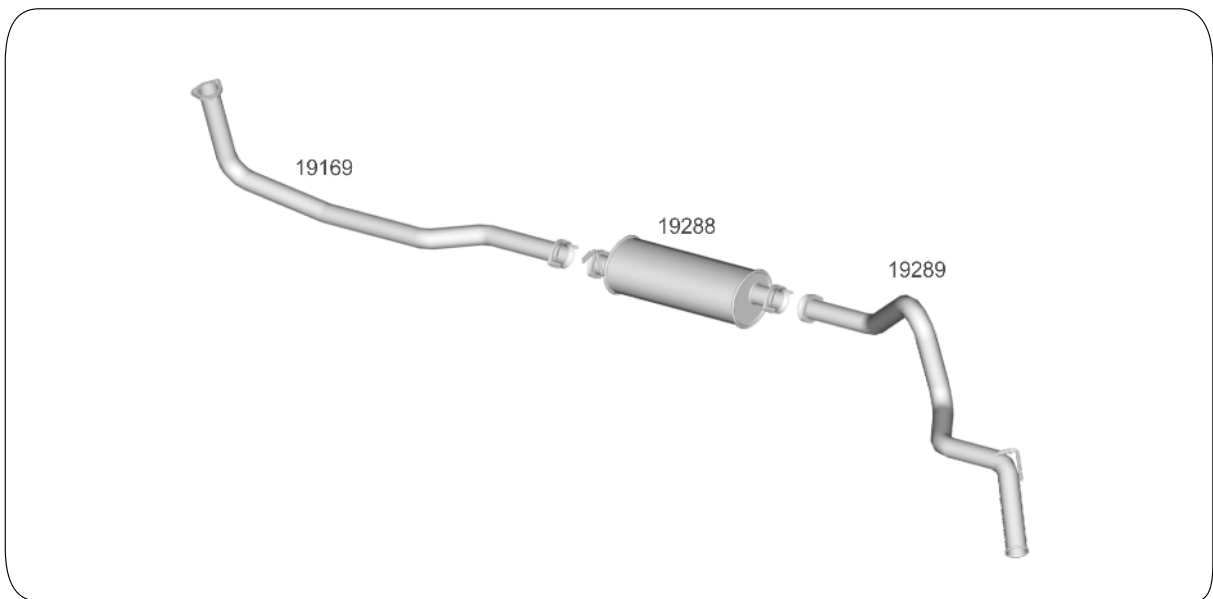


CÓDIGO	DESCRIÇÃO	PREÇO - R\$
16834	Coletor com Catalisador (Direito)	
16835	Coletor com Catalisador (Esquerdo)	
16110	Catalisador	
19459	Tubo Primário Inox com Flexíveis	
19507	Silencioso Intermediário	580,00
19508	Silencioso Traseiro com ponteira cromada	1.700,00



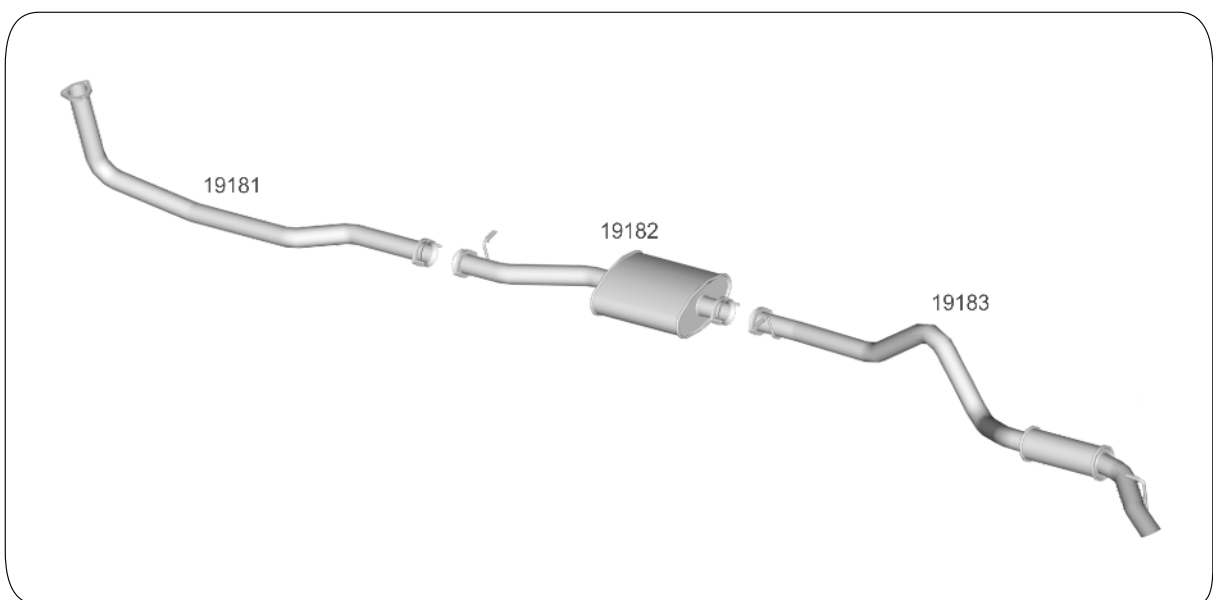
CÓDIGO	DESCRIÇÃO	PREÇO - R\$

**DEFENDER 90 2.5 Diesel - 98/2005**



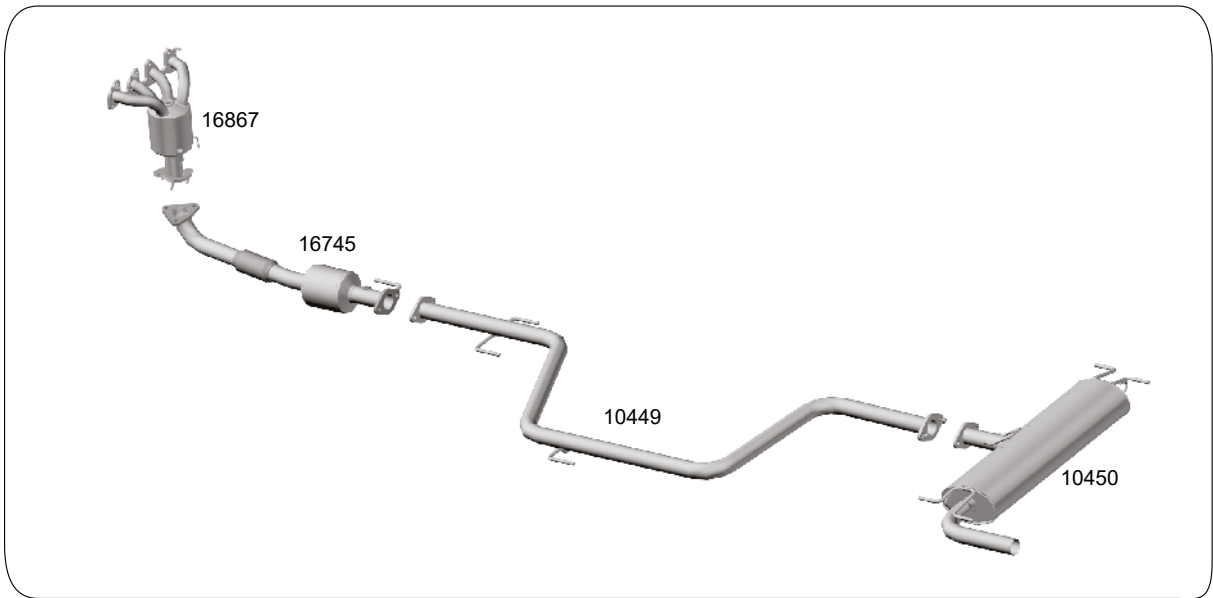
CÓDIGO	DESCRIÇÃO	PREÇO - R\$
19169	Tubo do Motor	
19288	Silencioso Intermediário	615,00
19289	Tubo Terminal	325,00

**DEFENDER 110 2.5 Diesel - 98/2006**

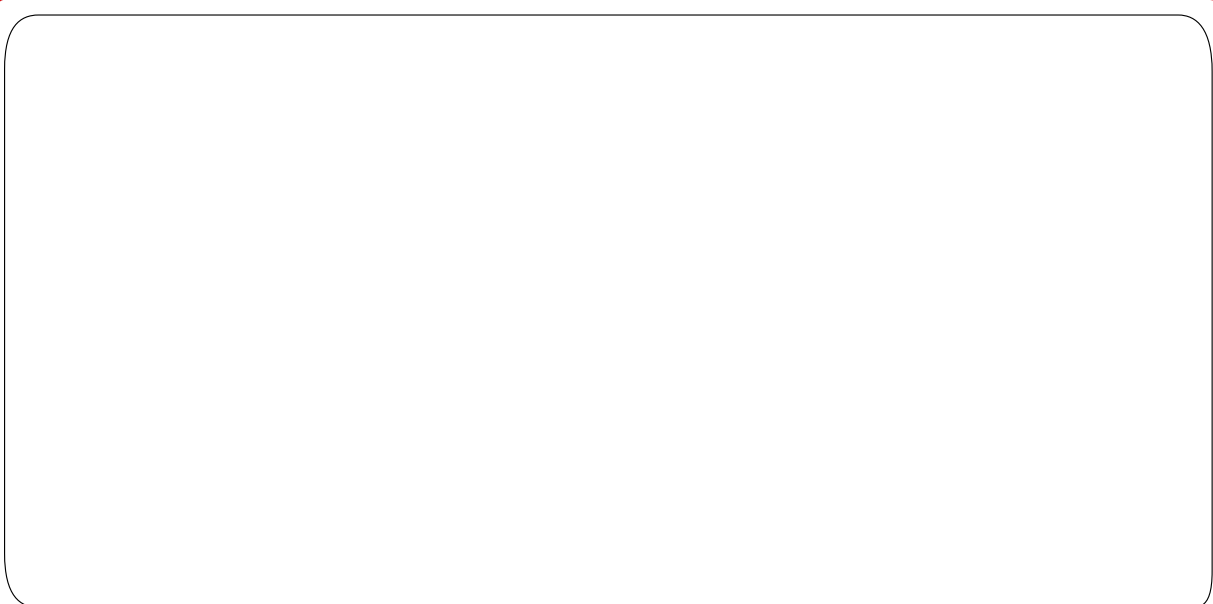


CÓDIGO	DESCRIÇÃO	PREÇO - R\$
19181	Tubo do Motor	
19182	Silencioso Intermediário	
19183	Silencioso Traseiro	

X60 1.8 16V 2013/2016

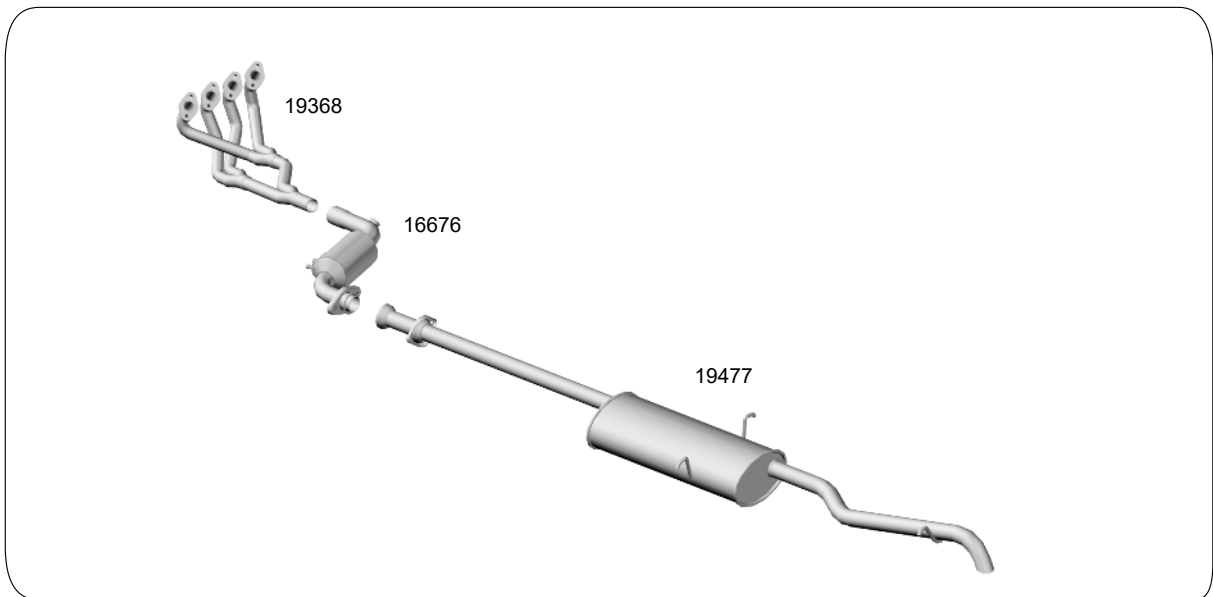


CÓDIGO	DESCRIÇÃO	PREÇO - R\$
16867	Coletor com Catalisador	3.265,00
16745	Catalisador Secundário com Flexível	1.665,00
10449	Tubo Intermediário	375,00
10450	Silencioso Traseiro	800,00



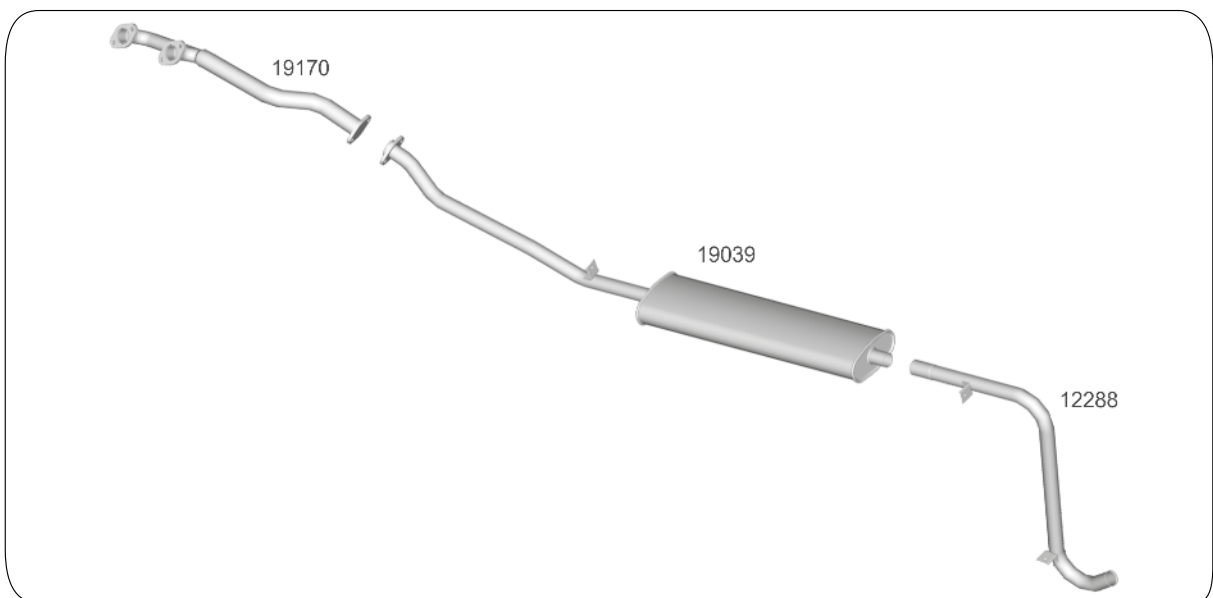
CÓDIGO	DESCRIÇÃO	PREÇO - R\$

CLASSE A-160 / A-190 - 99/2005



CÓDIGO	DESCRIÇÃO	PREÇO - R\$
19368	Tubo do Motor Inox com Coletor	
16676	Catalisador	1.595,00
19477	Silencioso Traseiro	655,00

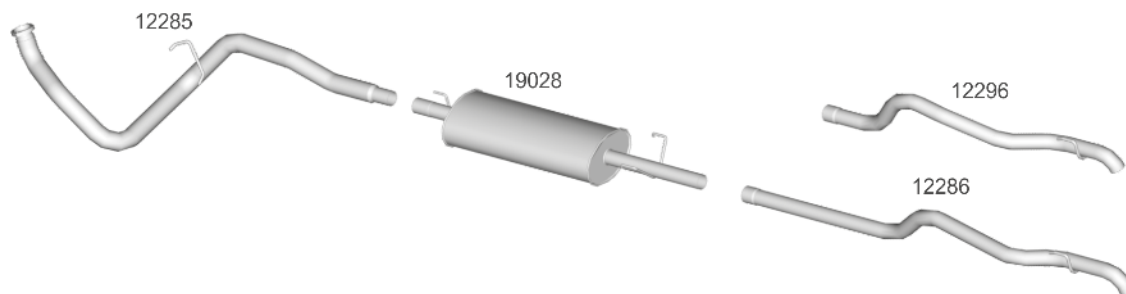
MB 180D VAN/FURGÃO - 93/96



CÓDIGO	DESCRIÇÃO	PREÇO - R\$
19170	Tubo do Motor	
19039	Silencioso Intermediário	645,00
12288	Tubo Terminal	352,50

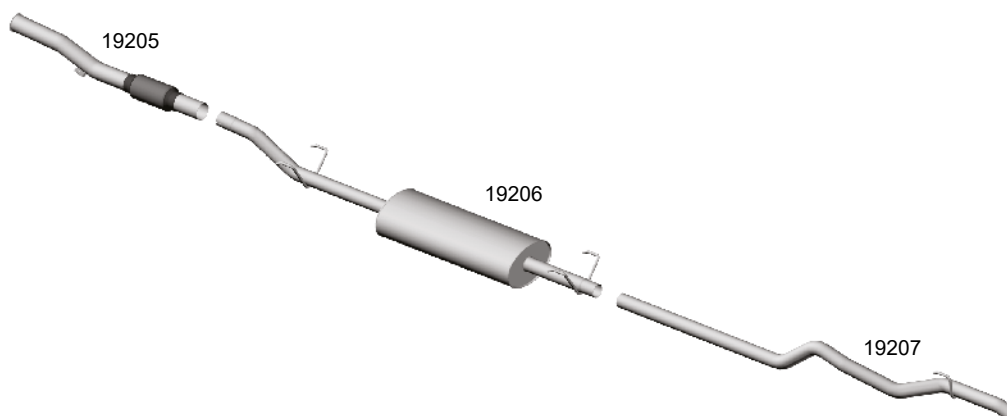


## SPRINTER 310-D / 312-D / 412-D - 97/2000



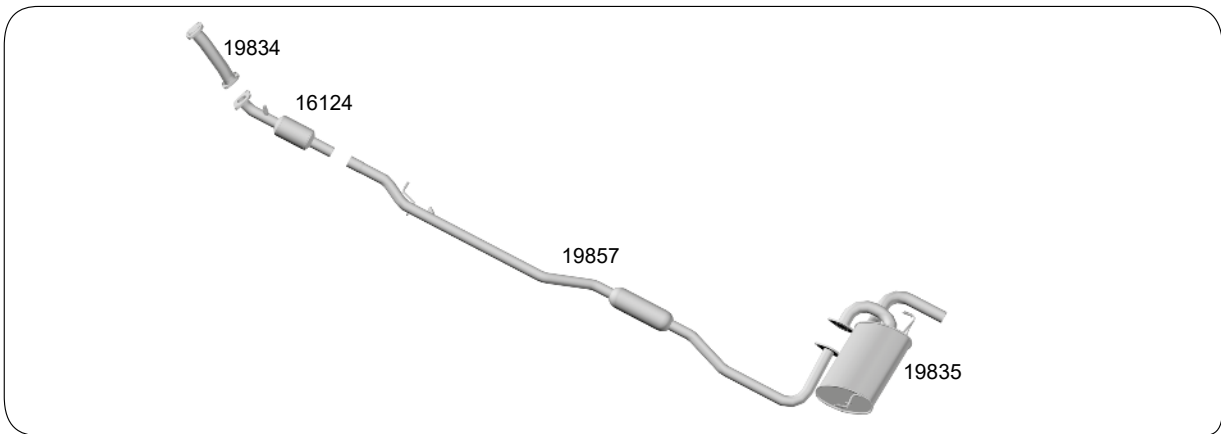
CÓDIGO	DESCRIÇÃO	PREÇO - R\$
12285	Tubo do Motor	785,00
19028	Silencioso Intermediário	1.800,00
12286	Tubo Terminal Longo	385,00
12296	Tubo Terminal Curto	315,00

## SPRINTER 308/311/313/314/316 - 2001/2012



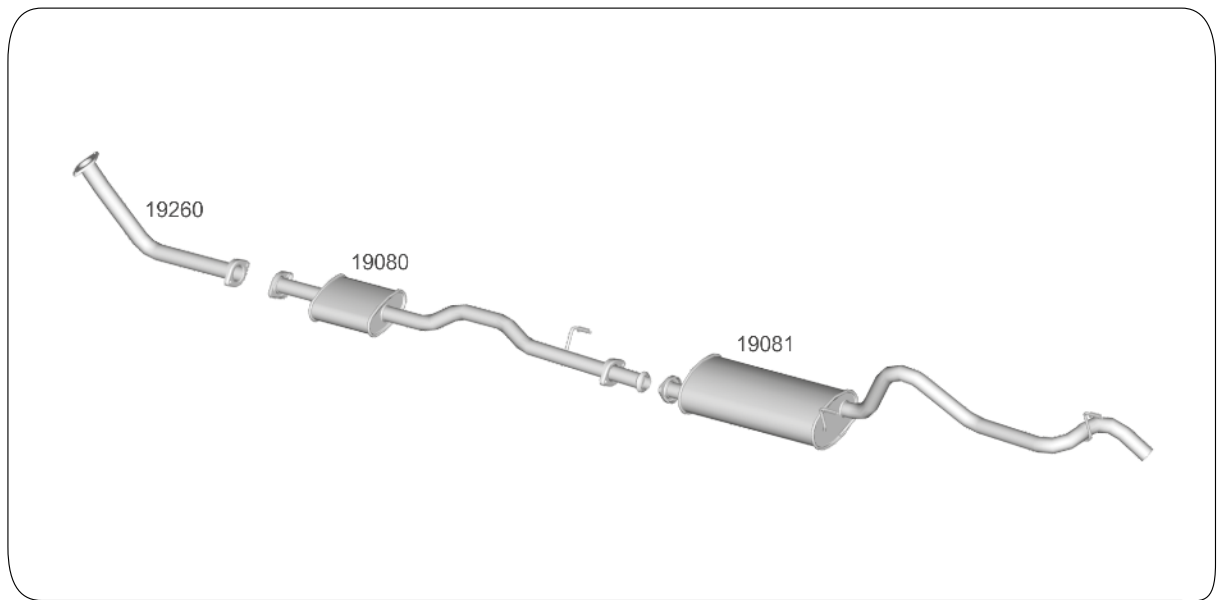
CÓDIGO	DESCRIÇÃO	PREÇO - R\$
19205	Tubo do Motor com Flexível	
19206	Silencioso Intermediário	965,00
19207	Tubo Terminal	450,00

ASX 2.0 16V AUT. - 2011...



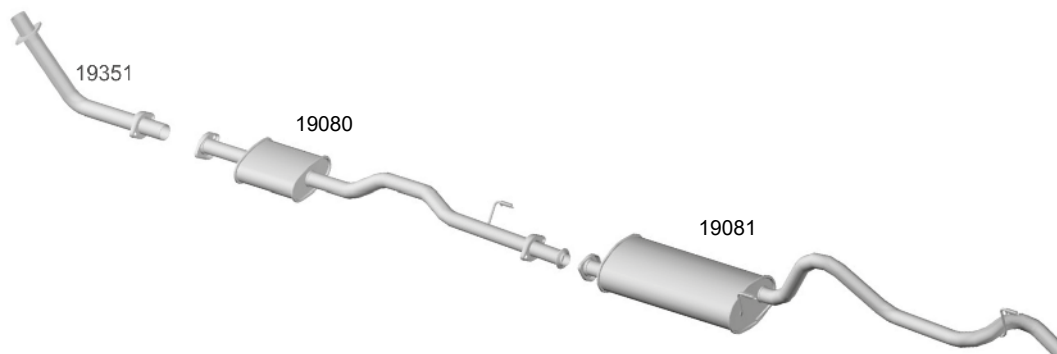
CÓDIGO	DESCRIÇÃO	PREÇO - R\$
19834	Tubo do Motor Inox	
16124	Catalisador	
19857	Abafador Intermediário	
19835	Silencioso Traseiro	

L-200 2.5 L / GL / GLS (Importada/Nacional) - 91/2000



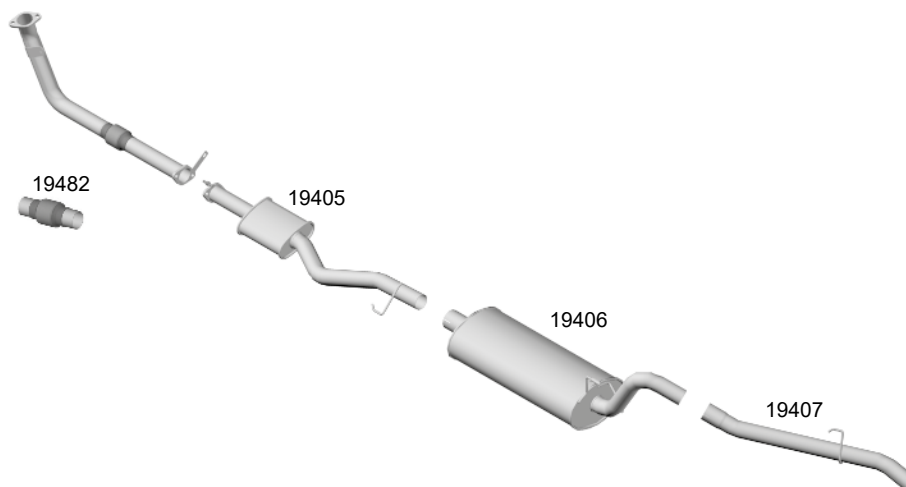
CÓDIGO	DESCRIÇÃO	PREÇO - R\$
19260	Tubo do Motor Ø 1. 7/8" (47,62 mm)	
19080	Silencioso Intermediário	485,00
19081	Silencioso Traseiro	685,00

L-200 2.5 TURBO GLS / GL / L (Nacional) - 2001/2006



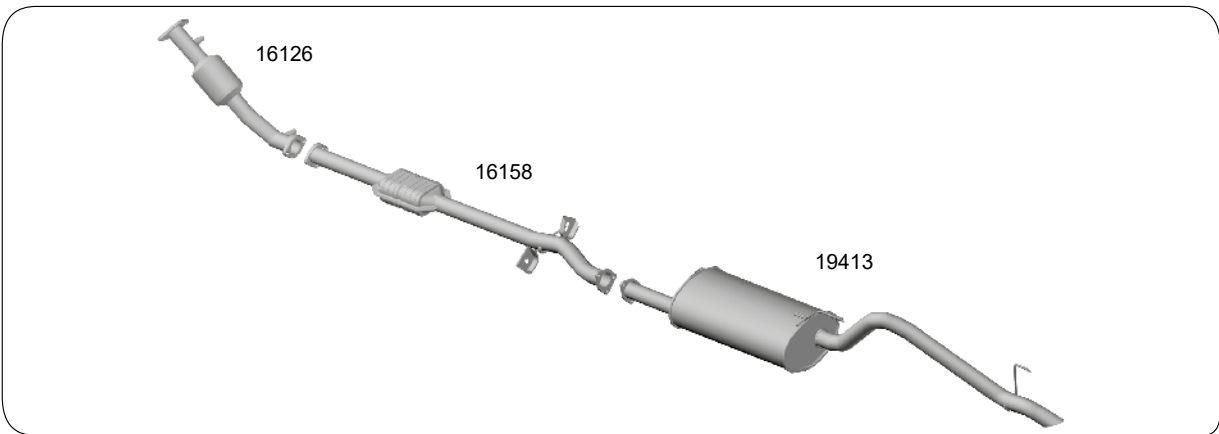
CÓDIGO	DESCRIÇÃO	PREÇO - R\$
19351	Tubo do Motor	
19080	Silencioso Intermediário	485,00
19081	Silencioso Traseiro Opcional	685,00

L-200 SPORT HPE 2.5 4x4 CD DTI DIESEL MEC/AUT - 2003/2012 SAVANA 2008/2012



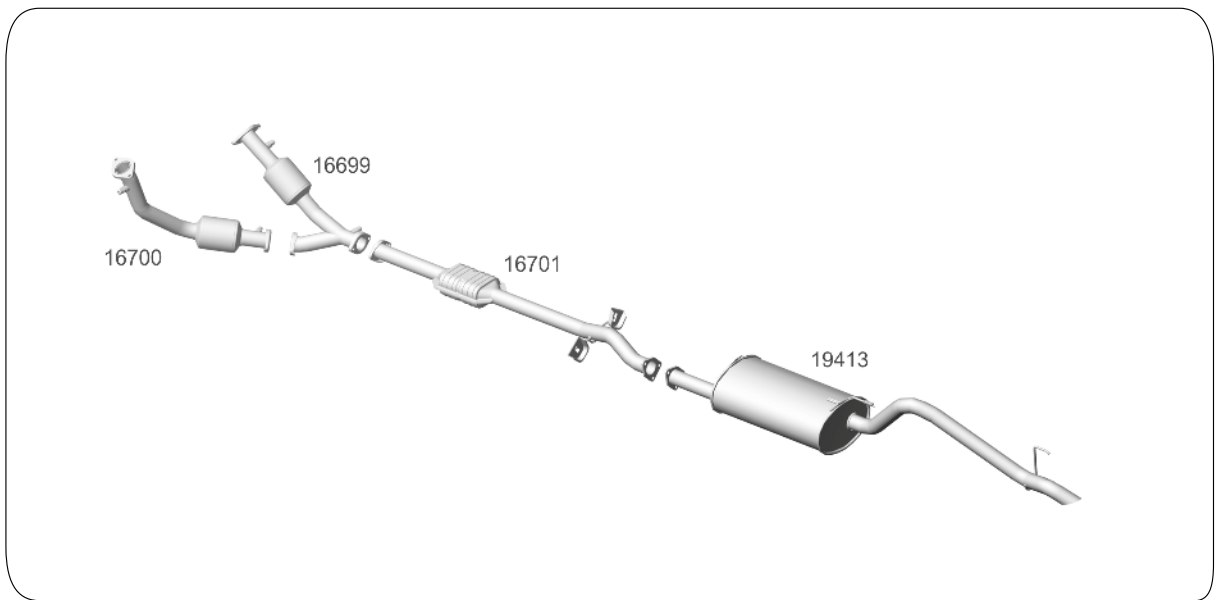
CÓDIGO	DESCRIÇÃO	PREÇO - R\$
19482	Flexível	460,00
19405	Silencioso Intermediário Sport HPE 2.5 4x4	400,00
19406	Silencioso Traseiro Sport e Savana	995,00
19407	Tubo Terminal	262,50

**L-200 TRITON GLS/GLX/HPE - 2008... - SAVANA - 2013... 3.2 TB INTERCOOLER DIESEL MEC/AUT**



CÓDIGO	DESCRIÇÃO	PREÇO - R\$
16126	Tubo do Motor Inox com Catalisador	
16158	Tubo Intermediário com Catalisador	
19413	Silencioso Traseiro	1.050,00

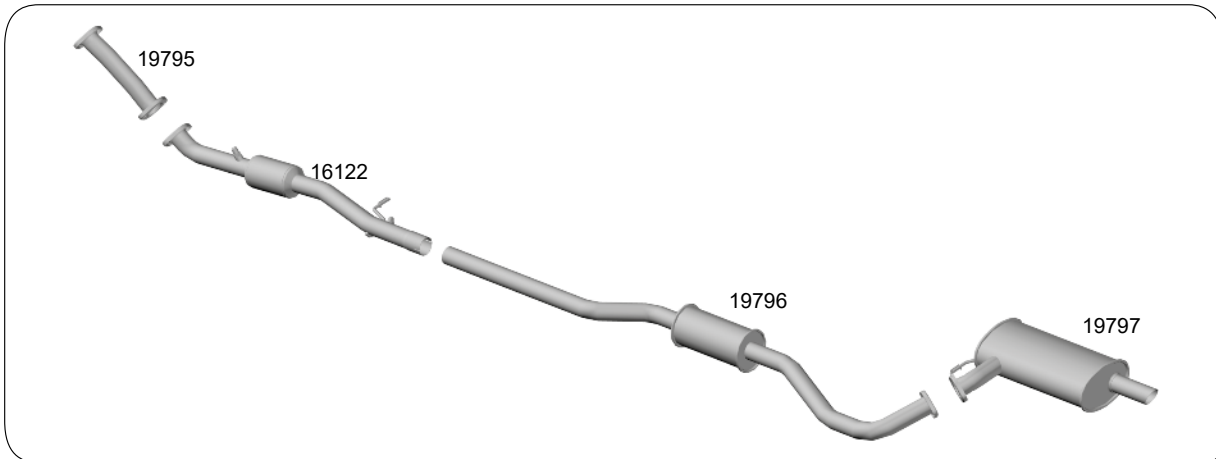
**L-200 TRITON 3.5 V6 6 CILINDROS GASOLINA - 2008...**



CÓDIGO	DESCRIÇÃO	PREÇO - R\$
16700	Tubo do Motor Inox com Catalisador Esquerdo	
16699	Tubo do Motor Inox com Catalisador Direito com Y	
16701	Tubo do Motor Inox com Catalisador Central	
19413	Silencioso Traseiro	1.050,00

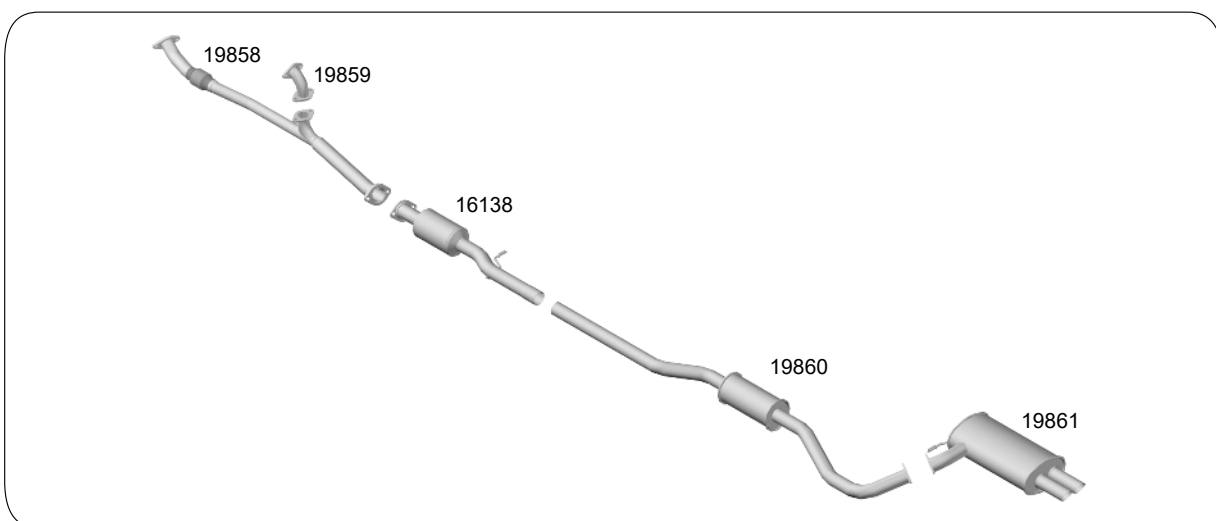


**OUTLANDER 2.0 16V AUT. - 2012...**



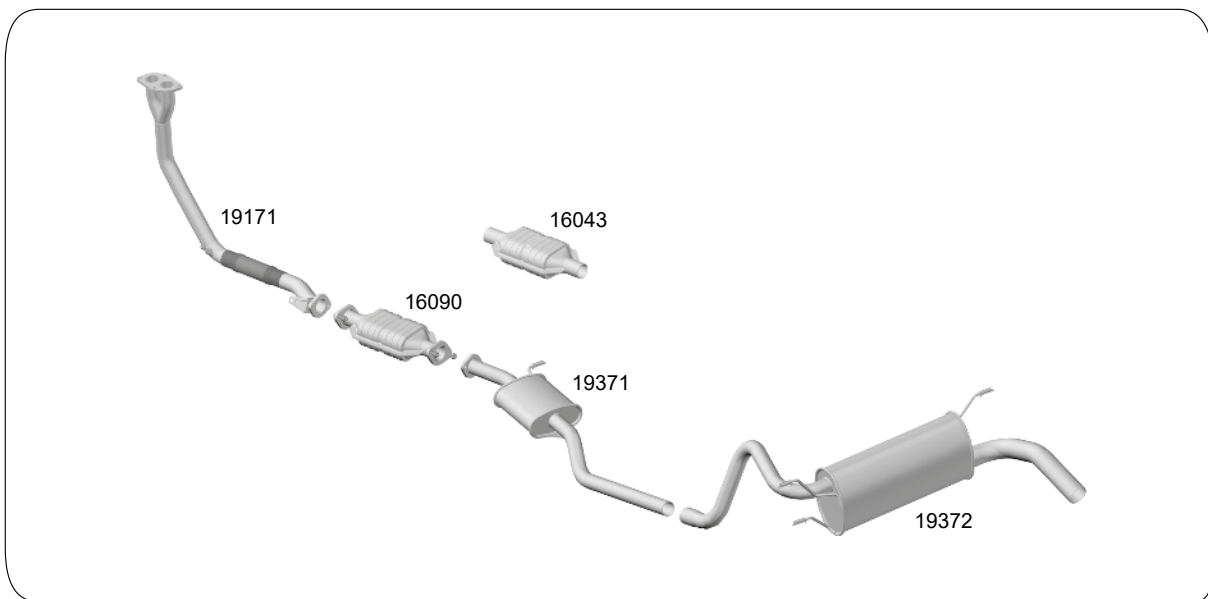
CÓDIGO	DESCRIÇÃO	PREÇO - R\$
19795	Tubo do Motor Inox	
16122	Catalisador	
19796	Silencioso Intermediário	
19797	Silencioso Traseiro	

**OUTLANDER 3.0 V6 AUT. - 2008...**



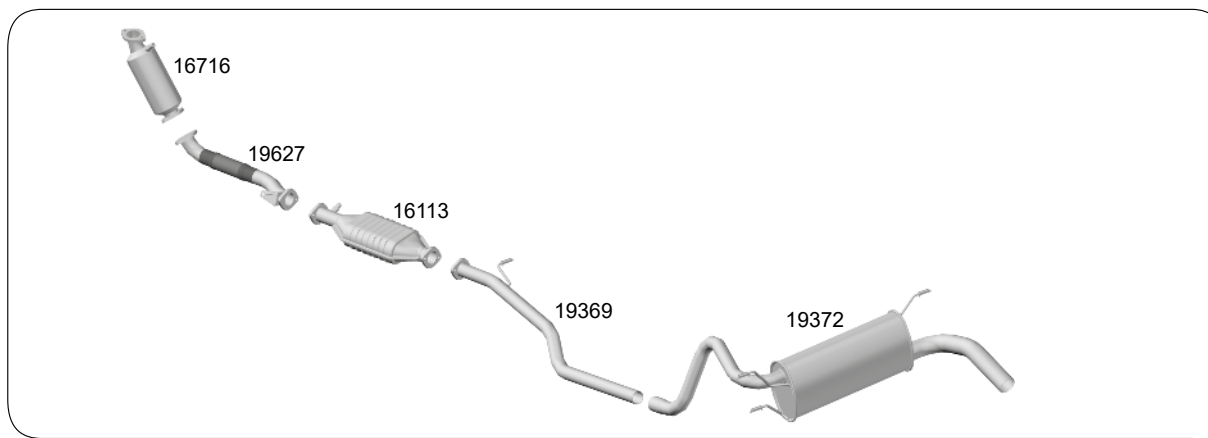
CÓDIGO	DESCRIÇÃO	PREÇO - R\$
19858	Tubo do Motor Inox	
19859	Tubo do Motor Inox Curto	
16138	Catalisador	
19860	Silencioso Intermediário	
19861	Silencioso Traseiro	

TR4 2.0 - 2003/2007



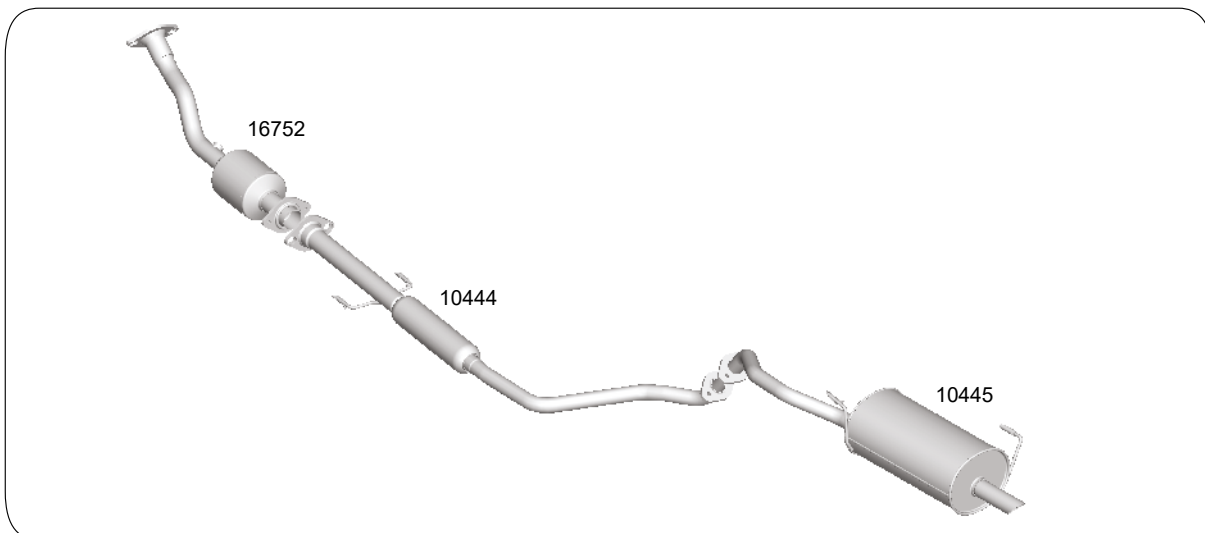
CÓDIGO	DESCRIÇÃO	PREÇO - R\$
19171	Tubo do Motor Inox com Flexível	
16090	Catalisador	2.795,00
16043	Catalisador Universal	2.545,00
19371	Silencioso Intermediário	425,00
19372	Silencioso Traseiro	770,00

TR4 2.0 FLEX 16V 4x4 - 2008/2012



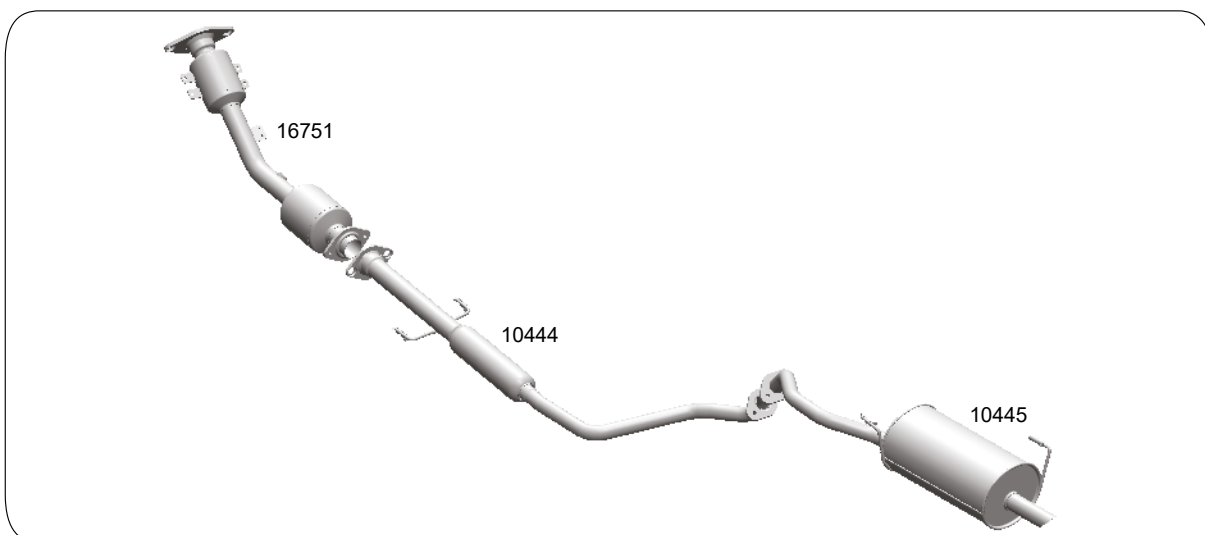
CÓDIGO	DESCRIÇÃO	PREÇO - R\$
16716	Tubo do Motor Inox com Catalisador e com Sonda	
19627	Tubo Intermediário Anterior com Flexível	
16113	Catalisador	
19369	Tubo Intermediário	412,50
19372	Silencioso Traseiro	770,00

MARCH 1.0 12V FLEX 2012...



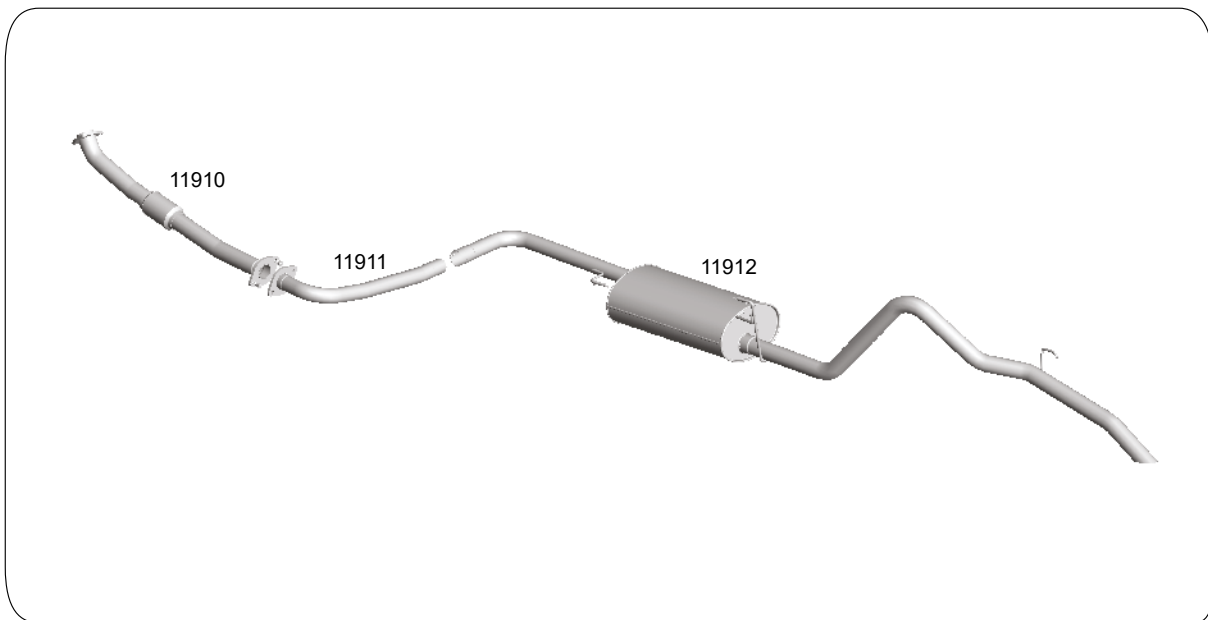
CÓDIGO	DESCRIÇÃO	PREÇO - R\$
16752	Tubo do Motor Inox com Catalisador e Sonda	3.600,00
10444	Abafador Intermediário	850,00
10445	Silencioso Traseiro	700,00

MARCH 1.6 16V FLEX 2012...



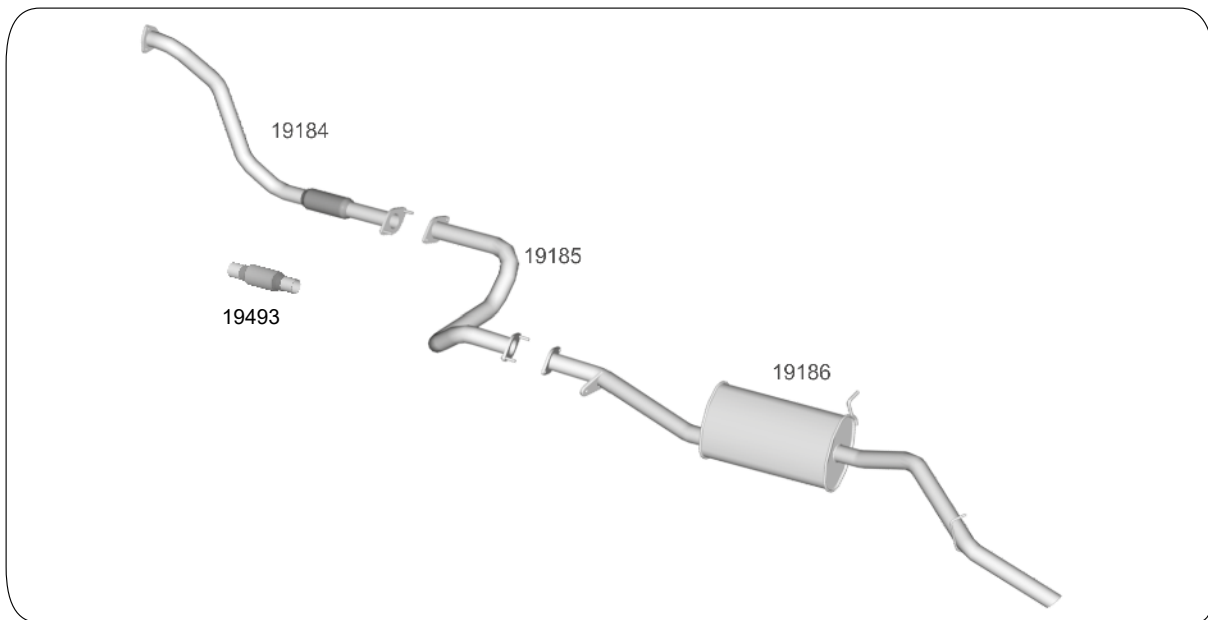
CÓDIGO	DESCRIÇÃO	PREÇO - R\$
16751	Tubo do Motor Inox com Catalisadores e Sonda	3.600,00
10444	Abafador Intermediário	850,00
10445	Silencioso Traseiro	700,00

PICK-UP FRONTIER 2.5L 16v 2008/2016



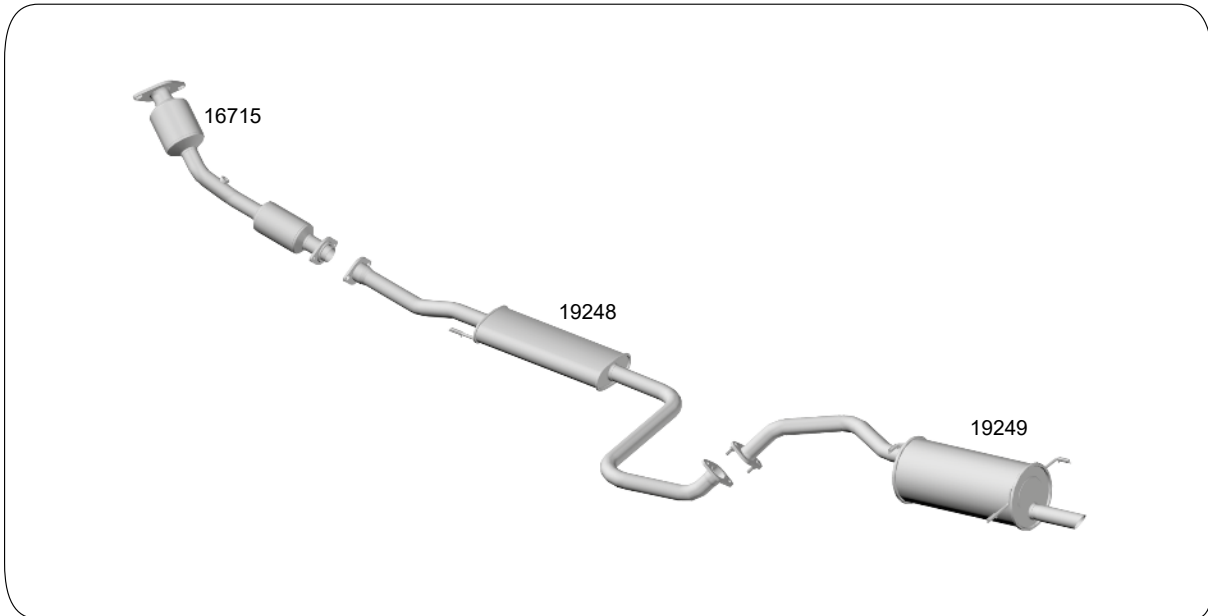
CÓDIGO	DESCRIÇÃO	PREÇO - R\$
11910	Tubo do Motor com Flexível	763,00
11911	Tubo Intermediário	283,00
11912	Silencioso Traseiro	1.788,00

PICK-UP FRONTIER 2.8 Diesel - 2003/2008



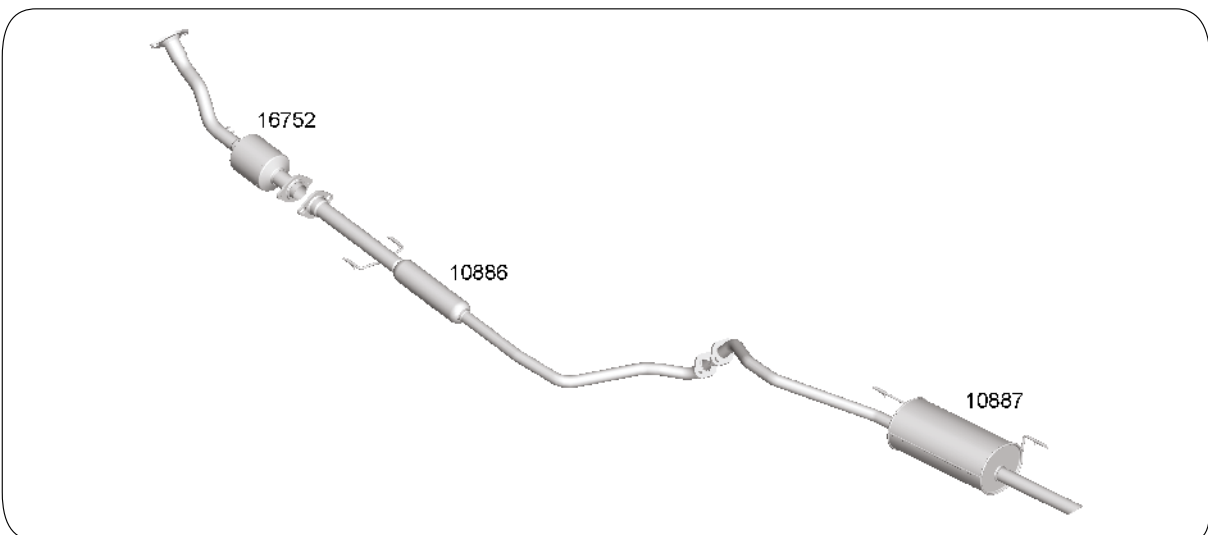
CÓDIGO	DESCRIÇÃO	PREÇO - R\$
19184	Tubo do Motor com Flexível	
19493	Flexível	545,00
19185	Tubo Intermediário	
19186	Silencioso Traseiro	

SENTRA 2.0 16V - 2007/2013



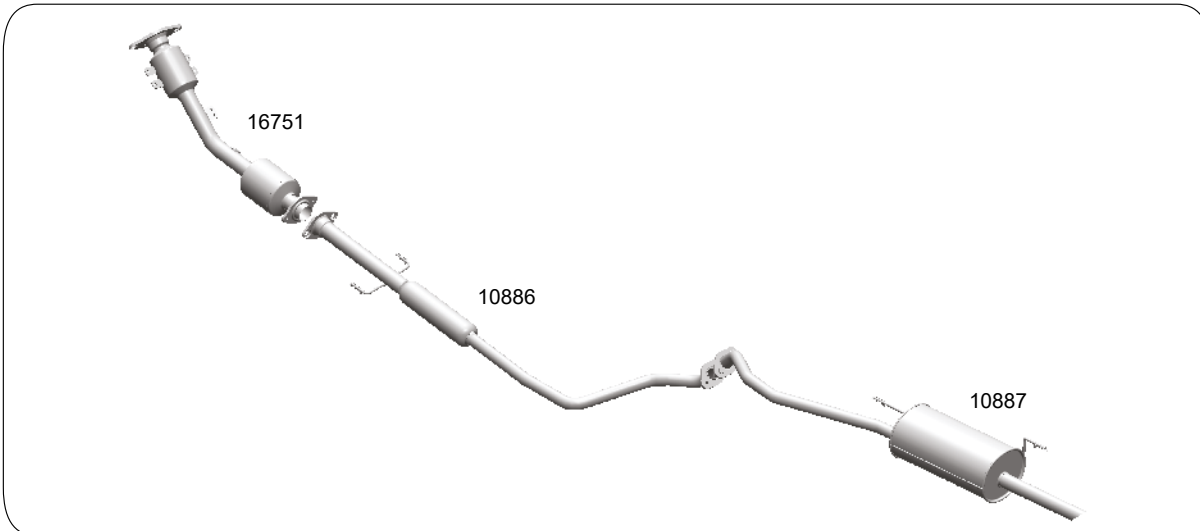
CÓDIGO	DESCRIÇÃO	PREÇO - R\$
16715	Tubo do Motor Inox com Catalisadores	4.104,00
19248	Silencioso Intermediário	750,00
19249	Silencioso Traseiro	795,00

VERSA 1.0 12V FLEX 2012...

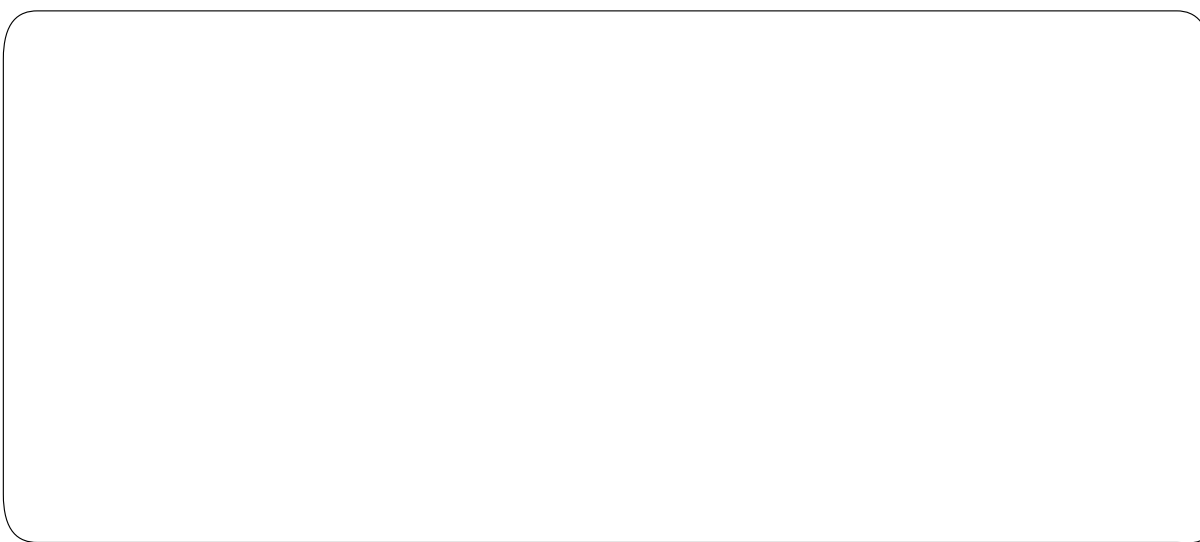


CÓDIGO	DESCRIÇÃO	PREÇO - R\$
16752	Tubo do Motor Inox com Catalisador e sonda	3.600,00
10886	Silencioso Intermediário	900,00
10887	Silencioso Traseiro	800,00

VERSA 1.6 16V FLEX 2012...

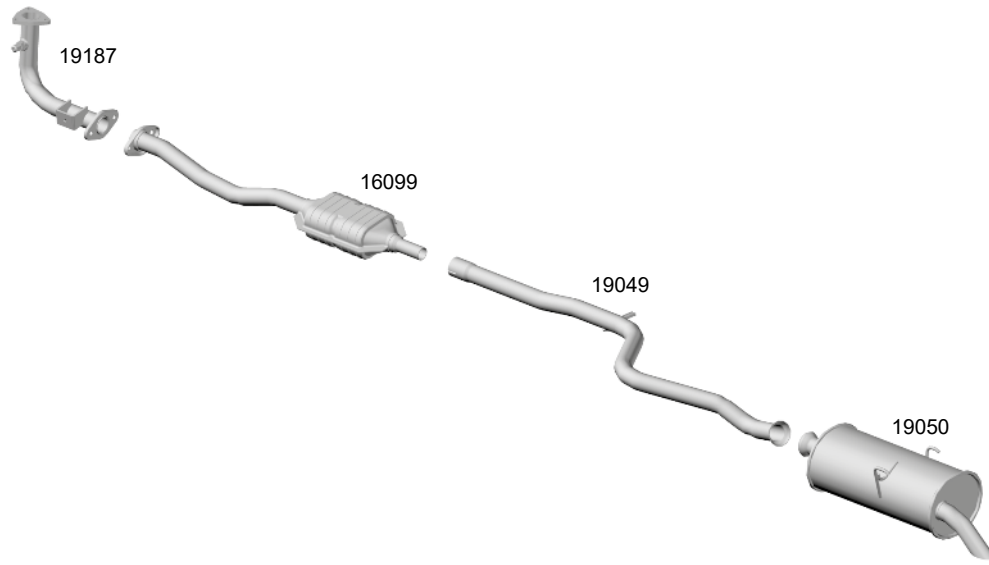


CÓDIGO	DESCRIÇÃO	PREÇO - R\$
16751	Tubo do Motor Inox com Catalisadores e sonda	5.500,00
10886	Silencioso Intermediário	900,00
10887	Silencioso Traseiro	800,00



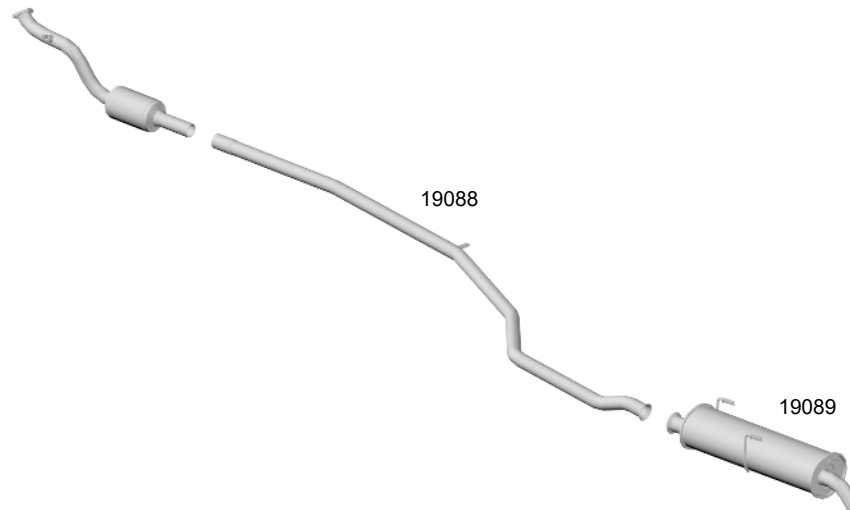
CÓDIGO	DESCRIÇÃO	PREÇO - R\$

106 1.0 - 98/2001



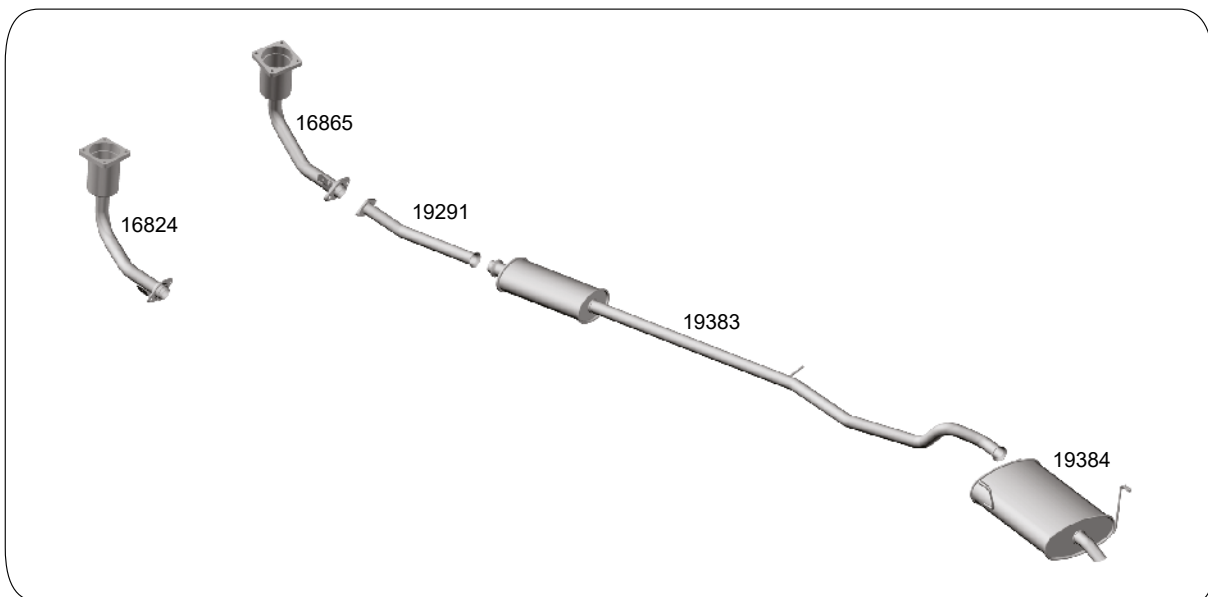
CÓDIGO	DESCRIÇÃO	PREÇO - R\$
19187	Tubo do Motor Inox	
16099	Catalisador	2.845,00
19049	Tubo Intermediário	235,00
19050	Silencioso Traseiro	435,00

206 1.0 16V - 2000/2006



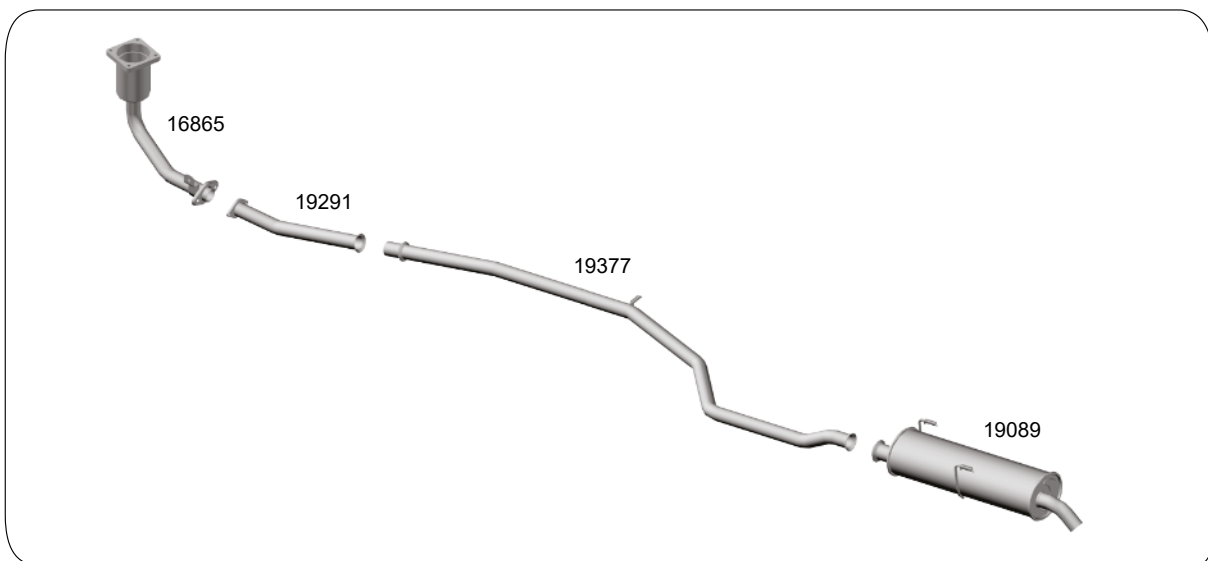
CÓDIGO	DESCRIÇÃO	PREÇO - R\$
19088	Tubo Intermediário	270,00
19089	Silencioso Traseiro	500,00

**206 SW 1.4 8V / 1.6 16V FLEX - 2005/2009**



CÓDIGO	DESCRIÇÃO	PREÇO - R\$
16824	Tubo do Motor Inox com Catalisador - 1.6	2.308,00
16865	Tubo do Motor Inox com Catalisador - 1.4	2.040,00
19291	Tubo Intermediário Anterior	195,00
19383	Silencioso Intermediário	485,00
19384	Silencioso Traseiro	575,00

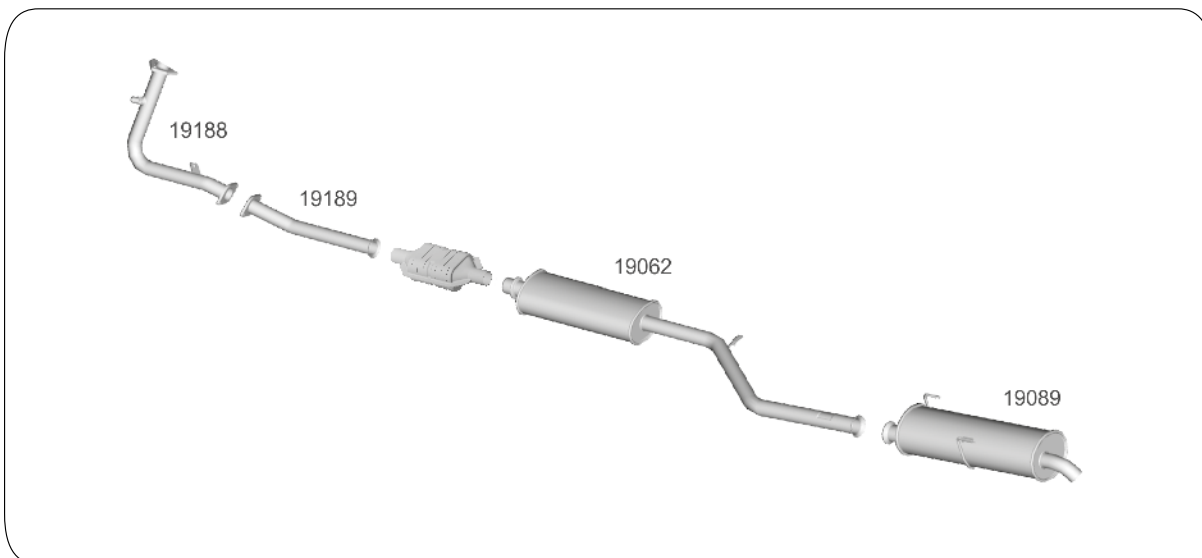
**206 1.4 8V FLEX - 2004/2009**



CÓDIGO	DESCRIÇÃO	PREÇO - R\$
16865	Tubo do Motor Inox com Catalisador	2.040,00
19291	Tubo Intermediário Anterior	195,00
19377	Tubo Intermediário	275,00
19089	Silencioso Traseiro	500,00

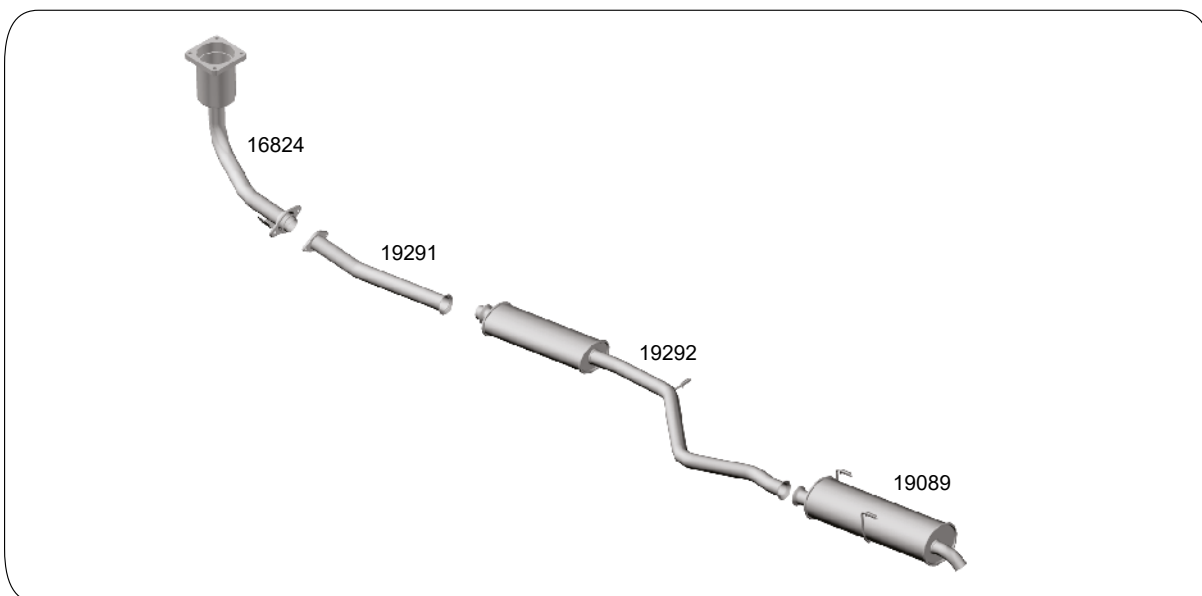


206 1.6 8V Soleil / Rally - 99/2001



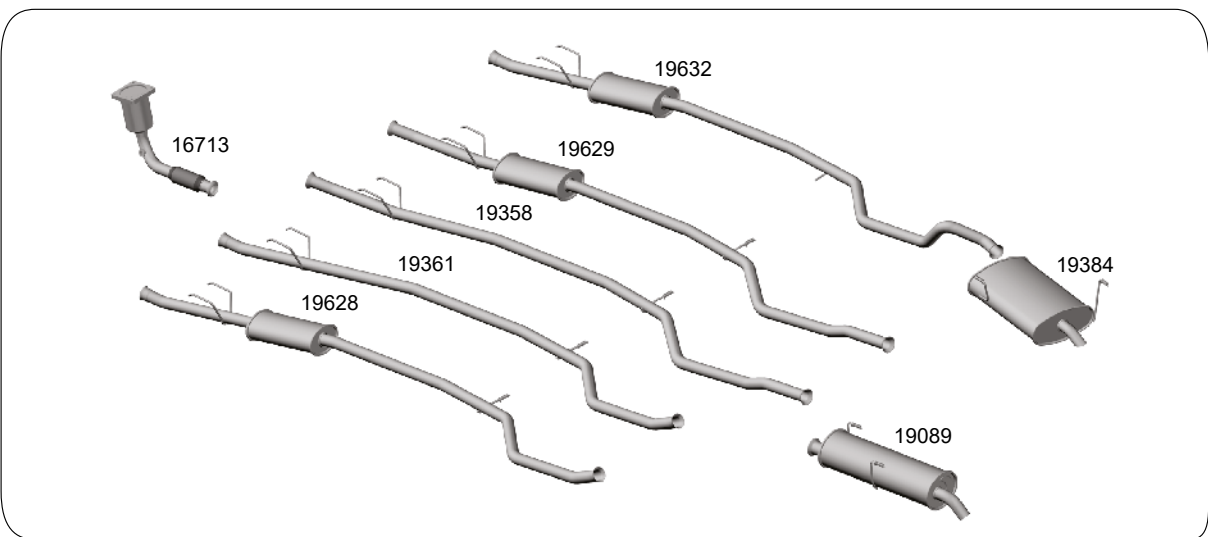
CÓDIGO	DESCRIÇÃO	PREÇO - R\$
19188	Tubo do Motor	
19189	Tubo Intermediário Anterior	
19062	Silencioso Intermediário	425,00
19089	Silencioso Traseiro Soleil	500,00

206 1.6 16V - 2002/2008



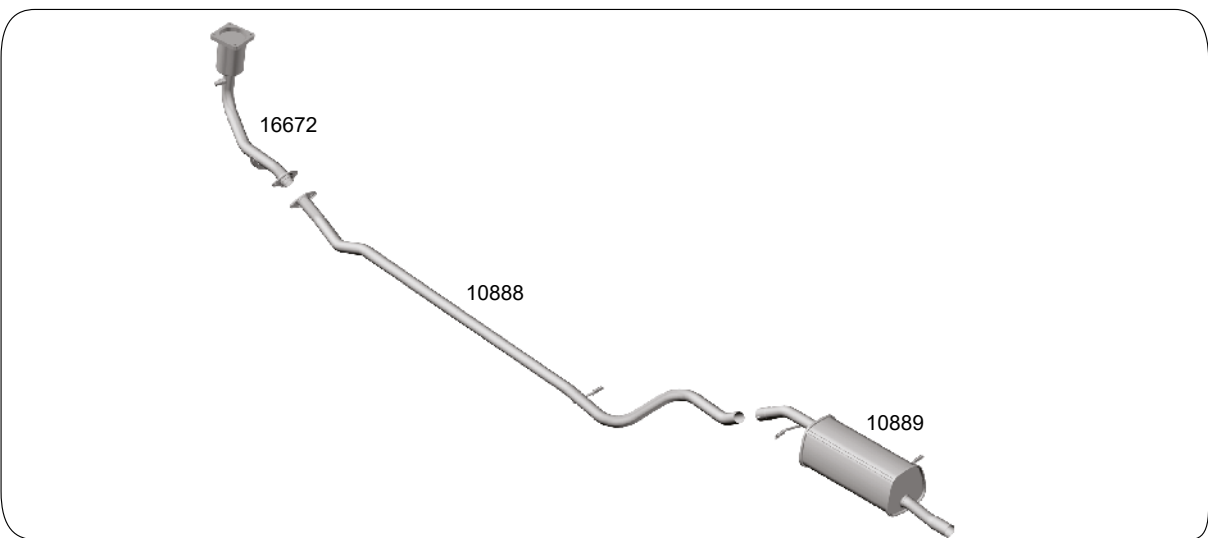
CÓDIGO	DESCRIÇÃO	PREÇO - R\$
16824	Tubo do Motor Inox com Catalisador	2.308,00
19291	Tubo Intermediário Anterior	195,00
19292	Silencioso Intermediário	425,00
19089	Silencioso Traseiro	500,00

207 1.4 8V / 1.6 16V HATCH/SEDAN/SW - 2008/2015



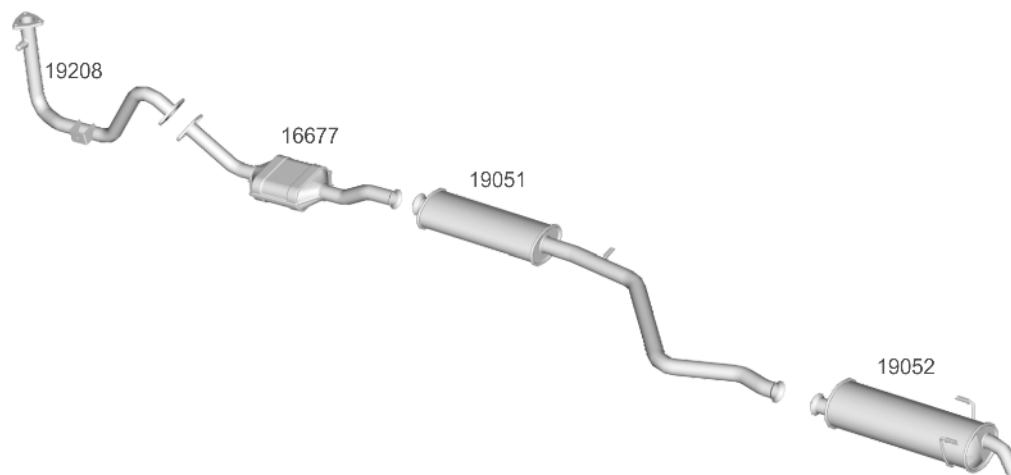
CÓDIGO	DESCRIÇÃO	PREÇO - R\$
16713	Tubo do Motor Inox com Catalisador Flexível e Sonda	2.090,00
19358	Tubo Intermediário 1.4 8V Sedan	305,00
19361	Tubo Intermediário 1.4 8V Hatch	300,00
19629	Silencioso Intermediário 1.6 16V Sedan	420,00
19628	Silencioso Intermediário 1.6 16V Hatch	450,00
19632	Silencioso Intermediário 1.4 8v/1.6 16v SW	510,00
19089	Silencioso Traseiro	500,00
19384	Silencioso Traseiro SW 2005/2009	575,00

208 1.5 FLEX 8V HATCH - 2013/2016.



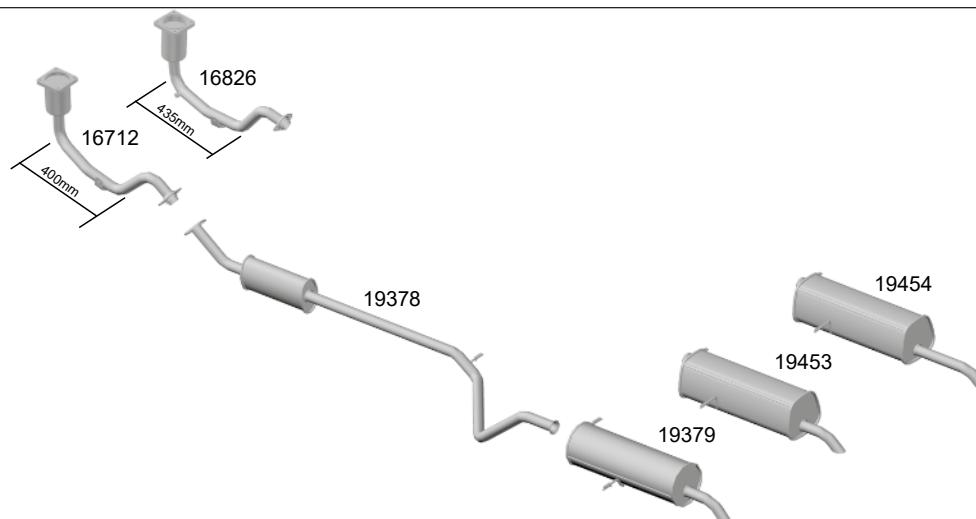
CÓDIGO	DESCRIÇÃO	PREÇO - R\$
16672	Tubo do Motor Inox com Catalisador e Sonda	2.399,00
10888	Tubo Intermediário	300,00
10889	Silencioso Traseiro	550,00

## 306 2.0 16V - 95/96



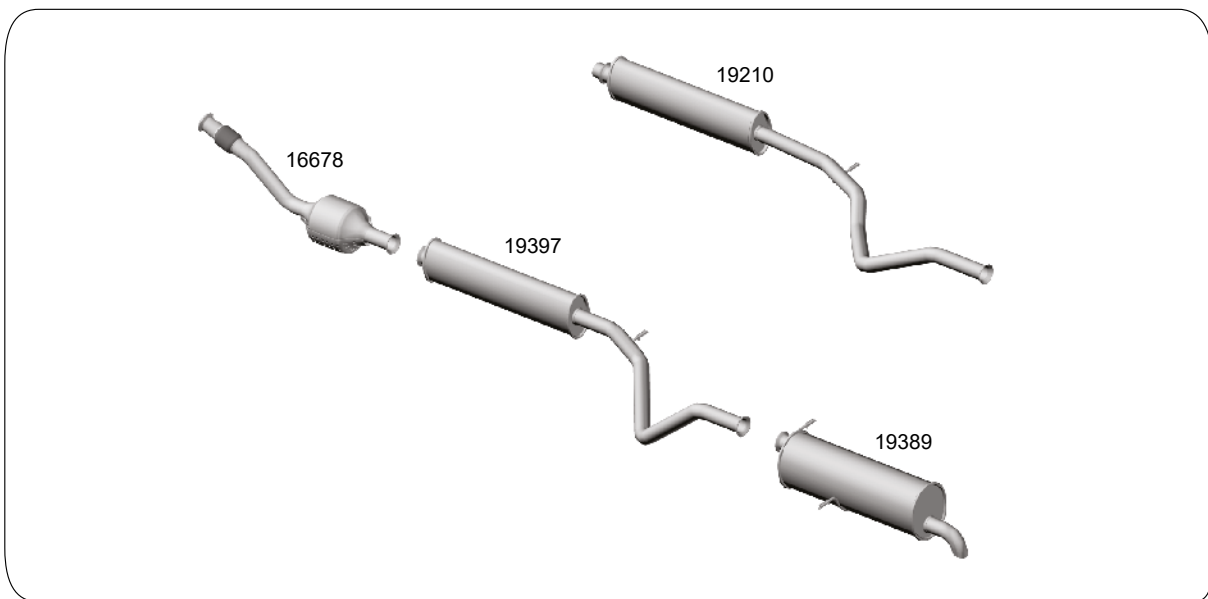
CÓDIGO	DESCRIÇÃO	PREÇO - R\$
19208	Tubo do Motor Inox	
16677	Catalisador	
19051	Silencioso Intermediário	635,00
19052	Silencioso Traseiro	545,00

## 307 HATCH/SEDAN 1.6 16V - 2003/2011



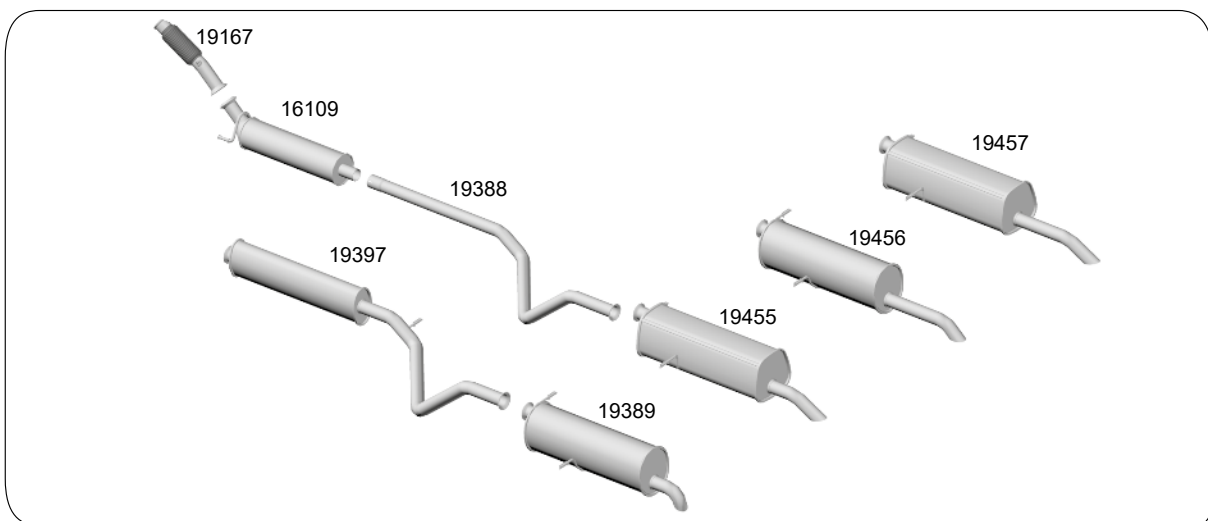
CÓDIGO	DESCRIÇÃO	PREÇO - R\$
16826	Tubo do Motor Inox com Catalisador com Sonda 2003/2006	2.150,00
16712	Tubo do Motor Inox com Catalisador - Flex sem Sonda 2007...	1.850,00
19378	Silencioso Intermediário Hatch/Sedan	650,00
19379	Silencioso Traseiro Hatch 2003/2005	605,00
19453	Silencioso Traseiro Hatch - Perfil Quadrado 2006...	675,00
19454	Silencioso Traseiro Sedan - Perfil Quadrado 2006...	675,00

307 HATCH / SW / 2.0 16V - 2003/2006



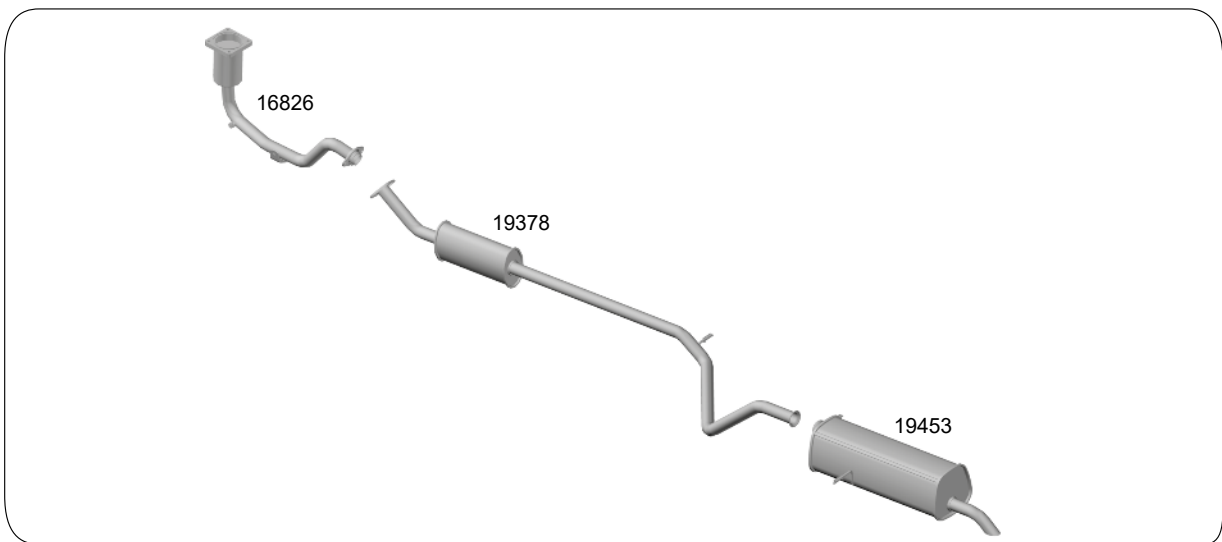
CÓDIGO	DESCRIÇÃO	PREÇO - R\$
16678	Tubo do Motor Inox com Catalisador e Flexível	
19397	Silencioso Intermediário 2004/2006	620,00
19210	Silencioso Intermediário SW 2005...	570,00
19389	Silencioso Traseiro 2004...	645,00

307 HATCH / SEDAN 2.0 16V - 2004/2012



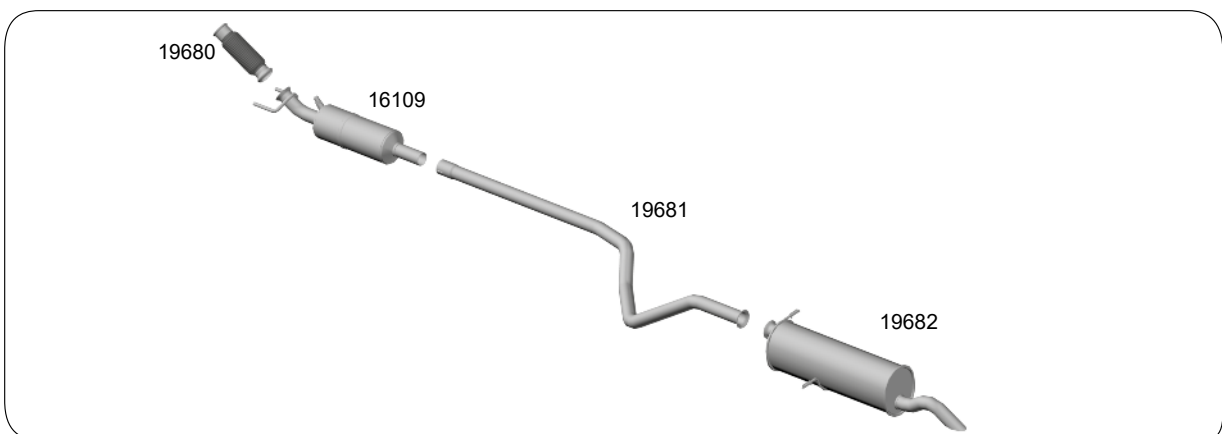
CÓDIGO	DESCRIÇÃO	PREÇO - R\$
19167	Tubo do Motor com Flexível 2007...	
16109	Catalisador	2.220,00
19388	Tubo Intermediário 2007...	270,00
19397	Silencioso Intermediário 2004/2006	620,00
19389	Silencioso Traseiro Hatch - Perfil Oval 2004...	645,00
19455	Silencioso Traseiro Hatch - Perfil Quadrado 2008...	695,00
19456	Silencioso Traseiro Sedan - Perfil Oval 2008...	655,00
19457	Silencioso Traseiro Sedan - Perfil Quadrado 2008...	715,00

308 HATCH 1.6 16V - 2011...



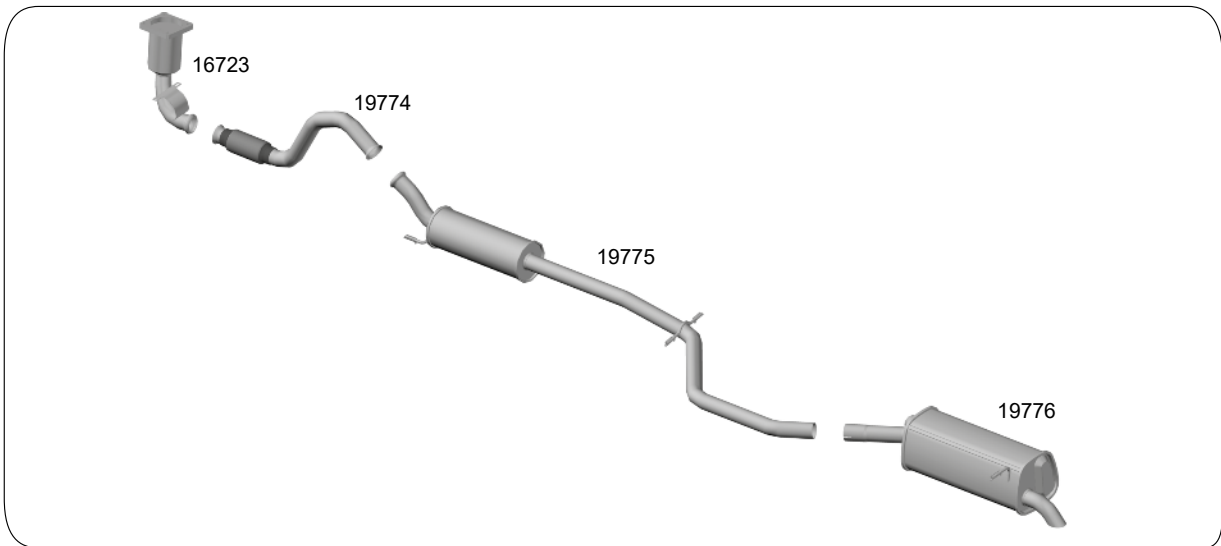
CÓDIGO	DESCRIÇÃO	PREÇO - R\$
16826	Tubo do Motor Inox com Catalisador	2.150,00
19378	Silencioso Intermediário	650,00
19453	Silencioso Traseiro	675,00

408 2.0 16V - 2011...



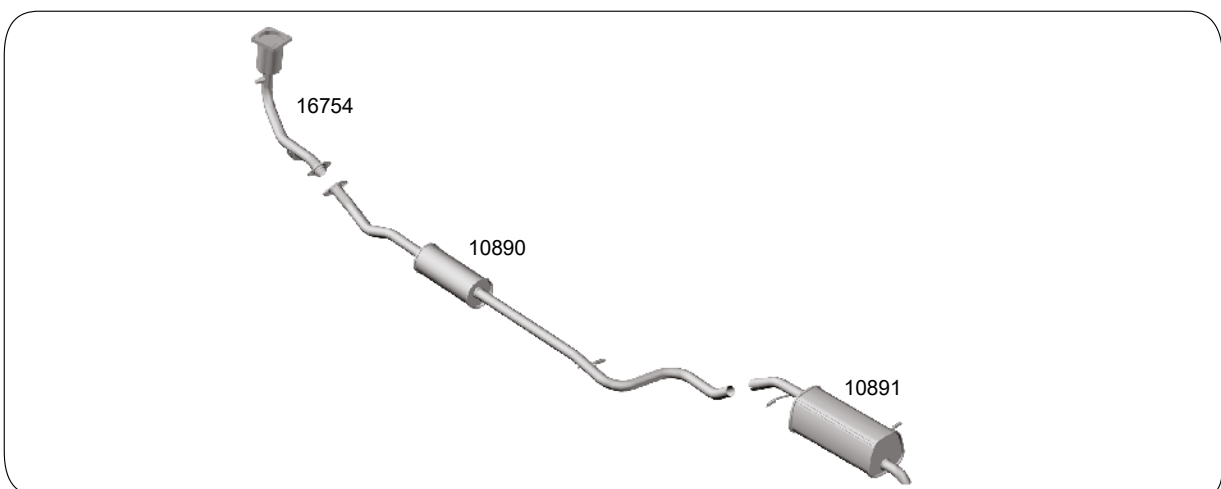
CÓDIGO	DESCRIÇÃO	PREÇO - R\$
19680	Flexível	
16109	Catalisador com Sonda - Secundário	2.220,00
19681	Tubo Intermediário	
19682	Silencioso Traseiro	

508 1.6 16V TURBO - 2012/2014



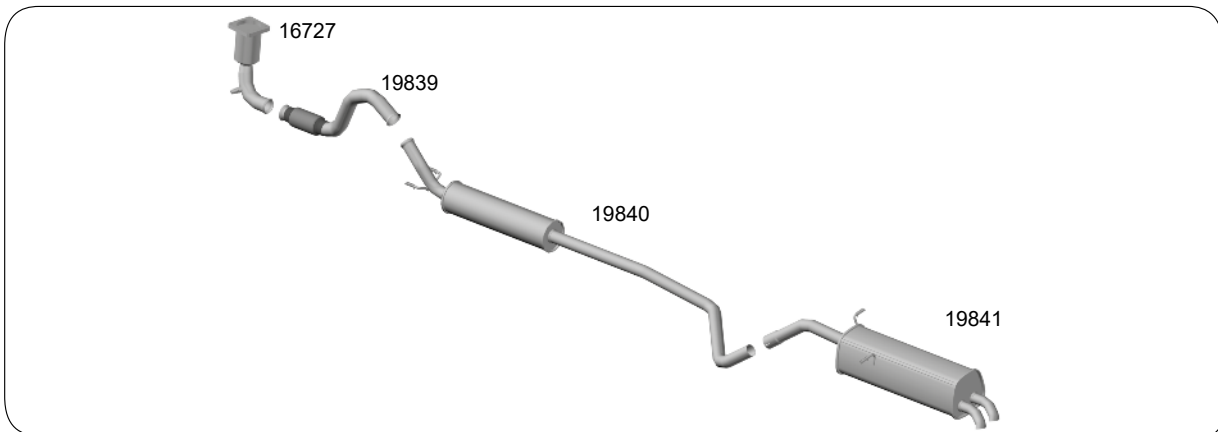
CÓDIGO	DESCRIÇÃO	PREÇO - R\$
16723	Tubo do Motor Inox com Catalisador	
19774	Tubo Intermediário com Flexível	
19775	Silencioso Intermediario	
19776	Silencioso Traseiro	

2008 1.6 FLEX 16V AUT. - 2015...



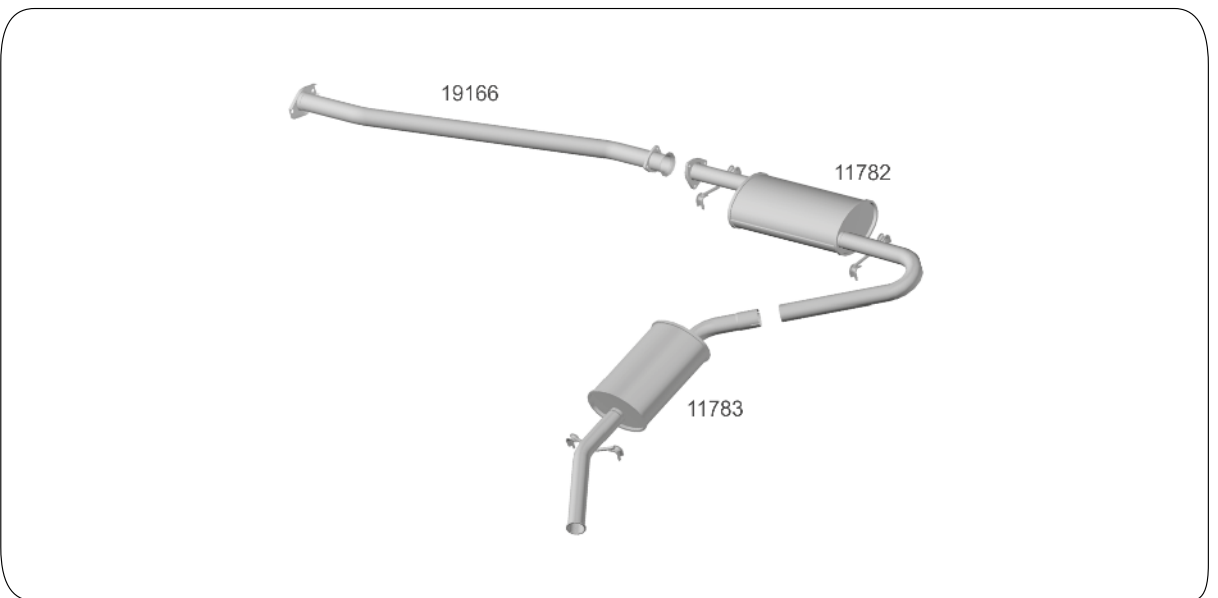
CÓDIGO	DESCRIÇÃO	PREÇO - R\$
16754	Tubo do Motor Inox com Catalisador e Sonda	
10890	Silencioso Intermediário	
10891	Silencioso Traseiro	

3008 1.6 16V TB AUT. - 2011...



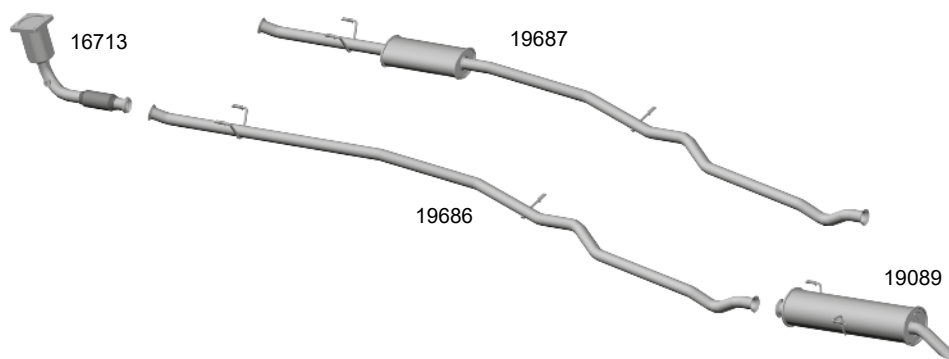
CÓDIGO	DESCRIÇÃO	PREÇO - R\$
16727	Tubo do Motor Inox com Catalisador	
19839	Tubo Intermediário com Flexível	
19840	Silencioso Intermediário	
19841	Silencioso Traseiro	

BOXER 2.5 / 2.8 - 99/2008



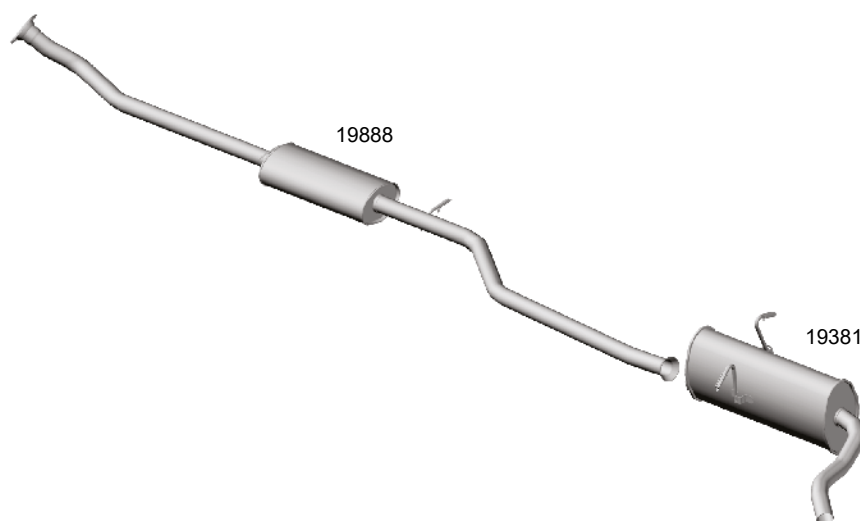
CÓDIGO	DESCRIÇÃO	PREÇO - R\$
19166	Tubo do Motor	450,00
11782	Silencioso Intermediário	535,00
11783	Silencioso Traseiro	405,00

**HOGGAR 1.4 8V / 1.6 16V - 2010/2014**



CÓDIGO	DESCRIÇÃO	PREÇO - R\$
16713	Tubo do Motor Inox com Catalisador e Flexível 1.4/1.6	2.090,00
19686	Tubo Intermediário Motor 1.4	315,00
19687	Silencioso Intermediário Motor 1.6	550,00
19089	Silencioso Traseiro 1.4 e 1.6	500,00

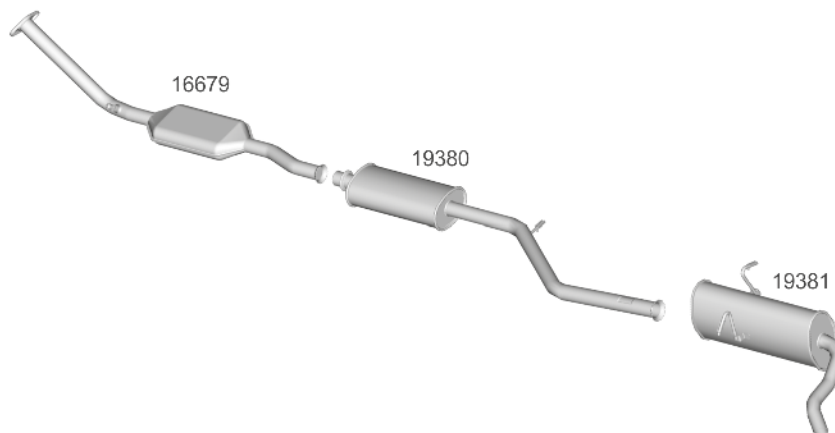
**PARTNER 1.6 16V - 2003/2011**



CÓDIGO	DESCRIÇÃO	PREÇO - R\$
19888	Silencioso Intermediário	520,00
19381	Silencioso Traseiro	610,00



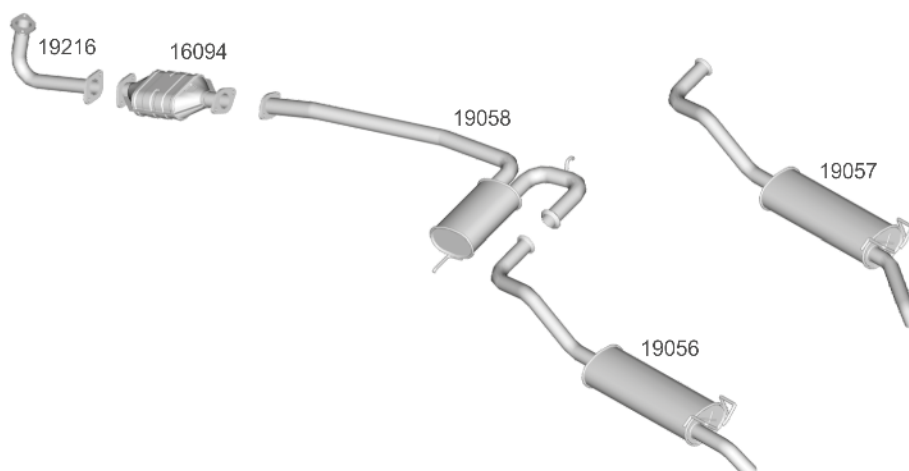
PARTNER 1.8 - 99/2003



CÓDIGO	DESCRIÇÃO	PREÇO - R\$
16679	Tubo do Motor Inox com Catalisador	
19380	Silencioso Intermediário	445,00
19381	Silencioso Traseiro	610,00

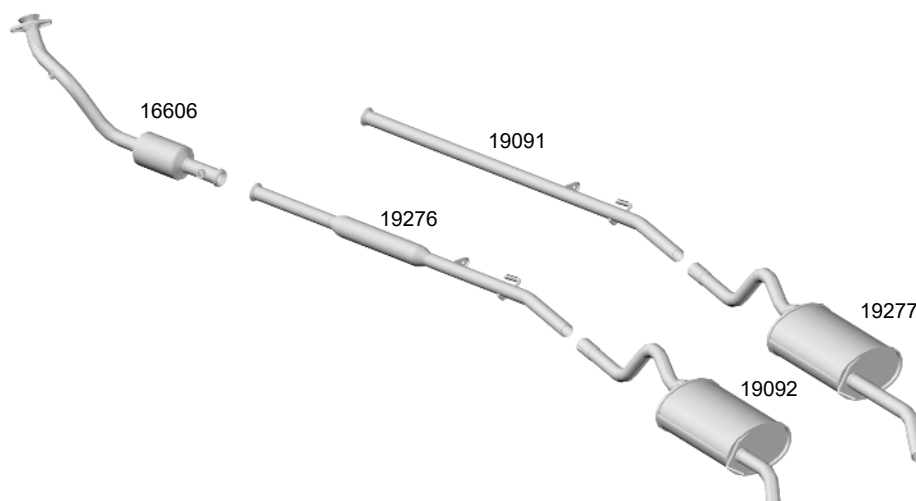
CÓDIGO	DESCRIÇÃO	PREÇO - R\$

19 RN 1.6 / RT 1.8 - 94/98

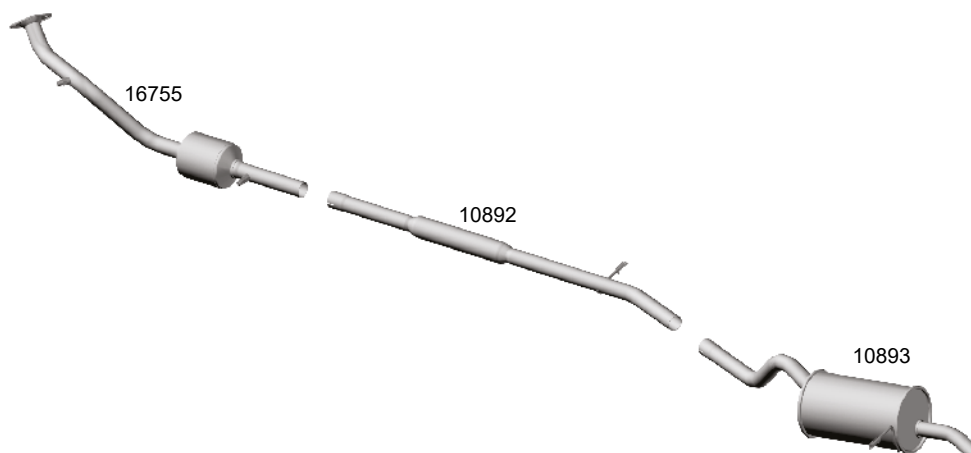


CÓDIGO	DESCRIÇÃO	PREÇO - R\$
19216	Tubo do Motor Inox	
16094	Catalisador	
19058	Silencioso Intermediário	595,00
19056	Silencioso Traseiro Hatch	535,00
19057	Silencioso Traseiro Sedan	545,00

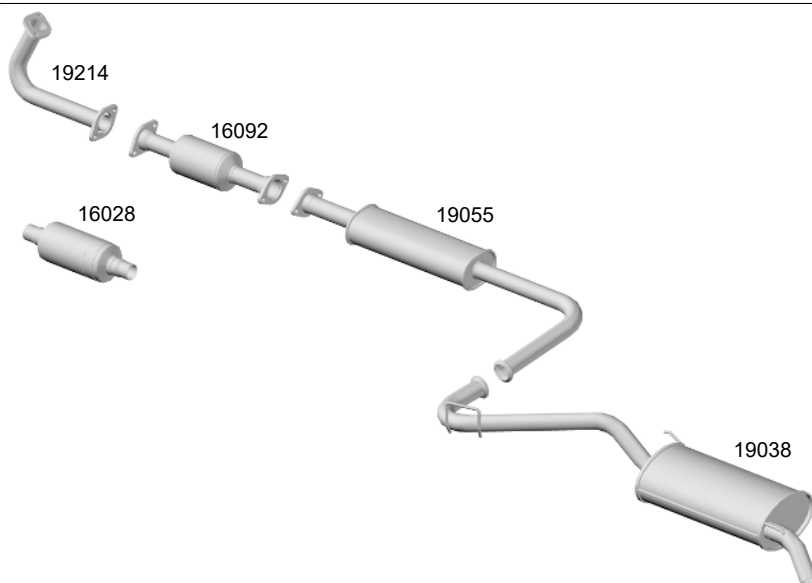
CLIO HATCH / SEDAN 1.0 8V / 16V - 99/2012



CÓDIGO	DESCRIÇÃO	PREÇO - R\$
16606	Tubo do Motor Inox com Catalisador e duas Sondas	1.560,00
19091	Tubo Intermediário 8V (Opcional 16V)	135,00
19276	Tubo Intermediário com Abafador 16V	250,00
19092	Silencioso Traseiro Hatch	480,00
19277	Silencioso Traseiro Sedan	495,00

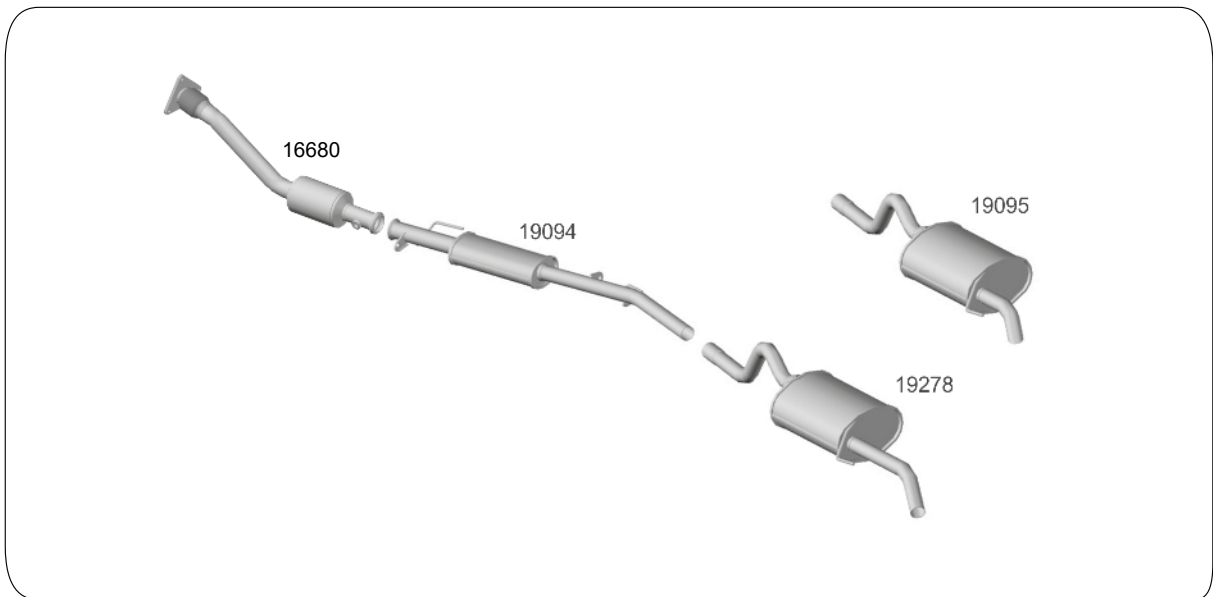
**CLIO HATCH 1.0 8V / 16V - 2012/2016**


CÓDIGO	DESCRIÇÃO	PREÇO - R\$
16755	Tubo do Motor Inox com Catalisador e Sonda 16V	
10892	Abafador Intermediário Hatch/Sedan 16V	
10893	Silencioso Traseiro Hatch 8V/16V	

**CLIO 1.6 - 95/99**


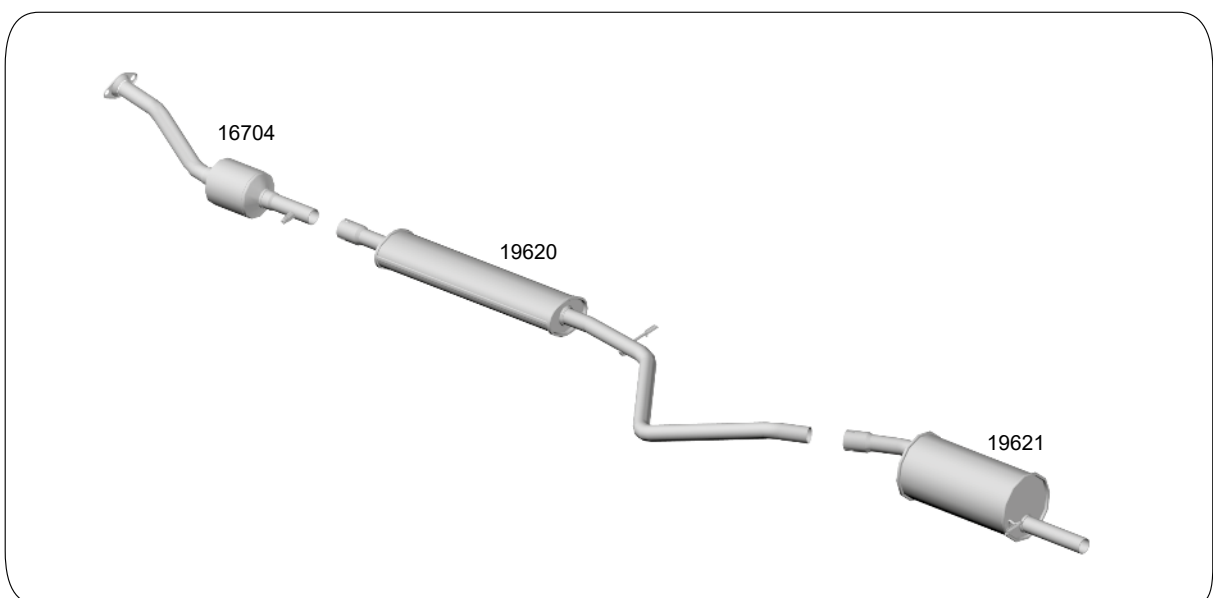
CÓDIGO	DESCRIÇÃO	PREÇO - R\$
19214	Tubo do Motor Inox	
16092	Catalisador	1.665,00
16028	Catalisador Universal	2.145,00
19055	Silencioso Intermediário Opcional	455,00
19038	Silencioso Traseiro	475,00

**CLIO HATCH / SEDAN 1.6 8V / 16V - 99/2012**



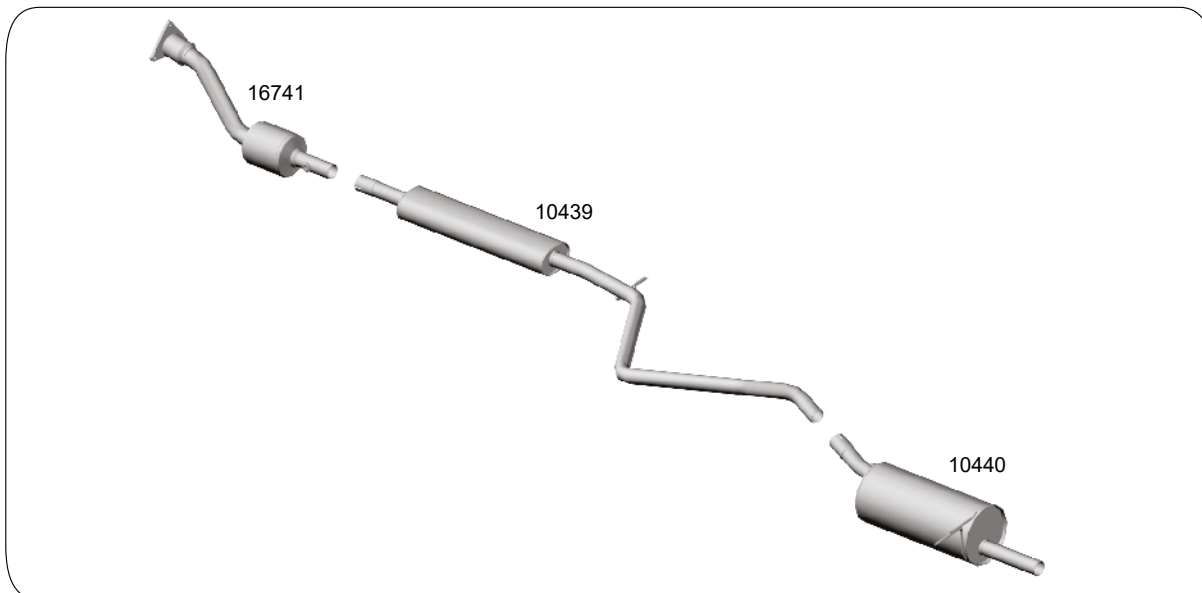
CÓDIGO	DESCRIÇÃO	PREÇO - R\$
16680	Tubo do Motor Inox com Catalisador e Sonda 16V	1.980,00
19094	Silencioso Intermediário Hatch/Sedan 16V	345,00
19095	Silencioso Traseiro Hatch 8V/16V	495,00
19278	Silencioso Traseiro Sedan 8V/16V	495,00

**DUSTER 1.6 16V - 2012...**



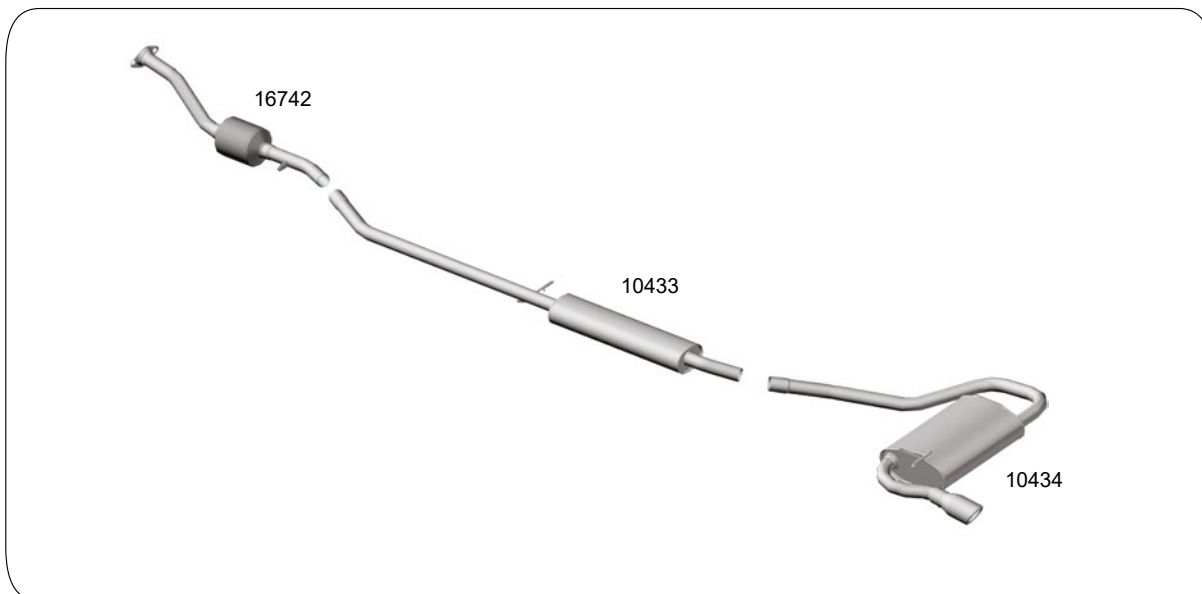
CÓDIGO	DESCRIÇÃO	PREÇO - R\$
16704	Tubo do Motor Inox com Catalisador	2.210,00
19620	Silencioso Intermediário	400,00
19621	Silencioso Traseiro	525,00

DUSTER 2.0 4x2 16V - 2012...



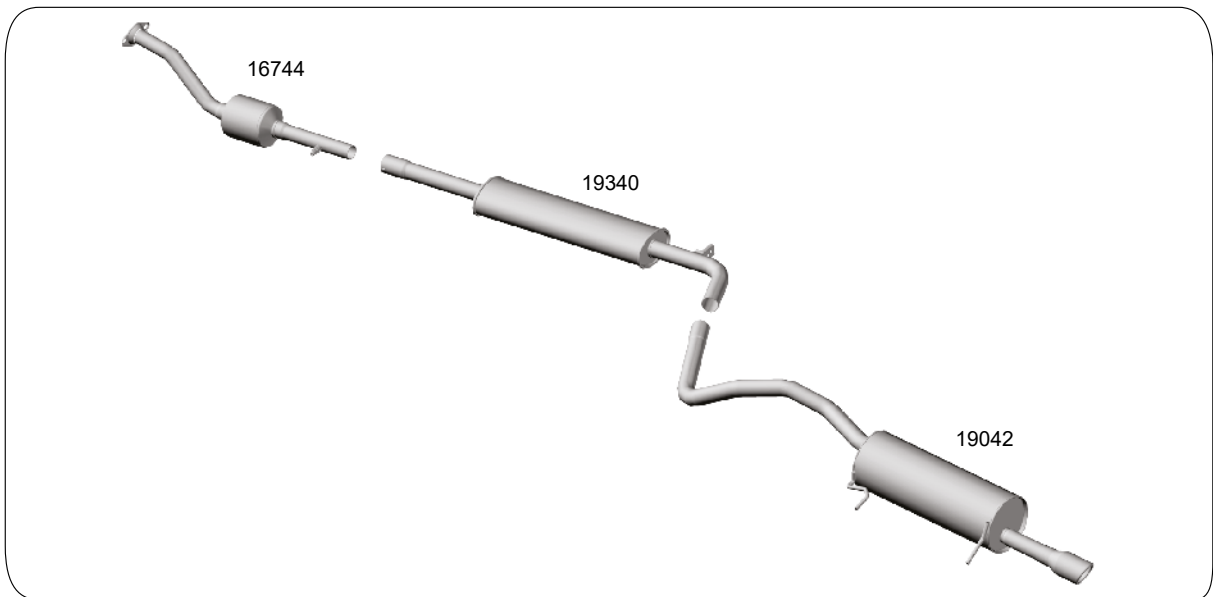
CÓDIGO	DESCRIÇÃO	PREÇO - R\$
16741	Tubo do Motor Inox com Catalisador	2.250,00
10439	Silencioso Intermediário	410,00
10440	Silencioso Traseiro	550,00

DUSTER 2.0 4x4 16V - 2012/2016



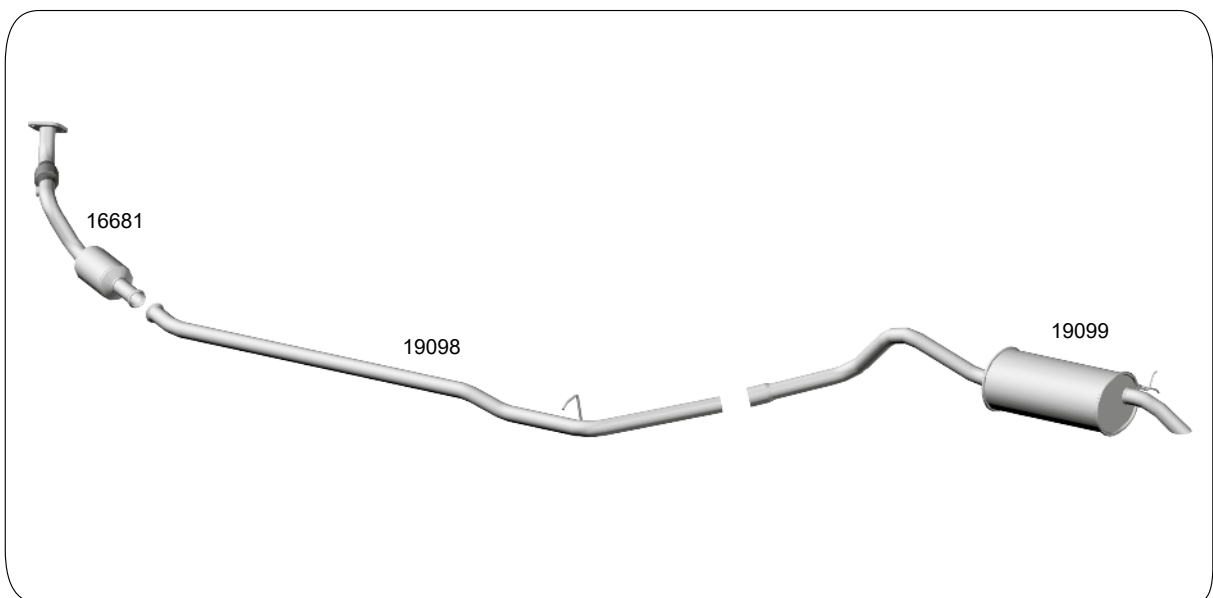
CÓDIGO	DESCRIÇÃO	PREÇO - R\$
16742	Tubo do Motor Inox com Catalisador	
10433	Silencioso Intermediário	415,00
10434	Silencioso Traseiro	750,00

**FLUENCE SEDAN 2.0 2012...**



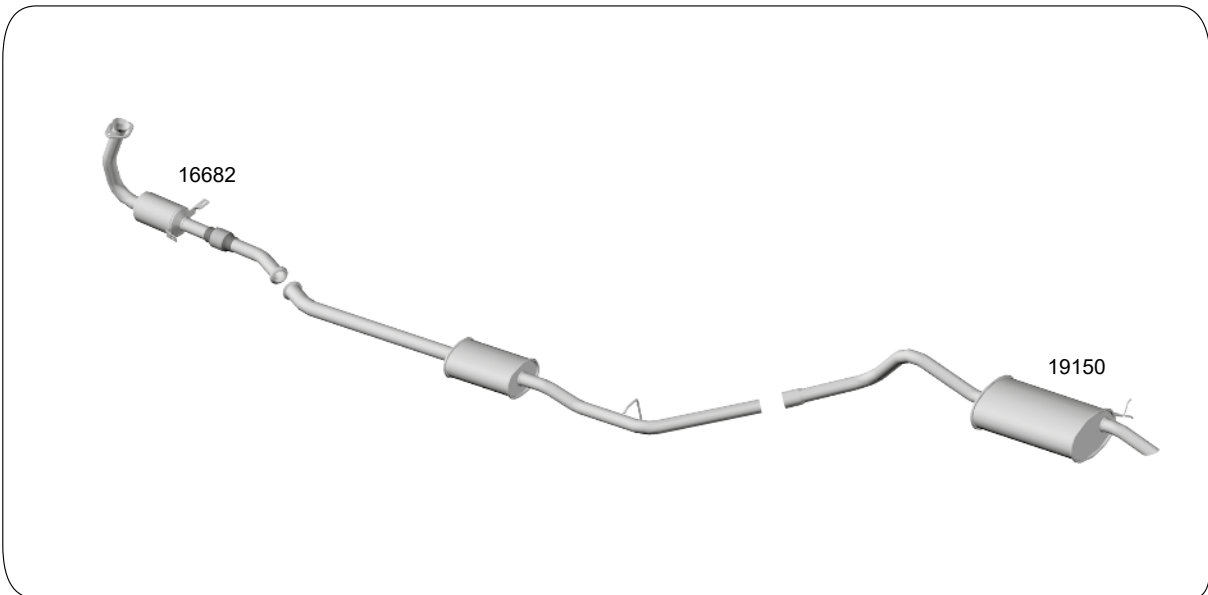
CÓDIGO	DESCRIÇÃO	PREÇO - R\$
16744	Tubo do Motor Inox com Catalisador e Flexível	
19340	Silencioso Intermediário	440,00
19042	Silencioso Traseiro	865,00

**KANGOO 1.0 8V/16V - 2000/2005**



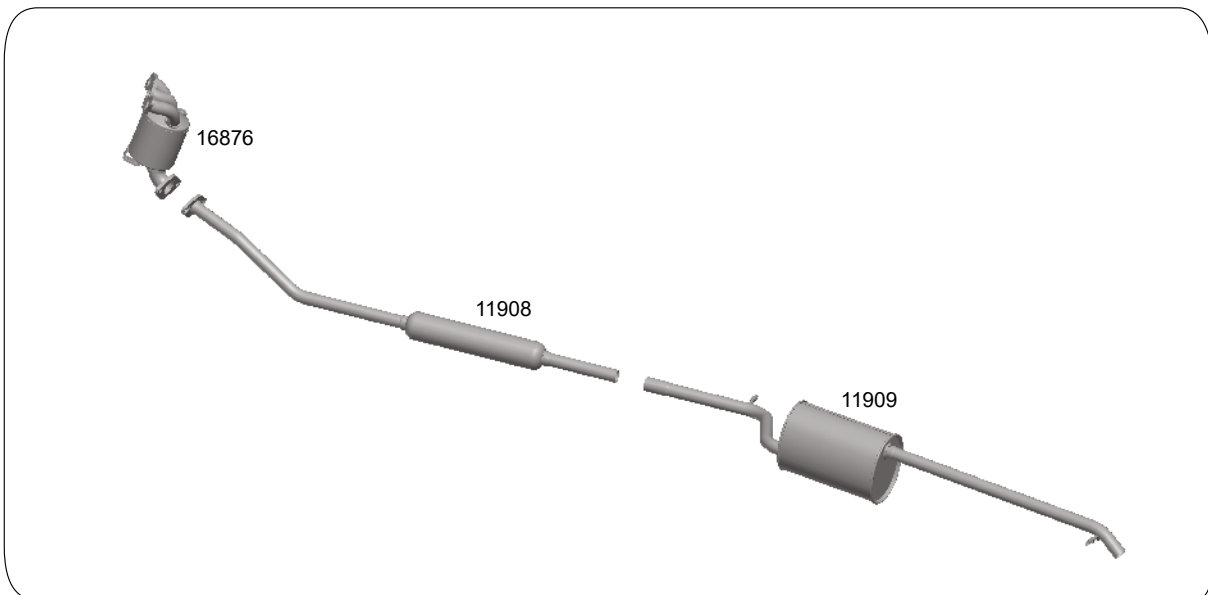
CÓDIGO	DESCRIÇÃO	PREÇO - R\$
16681	Tubo do Motor Inox com Flexível e Catalisador 8V	1.675,00
19098	Tubo Intermediário 8V	195,00
19099	Silencioso Traseiro 8V/16V	495,00

KANGOO 1.6 8V - 2000/2006



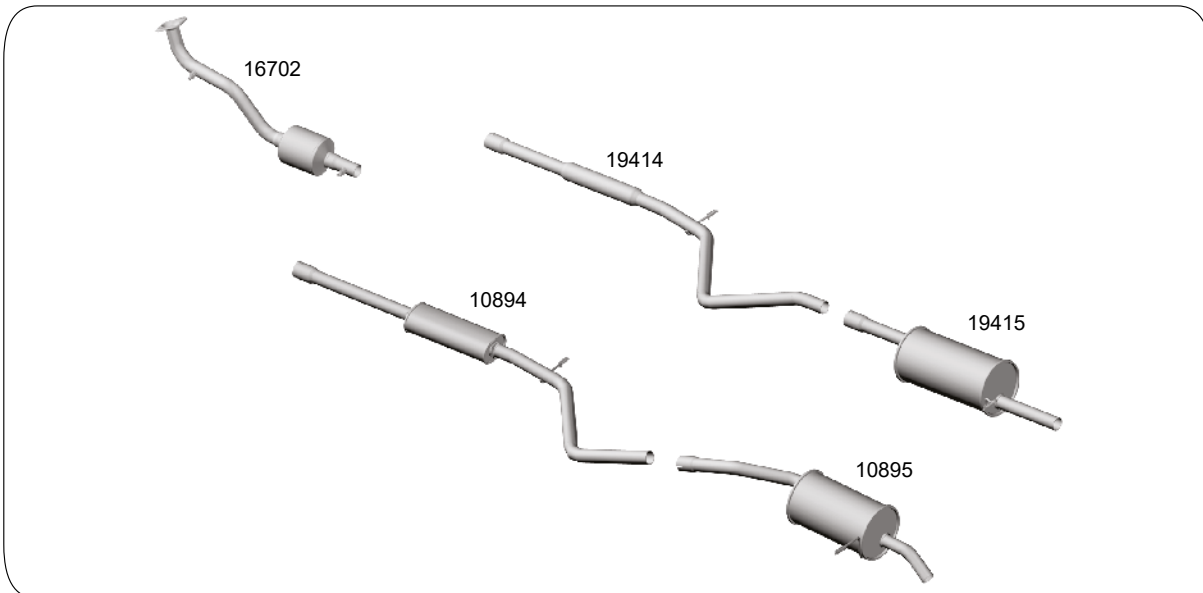
CÓDIGO	DESCRIÇÃO	PREÇO - R\$
16682	Tubo do Motor Inox com Catalisador e Flexível	1.750,00
19150	Silencioso Traseiro	695,00

KWID 1.0 12V 2017...



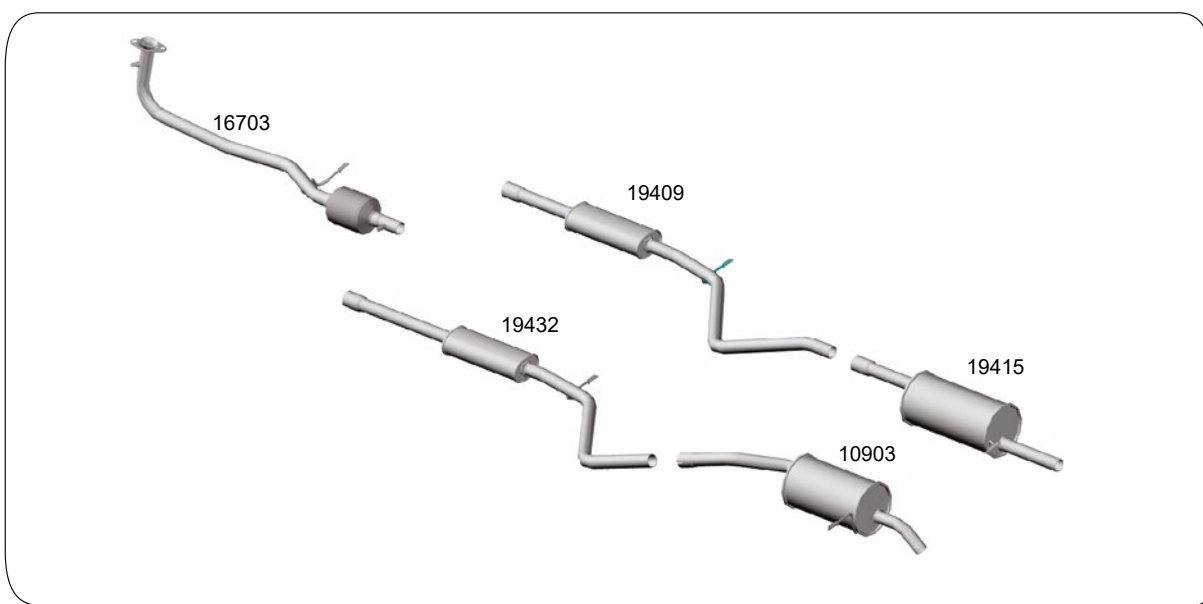
CÓDIGO	DESCRIÇÃO	PREÇO - R\$
16876	Coletor com Catalisador e sonda	384,00
11908	Abafador Intermediário	384,00
11909	Silencioso Traseiro	615,00

**LOGAN 1.0 16V - 2008/2018**



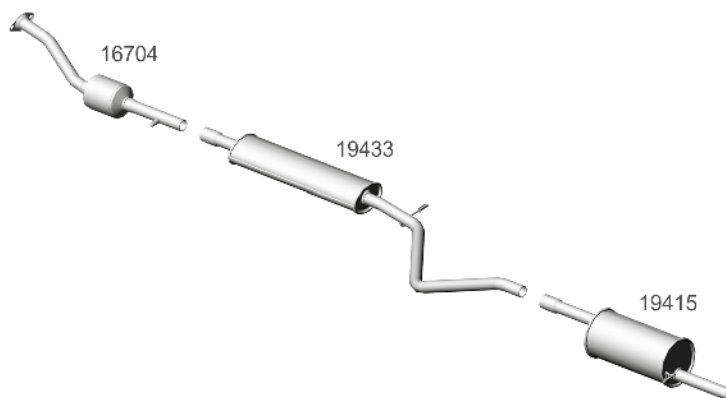
CÓDIGO	DESCRIÇÃO	PREÇO - R\$
16702	Tubo do Motor Inox com Catalisador 2008/2017	2.373,00
19414	Tubo Intermediário com Abafador 2008/2014	330,00
19415	Silencioso Traseiro 2008/2014	485,00
10894	Silencioso Intermediário 2015/2018 - Ø do tubo 35mm	350,00
10895	Silencioso Traseiro 2015/2018 - - Ø do tubo 35mm	550,00

**LOGAN 1.6 8V - 2008/2017**

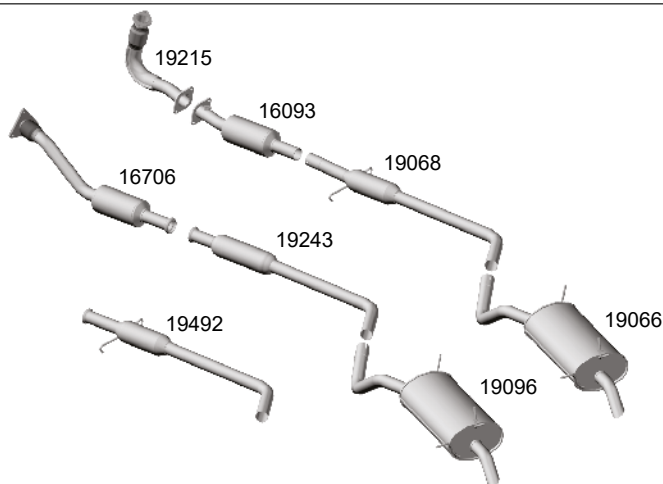


CÓDIGO	DESCRIÇÃO	PREÇO - R\$
16703	Tubo do Motor Inox com Catalisador	2.532,00
19409	Silencioso Intermediário 2008/2014	380,00
19415	Silencioso Traseiro 2008/2014	485,00
19432	Silencioso Intermediário 2015/2017	350,00
10903	Silencioso Traseiro 2015/2017	500,00



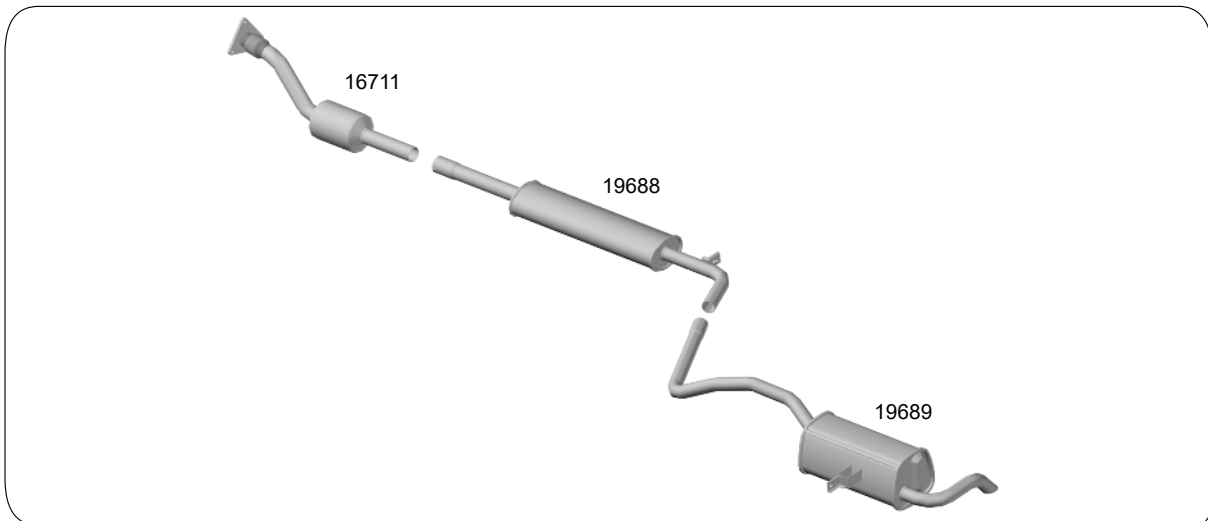
**LOGAN 1.6 16V - 2008/2017**


CÓDIGO	DESCRIÇÃO	PREÇO - R\$
16704	Tubo do Motor Inox com Catalisador	2.210,00
19433	Silencioso Intermediário	435,00
19415	Silencioso Traseiro	485,00

**MEGANE / SCENIC 1.6 / 2.0 8V / 16V - 98/2011**


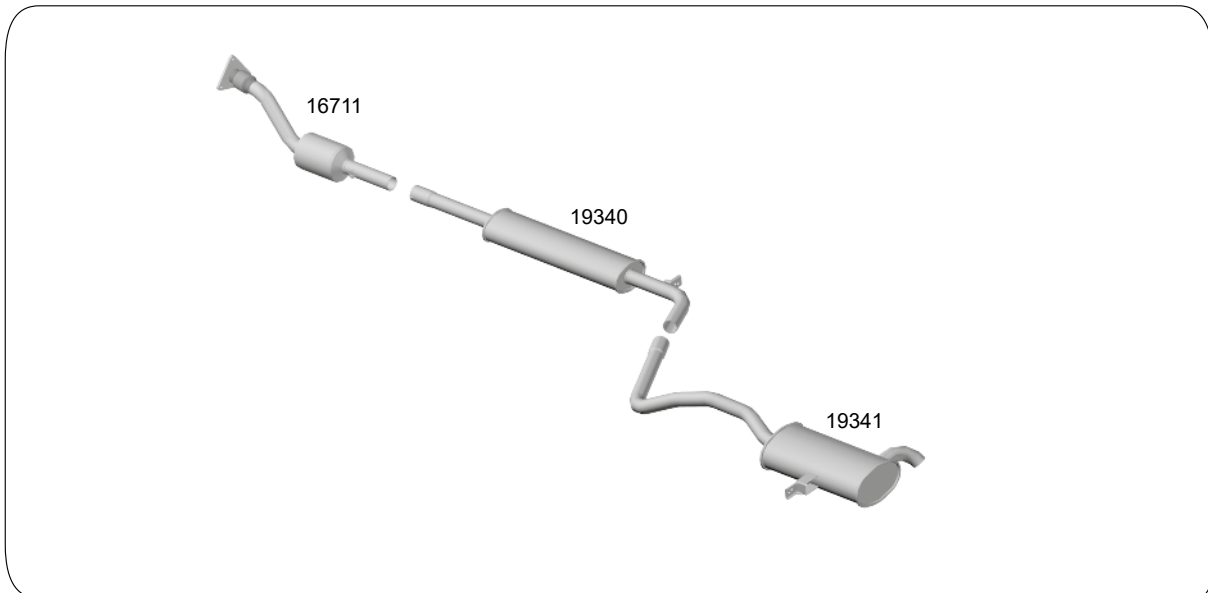
CÓDIGO	DESCRIÇÃO	PREÇO - R\$
16706	Tubo do Motor Inox com Catalisador 2.0 16V	2.085,00
19215	Tubo do Motor Inox com Flexível 2.0 8V	
16093	Catalisador 2.0 8V com Sonda	1.910,00
19068	Silencioso Intermediário Opcional 2.0 8V/16V - 98/2000	315,00
19243	Silencioso Intermediário Opcional Scenic - 2001/2011   Megane - 98/2006	285,00
19492	Silencioso Intermediário 1.6 8V/16V - 98/2000	315,00
19066	Silencioso Traseiro Megane - 98/2000	615,00
19096	Silencioso Traseiro Megane 2001/2006   Scenic 2001/2011	585,00

**MEGANE SEDAN / GRAN TOUR 1.6 16V - 2007/2013**

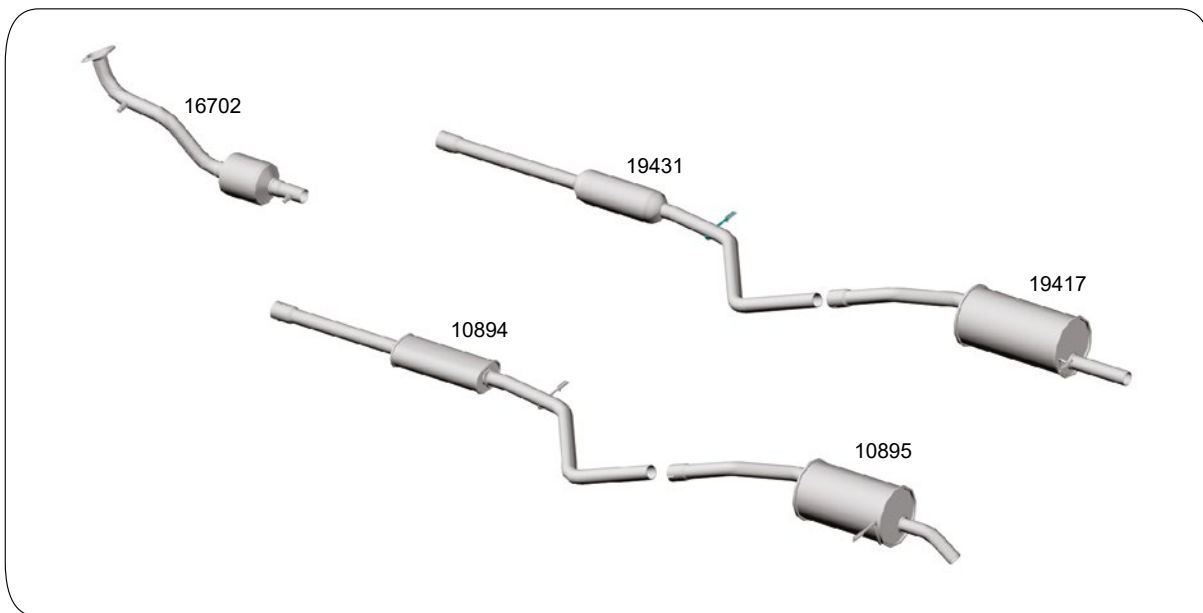


CÓDIGO	DESCRIÇÃO	PREÇO - R\$
16711	Tubo do Motor Inox com Catalisador	2.288,00
19688	Silencioso Intermediário	440,00
19689	Silencioso Traseiro	490,00

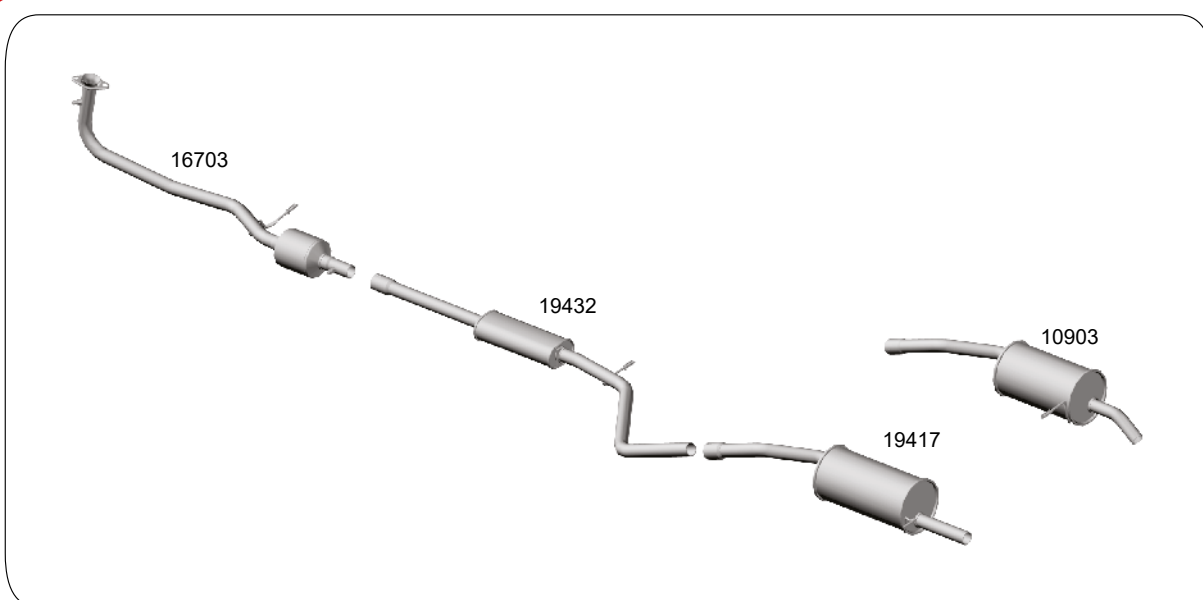
**MEGANE SEDAN 16V / GRAN TOUR 2.0 - 2005/2011**



CÓDIGO	DESCRIÇÃO	PREÇO - R\$
16711	Tubo do Motor Inox com Catalisador 2.0 16V	2.288,00
19340	Silencioso Intermediário	440,00
19341	Silencioso Traseiro	750,00

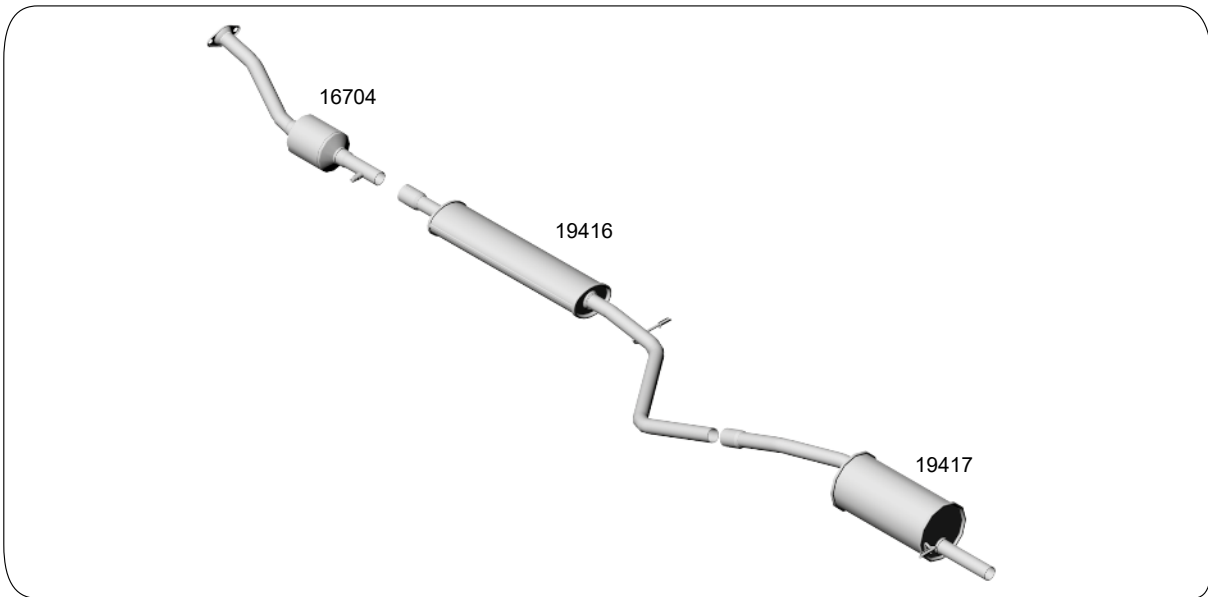
**SANDERO 1.0 16V - 2008/2017**


CÓDIGO	DESCRIÇÃO	PREÇO - R\$
16702	Tubo do Motor Inox com Catalisador 2008/2017	2.373,00
19431	Tubo Intermediário com Abafador 2008/2014	300,00
19417	Silencioso Traseiro 2008/2014	550,00
10894	Silencioso Intermediário Ø do tubo 35mm - 2015/2017	350,00
10895	Silencioso Traseiro Ø do tubo 35mm - 2015/2017	550,00

**SANDERO 1.6 8V - 2008/2018**


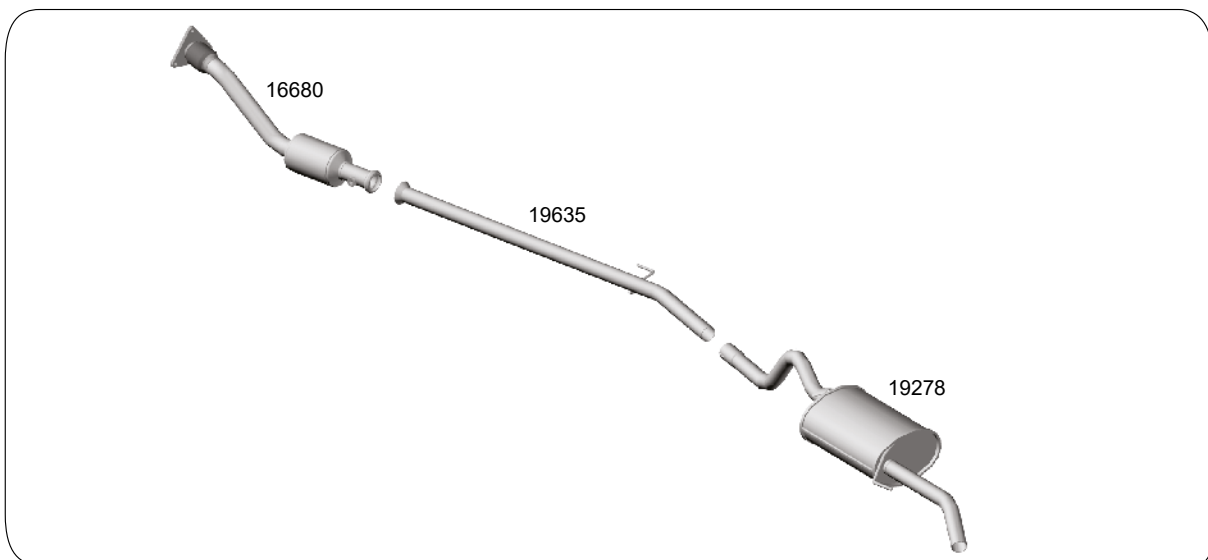
CÓDIGO	DESCRIÇÃO	PREÇO - R\$
16703	Tubo do Motor Inox com Catalisador	2.532,00
19432	Silencioso Intermediário	350,00
19417	Silencioso Traseiro 2008/2014	550,00
10903	Silencioso Traseiro 2015/2017	500,00

**SANDERO 1.6 16V - 2008/2014**



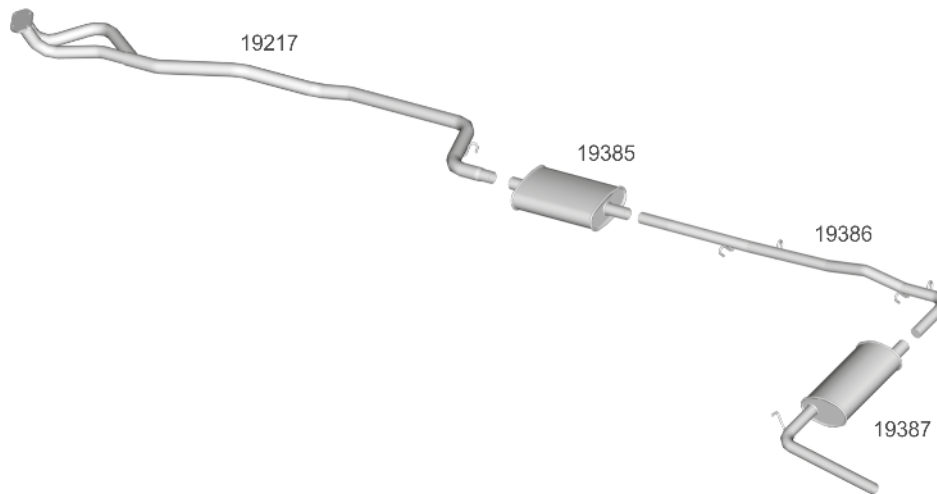
CÓDIGO	DESCRIÇÃO	PREÇO - R\$
16704	Tubo do Motor Inox com Catalisador	2.210,00
19416	Silencioso Intermediário	450,00
19417	Silencioso Traseiro	550,00

**SYMBOL 1.6 16V - 2009/2013**



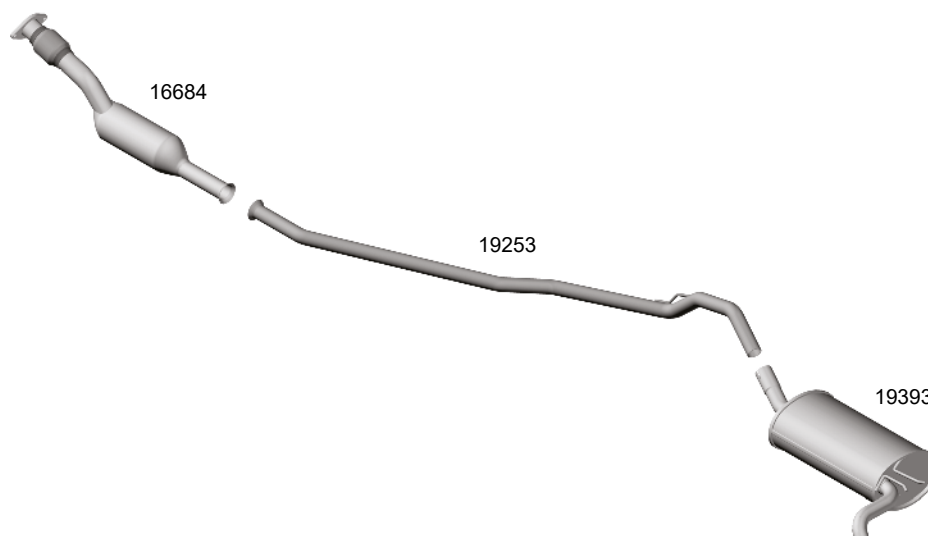
CÓDIGO	DESCRIÇÃO	PREÇO - R\$
16680	Tubo do Motor Inox com Catalisador e Sonda	1.980,00
19635	Tubo Intermediário	225,00
19278	Silencioso Traseiro	495,00

TRAFIC 2.2 - 97/2001



CÓDIGO	DESCRIÇÃO	PREÇO - R\$
19217	Tubo do Motor	
19385	Silencioso Intermediário	305,00
19386	Tubo Intermediário	195,00
19387	Silencioso Traseiro	425,00

TWINGO 1.0 8V / 16V / 1.2 - 95/2002

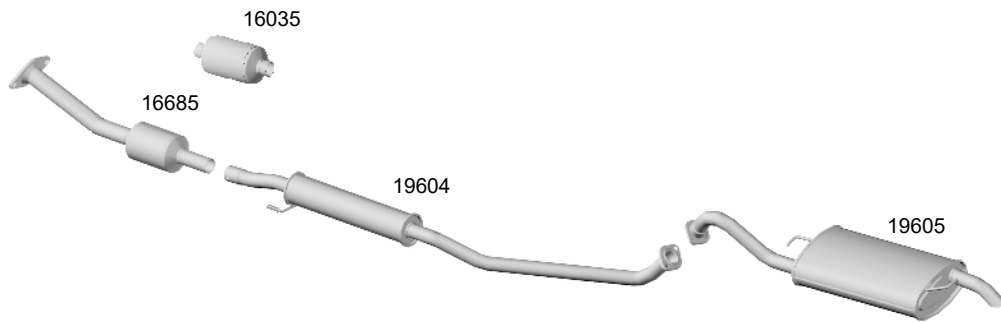


CÓDIGO	DESCRIÇÃO	PREÇO - R\$
16684	Tubo do Motor Inox com Flexível e Catalisador	
19253	Tubo Intermediário	175,00
19393	Silencioso Traseiro	485,00

CÓDIGO	DESCRIÇÃO	PREÇO - R\$

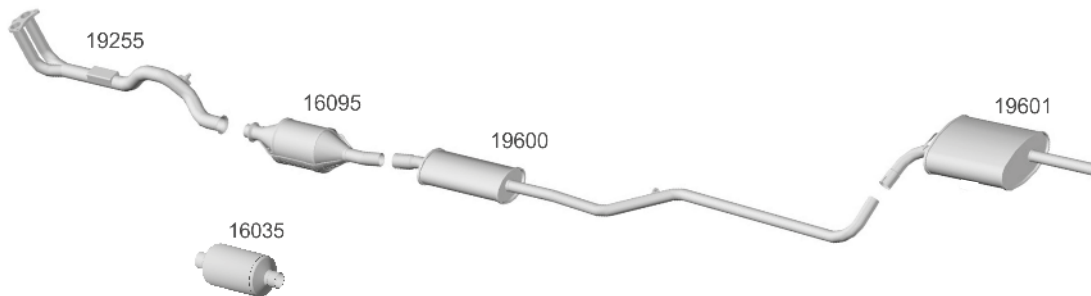
CÓDIGO	DESCRIÇÃO	PREÇO - R\$

**COROLLA 1.6 16V - 2003/2010**



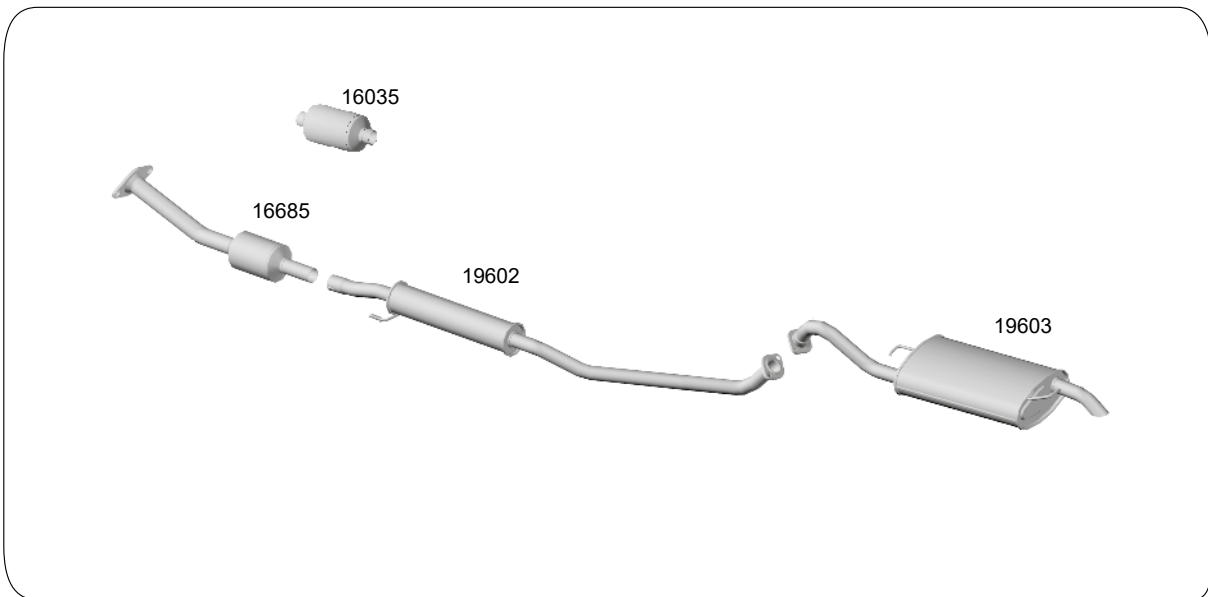
CÓDIGO	DESCRIÇÃO	PREÇO - R\$
16685	Tubo do Motor Inox com Catalisador	2.365,00
16035	Catalisador Universal	2.132,00
19604	Silencioso Intermediário	585,00
19605	Silencioso Traseiro	845,00

**COROLLA 1.8 - 98/2002**



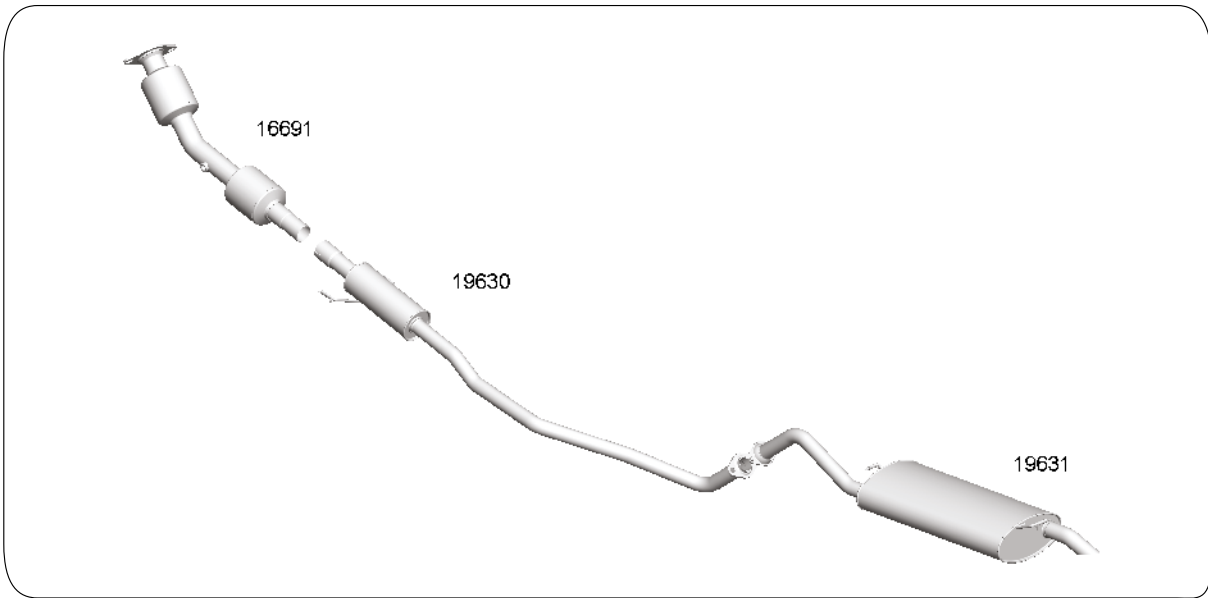
CÓDIGO	DESCRIÇÃO	PREÇO - R\$
19255	Tubo do Motor Inox	
16095	Catalisador	
16035	Catalisador Universal	2.132,00
19600	Silencioso Intermediário	425,00
19601	Silencioso Traseiro Fixo c/ Abraçadeira Original	695,00

**COROLLA / FIELDER 1.8 16V - 2003/2008**



CÓDIGO	DESCRIÇÃO	PREÇO - R\$
16685	Tubo do Motor Inox com Catalisador	2.365,00
16035	Catalisador Universal	2.132,00
19602	Silencioso Intermediário	615,00
19603	Silencioso Traseiro	885,00

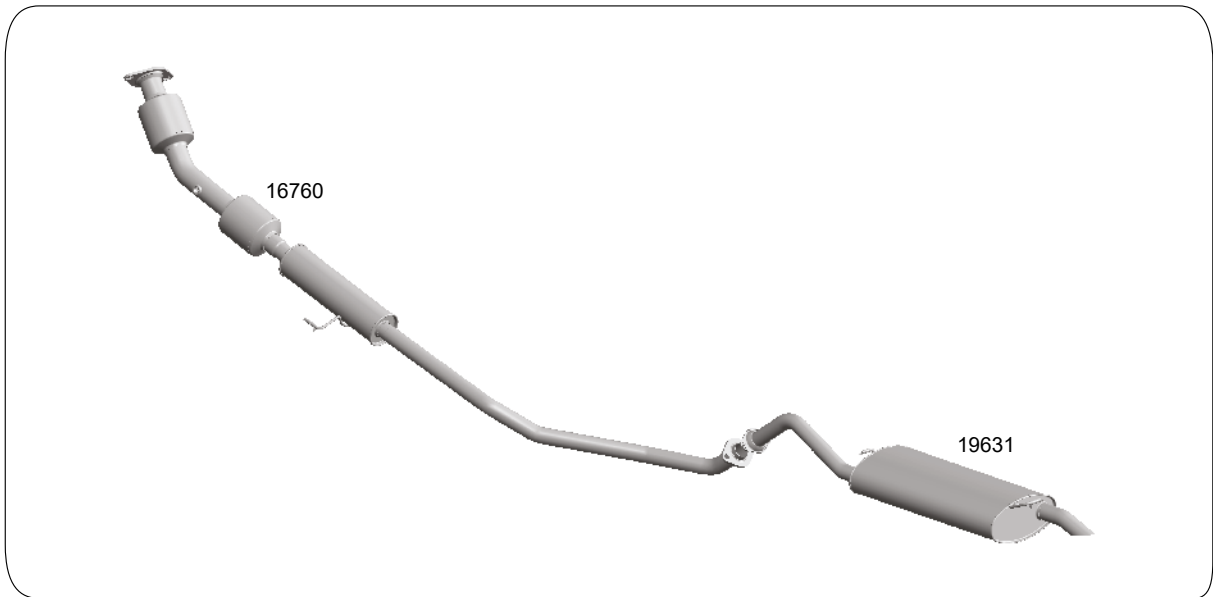
**COROLLA 1.8 16V FLEX - 2009...**



CÓDIGO	DESCRIÇÃO	PREÇO - R\$
16691	Tubo do Motor Inox com Catalisador - Flex	4.095,00
19630	Silencioso Intermediário	645,00
19631	Silencioso Traseiro	785,00

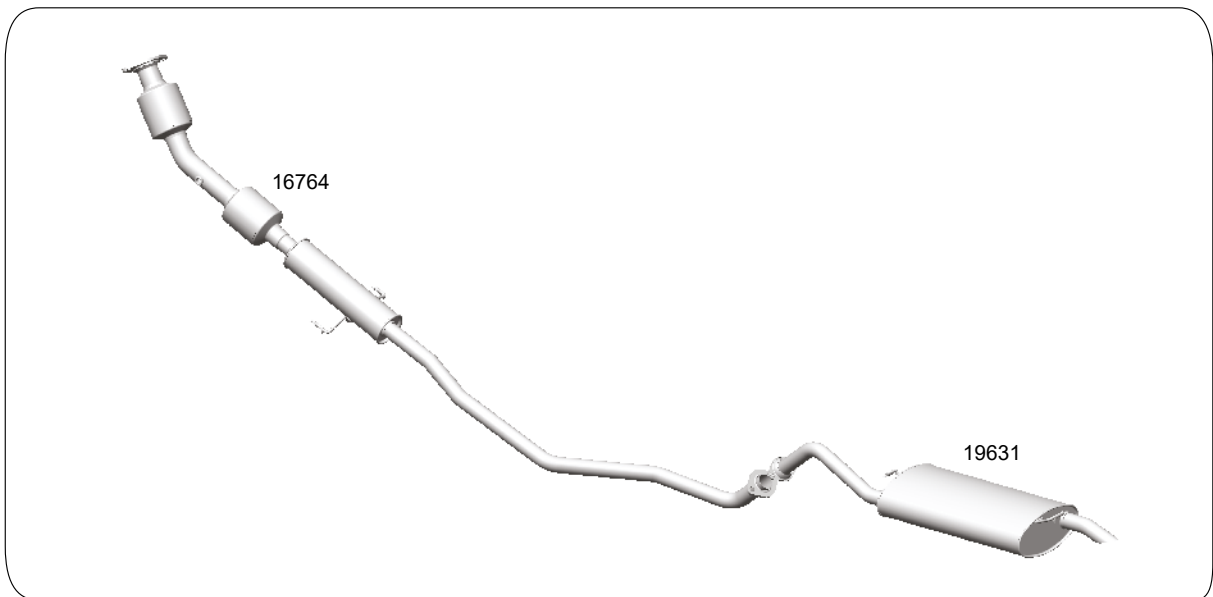


**COROLLA 2.0 16V - 2010/02-2014**



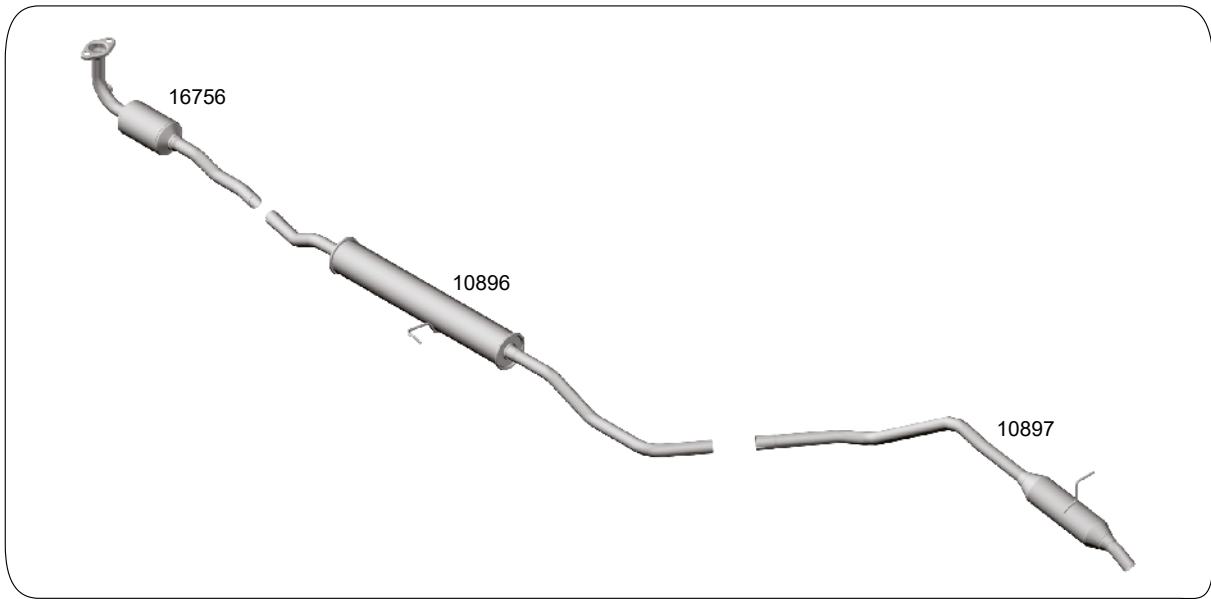
CÓDIGO	DESCRIÇÃO	PREÇO - R\$
16760	Tubo do Motor Inox com 2 Catalisadores e sonda e abafador intermediário	4.760,00
19631	Silencioso Traseiro	785,00

**COROLLA 2.0 16V - 2014/2018**



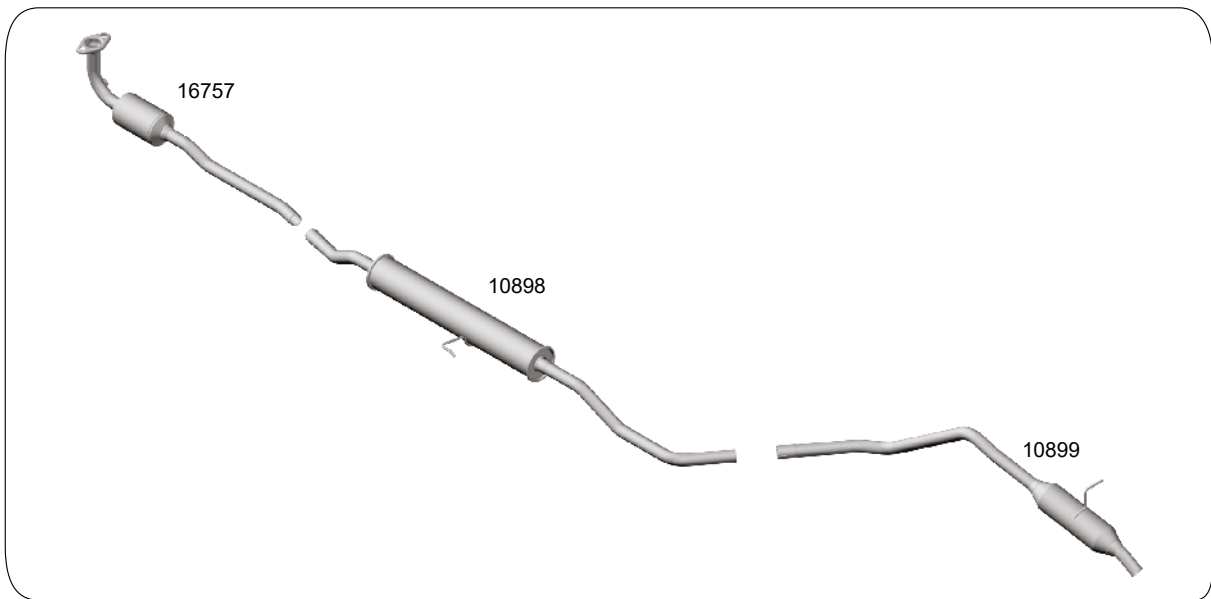
CÓDIGO	DESCRIÇÃO	PREÇO - R\$
16764	Tubo do Motor Inox com 2 Catalisadores e sonda e abafador intermediário	6.166,00
19631	Silencioso Traseiro	785,00

**ETIOS 1.3 16V XS HATCH 2013...**



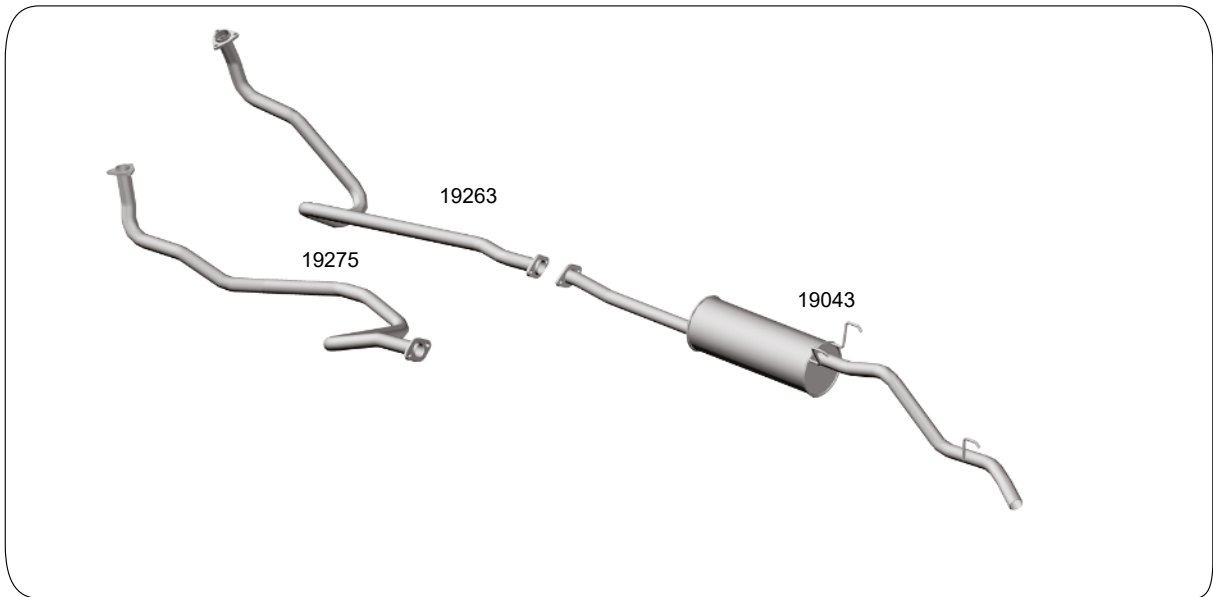
CÓDIGO	DESCRIÇÃO	PREÇO - R\$
16756	Tubo do Motor Inox com Catalisador	
10896	Silencioso Intermediário	
10897	Silencioso Traseiro	

**ETIOS 1.5 16V XS SEDAN 2014...**



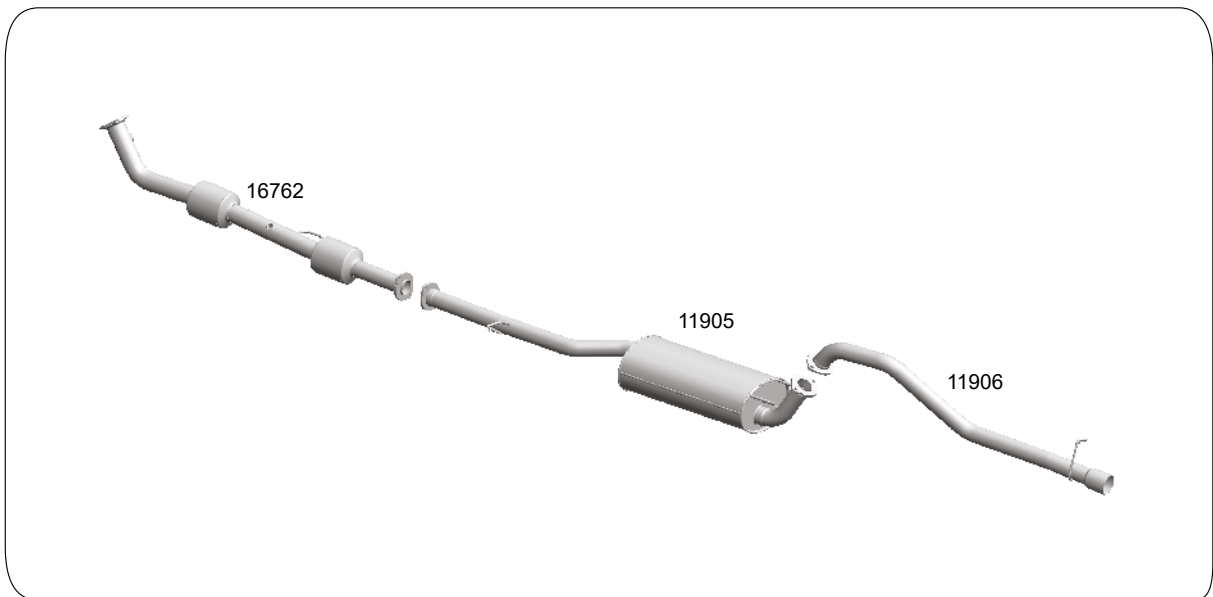
CÓDIGO	DESCRIÇÃO	PREÇO - R\$
16757	Tubo do Motor Inox com Catalisador	
10898	Silencioso Intermediário	
10899	Silencioso Traseiro	

**HILUX 2.4 / 2.5 e 2.8 CABINE SIMPLES / DUPLA 4x2 / 4x4 Diesel - 92/2001**



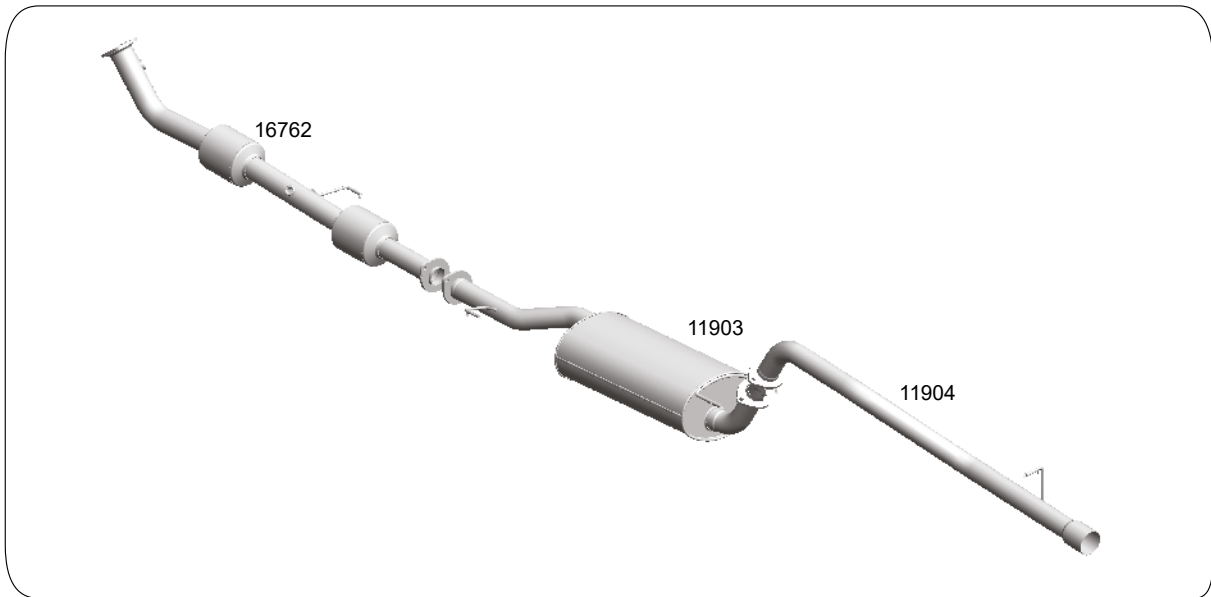
CÓDIGO	DESCRIÇÃO	PREÇO - R\$
19263	Tubo do Motor 2.8 (Argentina) 97... (Tubo Maior)	885,00
19275	Tubo do Motor 2.4/2.5 (Japonesa) 92/96 (Tubo Menor)	865,00
19043	Silencioso Traseiro	775,00

**HILUX CD 2.7 16V 4x4 FLEX 2009/2015**



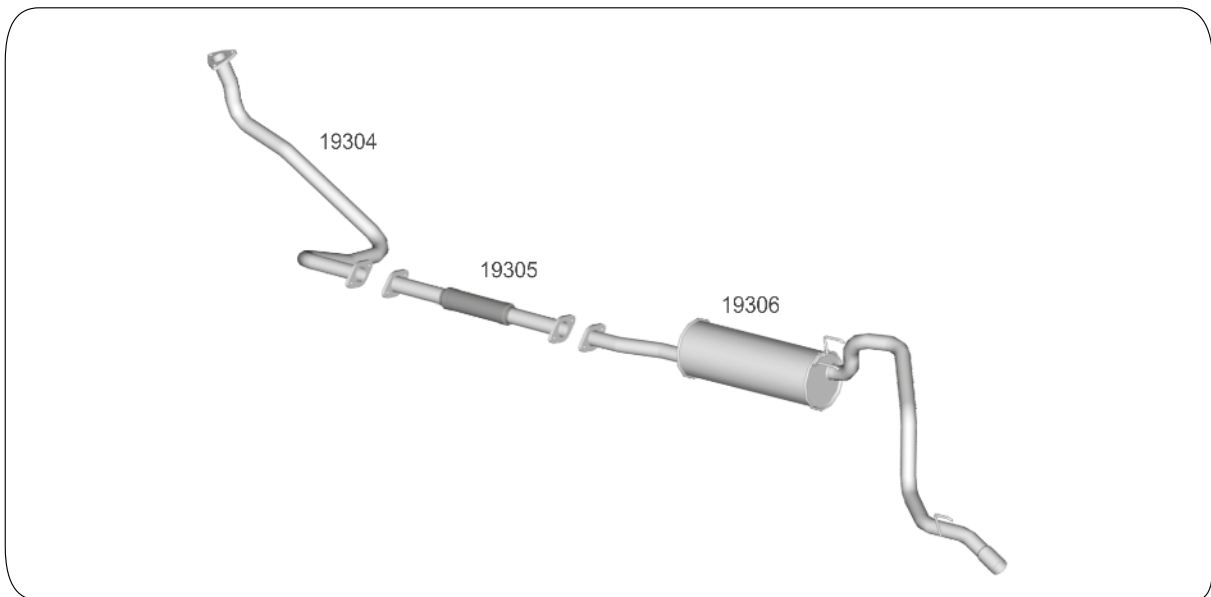
CÓDIGO	DESCRIÇÃO	PREÇO - R\$
16762	Tubo do Motor com Catalisador e Sonda	9.700,00
11905	Silencioso Intermediário	1.900,00
11906	Tubo Terminal	480,00

**HILUX SW4 2.7 16V 4x4 FLEX 2009/2015**



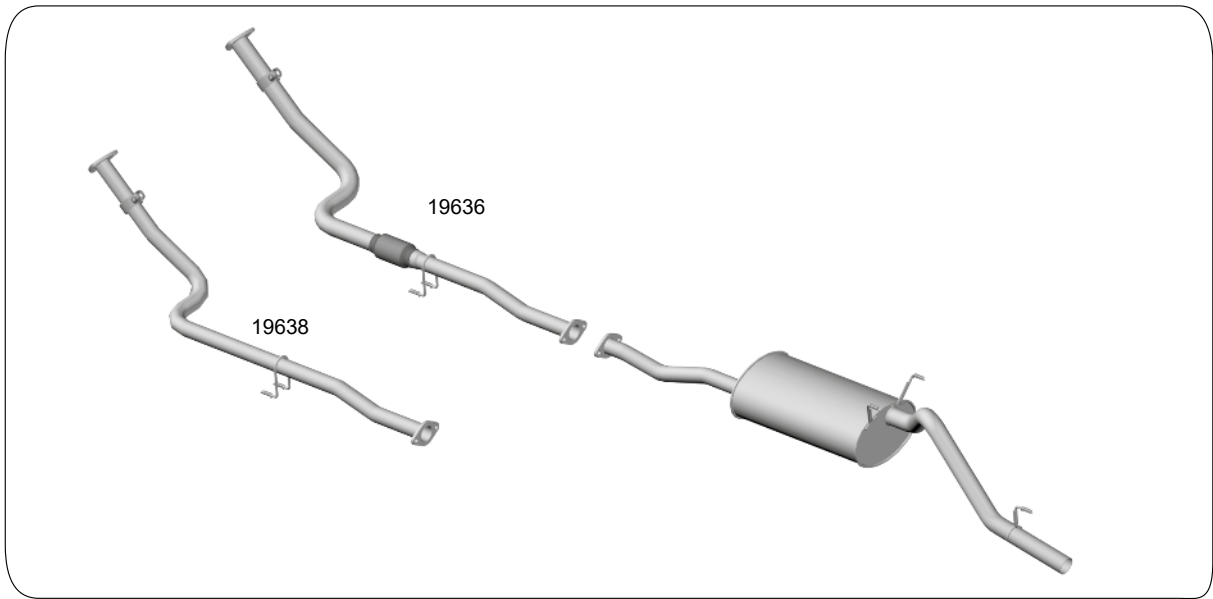
CÓDIGO	DESCRIÇÃO	PREÇO - R\$
16762	Tubo do Motor com Catalisador e Sonda	9.700,00
11903	Silencioso Intermediário	1.600,00
11904	Tubo Terminal	465,00

**HILUX SW4 / 2.8 Diesel - 92/96**



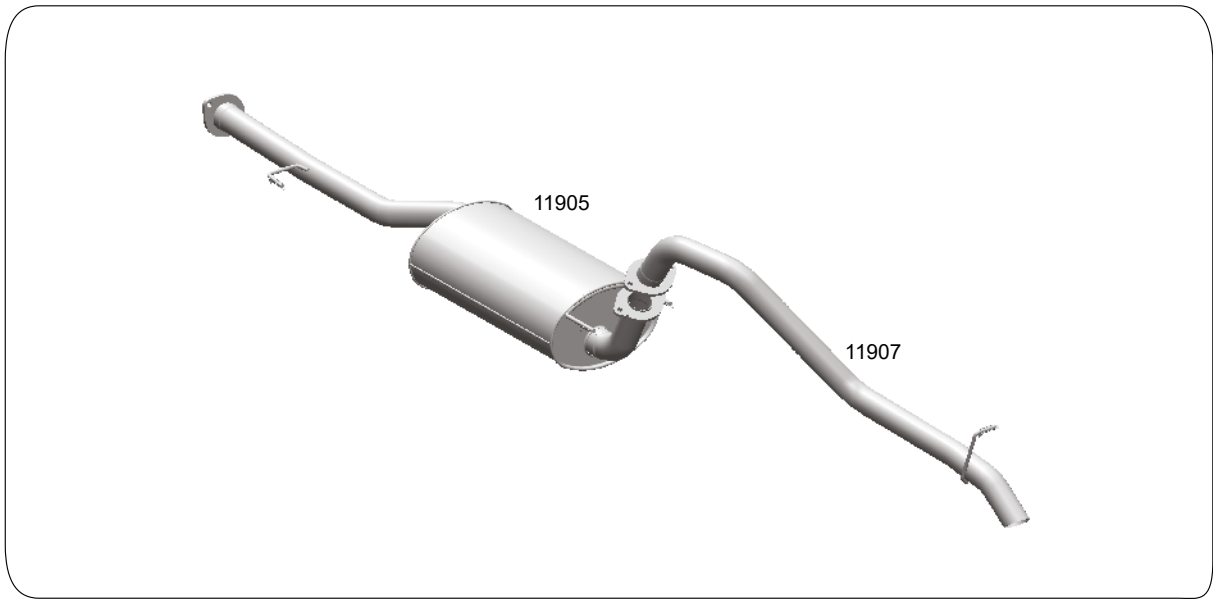
CÓDIGO	DESCRIÇÃO	PREÇO - R\$
19304	Tubo do Motor	845,00
19305	Tubo Intermediário com Flexível	845,00
19306	Silencioso Traseiro	1.025,00

**HILUX 3.0 CABINE DUPLA 4x4 TURBO DIESEL - 2002/2005**



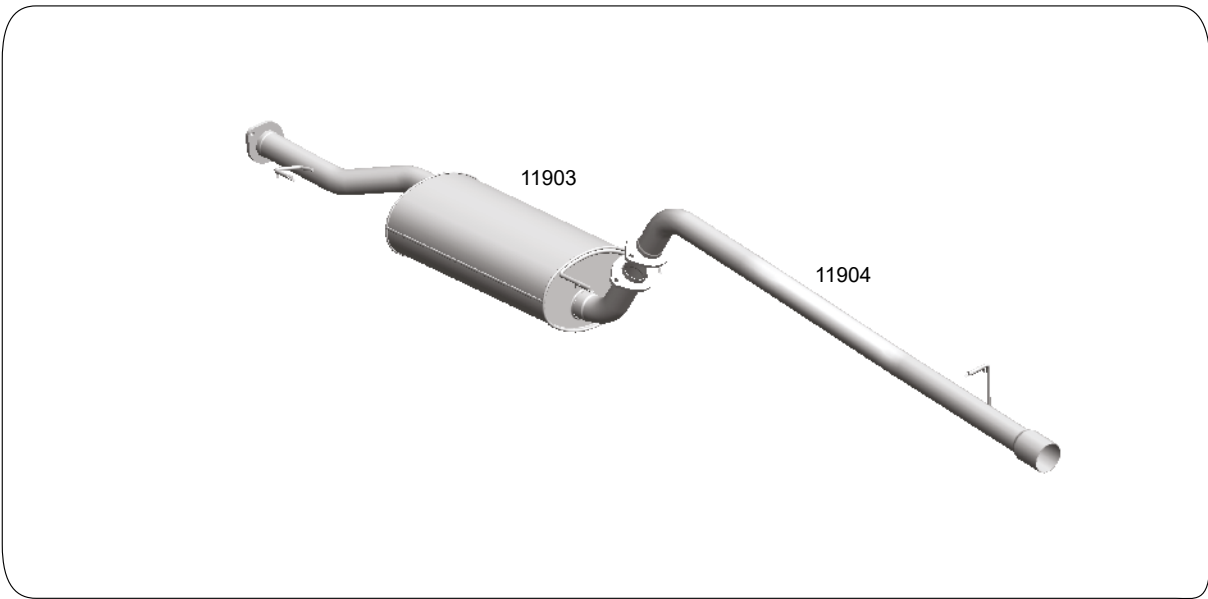
CÓDIGO	DESCRIÇÃO	PREÇO - R\$
19636	Tubo do Motor com Flexível - Turbo	
19638	Tubo do Motor	

**HILUX CD 3.0 16V 4x4 DIESEL 2005/2010**



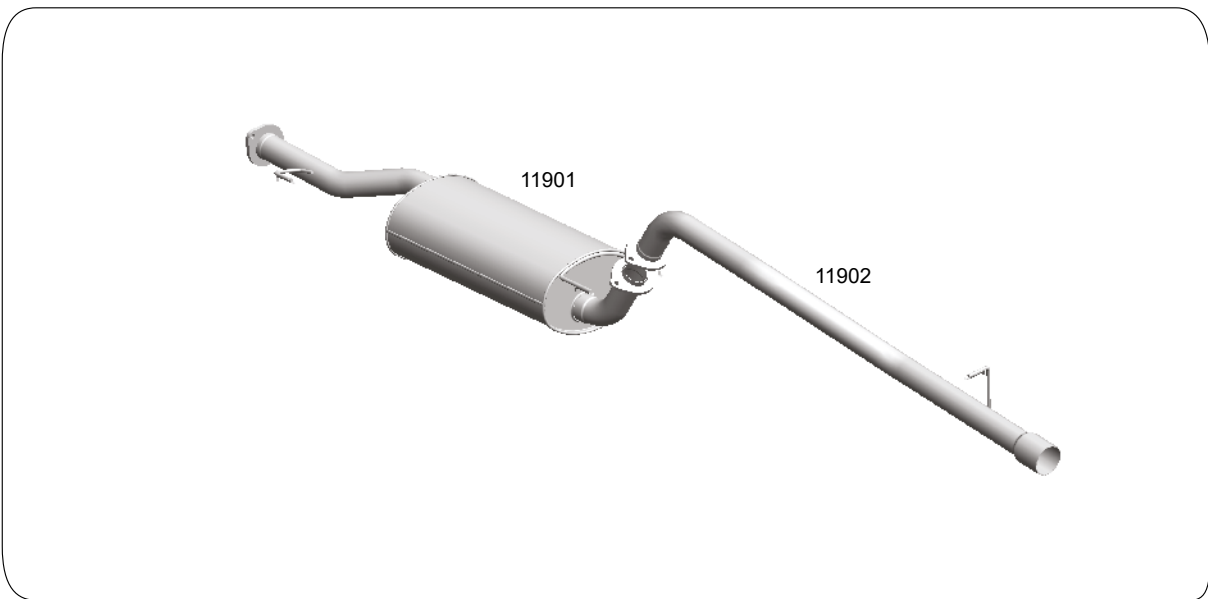
CÓDIGO	DESCRIÇÃO	PREÇO - R\$
11905	Silencioso Intermediário	1.900,00
11907	Tubo Terminal	421,00

**HILUX SW4 3.0 16V 4x4 DIESEL - 04-2005/2012**



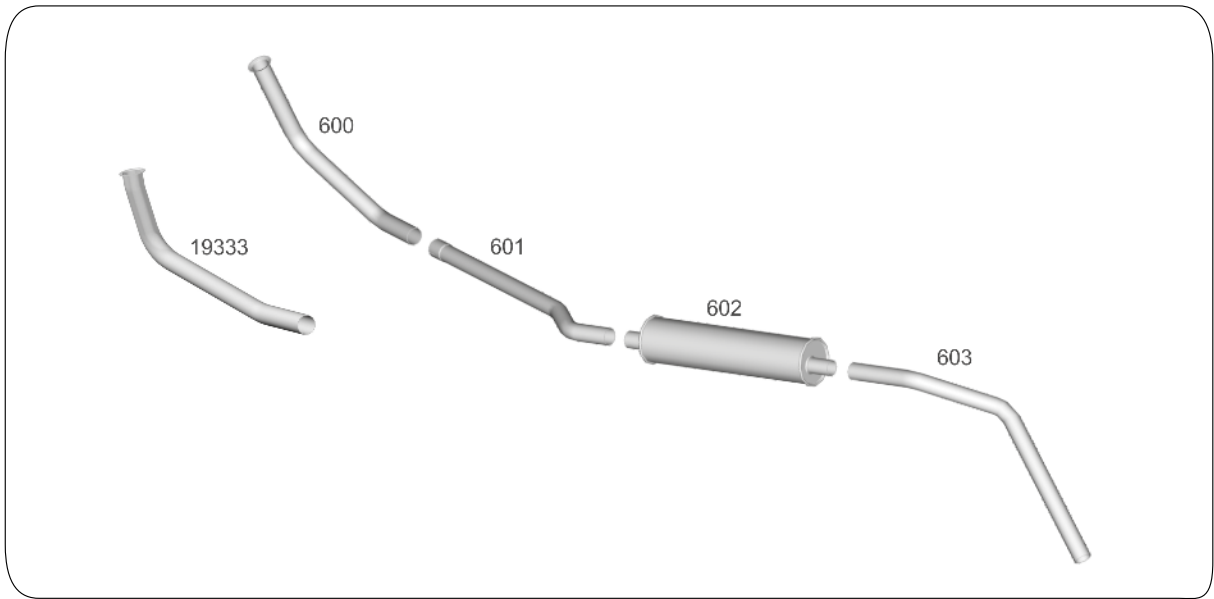
CÓDIGO	DESCRIÇÃO	PREÇO - R\$
11903	Silencioso Intermediário	1.600,00
11904	Tubo Terminal	465,00

**HILUX CD 3.0 16V 4x4 DIESEL 2011/2015**



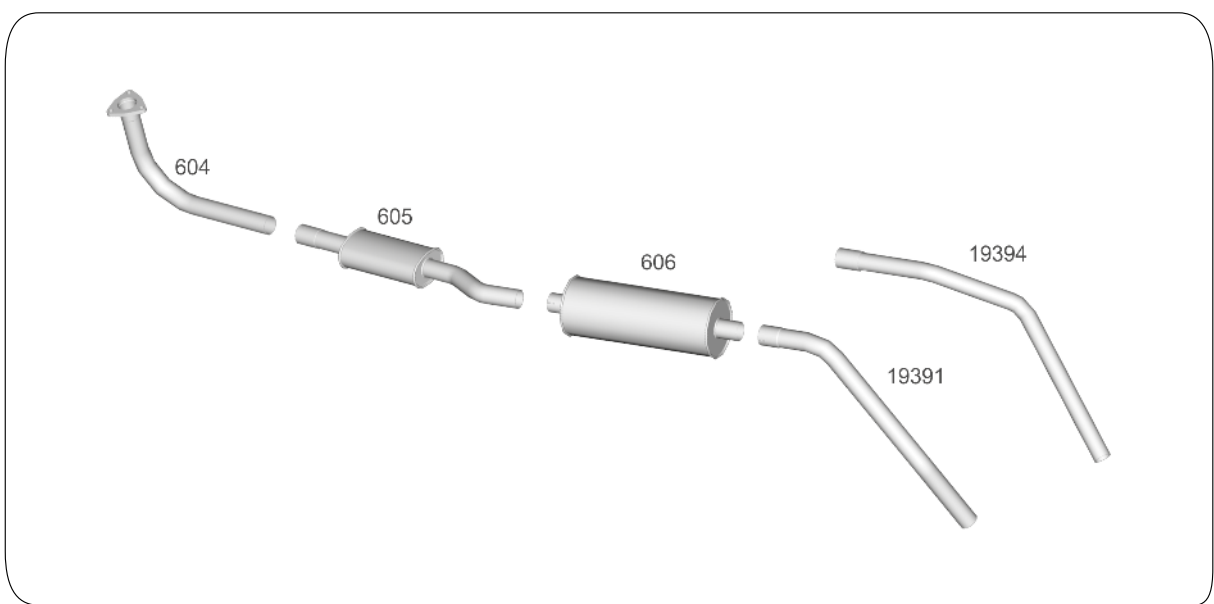
CÓDIGO	DESCRIÇÃO	PREÇO - R\$
11901	Silencioso Intermediário	1.665,00
11902	Tubo Terminal	456,00

JEEP Motor Mercedes - 68/89



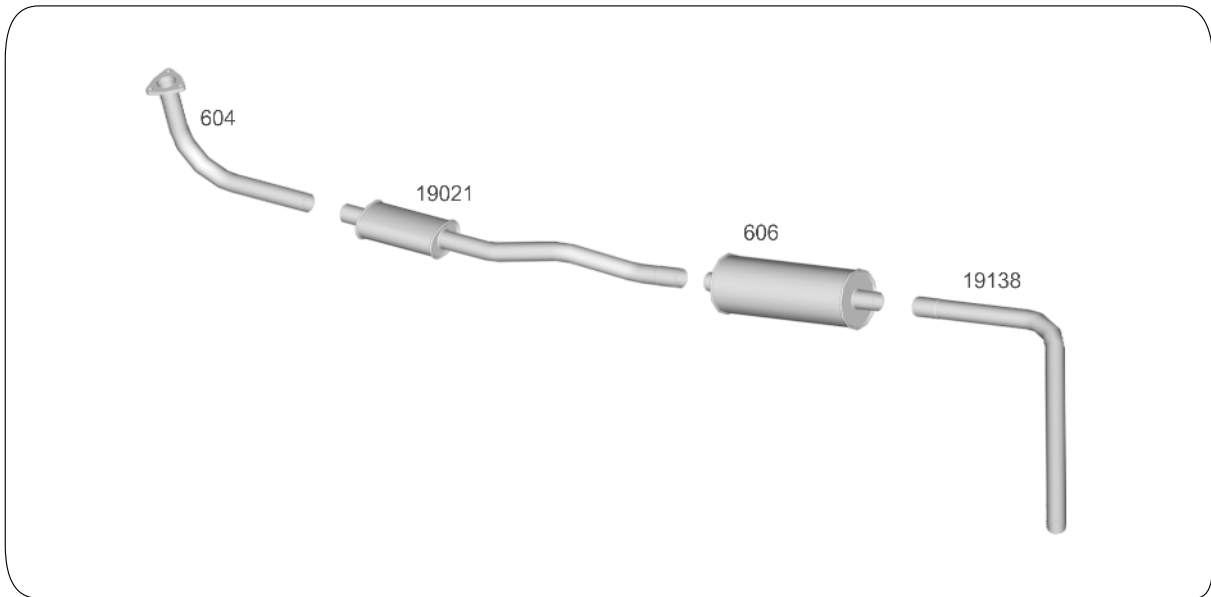
CÓDIGO	DESCRIÇÃO	PREÇO - R\$
600	Tubo do Motor Ø 2" (50,8 mm) - 68/72	202,50
19333	Tubo do Motor Ø 2" (50,8 mm) - 73/89	232,50
601	Tubo Intermediário	202,50
602	Silencioso	295,00
603	Tubo Terminal	247,50

JEEP Motor Mercedes - 90/93 (chassi curto)



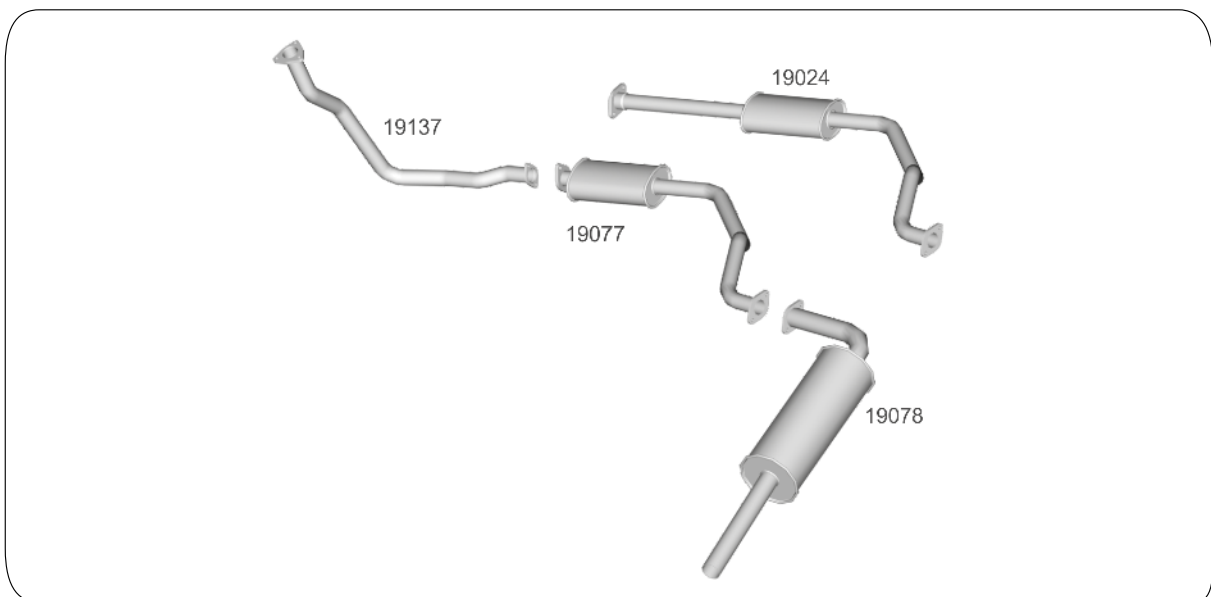
CÓDIGO	DESCRIÇÃO	PREÇO - R\$
604	Tubo do Motor Ø 2 1/2" (63,5 mm)	352,50
605	Silencioso Intermediário	
606	Silencioso Traseiro	585,00
19391	Tubo Terminal Curto	165,00
19394	Tubo Terminal Longo	195,00

**JEEP Motor Mercedes - 90/93 (chassi longo)**



CÓDIGO	DESCRIÇÃO	PREÇO - R\$
604	Tubo do Motor Ø 2 1/2" (63,5 mm)	352,50
19021	Silencioso Intermediário	
606	Silencioso Traseiro	585,00
19138	Tubo Terminal	322,50

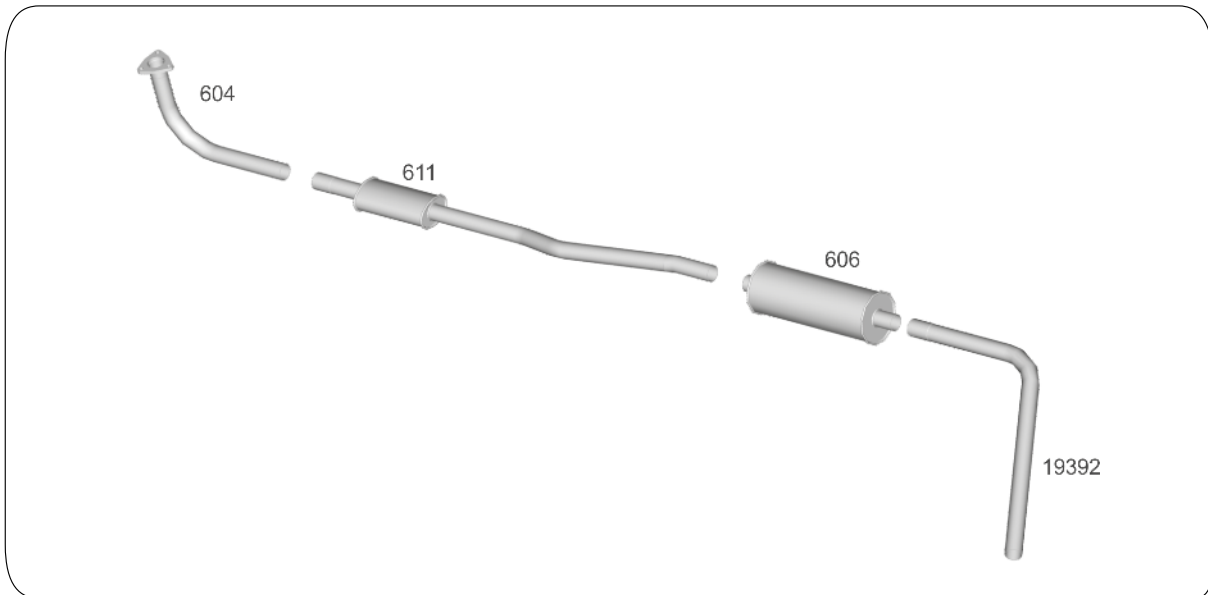
**JEEP BANDEIRANTE Motor Toyota - 94/01**



CÓDIGO	DESCRIÇÃO	PREÇO - R\$
19137	Tubo do Motor Ø 2" (50,8 mm)	425,00
19077	Silencioso Intermediário (chassi curto) Ø 2 1/2" (63,5 mm)	565,00
19024	Silencioso Intermediário (chassi longo) Ø 2 1/2" (63,5 mm)	655,00
19078	Silencioso Traseiro (chassi curto/longo)	835,00

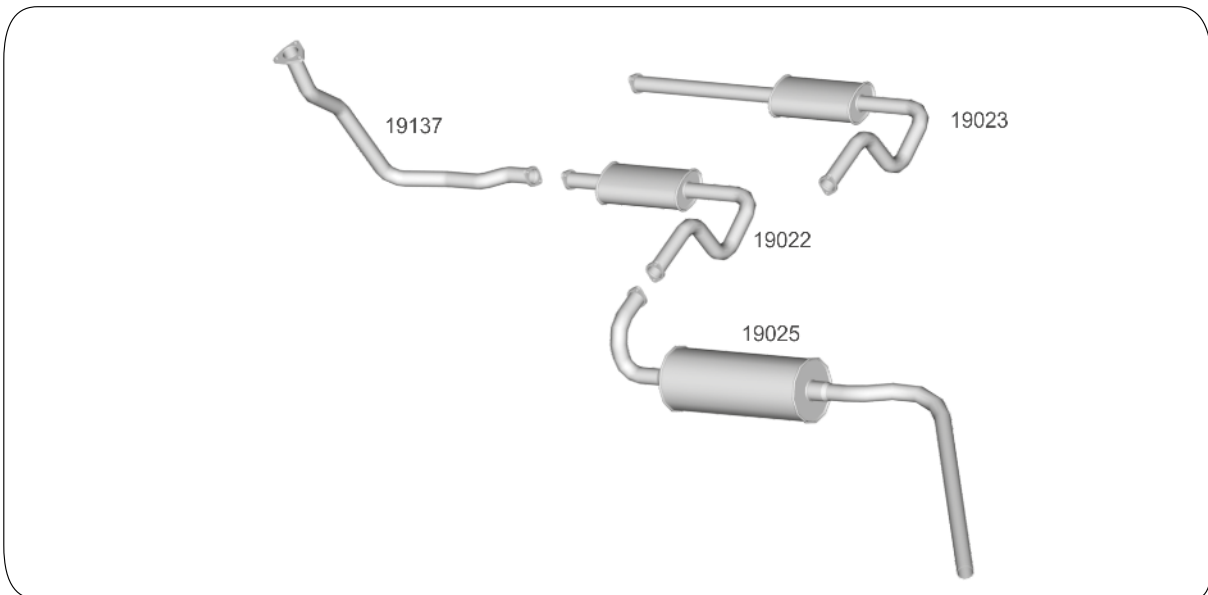


PICK-UP / CABINE DUPLA / LONGA Motor Mercedes - 90/93



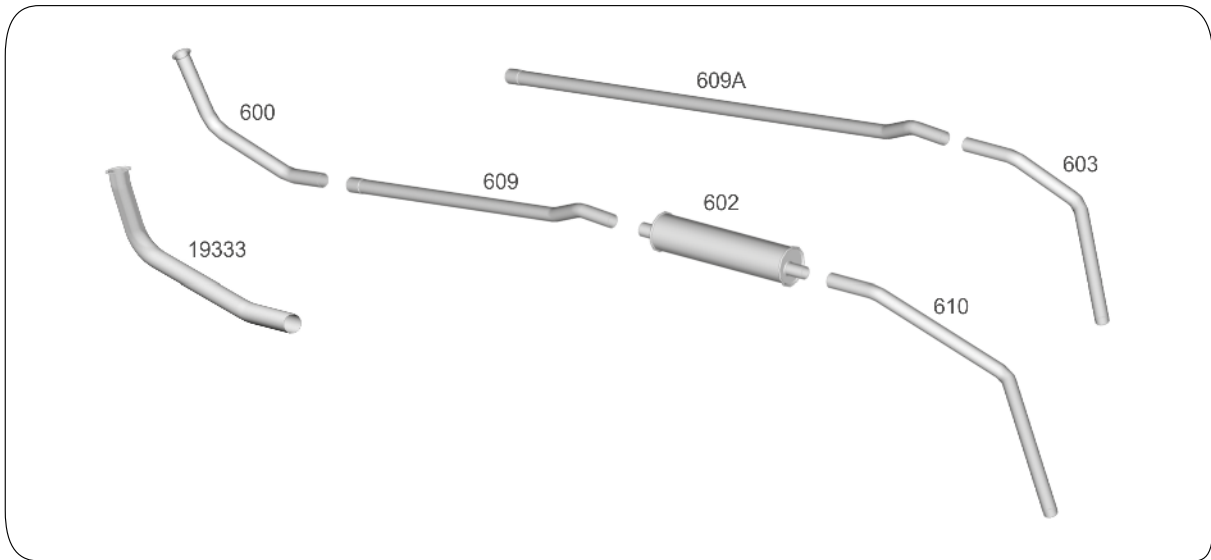
CÓDIGO	DESCRIÇÃO	PREÇO - R\$
604	Tubo do Motor Ø 2.1/2" (63,5 mm)	352,50
611	Silencioso Intermediário	540,00
606	Silencioso Traseiro	585,00
19392	Tubo Terminal Pick-up	195,00

PICK-UP BANDEIRANTE CURTA / LONGA / DUPLA Motor Toyota - 94/2001



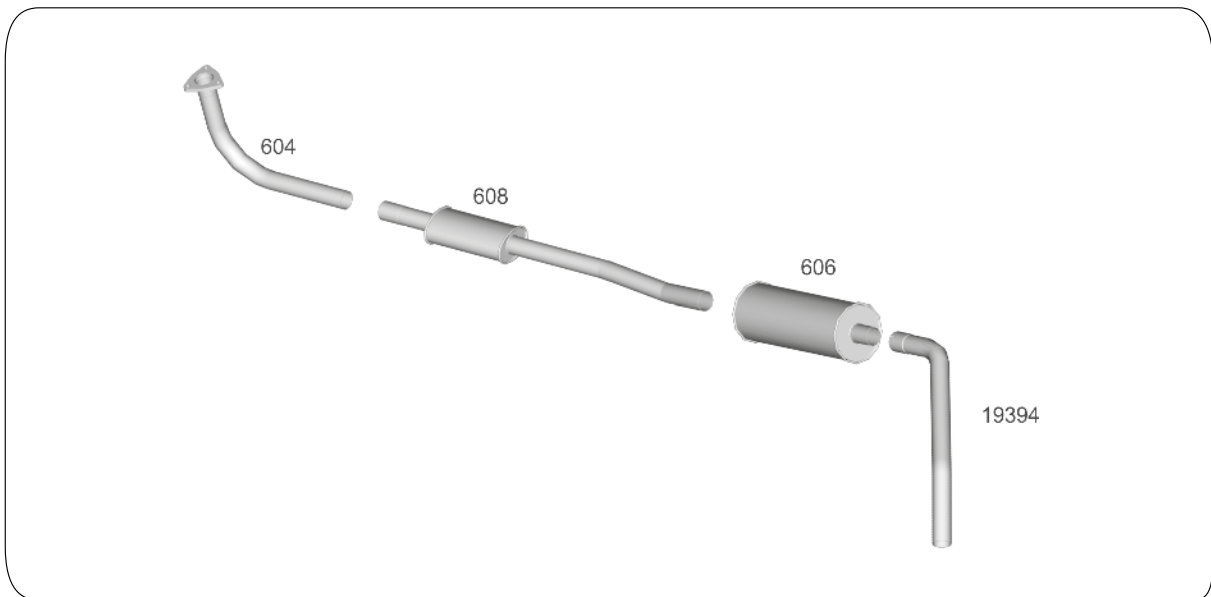
CÓDIGO	DESCRIÇÃO	PREÇO - R\$
19137	Tubo do Motor Ø 2" (50,8 mm)	425,00
19022	Silencioso Intermediário (chassi curto) Ø 2" (50,8 mm)	505,00
19023	Silencioso Intermediário (chassi longo/cabine dupla) Ø 2" (50,8 mm)	585,00
19025	Silencioso Traseiro Ø 2" (50,8 mm)	865,00

PICK-UP / CD / PERUA C / L Motor Mercedes - 68/89



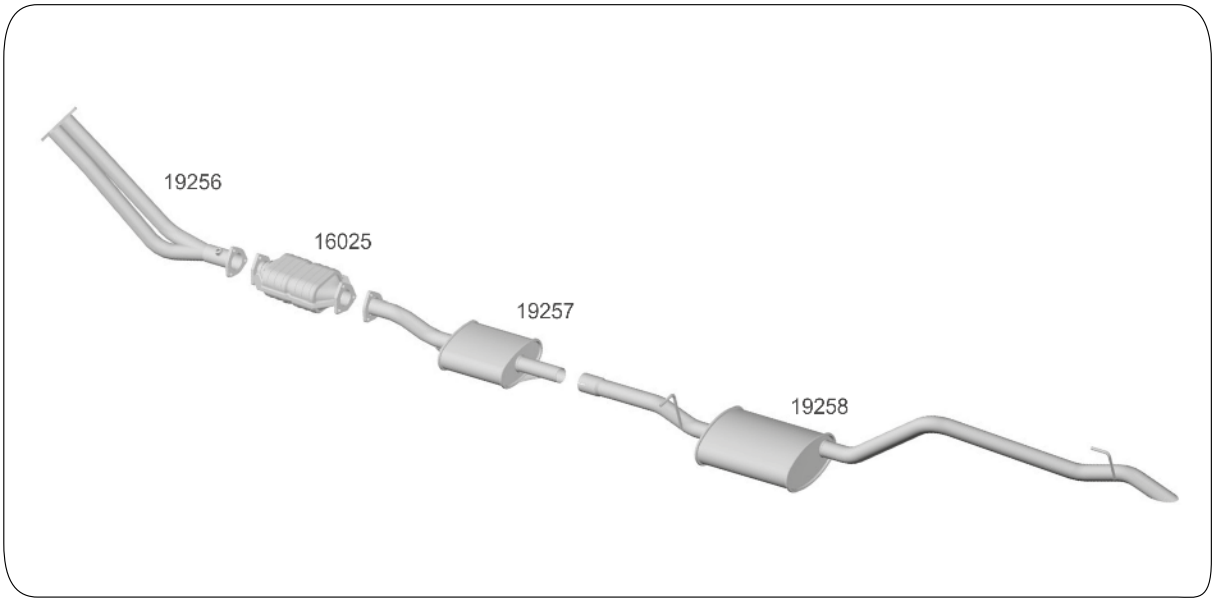
CÓDIGO	DESCRIÇÃO	PREÇO - R\$
600	Tubo do Motor Ø 2" (50,8 mm) - 68/72	202,50
19333	Tubo do Motor Ø 2" (50,8 mm) - 73/89	232,50
609	Tubo Intermediário	277,50
609A	Tubo Intermediário Longo	367,50
602	Silencioso	295,00
610	Tubo Terminal Longo	292,50
603	Tubo Terminal Curto	247,50

PICK-UP / PERUA CURTA Motor Mercedes - 90/93



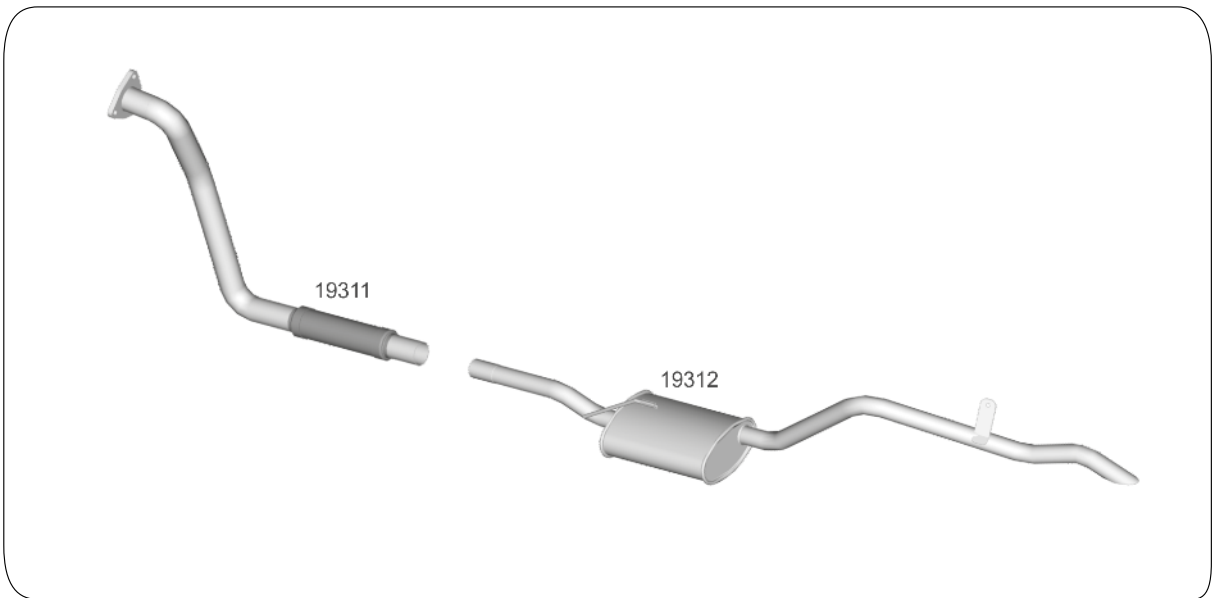
CÓDIGO	DESCRIÇÃO	PREÇO - R\$
604	Tubo do Motor Ø 2. 1/2" (63,5 mm)	352,50
608	Silencioso Intermediário	
606	Silencioso Traseiro	585,00
19394	Tubo Terminal Perua	195,00

**TROLLER 2.0 Mi - 95/2001**

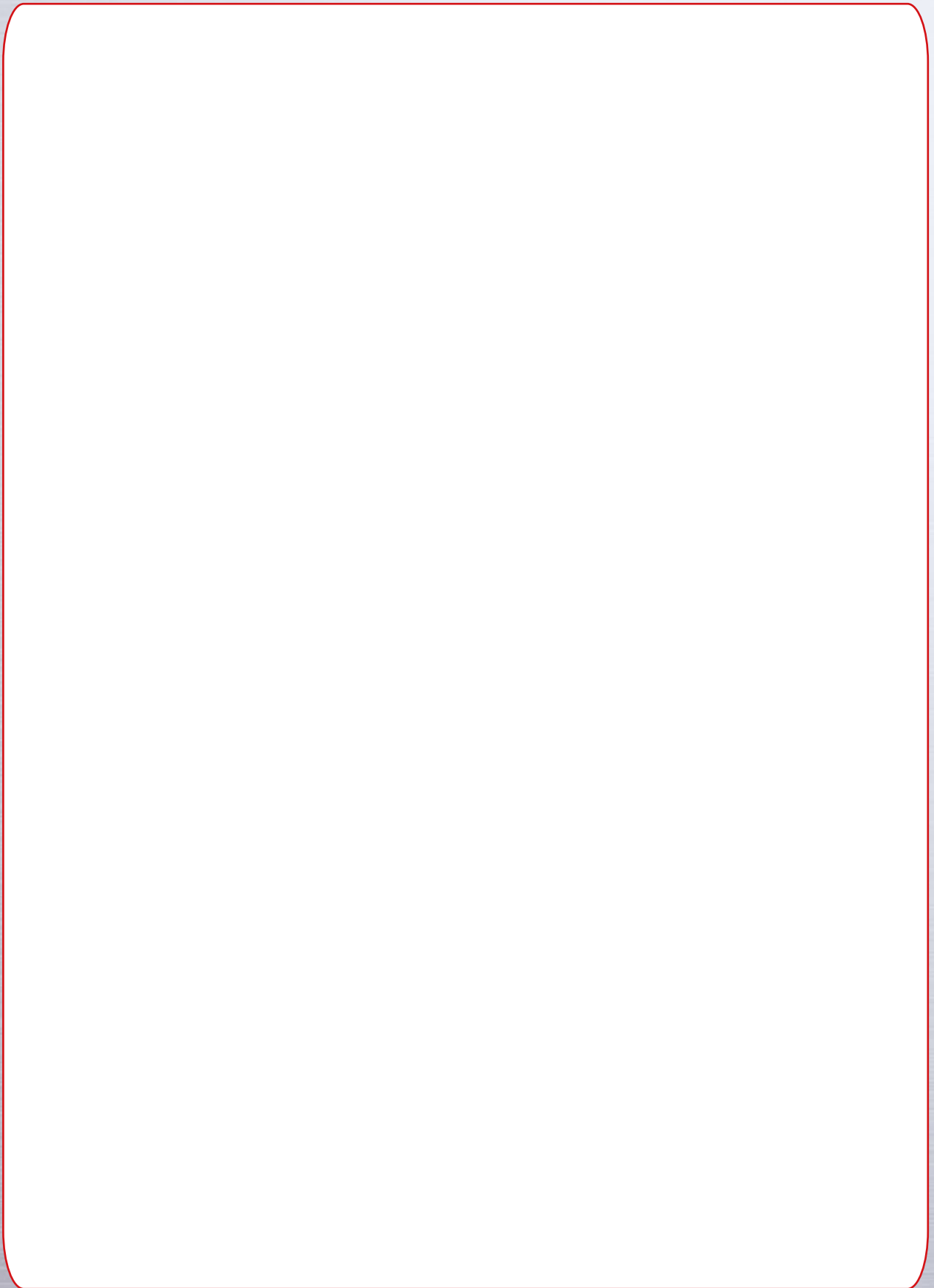


CÓDIGO	DESCRIÇÃO	PREÇO - R\$
19256	Tubo do Motor Inox	
16025	Catalisador	1.890,00
19257	Silencioso Intermediário	
19258	Silencioso Traseiro	

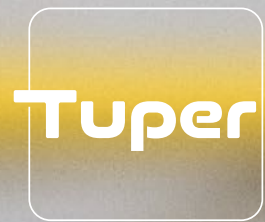
**TROLLER 2.8 Turbo Intercooler Diesel - 2001/2005**



CÓDIGO	DESCRIÇÃO	PREÇO - R\$
19311	Tubo do Motor com Flexível Ø 2 1/2" (63,5 mm)	315,00
19312	Silencioso	965,00







T U P E R , P R O N T A

Inspirar pessoas a criar  
soluções surpreendentes  
é o propósito da Tuper.



P A R A O F U T U R O .

Tuper



**A gente transforma o aço.  
E o aço transforma você.**

SAC 0800 704 5655

[escapamentos@tuper.com.br](mailto:escapamentos@tuper.com.br)

[escapamentos.tuper.com.br](http://escapamentos.tuper.com.br)